



# Yamada NDP 10

## Инструкция по эксплуатации

ООО «Зенова»  
Тел. +7 342 225 00 40  
mail: [client@zenova.ru](mailto:client@zenova.ru)  
Редакция 1 от 22 марта 2019 г.



## Оглавление

Общие положения.....	5
Области применения насосов Yamada .....	5
Как работает насос .....	5
Преимущества мембранных насосов Yamada .....	6
Безопасная эксплуатация.....	7
Предупреждающие символы .....	8
Указания по безопасной эксплуатации .....	9
Внешний вид и названия элементов .....	11
Насосы NDP-10 .....	11
Соответствие маркировки и использованных материалов .....	12
Насосы NDP-10 .....	13
Из алюминия .....	13
Из нержавеющей стали.....	14
Из полипропилена.....	14
Комплект поставки .....	14
Для насосов NDP-10.....	14
Сборка.....	15
Установка комплектующих .....	15
Монтаж насоса.....	16
Транспортировка к месту установки .....	16
Установка насоса .....	16
Отвод отработанного воздуха при погружении насоса в жидкость.....	17
Воздушная линия, управляемая соленоидом .....	17
Подключение заземляющего кабеля .....	18
Присоединения.....	18
Подведение жидкости .....	18
Подключение воздушной линии.....	20
Эксплуатация.....	21
Корректировка производительности насоса .....	22
Остановка насоса.....	23
Выпуск избыточного давления.....	23
Очистка и промывка насоса.....	24

Требования к промывочной жидкости.....	24
Проверка и обслуживание.....	25
Ежедневная проверка .....	25
Разбор насоса и замена расходников .....	25
Инструменты .....	25
Проверка и замена шариков .....	25
Проверка и замена плоских клапанов.....	27
Проверка и замена мембран.....	27
Проверка и замена пневмопривода и пилотного клапана .....	30
Поиск и устранение неисправностей.....	32
Насос не работает.....	32
Насос работает, но подачи жидкости нет .....	32
Насос не создает достаточный расход жидкости (перекачивает, но медленно).....	33
Из глушителя и порта выхода отработанного воздуха вытекает перекачиваемая жидкость.....	33
Чрезмерное потребление сжатого воздуха .....	33
Необычный шум при работе насоса .....	34
Нестандартный уровень вибрации.....	34
Условия гарантийного обслуживания .....	34
Возврат оборудования.....	36
Использование листа обратной связи .....	36
Прежде, чем вернуть продукт .....	36
Лист обратной связи.....	37
Спецификации .....	38
Основные параметры.....	38
Спецификация на NDP-10 .....	39
Кривая зависимости предельно допустимого давления сжатого воздуха от температуры перекачиваемой жидкости для пластиковых насосов .....	41
Внешний вид и размеры насосов .....	41
Размеры NDP-10 .....	42
NDP-10BA□.....	42
NDP-10BS□ .....	43
NDP-10BP□ .....	43
NDP-10BA□-D.....	44

NDP-10BS□-D .....	45
Кривые производительности .....	45
Как пользоваться кривыми производительности .....	45
Кривые производительности NDP-10 .....	47
Методика измерения производительности .....	47
Заключение .....	48

ZENOVA.RU



## Общие положения

Благодарим вас за выбор мембранного пневматического насоса для агрессивных сред от компании Yamada.

Мембранные насосы — это насосы объемного типа, перекачивающие жидкость за счет изменения кривизны эластичной мембраны. Пневматические насосы работают за счет подводимого извне сжатого воздуха, проходящего через пневмопривод. Проточная часть насоса (та, что непосредственно контактирует с перекачиваемой жидкостью) может быть изготовлена из алюминия, нержавеющей стали, чугуна, полипропилена или PVDF. Материал корпуса должен подбираться в соответствии с химической совместимостью материалов, а именно — материал корпуса не должен вступать в химическую реакцию с перекачиваемой жидкостью. Материал мембран насоса также должен подбираться в соответствии с перекачиваемой жидкостью.

---

## Области применения насосов Yamada

Пищевая, печатная, лакокрасочная, фармацевтическая, керамическая, горнодобывающая, нефтеперерабатывающая, автомобильная и химическая промышленности. А также процессы водоподготовки, перекачивания сточных вод и чистящих средств для промывки оборудования, смазывающих и охлаждающих жидкостей.

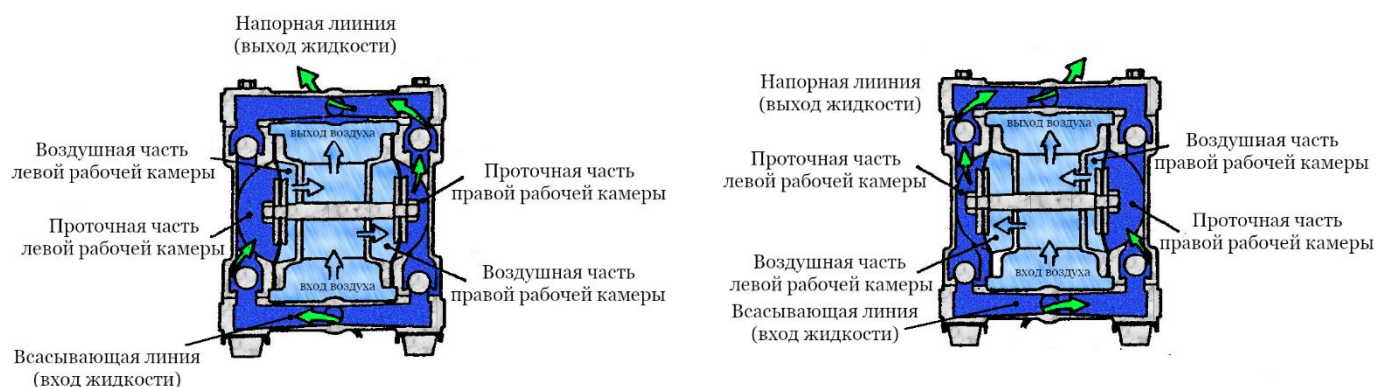
---

## Как работает насос

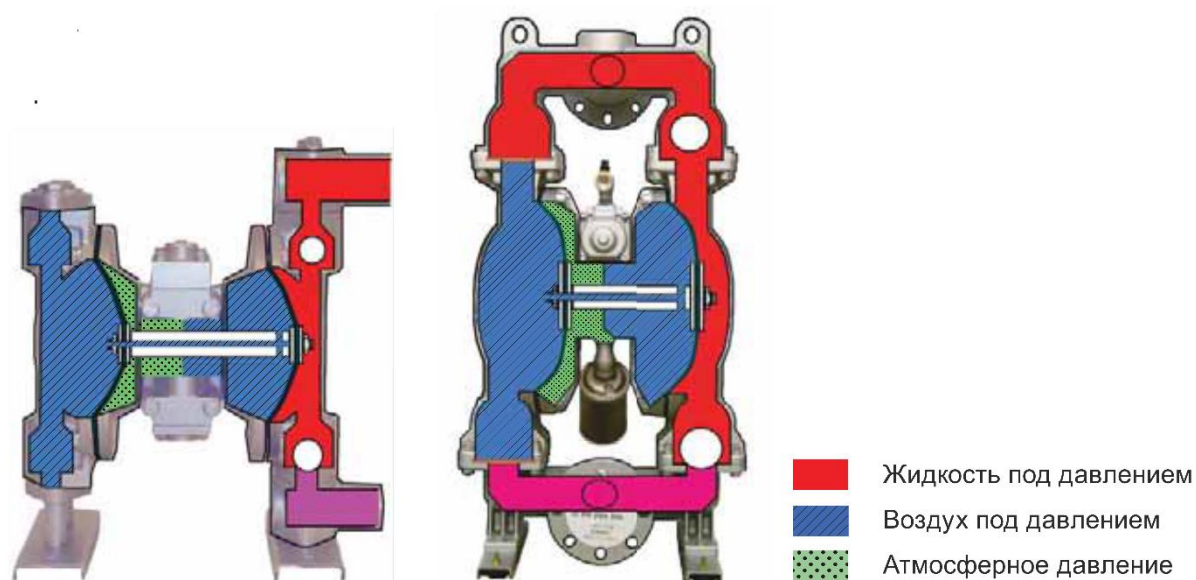
Насос состоит из двух одинаковых рабочих камер (правая и левая на рисунке ниже), и одного пневмопривода, расположенного между рабочими камерами. Каждую из рабочих камер насоса гибкие мембраны разделяют на две изолированных полости: проточную и воздушную часть. Между собой мембраны соединены подвижным штоком. В зависимости от начального положения штока, сжатый воздух подается в воздушную часть одной из рабочих камер. На рисунке ниже сжатый воздух подается изначально в воздушное пространство правой рабочей камеры. Под давлением сжатого воздуха мембрана отклоняется вправо, выталкивает из правой рабочей камеры жидкость в верхний коллектор и тянет за собой шток. Под действием штока левая мембрана втягивается к корпусу устройства и затягивает в левую рабочую камеру жидкость из нижнего коллектора.

В тот момент, когда мембрана достигнет своего крайнего правого положения, механизм пневмопривода переключит поток воздуха. Сжатый воздух теперь будет подаваться в воздушное пространство левой рабочей камеры, а воздух правой камеры будет свободно выходить в отверстие выхода отработанного воздуха. Цикл повторится зеркально: теперь под действием сжатого воздуха уже левая мембрана будет отклоняться влево, выталкивая жидкость из рабочей камеры в верхний коллектор и перетягивая шток влево. Вслед за штоком, правая мембрана, отклоняясь влево, будет засасывать из нижнего коллектора жидкость. Как только левая мембрана достигнет крайней левой точки, механизм пневмопривода снова переключит сжатый воздух на правую рабочую камеру.

Из принципа работы насоса видно, что в потоке перекачиваемой жидкости будут неизбежно создаваться пульсации. Если вам необходим ламинарный поток жидкости (поток жидкости без пульсаций), то после насоса вы можете подключить демпфер пульсаций (приобретается отдельно).



Существуют, также, и высоконапорные варианты мембранных насосов. Если у обычных насосов обе мембраны контактируют как с воздухом, так и с жидкостью, то у высоконапорных мембран с жидкостью контактирует только одна из них. Вторая мембрана лишь помогает проталкивать шток. Благодаря такой конструкции высоконапорные насосы обеспечивают вдвое больший напор, но при этом перекачивают вдвое меньше жидкости.



## Преимущества мембранных насосов Yamada

**Перекачивание самых абразивных сред.** Благодаря отсутствию вращающихся и трущихся деталей насос может перекачивать среды с высоким содержанием твердых частиц большого размера.

**Самовсасывание.** Использование обратных клапанов в конструкции насоса позволяет всасывать даже вязкие жидкости при "сухом" запуске.

**Работа "всухую".** Насос не повреждается при работе "всухую" т.к. в нем нет изнашивающихся деталей. Помните лишь о том, что сухой ход приводит к ускоренному износу большинства типов мембран, а для мембран PVDF сухой ход недопустим.

**Легкая регулировка подачи и напора.** Производительность насоса регулируется при помощи изменения потока воздуха.

**Дозирование.** Насосы Yamada могут использоваться в качестве дозирующих, а благодаря отсутствию электродвигателя, их стоимость намного ниже дозирующих насосов других типов.

**Работа на закрытую заслонку.** Так как напор перекачиваемой жидкости не превышает давление подаваемого воздуха, при перекрытии напорной линии насос не будет поврежден. Он просто остановится.

**Бережное перекачивание.** Низкая скорость подачи и отсутствие деталей, нарушающих структуру перекачиваемой жидкости, позволяют насосу осуществлять бережное перекачивание.

**Взрывозащищенность.** Насосы Yamada приводятся в движение сжатым воздухом. Таким образом, сама конструкция делает насос взрывозащищенным.

**Работа в погружном состоянии.** При совместимости материалов корпуса с жидкостью насос может работать в погруженном состоянии. Для этого необходимо вывести линию выпуска воздуха на поверхность.

**Неизменная производительность насоса.** В насосе нет ротора, шестеренок, плунжера и других быстро изнашиваемых деталей. Поэтому, со временем производительность насоса не снижается.

**Низкая стоимость.** Благодаря компактности и отсутствию электродвигателя, мембранные насосы с пневмоприводом стоят намного дешевле других типов.

**Простота сервисного обслуживания.** Благодаря особенностям конструкции насоса, сервисное обслуживание выполняется без лишних трудозатрат и за короткий промежуток времени.

---

## Безопасная эксплуатация

В этой инструкции помещены важные сведения по безопасной и эффективной эксплуатации оборудования. Пожалуйста, ознакомьтесь с инструкцией до того, как начнете работу с насосом. Каждый работник, который будет взаимодействовать с насосом должен быть ознакомлен с данной инструкцией. Особое внимание нужно обратить на раздел «[Указания по безопасной эксплуатации](#)». Невыполнение рекомендаций, описанных в данной инструкции, ведет к снятию гарантии на насос.

Обязательно сохраните эту инструкцию для дальнейшего использования. Инструкция должна находиться в свободном доступе для всех лиц, взаимодействующих с насосом. При продаже или передаче насоса новому владельцу необходимо передать инструкцию вместе с насосом.

---

## Предупреждающие символы

В тексте инструкции используются следующие пиктограммы для привлечения внимания:



Знак «Внимание» указывает на то, что игнорирование информации, указанной в данном параграфе, может привести к серьезному ущербу для здоровья или к смерти.



Знак «Осторожно» указывает на то, что игнорирование информации, указанной в данном параграфе, может привести к увечьям или материальному ущербу.

В тексте и на корпусе устройства могут использоваться следующие символы:



## Указания по безопасной эксплуатации



**ВНИМАНИЕ**

Для работы насоса можно использовать только сжатый атмосферный воздух или сжатый азот. Подача других газов в воздушный привод может повредить его или снизить срок его службы.



**ВНИМАНИЕ**

Максимально достижимое давление зависит как от материала насоса, так и от температуры перекачиваемой жидкости (см. [«Кривая зависимости предельно допустимого давления сжатого воздуха от температуры»](#)), а также раздел [«Спецификации»](#)).



**ВНИМАНИЕ**

Не превышайте давление подаваемого воздуха выше, чем указано в [«Спецификации»](#) к насосу. Не создавайте избыточного давления на выходе из насоса. Несоблюдение этого правила может разрушить насос или повредить диафрагмы



**ВНИМАНИЕ**

Перед перемещением насоса, убедитесь, что насос не находится под давлением. Находящийся под давлением насос может быть легко поврежден во время транспортировки при случайных ударах или падении.

ZENOVA.RU



**ВНИМАНИЕ**

Если перекачиваемая жидкость может представлять какую-либо опасность для людей или оборудования, примите все необходимые меры для исключения этой опасности или откажитесь от опасного техпроцесса.



**ВНИМАНИЕ**

В случае повреждения мембран насоса, перекачиваемая жидкость попадет в пневматическую часть и будет выброшена под высоким давлением через отверстие для выхода сжатого воздуха. Необходимо заранее принять меры к тому, чтобы выброшенная таким образом жидкость не смогла нанести вреда здоровью людей или оборудованию.



**ВНИМАНИЕ**

Если у насоса будет положительный подпор на входе, жидкость будет выливаться под давлением через выходной патрубок независимо от работы насоса.



**ВНИМАНИЕ**

Насос обязательно должен быть заземлен. При отсутствии заземления, на корпусе насоса во время работы может скапливаться значительный статический заряд, способный стать причиной взрыва, пожара или травмировать персонал.





**ВНИМАНИЕ**

В случае, если во время работы насоса вы заметили появление искр, обязательно отключите насос и не включайте его то тех пор, пока не будет четко определена и устранена причина появления искр. Не прикасайтесь к искрившему насосу: даже после проскакивания искры на нем может оставаться значительный электростатический заряд. Воспользуйтесь длинным, хорошо заземленным, имеющим достаточную изоляцию электрическим кабелем для корректного заземления насоса.



**ВНИМАНИЕ**

Не подвергайте насос воздействию открытого огня или искр. Не нагревайте насос выше предельного уровня температуры.



**ВНИМАНИЕ**

После остановки насоса, внутри рабочей камеры и в присоединенных патрубках может оставаться жидкость. Если насос выключается на длительное время, обязательно промойте насос и слейте перекачиваемую жидкость.



**ВНИМАНИЕ**

Помните, что оставленная в насосе жидкость может изменять свой объем при изменении температуры. Обязательно сливайте жидкость из насоса, если насос остановлен на длительный срок. Не позволяйте жидкости внутри насоса замерзнуть или кристаллизоваться. Это может повредить мембраны и проточную часть насоса.



**ВНИМАНИЕ**

Перед использованием насоса, обязательно проверьте, достаточно ли затянуты болты на насосе. Необходимая сила затяжки указана в разделе «[Разбор насоса](#)».



**ОСТОРОЖНО**

Уровень шума, создаваемого насосом во время работы, зависит как от свойств перекачиваемой жидкости, так и от давления подводимого к нему сжатого воздуха. Используйте защиту органов слуха, которая соответствует текущему уровню шума.



**ОСТОРОЖНО**

Для привода насоса используйте воздух с минимальной влажностью. Не используйте воздух, лишенный влаги — используйте системы смазки воздуха.

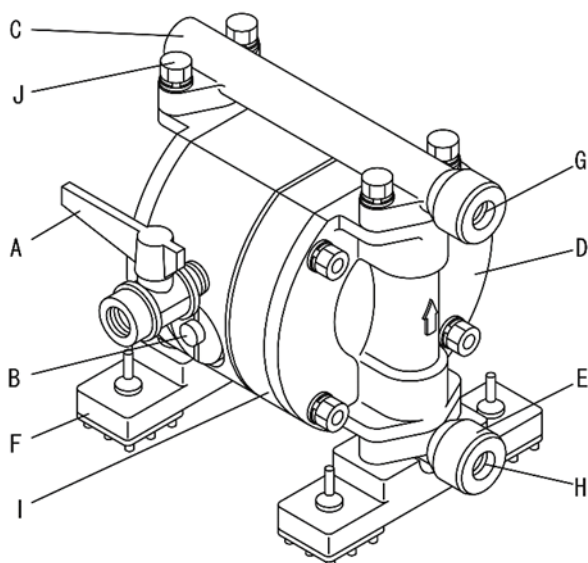


Во время работы насоса, не перекрывайте входной патрубок рукой.

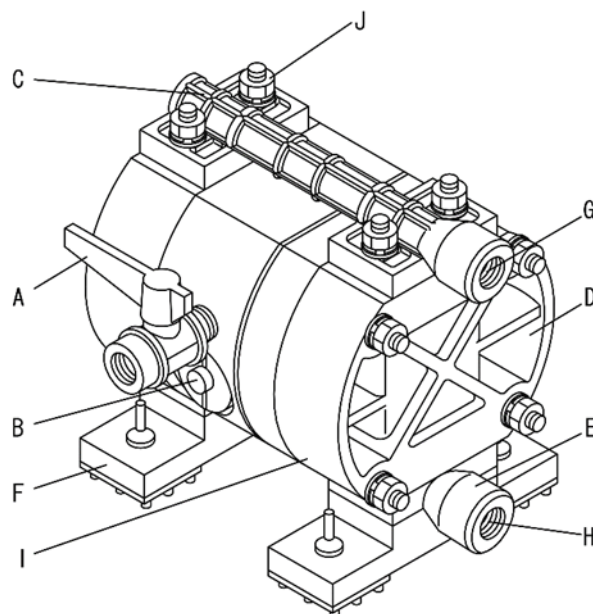
ОСТОРОЖНО

## Внешний вид и названия элементов

NDP-5FAT  
NDP-5FST

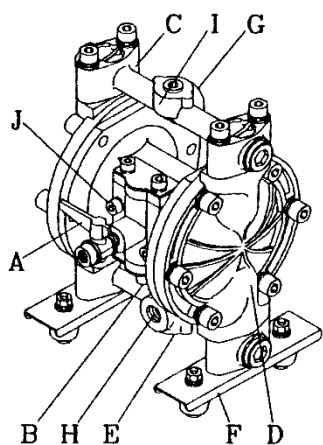


NDP-5FPT  
NDP-5FVT  
NDP-5FDT

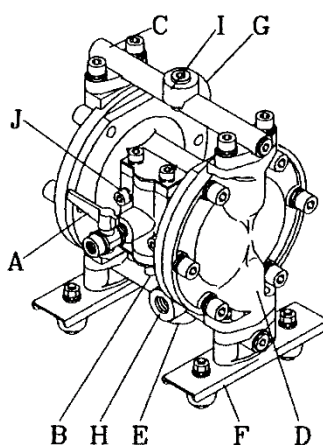


## Насосы NDP-10

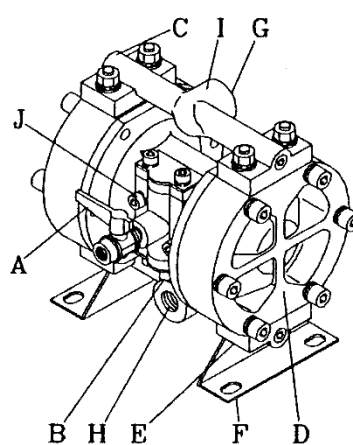
NDP-10BA□



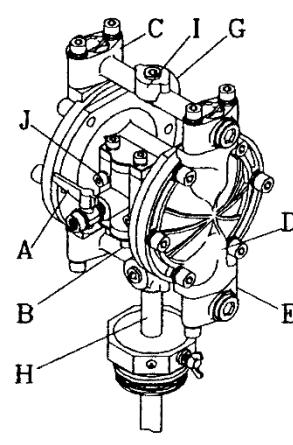
NDP-10BS□



NDP-10BP□



NDP-10B□□·D



На рисунке отмечены: А — воздушный клапан; В — кнопка рестарта насоса; С — выходной коллектор; D — крышка рабочей камеры; E — входной коллектор; F — опорная рама;

## Соответствие маркировки и использованных материалов

Для изготовления насоса могут применяться следующие материалы:

- **A5056** — сплав на основе алюминия, состав по объему — хрома от 0,05 % до 0,2 %, меди до 0,1%, железа до 0,4%, магния от 4,5 % до 5,6 %, марганца от 0,05 % до 0,2%, кремния до 0,3 %, цинка до 0,1 %, примесей до 0,15 %.
- **AC2A** — сплав на основе алюминия, состав по объему — хрома до 0,15 %, меди от 3 % до 4,5 %, железа до 0,8 %, магния до 0,25 %, марганца до 0,55 %, никеля до 0,3%, свинца до 0,15%, кремния от 4 % до 6 %, олова до 0,05 %, титана до 0,2 %, цинка до 0,55 %;
- **AC4C-T6** — сплав на основе алюминия с составом — хрома до 0,1 %, меди до 0,25 %, железа до 0,55 %, магния от 0,2 %, до 0,45 %, марганца до 0,35 %, никеля до 0,1 %, свинца до 0,1 %, кремния от 6,5 % до 7,5 %, олова до 0,05 %, титана до 0,2 %, цинка до 0,35 %;
- **ADC12** — сплав на основе алюминия, состав по объему — от 1,5 % до 3,5 % меди, от 9,6 % до 12 % кремния, 0,3 % магния, 1 % цинка, 1,3 % железа, 0,5 % марганца, 0,5 % никеля, 0,3 % олова, остальное — алюминий;
- **CR** — неопрен;
- **EPDM** — этиленпропиленовый каучук;
- **FC250** — чугун с содержанием углерода от 2,7 % до 3,7 %, марганца от 0,2 % до 0,8 %, фосфора до 0,2 %, серы до 0,2 % и кремния от 2 % до 2,8 %;
- **FKM** — фторкаучук;
- **NBR** — нитрилкаучук;
- **PP** — полипропилен;
- **PPG** — полипропилен, армированный стекловолокном;
- **PTFE** — тефлон;
- **S45C** — углеродистая сталь, состав по объему — углерода от 0,42 % до 0,48 %, марганца от 0,6 % до 0,9 %, фосфора до 0,03 %, серы до 0,035 %, кремния от 0,15 % до 0,35 %, никеля до 0,2 %, хрома до 0,15 %, молибдена до 0,06 %, меди до 0,2 %, ванадия до 0,008 %, титана до 0,008 %, ниобия до 0,008 %;
- **SCS13** — нержавеющая сталь, состав по объему — углерода до 0,08 %, марганца до 2 %, фосфора до 0,04 %, серы до 0,04 %, кремния до 2 %, никеля от 8 % до 11 %, хрома от 18 % до 21 %;
- **SCS14** — нержавеющая сталь, с составом по объему — углерода до 0,08 %, марганца до 2 %, фосфора до 0,04, серы до 0,04, кремния до 2 %, никеля от 10 %, до 14 %, хрома от 17 % до 23 %, молибдена от 2 %, до 3 %;
- **SGP** — углеродистая сталь, с составом по объему — фосфора до 0,04 %, серы до 0,04 %.



- **SMS1025** — немагнитная термостойкая нержавеющая сталь, состав по объему — углерода до 0,8 %, никеля от 8 % до 14 %, хрома от 16 % до 20 %, молибдена от 2 % до 3 %, фосфора, серы, марганца и кремния до 3% суммарно;
- **SS400** — нержавеющая сталь с содержанием фосфора до 0,05 % и серы до 0,05 %;
- **SUS316** — нержавеющая сталь, состав по объему — углерода до 0,08 %, марганца до 2 %, фосфора до 0,045 %, серы до 0,03 %, кремния до 1 %, никеля от 10 до 14 %, хрома от 16 % до 18 %, молибдена от 2 % до 3 %;
- **TPEE** — хайтрел;
- **TPO** — сантопрен.

Составная часть	Серия				
	FAT	FST	FPT	FVT	FDT
Воздушная часть	PPS				
Проточная часть	ADC12	SCS14	PPG	PVDF	POM
Мембраны	PTFE				
Клапаны	PTFE				
Уплотнительные кольца	PTFE				
Седла	SUS316		PPG	PVDF	POM
Уплотнительный диск	A5056	SUS316	PPG(SUS304)	PVDF(SUS304)	POM(SUS304)

ZENOVA.RU

## Насосы NDP-10

### Из алюминия

Составная часть	Маркировка модели					
	BAC	BAN	BAT	BAH	BAS	BAH/T
Воздушная часть	Алюминиевый сплав ADC12					
Проточная часть	Алюминиевый сплав ADC12					
Мембраны	CR	NBR	PTFE	TPEE	TPO	TPEE
Шарики/уплотнительные кольца	CR/PTFE	NBR/PTFE	PTFE	TPEE/PTFE	TPO/PTFE	PTFE
Седла	A5056					
Уплотнительный диск	A5056					

Составная часть	Маркировка модели			
	BAC-D	BAN-D	BAT-D	BAH-D
Воздушная часть	Алюминиевый сплав ADC12			
Проточная часть	ADC12, SUS304			
Мембраны	CR	NBR	PTFE	TPEE
Шарики/уплотнительные кольца	CR/PTFE	NBR/PTFE	PTFE	TPEE/PTFE
Седла	A5056			
Уплотнительный диск	A5056			

## Из нержавеющей стали

Составная часть	Маркировка модели			
	BSC-D	BSN-D	BST-D	BSH-D
Воздушная часть	Алюминиевый сплав ADC12			
Проточная часть	SCS14, SUS304			
Мембраны	CR	NBR	PTFE	TPEE
Шарики/уплотнительные кольца	CR/NBR	NBR	PTFE	TPEE/NBR
Седла	SUS316			
Уплотнительный диск	SUS316			

Составная часть	Маркировка модели					
	BSC	BSN	BST	BSH	BSS	BSH/T
Воздушная часть	Алюминиевый сплав ADC12					
Проточная часть	SCS14					
Мембраны	CR	NBR	PTFE	TPEE	TPO	TPEE
Шарики/уплотнительные кольца	CR/NBR	NBR	PTFE	TPEE/NBR	TPO/EPDM	PTFE
Седла	SUS316					
Уплотнительный диск	SUS316					

ZENOVA.RU

## Из полипропилена

Составная часть	Маркировка модели					
	BPC	BPN	BPT	BPH	BPS	BPH/T
Воздушная часть	Алюминиевый сплав ADC12					
Проточная часть	PPG					
Мембраны	CR	NBR	PTFE	TPEE	TPO	TPEE
Шарики/уплотнительные кольца	CR/NBR	NBR	PTFE	TPEE/NBR	TPO/EPDM	PTFE
Седла	CR	NBR	PPG	PPG	PPG	PPG
Уплотнительный диск	PPG(SUS304)					

## Комплект поставки

### Для насосов NDP-10

Со всеми насосами поставляются:

- Инструкция по эксплуатации 1 шт.
- Воздушный клапан 1 шт.
- Глушитель 1 шт.

К насосам барабанного типа (BA□·D и BS□·D) дополнительно поставляются всасывающие патрубки.

## Сборка

### Установка комплектующих

При получении насоса убедитесь, что все необходимые аксессуары есть в наличии.

Установите воздушный клапан и глушитель, если насос поставляется в разобранном виде (см. раздел «[Внешний вид и названия элементов](#)»).



Отверстия и присоединения насоса могут быть закрыты заглушками или заклеены защитной пленкой. Перед сборкой насоса обязательно удалите все заглушки и снимите защитную пленку.



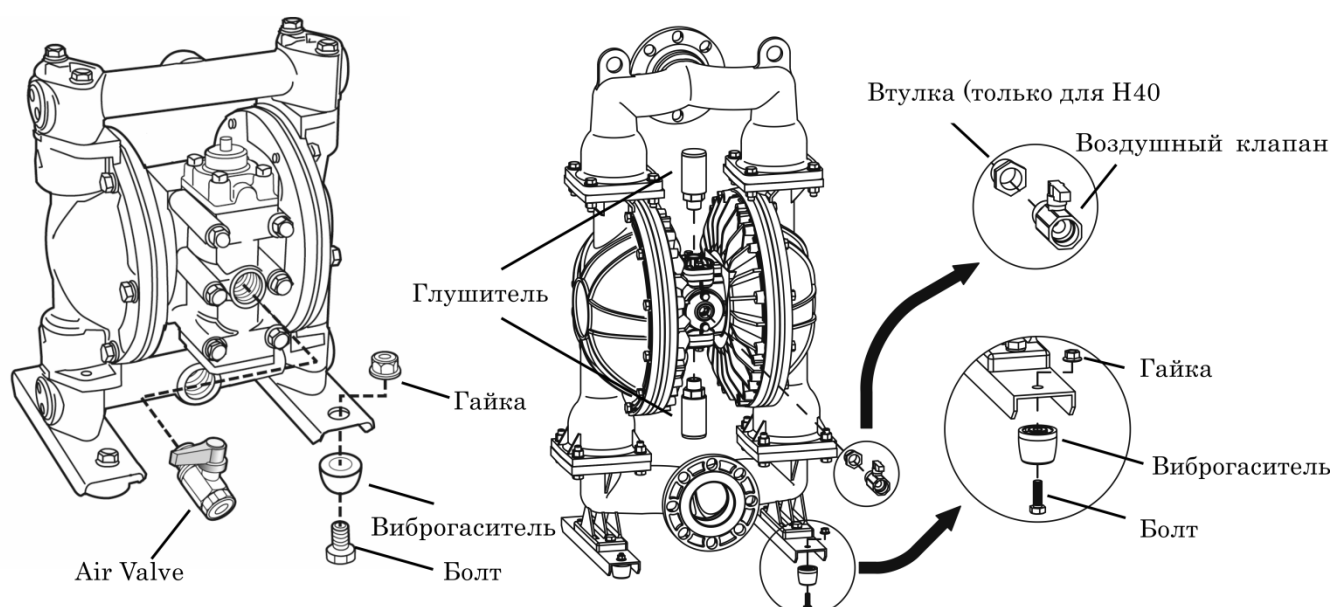
В процессе сборки и установки избегайте попадания внутрь насоса посторонних предметов, пыли и грязи. Попадание инородных тел в насос не только будет препятствовать его нормальной работе, но и может вывести насос из строя.



Обеспечьте герметичность соединений воздушного клапана и глушителя. Используйте фум-ленту или специализированные герметики.

ZENOVA.RU

На рисунке ниже указан порядок установки аксессуаров (на примере NDP-H40):



## Монтаж насоса

### Транспортировка к месту установки

При транспортировке насоса, его можно поднимать только за специальный подъемный крепеж (смотрим раздел [Внешний вид и названия элементов](#)).



**ВНИМАНИЕ**

Насос нельзя поднимать или передвигать, прикладывая усилие к подсоединенным к насосу трубам — это может повредить насос.

### Установка насоса

Обратите внимание:

- Насос должен быть установлен горизонтально.
- Чем меньше будет расстояние от поверхности жидкости до насоса, тем эффективнее насос будет работать.
- Для защиты мембран от повреждения, не превышайте максимально допустимое входное давление:
  - Для PTFE мембран давление должно быть меньше 0,02 МПа (2 метра водного столба) во время работы и меньше 0,05 МПа (5 метров водного столба), когда насос не работает.
  - Для остальных типов мембран давление должно быть меньше 0,1 МПа (10 метров водного столба).
  - Указанное выше давление актуально для перекачки чистой воды при комнатной температуре.
- Обеспечьте вокруг насоса достаточное пространство для ремонта и обслуживания.
- Вы можете самостоятельно изменить положение входного и выходного патрубков — они могут быть направлены как в одну сторону, так и в разные.
- В случае повреждения мембран, в выходящий из насоса воздух может попасть перекачиваемая жидкость. Если жидкость может представлять опасность для техники или персонала — примите меры по их защите: направьте выходящий воздух в недоступное для людей место, а также поставьте датчик утечки жидкости.
- Расположите насос так, чтобы струя выходящего воздуха не попадала на людей и оборудование.

После установки насоса в подходящее место, зафиксируйте его. При наличии, используйте виброгасители. Зафиксируйте насос на поверхности при помощи болтов.



Даже если вы не используете виброгасители, убедитесь, что основание, к которому крепится насос, способно поглотить или нейтрализовать создаваемую насосом вибрацию.



При необходимости, вы можете погрузить насос непосредственно в жидкость. В этом случае, необходимо соблюдать следующие условия:

- Убедитесь, что все части насоса, которые соприкасаются с жидкостью, обладают достаточной устойчивостью к коррозии.
- Отработанный воздух не может выходить непосредственно в жидкость. Необходимо подключить воздуховод для отвода отработанного воздуха за пределы жидкости.
- Необходимо обеспечить доступ ко всем регулировочным клапанам и запорной арматуре, без необходимости погружать руки в жидкость.



Уровень шума, создаваемого насосом во время работы, во многом зависит от условий эксплуатации — вида перекачиваемой жидкости, давления подаваемого воздуха, сопротивления линии отработанного воздуха и прочих условий. При необходимости, защищайте органы слуха.



При перекачке опасных жидкостей продумайте защиту персонала и оборудования на случай утечки перекачиваемой жидкости.

## Отвод отработанного воздуха при погружении насоса в жидкость

1. Отсоедините глушитель.
2. Подключите шланг и заземляющий кабель к патрубку выхода отработанного воздуха. Используйте шланг такого же диаметра, что и порт отработанного воздуха. Если вам необходим шланг длиннее пяти метров, проконсультируйтесь с поставщиком насоса или региональным дилером.
3. Подключите глушитель к дальнему от насоса концу шланга.
4. Смонтируйте защитный короб на конце шланга для того, чтобы выходящий воздух, даже при аварийном попадании в него перекачиваемой жидкости, не смог нанести вреда людям и оборудованию.

## Воздушная линия, управляемая соленоидом

В случае, если воздушная линия управляется при помощи соленоида, рекомендуется использовать трехходовые клапаны. Их использование позволит попавшему в насос воздуху свободно выходить, что существенно улучшает производительность насоса.

## Подключение заземляющего кабеля

1. Подключайте заземляющий кабель к специальному заземляющему болту или разъему. Место подключения заземляющего кабеля отмечено на схеме в разделе [Внешний вид и название элементов](#).
2. Помимо насоса, заземляющий кабель необходимо подключить ко всем аксессуарам и патрубкам, соединенным с насосом.
3. Используйте заземляющий кабель с сечением не менее 2 мм<sup>2</sup>.

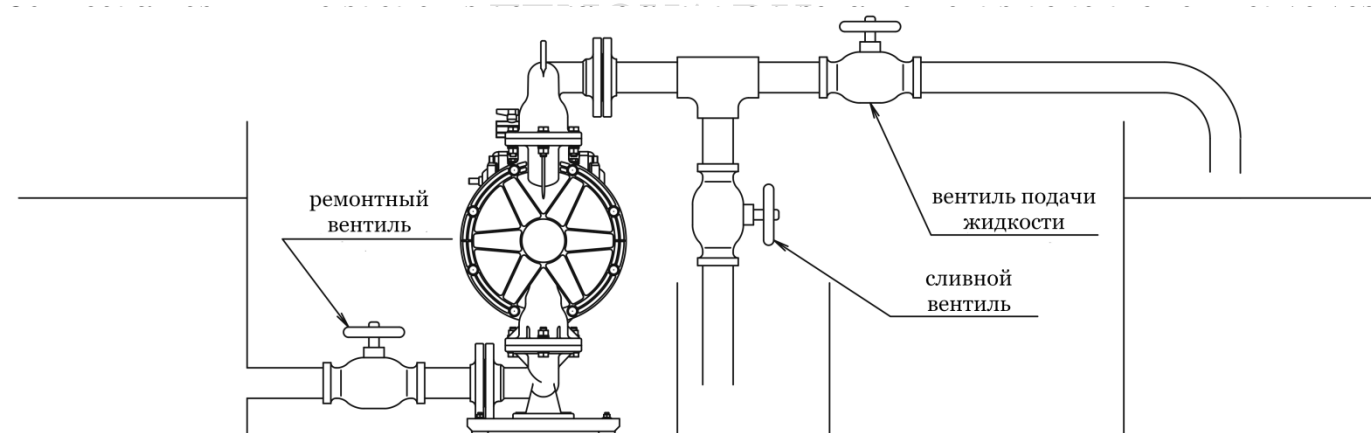


Обязательно заземляйте как сам насос, так и все подключенные к нему трубы и аксессуары. Трение, создаваемое движущимися частями насоса, а также трение между жидкостью и трубами, могут создавать значительный статический электрический заряд. Без заземления, этот заряд может привести к электротравме или возгоранию.

## Присоединения

### Подведение жидкости

1. Подключите сливной вентиль и вентиль подачи жидкости к выходному патрубку насоса.
2. Подключите ремонтный вентиль к всасывающему патрубку.
3. Подключите соединяющие шланги.



Используйте гибкие шланги для того, чтобы не передавать вибрацию от насоса. Обязательно заземляйте шланги. Убедитесь, что подключенные шланги и трубы не оказывают давления на насос. Насос не может удерживать вес подключенных труб и шлангов.



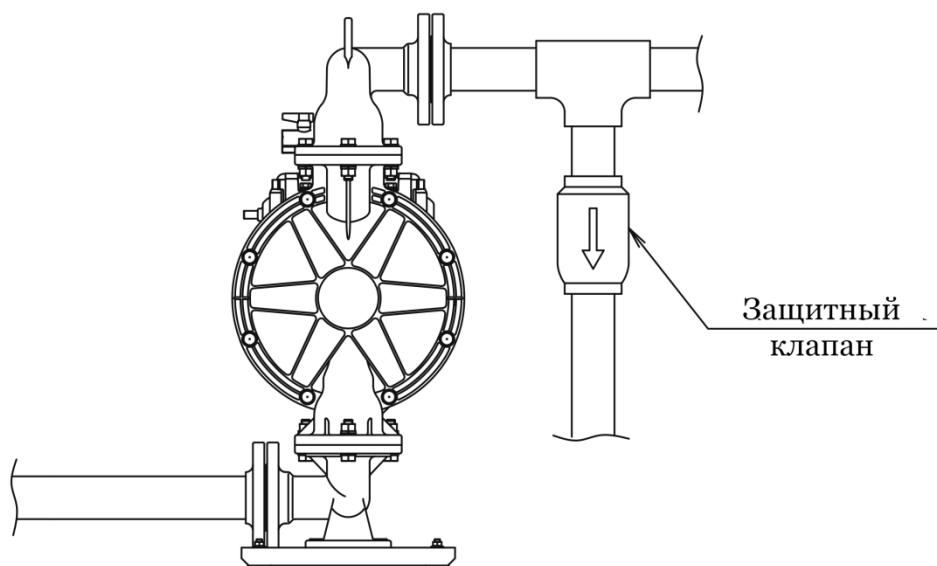
Используйте достаточно прочные шланги, которые не сомнутся на всасывающей линии и не лопнут на напорной линии. Используйте шланги того же диаметра, что и патрубки насоса или больше. Использование шлангов и соединений с диаметром меньше, чем у насоса, существенно снизит производительность насоса и может вывести его из строя.



При перекачке жидкости, которая содержит мелкие частицы, убедитесь, что размер частиц меньше предельного значения, указанного в спецификации. Рекомендуется устанавливать перед насосом фильтр, ограничивающий размер частиц.



Если уровень жидкости значительно колеблется в процессе работы насоса, рекомендуется установить защитный клапан на напорной линии так, как показано на рисунке ниже. Защитный клапан должен быть рассчитан на максимальное давление насоса.



Установите емкость под защитным клапаном на случай его срабатывания и сброса части перекачиваемой жидкости.



Не допускайте попадания сжатого воздуха в проточную часть насоса. Если вы планируете тестировать подключенные к насосу трубы на предмет утечек — отключите насос от системы или перекройте задвижки, ведущие к насосу. Попадание сжатого воздуха в проточную часть насоса может разрушить мембраны и пневмоцилиндр.



Для того, чтобы исключить загрязнение перекачиваемой жидкости, промойте насос перед тем, как окончательно подключить его к трубопроводам.



**ОСТОРОЖНО**

Если вы устанавливаете два и более насоса на одну жидкостную линию, обязательно устанавливайте запорную арматуру для каждого из насосов и на вход, и на выход.

Если в линии работает только один насос, жидкостная линия второго насоса должна быть перекрыта.

В случае, если краны обоих насосов открыты, но сжатый воздух подается только на один из них, мембрана второго (остановленного) насоса будет повреждена давлением, создаваемым первым насосом.

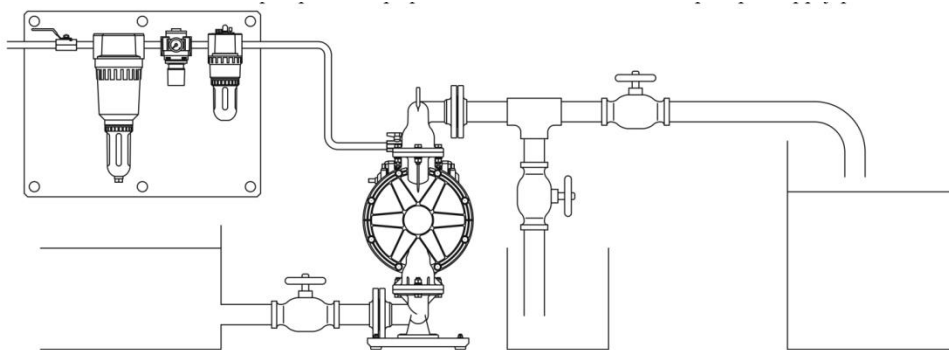
## Подключение воздушной линии



**ВНИМАНИЕ**

Перед началом работы убедитесь, что подача сжатого воздуха отключена.

1. Соедините при помощи шлангов компрессор и воздушную периферию насоса (воздушный клапан, воздушный фильтр, регулировочный вентиль и, если необходимо, маслянку для смазки воздуха).
2. Воздушную периферию необходимо установить вблизи насоса на собственные опоры.
3. Подключите периферию к насосу при помощи шлангов.



**ОСТОРОЖНО**

Используйте гибкие шланги для того, чтобы избежать передачи вибрации от насоса к системе труб.

Обязательно заземляйте шланги, трубы и воздушную периферию.

Убедитесь, что подключенные трубы не давят на насос, не растягивают его и не сжимают.



**ОСТОРОЖНО**

В воздухопроводы и подключенную к насосу периферию во время сборки системы могут попасть пыль и мусор. Продуйте воздушную систему в течении 10—20 секунд, прежде чем подключить ее к насосу



### Обратите внимание:

- Диаметр воздушных шлангов должен быть равен диаметру воздушного входа. Это обеспечит достаточный для работы насоса поток воздуха.
- Компрессор должен обеспечивать достаточный расход воздуха — используйте компрессор с достаточной производительностью.
- Поместите компрессор настолько близко к насосу, насколько позволяют условия производства. Обеспечьте стабильность давления воздуха.
- В случае, если вы используете вентили с электрическим управлением, используйте трехходовые вентили.
- В случае, если насос используется периодически, он не требует смазки. Тем не менее, смазка воздуха рекомендуется в случае непрерывного использования насоса в течении продолжительного времени (работа в течении часа и более, с перерывом в 15 минут и менее). Кроме того, воздух необходимо смазывать, если насос работает при высоких температурах (температура перекачиваемой жидкости выше 70° С) или от сухого воздуха. Содержание паров масла в сжатом воздухе защищает уплотнения насоса от преждевременного износа.
- Для смазки воздуха необходимо использовать турбинное масло 1 класса (VG 32 по стандарту ISO). Концентрация масла должна составлять 50 мг/м<sup>3</sup> (при давлении 1 бар, температуре 20° С и относительной влажности 65 %).

---

ZENOVA.RU

## Эксплуатация



ОСТОРОЖНО

Перед запуском насоса убедитесь, что воздухопроводы и шланги для жидкости подсоединены к насосу правильно.

Убедитесь, что болты на корпусе насоса затянуты достаточно.

Убедитесь, что воздушный вентиль, регулировочный вентиль и сливной вентиль (если они установлены в системе) закрыты, а вентили на стороне всоса (при их наличии) — открыты.

1. Включите воздушный компрессор.
2. При наличии воздушной периферии, откройте вентили подачи воздуха перед каждым установленным аксессуаром. Подстройте подачу воздуха так, чтобы давление подаваемого воздуха находилось в пределах, указанных в спецификации к насосу.
3. Откройте вентиль на напорной линии насоса.
4. Нажмите кнопку «RESET» на корпусе насоса при ее наличии (насосы H40—H80 не имеют такой кнопки).
5. Медленно откройте воздушный вентиль перед насосом. Убедитесь, что насос перекачивает жидкость, после этого откройте воздушный вентиль до конца.
6. Проверьте давление подаваемого в насос воздуха. При необходимости, скорректируйте давление, создаваемое компрессором.



Избегайте резкого открытия вентиля подачи воздуха, открывайте его постепенно.



При использовании воздушной смазки следите за тем, чтобы не превышать расход смазки (не более 50 мг/м<sup>3</sup>). Используйте только рекомендованное масло. Несоблюдение этого требования может вывести воздушную часть насоса из строя.

## Корректировка производительности насоса

Отрегулируйте вентиль подачи жидкости на напорной линии для того, чтобы скорректировать производительность насоса. Соотношение между производительностью насоса (расходом жидкости), давлением сжатого воздуха и давлением в напорной линии насоса указано в разделе «[Кривые производительности](#)».



Когда вы уменьшаете расход жидкости, прикрывая вентиль подачи жидкости на напорной линии, давление сжатого воздуха в воздушной линии может резко вырасти. Убедитесь, что давление сжатого воздуха остается в пределах допустимого для данного насоса.

ZENOVA.RU



В зависимости от вязкости жидкости, ее плотности, высоты установки насоса относительно уровня жидкости и особенностей геометрии трубопроводов, максимально возможная скорость всасывания жидкости может сильно отличаться. В случае, если производительность насоса приблизится к максимально-возможной скорости всасывания, в проточной части насоса начнется кавитация. Кавитация не только снижает КПД насоса, но и разрушает всю проточную часть. При возникновении кавитации, подстройте подачу воздуха и расход жидкости так, чтобы исключить вероятность появления кавитации.



Для того, чтобы гарантировано избежать возникновения кавитации, следуйте простым правилам: используйте широкие и короткие шланги на всасывающей линии. Для жидкостей с плотностью и вязкостью как у воды или меньше — размещайте насос на высоте ниже уровня самовсоса. Для жидкостей с вязкостью или плотностью больше, чем у воды, — размещайте насос на одном уровне с жидкостью. Не перекачивайте жидкость, вязкость которой больше, чем предельное значение, указанное в «[Спецификации](#)» к насосу.



Если после запуска насоса, он не перекачивает жидкость, или появляется посторонний шум, или возникает любая другая нестандартная ситуация — немедленно выключите подачу сжатого воздуха и обратитесь к разделу «[Поиск и устранение неисправностей](#)»

## Остановка насоса

Для остановки насоса перекройте подачу сжатого воздуха. Если компрессор снабжает воздухом только этот насос — отключите и компрессор.



Насос можно останавливать, перекрывая вентиль подачи жидкости на напорной линии и оставляя включенной подачу сжатого воздуха. Это не приведет к повреждению насоса или мембран. Однако, если в проточной системе и шлангах есть утечки, насос будет продолжать работать со скоростью утечки жидкости. Поэтому, после завершения работы рекомендуется отключить подачу сжатого воздуха и выпустить избыточное давление.



После перекачки цементирующих, глинистых, клейких и абразивных веществ — обязательно промывайте насос. Если насос оставить непромытым на длительное время, в рабочей камере могут образоваться крупные твердые включения, которые повредят мембраны и центральный диск насоса при следующем включении.

## Выпуск избыточного давления

При остановке насоса на длительное время рекомендуется выпустить избыточное давление из пневматической части насоса.

1. Убедитесь, что вентиль подачи сжатого воздуха перекрыт.
2. Отключите воздушный компрессор или перекройте линию центральной подачи сжатого воздуха.
3. Закройте вентиль подачи жидкости на напорной линии, и постепенно откройте сливной вентиль. Часть жидкости выльется через сливной шланг, снизив давление в проточной части насоса.
4. Откройте воздушный вентиль. Внутреннее давление в пневматической части насоса снизится до атмосферного.
5. Полностью откройте регулировочный вентиль.



Заранее подготовьте емкость под сливным вентилем или сливным шлангом. Позабудьте о защите от брызг и паров сливаемой жидкости.

Если насос не предполагается использовать длительное время — промойте и очистите насос.

## Очистка и промывка насоса



**ВНИМАНИЕ**

Прежде, чем начать обслуживание и чистку насоса убедитесь, что подача сжатого воздуха отключена.

Перед очисткой насоса убедитесь, что внутри насоса нет избыточного давления ни в воздушной, ни в проточной части.

1. Перекройте и отсоедините шланг от всасывающего патрубка насоса.  
Если насос жестко подключен к трубопроводам — закройте вентиль подачи жидкости, откройте сливной вентиль.
2. Подайте в насос сжатый воздух на короткое время. Это позволит слить из насоса большую часть перекачивавшейся жидкости. Обратите внимание, что во время этой операции в напорную линию может попасть воздух.
3. Отключите шланг от напорной линии.
4. Подключите к насосу шланги, предназначенные для подачи промывочного раствора.
5. Подготовьте емкость с промывочным раствором. Промывочный раствор должен подбираться в зависимости от типа перекачиваемой жидкости.
6. Медленно откройте подачу в насос сжатого воздуха. Позвольте насосу некоторое время перекачивать через себя промывочный раствор.
7. Подготовьте емкость с чистой водой.
8. Перекройте подачу сжатого воздуха, переместите промывочные шланги в емкость с чистой водой и снова подайте на насос сжатый воздух.
9. Когда насос будет промыт достаточно, достаньте из воды всасывающий шланг и слейте из насоса остатки воды.
10. Отключите подачу сжатого воздуха
11. Переверните насос — остатки воды выльются из него.



**ОСТОРОЖНО**

Будьте аккуратны при отсоединении шлангов — остатки жидкости могут вылиться как из насоса, так и из шлангов.

## Требования к промывочной жидкости

- Промывочная жидкость должна способствовать вымыванию и нейтрализации основной перекачиваемой жидкости.
- В результате взаимодействия промывочной и перекачиваемой жидкости не должно образовываться малорастворимых или нерастворимых веществ.
- Промывочная жидкость должна быть безопасна для персонала.
- Промывочная жидкость не должна реагировать с материалами проточной части насоса.
- Промывочная жидкость должна легко вымываться из насоса водой.
- Вязкость промывочной жидкости должна быть меньше допустимой вязкости для данной модели насоса.

- В качестве промывочной может использоваться любая подходящая жидкость, в том числе и вода, если она соответствует вышеизложенным требованиям.

---

## Проверка и обслуживание

### Ежедневная проверка

В начале каждой смены перед тем, как запустить насос, сделайте следующее:

1. Проверьте, не засорен ли воздушный фильтр.
2. При использовании системы смазки воздуха — проверьте качество масла.
3. Проверьте, что нет утечек жидкости в местах соединений.
4. Проверьте, что насос и шланги не имеют трещин и видимых повреждений.
5. Проверьте затяжку каждого болта на корпусе насоса.
6. Проверьте надежность крепления воздушной периферии, шлангов и труб.
7. Убедитесь, что еще не пришло время замены регулярно заменяемых частей.

---

## Разбор насоса и замена расходников

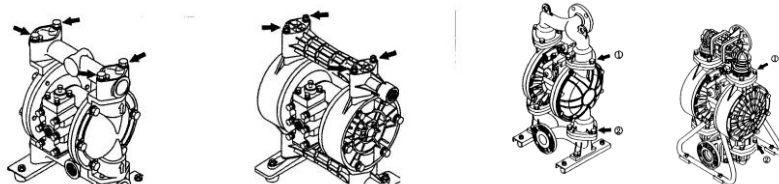
### Инструменты

Для разбора насоса достаточно ключей на 13 и 21 (по две штуки)

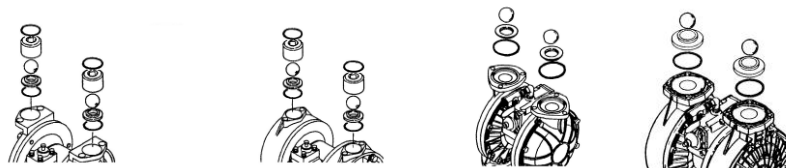
---

### Проверка и замена шариков

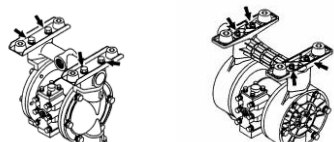
1. Снимите крепежные болты с напорного (выходного) коллектора. Затем снимите сам коллектор. (Здесь и далее на рисунках изображены различные модели насосов для сравнения, внешний вид именно вашей модели есть в разделе «[Внешний вид и названия элементов](#)»)



2. Снимите круглое уплотнительное кольцо, направляющую (клетку) шарика, шарик и седло.



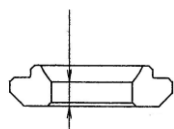
3. Переверните насос. Снимите четыре болта нижнего (входного) коллектора. Снимите сам коллектор.



4. Снимите уплотнительное кольцо, седло, шарик и направляющую шарика.



5. Измерьте диаметр шарика. Если на шарике имеются сколы, неровности, или диаметр шарика отличается от значений, указанных в таблице ниже, замените шарик.  
 6. Измерьте высоту седла так, как показано на рисунке. Если седло изношено — замените его.



7. Визуально оцените уплотнительное кольцо. Если на нем имеются следы износа — замените его (кроме колец PTFE: уплотнительные кольца из PTFE нужно заменять при каждом разборе, использовать их второй раз нельзя, даже если на них нет повреждений).  
 8. Соберите проточную часть (седла, шарики, клетки, уплотнительные кольца и коллекторы). При сборке обращайтесь внимание на порядок установки деталей. Убедитесь, что на уплотнениях нет пыли и грязи.

Модель	Серии	Допустимые границы диаметра шарика, мм	Допустимые границы высоты седла, мм
NDP-10	Все модели, имеющие шарики и седла	20,0~22.8	2.6~6.5

**Сила затяжки болтов коллектора:**

Модель	Первые буквы серии	Последняя буква серии	
		C, N, E, V, H, S	T
NDP-10	Любая серия	10 Н·м (100 кгс·см)	10 Н·м (100 кгс·см)

**Сила затяжки гаек коллектора** (при наличии, если не указано — значит не отличается от усилия затяжки болтов):

Модель	Первые буквы серии	Последняя буква серии	
		C, N, E, V	T, H, S
NDP-10	Любая серия	10 Н·м (100 кгс·см)	10 Н·м (100 кгс·см)

## Проверка и замена плоских клапанов

1. Снимите коллекторы, как указано в предыдущем разделе, и достаньте плоские клапаны.
2. Измерьте ширину плоского клапана и седла, как показано на рисунке ниже:

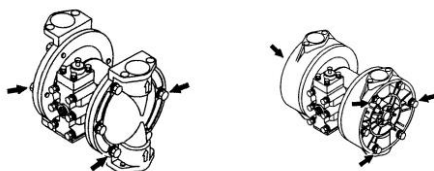


3. Сравните показатели с таблицей и, при необходимости, замените клапан или седло.
4. Визуально оцените изношенность уплотнительного кольца. Если на уплотнительном кольце имеются следы износа — замените его. Если кольцо выполнено из PTFE — замени его в любом случае. Кольца из PTFE нельзя устанавливать повторно, даже если на них нет следов износа, они должны заменяться при каждой разборке насоса.

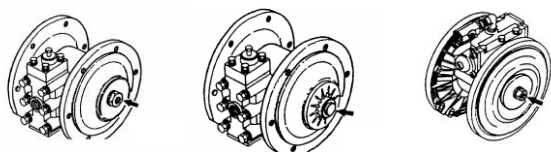
Модель	Серии	Допустимые размеры плоского клапана, мм	Допустимые границы высоты седла, мм
NDP-10	Все модели, имеющие плоские клапана	5.8~7.1	8.2~10

## Проверка и замена мембран

1. Снимите коллектор и проточную часть, как указано в предыдущем разделе.
2. Снимите крышки рабочей камеры насоса, открутив крепежные болты.

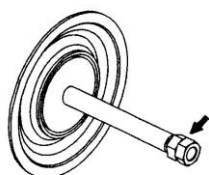


3. Раскрутите уплотняющие гайки, прижимающие мембраны к штоку.

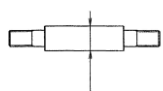


4. Снимите прижимной диск и уплотняющие шайбы.
5. Снимите одну из мембран.
6. Для того, чтобы снять со штока вторую мембрану, достаньте шток с мембраной, и подготовьте две гайки.
7. Накрутите две гайки на свободный конец штока. Придерживая ключом шток за гайку, расположенную ближе к центру, вторым ключом раскрутите оставшуюся на штоке





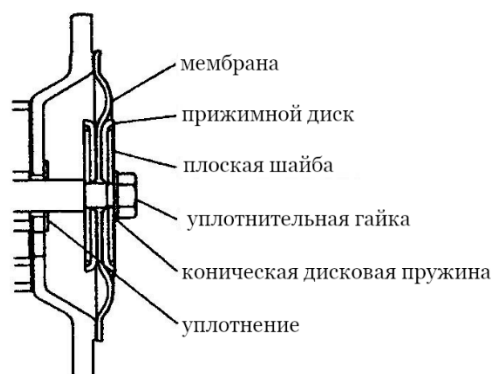
8. Снимите вторую мембрану, прижимной диск и уплотняющие шайбы.
9. Если мембрана повреждена или изношена — замените ее.
10. Измерьте диаметр штока. Убедитесь в том, что на его поверхности нет повреждений, неровностей и царапин.



Модель	NDP-10
Допустимый диаметр штока, мм	9,95~10.0

11. Смажьте шток силиконовой смазкой.
12. Установите на шток уплотнительные шайбы (при наличии), мембраны, прижимные диски и уплотнительные гайки. Обратите внимание: на мембранах CR, NBR, EPDM, FPM отметкой «OUTSIDE» отмечена сторона жидкости, на мембранах TPEE, TPO с жидкостью должна соприкасаться выпуклая сторона.

ZENOVA.RU

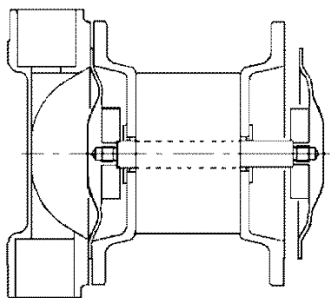


13. Прижмите мембраны, затянув уплотнительные гайки.

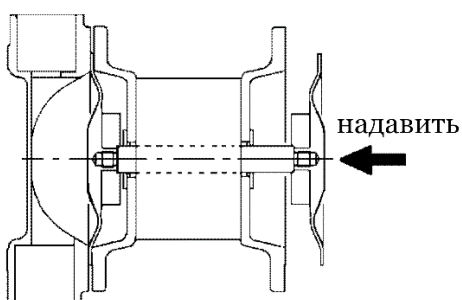
Модель	Серия	Сила затяжки
NDP-10	Любая серия	10 Н·м (100 кгс·см)

14. Для всех насосов, кроме В□Н, В□S, надавите на прижимной диск так, чтобы края мембраны плотно прижались к корпусу рабочей камеры. Установите крышку рабочей камеры и, не

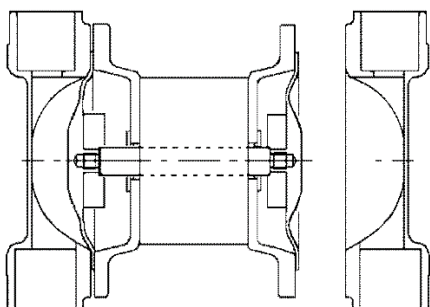




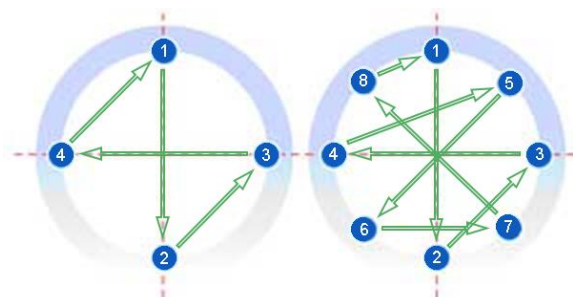
15. Поверните насос другой стороной. Для всех насосов, кроме В□Н, В□S, надавите на прижимной диск противоположной стороны, а затем прокрутите мембрану. При надавливании на прижимной диск края мембраны прижмутся к корпусу рабочей камеры. Прокручивание мембраны позволит равномерно распределить смазку на штоке.



16. Установите вторую крышку рабочей камеры. Не затягивая, накрутите болты.



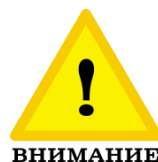
17. Установите насос на ровную поверхность. Убедитесь, что насос стоит вертикально.  
18. Закручивайте болты постепенно: прокрутите на пол-оборота один болт, затем на пол-оборота — следующий, и так по очереди, пока все болты не окажутся затянутыми. Рекомендуемый порядок закручивания болтов показан на рисунке ниже:



Модель	Серия	Мембраны	
		CR, NBR, EPDM, FPM	TPPE, TPO
NDP-20 NDP-25	все	10 Н·м (100 кгс·см <sup>2</sup> )	
NDP-40 NDP-50 NDP-80	ВР□	30 Н·м (350 кгс·см <sup>2</sup> )	35 Н·м (400 кгс·см <sup>2</sup> )
NDP-40 NDP-50 NDP-80	Все стальные	35 Н·м (350 кгс·см <sup>2</sup> )	40 Н·м (400 кгс·см <sup>2</sup> )



Никогда не зажимайте шток насоса в тиски или плоскогубцы — это неизбежно оставит задиры на его гладкой поверхности, что не только снизит производительность насоса, но и приведет к быстрому износу пневматической части.



Когда устанавливаете крышки насоса, затягивайте болты равномерно, избегая перекосов. Если вы затянете первый установленный болт до конца прежде, чем начнете закручивать противоположный болт, то вы уже не сможете затянуть противоположный болт, не повредив мембрану. Следите за тем, чтобы сила затяжки болтов на противоположных сторонах каждой крышки рабочей камеры была равной.

**Приблизительный срок жизни мембраны** (при перекачке чистой воды комнатной температуры):

CR, NBR, EPDM	10 000 000 циклов
FPM	2 500 000 циклов
PTFE	3 000 000 циклов
TPPE, TPO	15 000 000 циклов

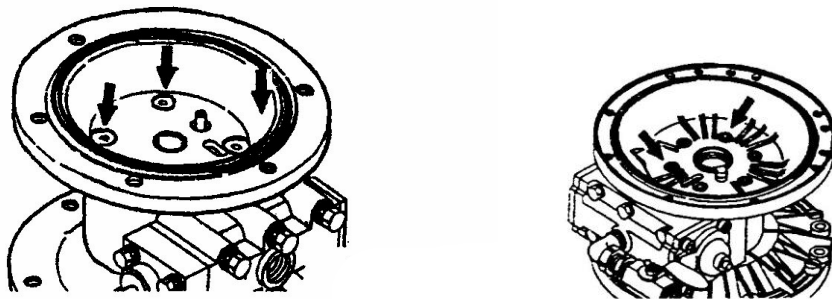
Объем воды, перекачиваемый за один цикл работы насоса, можно посмотреть в «[Спецификации](#)».

## Проверка и замена пневмопривода и пилотного клапана

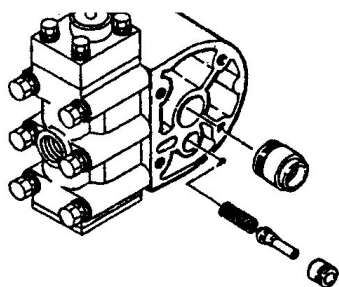
При нормальных условиях эксплуатации насоса проверка и замена пневмопривода и пилотного клапана требуется значительно реже, чем замена мембран. При условии правильной подготовки воздуха, воздушный привод должен прослужить более 40 млн циклов. Тем не менее, недостаточная подготовка воздуха (например, наличие в сжатом воздухе пыли или полное отсутствие влаги) может сократить срок службы пневмопривода.

1. Прежде, чем снимать пилотный клапан, необходимо снять с насоса коллекторы, крышки насоса и мембраны.

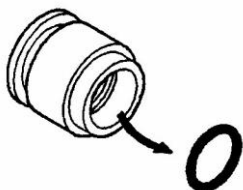
- Открутите болты крепления половинок воздушной камеры.



- Достаньте пилотный клапан и втулку-подшипник.



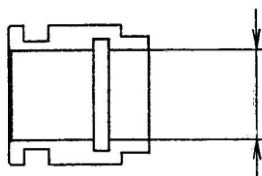
- Достаньте уплотнение.



ENOVA.RU

- Измерьте внутренний диаметр втулки-подшипника. Внутренний диаметр должен лежать в пределах:

Модель	NDP-10
Допустимый внутренний диаметр, мм	10,1~10,3



- Осмотрите уплотнительное кольцо и пилотный клапан. Если на них имеются следы износа — замените их.
- После проверки и замены изношенных частей, соберите насос обратно. Убедитесь перед сборкой, что на уплотнениях нет пыли и грязи.

Сила затяжки для болтов, стягивающих половинки воздушной камеры:

Модель	Сила затяжки
NDP-10	10 Н·м (100 кгс·см <sup>2</sup> )

## Поиск и устранение неисправностей

### Насос не работает

Возможная причина	Необходимые действия
Выходной патрубок насоса или глушитель засорены	Проверьте и очистите выходной патрубок и глушитель
Отсутствует подача сжатого воздуха	Запустите компрессор, откройте вентили на воздушной линии, повысьте создаваемое компрессором давление до необходимого уровня.
Слишком низкое давление сжатого воздуха	Увеличьте давление подаваемого воздуха до номинального. Убедитесь, что воздушная периферия не оказывает потоку воздуха существенное сопротивление.
Воздушные соединения не герметичны, слишком большие утечки воздуха	Герметизируйте воздушные соединения. Воспользуйтесь фум-лентой.
Воздушная линия или воздушная периферия засорены	Проверьте и очистите воздушную линию и воздушную периферию
Вентиль подачи жидкости на напорной линии закрыт	Откройте вентиль подачи жидкости на напорной линии
Шток остановился в нулевом положении (не актуально для Н40—Н80)	Нажмите кнопку «RESET» на корпусе насоса
Шланги и трубы засорены	Проверьте и прочистите шланги и трубы как на напорной, так и на всасывающей линии
Насос засорен изнутри	Снимите коллекторы и крышки насоса, очистите проточную часть

### Насос работает, но подачи жидкости нет

Возможная причина	Необходимые действия
Насос находится значительно выше уровня жидкости (см. уровень самовсоса в разделе « <a href="#">Спецификация</a> »), или напорная линия слишком длинная	Поместите насос ближе к поверхности жидкости (в пределах возможностей самовсоса). При необходимости, сократите длину и высоту напорной линии
Напорная линия засорена	Проверьте и очистите напорную линию
Вентиль на всасывающей линии закрыт	Откройте вентиль на всасывающей линии
Насос засорен изнутри	Снимите коллекторы и крышки насоса, очистите насос
Шарики и седла изношены или повреждены	Закупите ремкомплект проточной части, снимите коллекторы, замените шарики и седла.

## **Насос не создает достаточный расход жидкости (перекачивает, но медленно)**

Вероятная причина	Необходимые действия
Давление подаваемого сжатого воздуха ниже необходимого	Проверьте работу компрессора и подключение воздушной периферии
Воздуховоды или воздушная периферия засорены	Проверьте и прочистите воздуховоды и воздушную периферию
Вентиль подачи жидкости на напорной линии открыт недостаточно	Откройте клапан подачи жидкости шире
В перекачиваемую жидкость примешивается воздух	Удалите воздух из насоса, труб и шлангов жидкостной линии. Проверьте герметичность соединений
Кавитация	Разместите насос ближе к поверхности жидкости, снизьте давление подаваемого воздуха (возможно, жидкость не успевает за мембранами). Увеличьте давление на напорной линии.
Слишком высокая вибрация	Подберите оптимальное соотношение давления подаваемого сжатого воздуха и выходного давления.
Обледенение пневматической части	Согрейте насос. Удалите лед с пневматической части, очистите глушитель и воздушный фильтр (при их наличии), подключите шланг к порту выхода отработанного воздуха, установите вентиль на шланг и ограничьте скорость протекания воздуха.
Трубы и шланги жидкостной части засорены	Проверьте и очистите трубы и шланги
Глушитель или порт выхода отработанного воздуха засорены	Проверьте и очистите глушитель и порт выхода отработанного воздуха
Насос засорен изнутри	Снимите коллекторы и крышки насоса, очистите насос изнутри

## **Из глушителя и порта выхода отработанного воздуха вытекает перекачиваемая жидкость**

Вероятная причина	Необходимые действия
Мембраны повреждены	Разберите насос и замените поврежденные мембраны
Болты, скрепляющие корпус насоса и центральный диск, затянуты недостаточно	Разберите насос. Проверьте целостность центрального диска. Соберите насос. Затяните болты.

## **Чрезмерное потребление сжатого воздуха**

Вероятная причина	Необходимые действия
Уплотнения пневмопривода износились (не относится к моделям H40—H80)	Разберите насос и замените изношенные части

## Необычный шум при работе насоса

Вероятная причина	Необходимые действия
В насос подается сжатый воздух под слишком большим давлением	Отрегулируйте давление подаваемого воздуха
Срыв работы воздушного привода	Согласуйте давление подаваемого сжатого воздуха и давление на напорной линии. Давление сжатого воздуха должно быть не меньше давления в напорной линии. Обратите внимание на максимально возможное давление, указанное в разделе « <a href="#">Спецификации</a> ».
Насос засорен, или в него попали частицы больше разрешенного диаметра	Снимите боковые крышки насоса, очистите рабочую камеру насоса от загрязнений и посторонних включений

## Нестандартный уровень вибрации

Вероятная причина	Необходимые действия
Слишком большое давление подаваемого сжатого воздуха	Отрегулируйте давление подаваемого сжатого воздуха
Срыв работы воздушного привода (не актуально для моделей H40-H80)	Отрегулируйте давление подаваемого воздуха и давление на выходе
Болты, крепящие насос или периферию, разболтались	Проверьте и, при необходимости, затяните болты

Если ни один из описанных выше способов устранения проблем не привел к желаемому результату — обратитесь к поставщику насоса или региональному дилеру.



Никогда не пересылайте бывший в употреблении насос, предварительно не промыв его!

Если для устранения проблем с насосом, ремонта или диагностики, насос нужно отправить в сервис, обязательно промойте насос перед отправкой сначала промывочным раствором, а затем чистой водой. Подробнее об этом в разделе «[Возврат оборудования](#)»

Помните о той опасности, которую может представлять для людей и оборудования оставшаяся в насосе жидкость!

## Условия гарантийного обслуживания

Все товары отправляются потребителю только после проверки их качества. Если во время нормальной эксплуатации насоса, при соблюдении всех рекомендаций, описанных в этом руководстве, и при соблюдении норм безопасности, у насоса в течение срока гарантии (12 месяцев с даты оплаты) возникает неисправность, то вышедшая из строя часть насоса будет отремонтирована или заменена бесплатно.

### Условия гарантии:

#### 1. Период гарантии.

Гарантия на насос составляет 12 месяцев, начиная с даты оплаты заказа.

## 2. **Гарантийные обязательства.**

Если в течении гарантийного периода выявится дефект какой-либо части насоса, препятствующий нормальной работе оборудования, и этот дефект будет подтвержден при осмотре насоса поставщиком или производителем, компания Yamada компенсирует стоимость ремонта насоса.

## 3. **Исключения.**

Даже если срок гарантии не истек, гарантия не распространяется на следующие случаи:

- 1) С насосом использовались аксессуары сторонних производителей.
- 2) Неисправность возникла вследствие неправильного (не предусмотренного инструкцией) использования насоса.
- 3) Неисправность возникла вследствие нарушений требований настоящей инструкции.
- 4) Неисправность возникла в результате небрежного отношения при перевозке или хранении, или неисправность вызвана механическим воздействием на корпус насоса.
- 5) Насос использовался с жидкостью, которая может растворить, вызвать коррозию или иным образом повредить насос.
- 6) Неисправность возникла в результате некачественного ремонта, обслуживания или модификации насоса, выполненного неавторизованным лицом.
- 7) Неисправность возникла из-за несвоевременной замены расходных материалов или периодически заменяемых частей, таких как мембраны, шарики, клапана, седла, направляющие, заменяемые части пневмопривода и уплотнительные кольца.
- 8) Неисправность возникла в результате удара, падения, небрежной транспортировки.
- 9) Неисправность возникла в результате пожара, землетрясения, наводнения или других форс-мажорных обстоятельств.
- 10) Неисправность возникла из-за использования сжатого воздуха ненадлежащего качества. Например, содержащего твердые частицы или жидкость, слишком горячего или холодного, излишне влажного или слишком сухого, отличающегося по химическому составу от атмосферного.
- 11) Неисправность возникла в результате перекачивания чрезмерно абразивной жидкости.
- 12) Неисправность возникла в результате использования неподходящего масла для смазки воздуха.

## 4. **О расходных материалах.**

Гарантия не распространяется на любые резиновые части, или части насоса, которые должны изнашиваться в ходе нормально эксплуатации (мембраны, шарики, седла, клетки шариков, уплотнения и т.п.).

## 5. **Наличие запасных частей.**

Запасные части для этого насоса будут доступны в течении пяти лет с момента прекращения производства насоса. По истечении пяти лет наличие запасных частей не гарантируется.



## Возврат оборудования

### Использование листа обратной связи

Скопируйте лист обратной связи. Заполните его, указав все значимые аспекты выявленной проблемы, а также описав технологический процесс, в котором используется насос. Отправьте лист по электронной почте или факсу поставщику оборудования или региональному дилеру.

### Прежде, чем вернуть продукт

1. Промойте насос при помощи промывочного раствора для того, чтобы растворить и нейтрализовать остатки перекачивавшейся насосом жидкости.
2. Промойте насос чистой водой для того, чтобы удалить из насоса остатки промывочного раствора.
3. Слейте из насоса остатки воды.
4. Загерметизируйте насос: используйте заглушки, липкую ленту и упаковочную пленку.
5. Отправлять насос поставщику необходимо в той же упаковке, в которой насос был получен.
6. Надежно зафиксируйте насос при транспортировке. Убедитесь, что при транспортировке насос не будет поврежден.



Ответственность за любой ущерб, нанесенный вытекшей из насоса жидкостью, лежит на конечном пользователе насоса. Обязательно промывайте насос перед любым его перемещением.

ZENOVA.RU



**Лист обратной связи**

Лист обратной связи	
Название вашей компании	Контактное лицо
Адрес вашей компании	Подразделение (отдел, филиал)
Телефон, факс	Электронная почта
Модель (наименование, номер)	Дата приобретения
Насос использовался с «__» _____ 20__ г. по «__» _____ 20__ г.	Серийный номер (номер партии)
Дата оплаты насоса	Наименование поставщика
Насос эксплуатировался: <input type="checkbox"/> В помещении <input type="checkbox"/> Вне помещения <input type="checkbox"/> Постоянно <input type="checkbox"/> Интервалами по «_____» _____	Давление подававшегося воздуха «_____» Мпа Давление выходящего воздуха «_____» Мпа Расход воздуха «_____» Мпа Высота самовоса «_____» м Подъем жидкости после насоса «_____» м Использование смазки воздуха <input type="checkbox"/> ДА, <input type="checkbox"/> НЕТ
Перекачиваемая жидкость: Название _____ Плотность _____ кг/м <sup>3</sup> Вязкость _____ Пахсек Температура _____ °С Наличие твердых включений <input type="checkbox"/> ДА, <input type="checkbox"/> НЕТ Массовая доля твердых включений _____ % Диаметр твердых включений _____ мм	Опишите возникшую проблему
Начертите схему вашего технологического процесса (схему соединения емкостей, труб, шлангов, компрессора и аксессуаров, их размеры, диаметры шлангов, высоты размещения, направление перекачивания жидкости)	

## Спецификации

Символом □ может заменяться любая буква.

### Основные параметры

Тип	NDP-5				
	FAT	FST	FPT	FVT	FDT
Высота самовсоса посуху, метров водного столба	1,5				
Номинальный диаметр	¼" (6 мм)				
Подключение жидкости	На входе		Rc ¼"		
	На выходе				
Подключение воздуха	На входе		Rc ¼"		
	На выходе		Rc 3/8"		
Рабочее давление сжатого воздуха	0,2—0,7 МПа (2—7 атмосфер)		0,2—0,7 МПа (см. примечание 1)		
Предельное создаваемое давление	0,7 МПа (7 атмосфер)		0,7 МПа (смотрим примечание 1)		
Объем перекачиваемой жидкости за 1 цикл работы насоса	20 миллилитров				
Максимальный объем перекачиваемой жидкости	11 л/мин				
Максимальное потребление воздуха	250 Нл/мин				
Максимально допустимый размер твердых включений в жидкости	недопустимо				
Предельная вязкость перекачиваемой жидкости	0,1 Па·с				
Границы температуры окружающей среды при работе насоса	0°—70° С				
Интервал температур перекачиваемой жидкости	0°—100° С		0°—70° С		
Средневзвешенное звуковое давление (измерено по стандарту ISO 1996)	81 дБА		80 дБА		
Средневзвешенная мощность звука (измерена по стандарту ISO 3744)	92 дБА		90 дБА		
Вес	1,6 кг	2,7 кг	1,3 кг	1,7 кг	1,4 кг

Примечание 1: максимально допустимое давление для неметаллических насосов снижается по мере роста температуры. Изучите кривую зависимости максимально возможного давления от температуры.

Примечание 2: Объем жидкости, подаваемой за один цикл работы насоса, может изменяться в зависимости от особенностей технологического процесса, в котором работает насос.

Примечание 3: объем сжатого воздуха измеряется в нормальных литрах в минуту. Один нормальный литр занимает объем в 1 литр только при давлении 760 мм рт. ст. и температуре 20° С.

**Спецификация на NDP-10**

Тип		NDP-10				
		BA□	BA□-D	BS□	BS□-D	BP□
Высота самовсоса посуху, метров водного столба		1,5				
Номинальный диаметр		3/8 " (10 мм)				
Подключение жидкости	На входе	Rc 3/8 "	∅ 17.3 (внешний диаметр)	Rc 3/8 "	∅ 17.3 (внешний диаметр)	Rc 3/8 "
	На выходе	Rc 3/8 "				
Подключение воздуха	На входе	Rc 1/4 "				
	На выходе	Rc 3/8 "				
Рабочее давление сжатого воздуха		0,2—0,7 МПа (2—7 атмосфер)			0,2—0,7 МПа (см. примечание 1)	
Предельное создаваемое давление		0,7 МПа (7 атмосфер)			0,7 МПа (смотрим примечание 1)	
Объем перекачиваемой жидкости за 1 цикл работы насоса		30 мл				
Максимальный объем перекачиваемой жидкости		20 л/мин	18 л/мин	20 л/мин	18 л/мин	17 л/мин
Максимальное потребление воздуха		300 Нл/мин			250 Нл/мин	
Максимально допустимый размер твердых включений в жидкости		ZENOVA.RU 1 мм				
Предельная вязкость перекачиваемой жидкости		0.5 Па·с				
Границы температуры окружающей среды при работе насоса		0°—70° С				
Интервал температур перекачиваемой жидкости	С мембранами NBR/CR	0°—70° С			0°—60° С	
	С мембранами TPEE/EPDM	0°—80° С				
	С мембранами FKM/TPO/PTFE	0°—100° С				
Средневзвешенное звуковое давление (измерено по стандарту ISO 1996)		84 дБА			82 дБА	
Средневзвешенная мощность звука (измерена по стандарту ISO 3744)		92 дБА			93 дБА	
Вес		3,5 кг	4,5 кг	5,2 кг	6,2 кг	3,0 кг

Примечание 1: максимально допустимое давление для неметаллических насосов снижается по мере роста температуры. Изучите кривую зависимости максимально возможного давления от температуры.

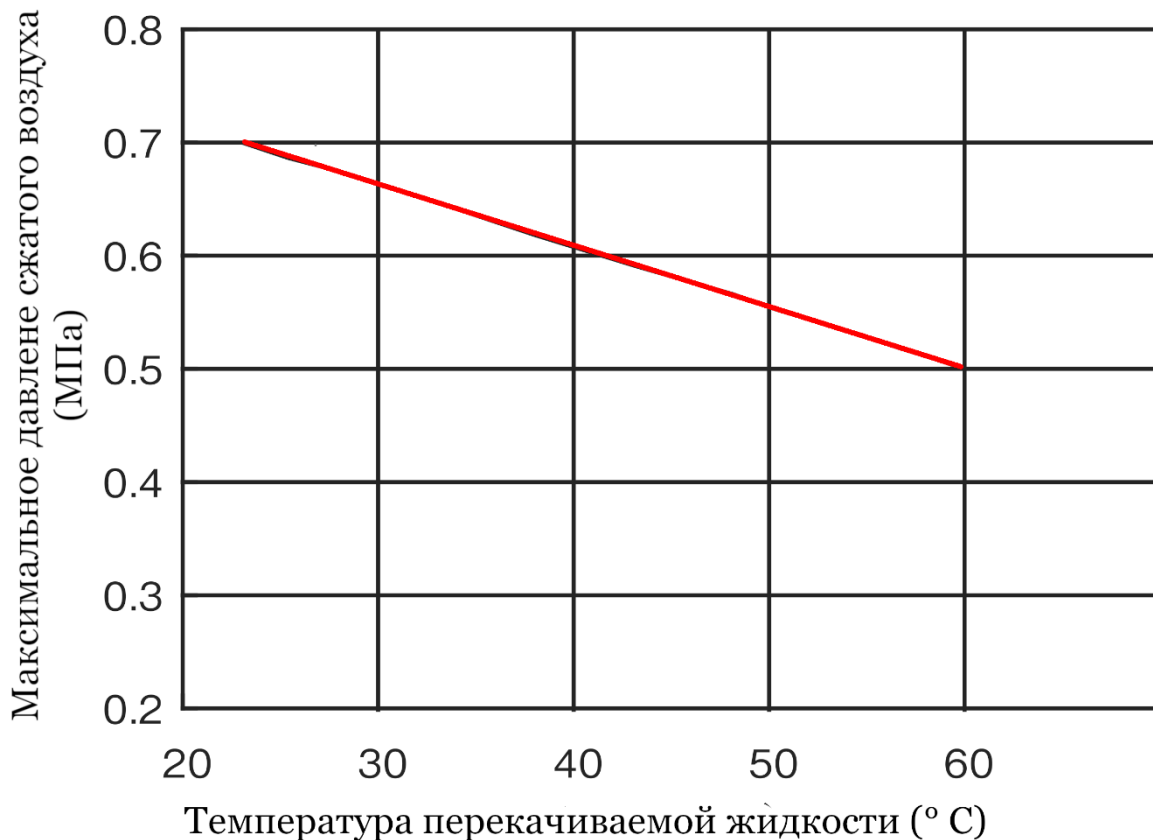
Примечание 2: Объем жидкости, подаваемой за один цикл работы насоса, может изменяться в зависимости от особенностей технологического процесса, в котором работает насос.

Примечание 3: объем сжатого воздуха измеряется в нормальных литрах в минуту. Один нормальный литр занимает объем в 1 литр только при давлении 760 мм рт. ст. и температуре 20° С.

---

ZENOVA.RU

## Кривая зависимости предельно допустимого давления сжатого воздуха от температуры перекачиваемой жидкости для пластиковых насосов



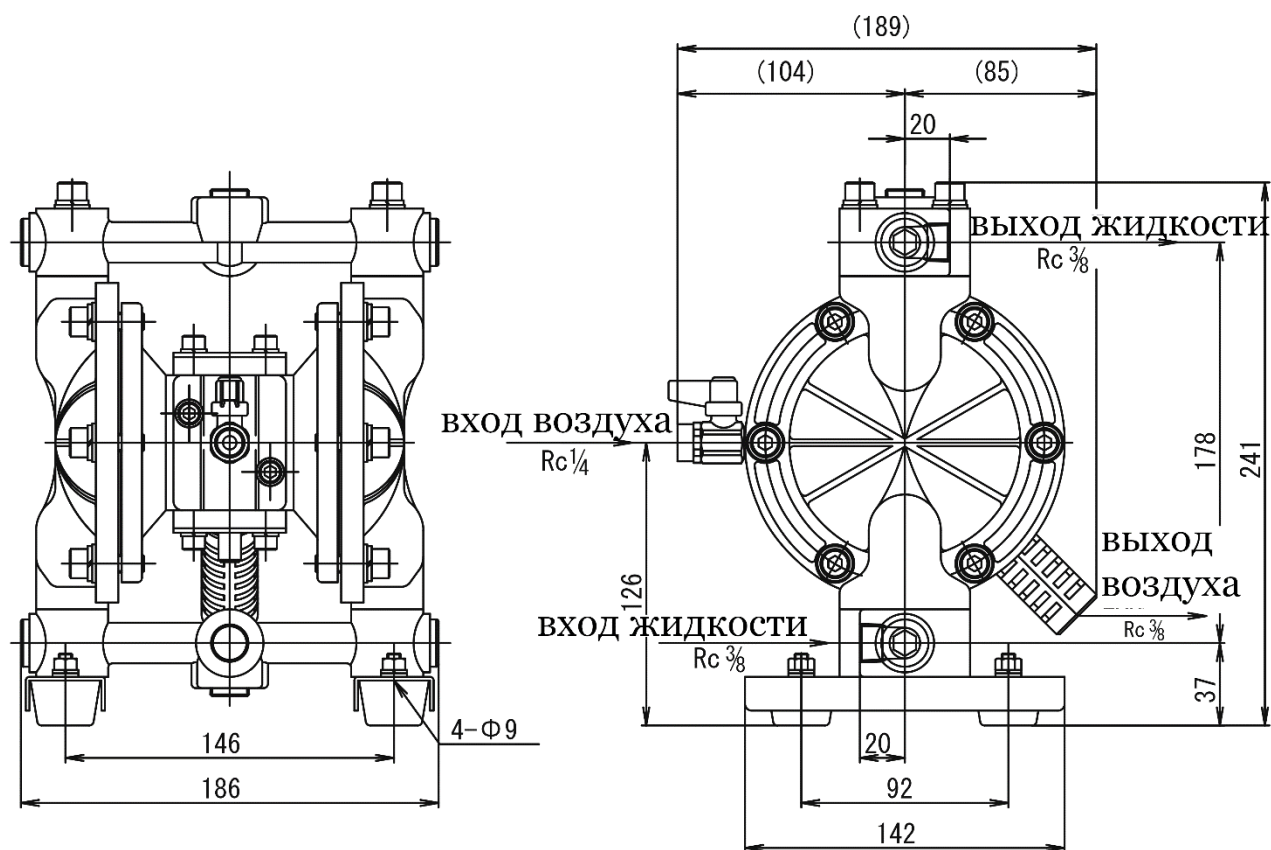
## Внешний вид и размеры насосов



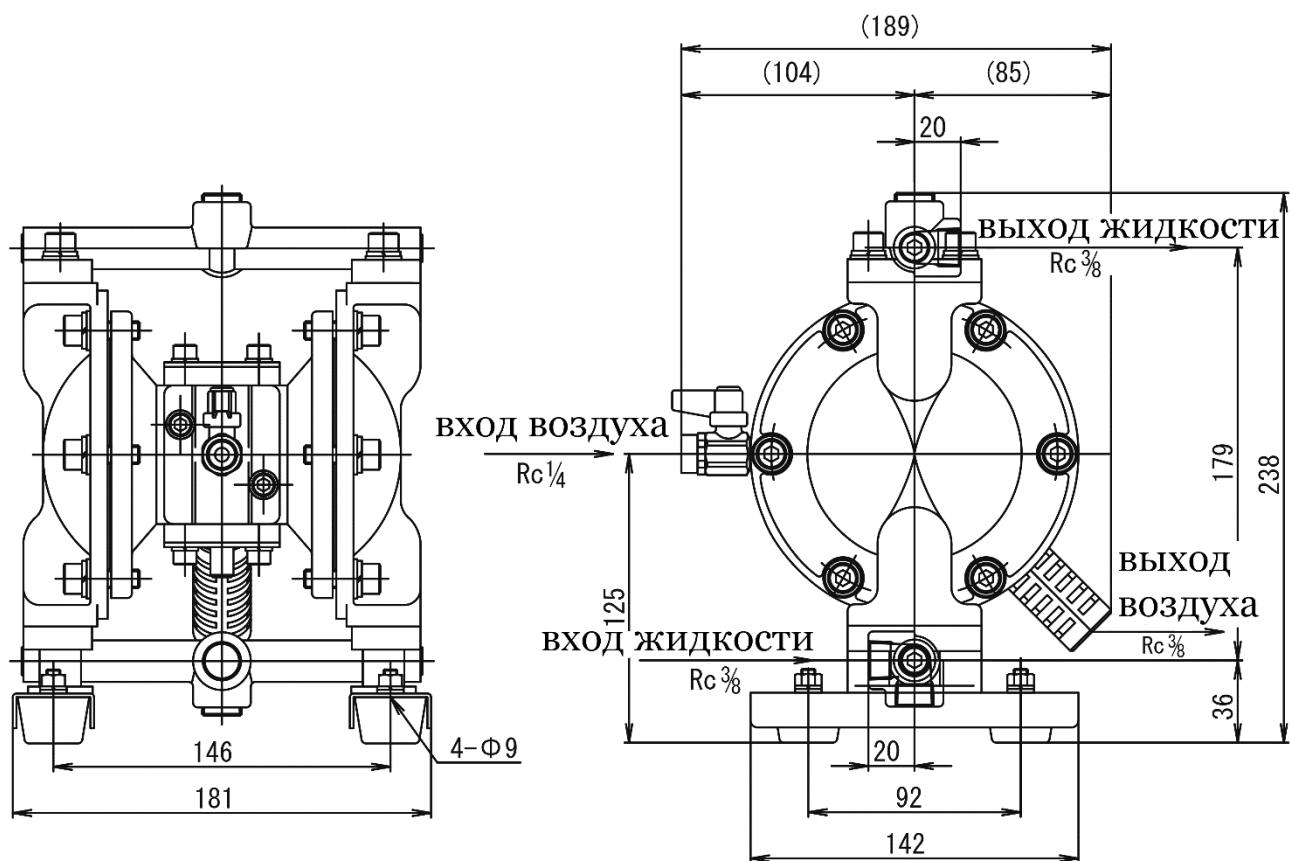
Производитель оставляет за собой право вносить изменения в конструкцию насоса без предварительного уведомления заказчика, в результате указанные ниже размеры насосов могут отличаться от поставляемых. Если какой-то из параметров имеет для вас принципиальное значение, вы можете уточнить его у поставщика перед заказом.

## Размеры NDP-10

### NDP-10BA□

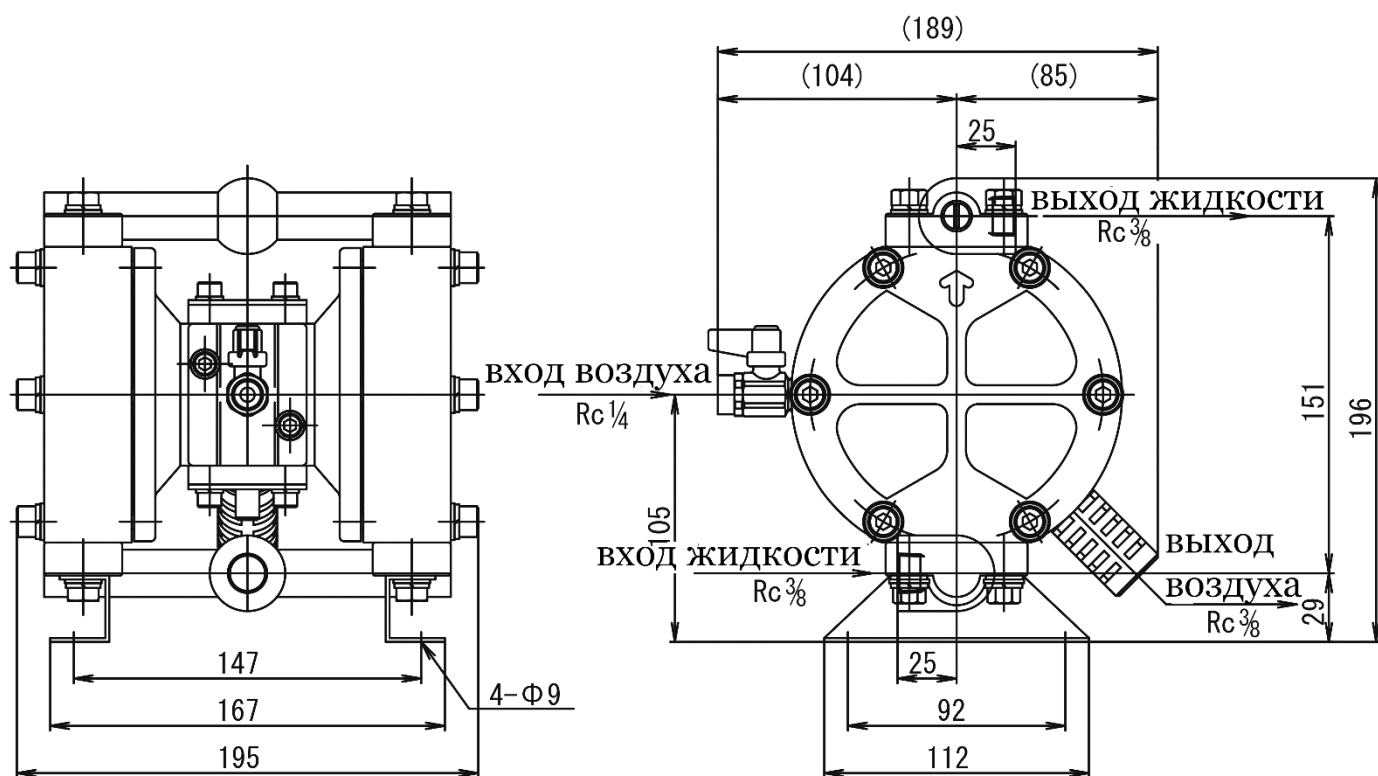


## NDP-10BS□

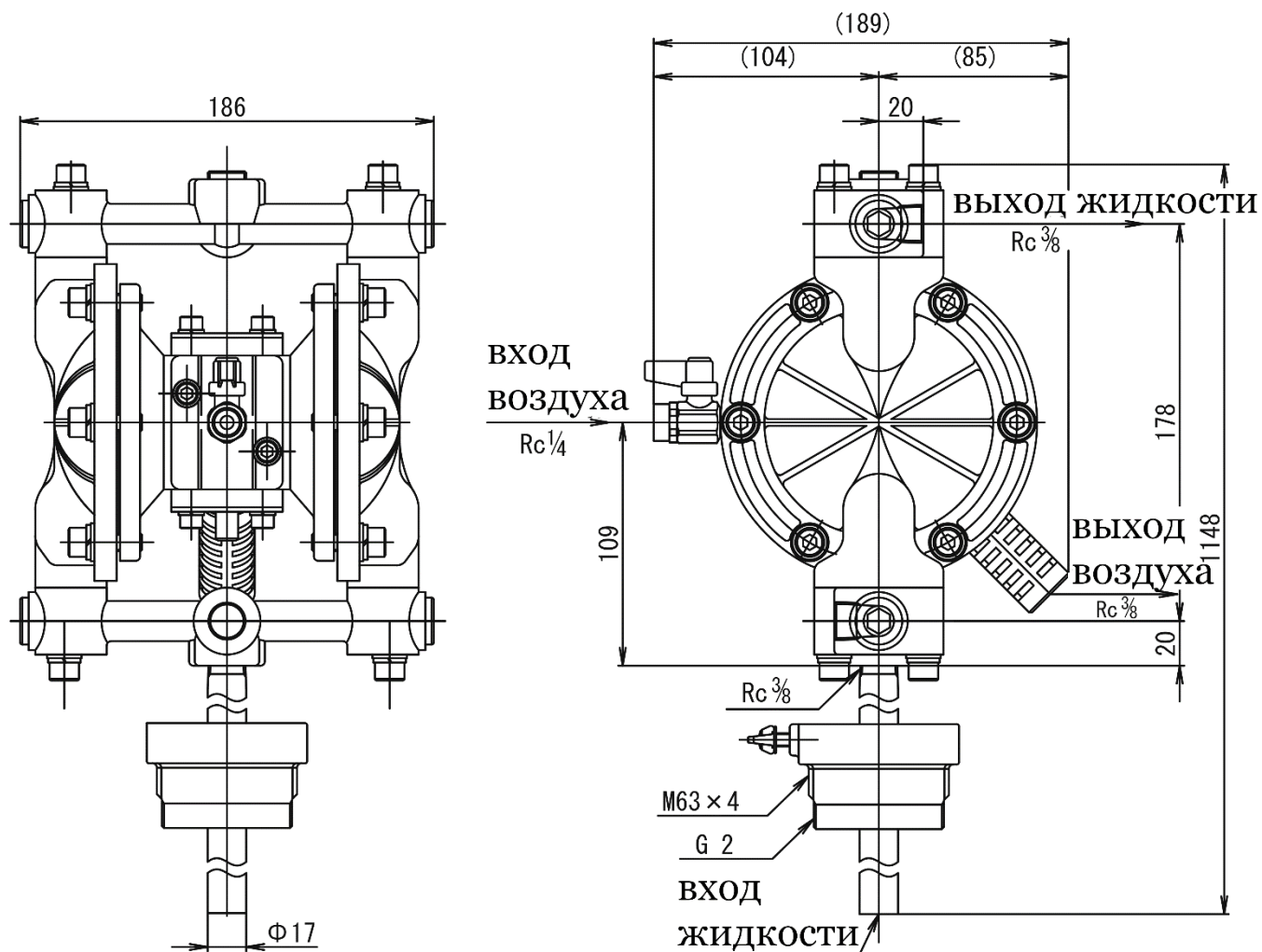


ZENOVA.RU

## NDP-10BP□

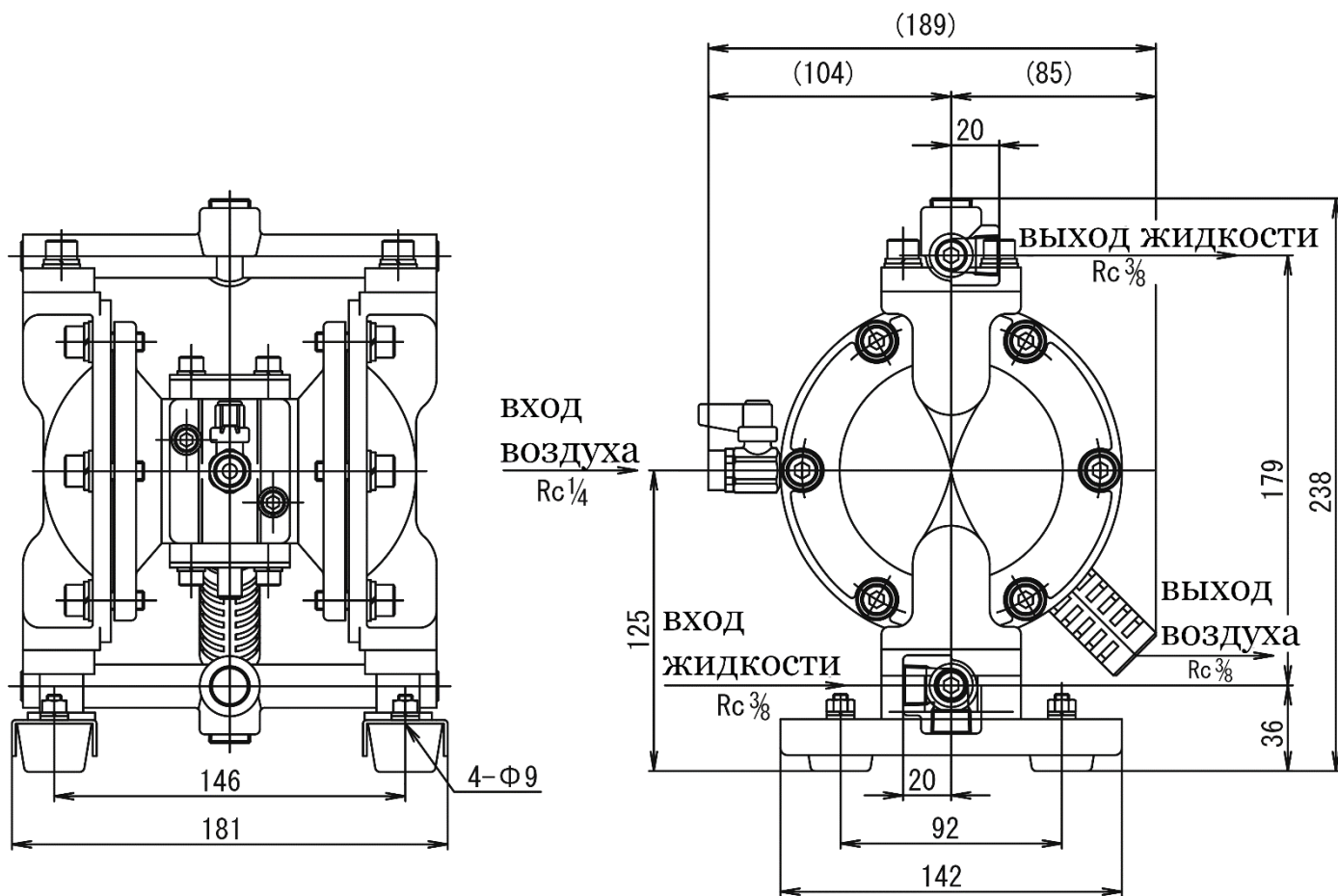


## NDP-10BA□-D





## NDP-10BS□-D



## Кривые производительности

### Как пользоваться кривыми производительности

Обратите внимание: напор (создаваемое насосом давление) и расход (количество жидкости, которое насос перекачивает за минуту) взаимосвязаны. Если необходимо поднимать жидкость на большую высоту, или проталкивать ее через узкие трубы — насос будет перекачивать меньше жидкости за минуту.



**ВНИМАНИЕ**

Кроме того, создаваемый насосом напор зависит и от давления подаваемого воздуха. Максимальный напор возможен только при максимальном давлении воздуха.

На графиках ниже по оси ординат (направление снизу вверх) отложен напор жидкости. Для удобства он приведен и в футах водяного столба (отмечены слева), и в метрах водяного столба (отмечены справа от шкалы).

По оси абсцисс (направление справа налево) отложен расход жидкости. Для удобства на оси отмечены точки расхода как в галлонах в минуту (нижний ряд чисел), так и в литрах в минуту (верхний ряд чисел).

Как правило, на производстве заранее известны необходимый напор и расход жидкости, необходимо лишь определить оптимальное давление и объем подаваемого сжатого воздуха. Для определения необходимого напора нужно измерить перепад жидкости (высоту. На которую насос должен поднять жидкость), и к полученному значению прибавить сопротивление труб.

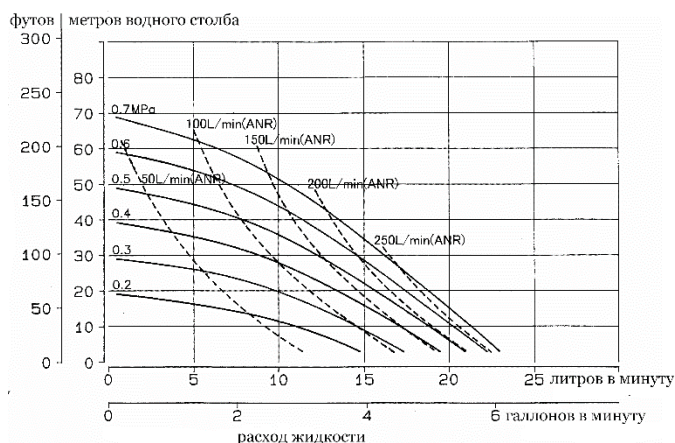
Для того, чтобы определить давление и расход подаваемого сжатого воздуха, на графике производительности вашей модели насоса найдите необходимый напор и расход жидкости. Проведите горизонтальную линию на уровне необходимого напора и вертикальную линию через точку необходимого расхода жидкости. Отметьте точку пересечения этих линий. Найдите ближайшую (сверху от точки пересечения) сплошную линию — она показывает необходимое давление сжатого воздуха в мегапаскалях (МПа). Также найдите ближайшую к точке пересечения пунктирную линию — она показывает необходимый расход воздуха в нормальных литрах в минуту (L/min ANR).

---

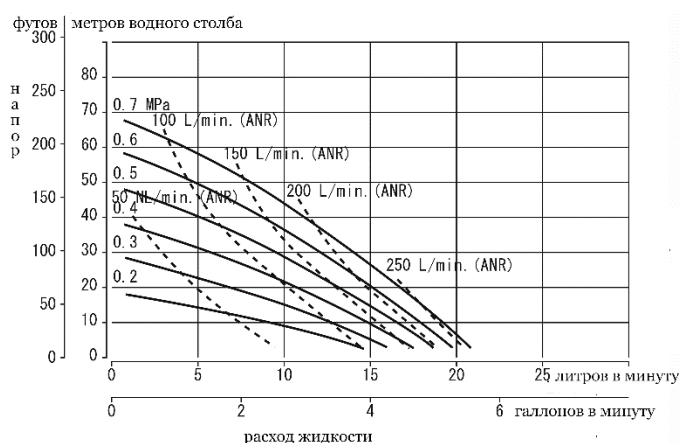
ZENOVA.RU

## Кривые производительности NDP-10

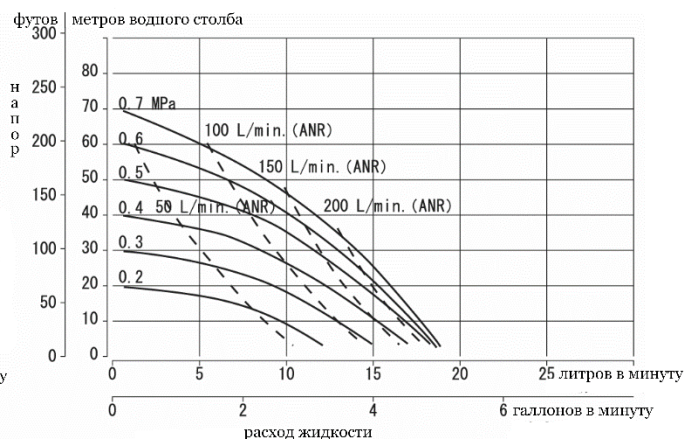
NDP-10BA□ / NDP-10BS□



NDP-10BA□-D / NDP-10BS□-D

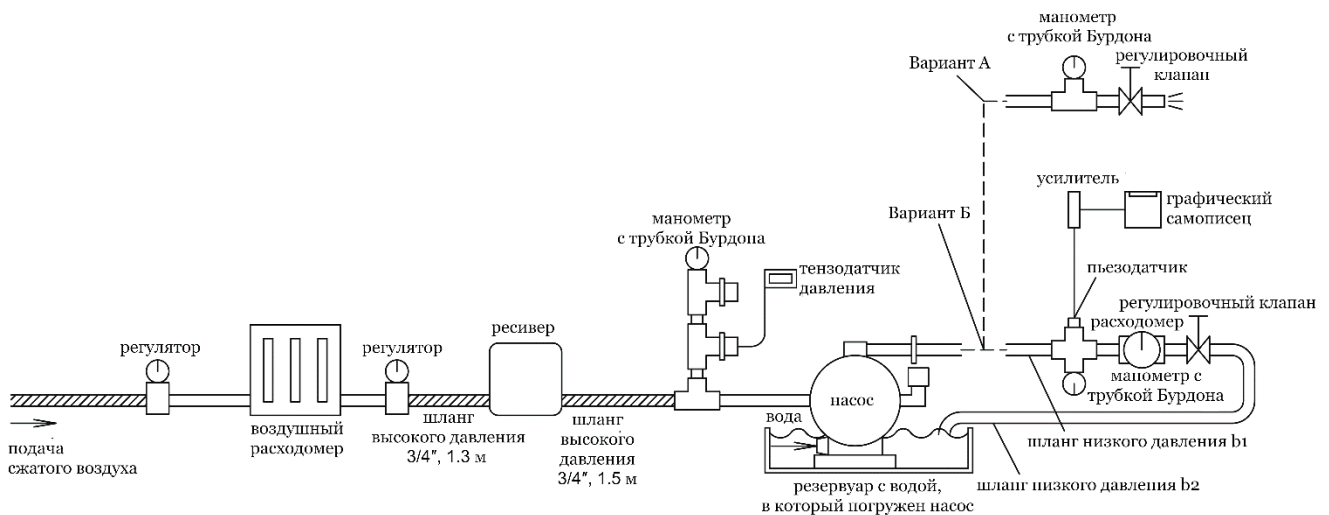


NDP-10BP□



## Методика измерения производительности

Схема установки, которая использовалась для измерения производительности насоса и составления кривых производительности:



### Условия проведения измерений:

- Воздух подается в режиме поддержки установленного давления.
- Насос перекачивает чистую воду.
- Измерения проводятся при комнатной температуре.
- Уровень жидкости совпадает с высотой всасывающего патрубка: подпор равен нулю.
- Способы измерения:
  - Вариант А: измеряется вес откачанной жидкости и, на основе полученного результата, вычисляется объем перекачанной жидкости;
  - Вариант Б: измерения проводятся при помощи расходомера.

## Заключение

Благодарим Вас за то, что вы дочитали данную инструкцию до конца. Пожалуйста, сохраняйте инструкцию в течение всего периода использования насоса и периодически обращайтесь к ней. Помните о том, что инструкция является неотъемлемой частью насоса и должна быть передана следующему владельцу оборудования.

Обратите внимание, что производитель и его официальные представители оставляют за собой право изменять, корректировать и уточнять любые положения данной инструкции. Актуальную версию инструкции вы всегда можете получить у поставщика насосов.

Если после прочтения инструкции у вас остались какие-либо вопросы, связанные с эксплуатацией насосов Yamada, пожалуйста, обратитесь к поставщику по телефону или электронной почте.

*Настоящая инструкция на русском языке подготовлена компанией ООО «Зенова» в 2019 году и является дополненным и переработанным переводом предоставленных компанией Yamada «maintenance manual» и «operating manual». Обо всех ошибках и неточностях просьба сообщать на электронную почту [client@zenova.ru](mailto:client@zenova.ru)*