

ВОЗИРҲИТЕ С НАМИ !



B3-V PER



www.etatron.ru

 **ETATRON D.S.**

RU

ПЕРИСТАЛЬТИЧЕСКИЕ НАСОСЫ СЕРИИ B-V PER

ТЕХНИЧЕСКИЙ ПАСПОРТ ИЗДЕЛИЯ. ИНСТРУКЦИЯ ПО УСТАНОВКЕ И ОБСЛУЖИВАНИЮ



ПЕРИСТАЛЬТИЧЕСКИЕ НАСОСЫ СЕРИИ B-V PER
МОДЕЛЬ B3-V PER



РОССИЙСКАЯ ФЕДЕРАЦИЯ СЕРТИФИКАТ СООТВЕТСТВИЯ
Регистрационный номер № С-П.АВ36.В.00055 от 09.12.2010 до 08.12.2015

Соответствует требованиям Технического регламента о безопасности машин и оборудования
Технического регламента постановление правительства РФ от 15.09.2009 N 753-ФЗ

САНИТАРНО-ЭПИДЕМИОЛОГИЧЕСКОЕ ЗАКЛЮЧЕНИЕ
Регистрационный номер № 77.01.03.363.П.013514.03.10 от 09.03.2010 до 09.03.2015
Выдано управлением федеральной службы по надзору в сфере защиты прав потребителей и благополучия человека по городу Москве

ПРЕДСТАВИТЕЛЬСТВА, ТЕХНИЧЕСКАЯ ПОДДЕРЖКА



Производитель:

ЭТАТРОН Д.С. СПА (Италия)
Виа Дей Ранунколи, 53
00134 Рим, Италия
Тел.: +39 06 93 49 891 (г.а.)
Факс: +39 06 93 43 924
web: <http://www.etatronds.com>
e-mail: info@etatronds.com

Импортер:

Представительство в России:

Техническая поддержка:

ООО «Дозирующие системы»
Россия, 129626, г. Москва,
3-я Мытищинская ул., д. 16/2, а/я 107
Тел./Факс: (495) 787-1459
web: <http://www.etatron.ru>
e-mail: etatron@etatron.ru



ОБЩИЕ ПОЛОЖЕНИЯ

Несмотря на то, что ETATRON D.S. S.p.A. уделил предельное внимание при подготовке данного документа, производитель не может гарантировать точность всей содержащейся информации и не может считаться ответственным за любые возникшие ошибки или убытки, которые могут явиться результатом его использования или применения.

Оборудование, комплектующие, запасные части, различные материалы, программное обеспечение и услуги, представленные в этом документе, подлежат развитию и улучшению характеристик, поэтому ETATRON D.S. S.p.A. оставляет за собой право вносить любые изменения без предварительного уведомления.

УНИЧТОЖЕНИЕ В СООТВЕТСТВИИ С ДИРЕКТИВОЙ ОБ ЭЛЕКТРИЧЕСКОМ И ЭЛЕКТРОННОМ ОБОРУДОВАНИИ (в Италии WEEE, RAEE) 2002/96/ЕС И ПРИЛОЖЕНИЕМ 2003/108/ЕС

Маркировка, показанная ниже, указывает, что оборудование не может быть утилизировано как обычный домашний мусор.

Электрическое и электронное оборудование может содержать материалы вредные для здоровья и окружающей среды, как следствие необходимо производить их отдельную утилизацию: данные приборы должны сдаваться в специальные места приема или возвращены поставщику с последующей закупкой подобного оборудования.



СОДЕРЖАНИЕ

1.0. СОВЕТЫ И ПРЕДУПРЕЖДЕНИЯ	4
1.1. Таблица используемых сокращений и обозначений	4
1.2. Предупреждения	4
1.3. Доставка и транспортировка насосов	4
1.4. Правильное использование	4
1.5. Риски	4
1.6. Дозирование токсичных и/или вредных жидкостей	5
1.7. Установка и демонтаж насоса	5
2.0. ПЕРИСТАЛЬТИЧЕСКИЕ ДОЗИРУЮЩИЕ НАСОСЫ СЕРИИ В PER	6
2.1. Принцип работы	6
2.2. Технические спецификации	6
2.3. Технические характеристики	7
2.4. Материалы проточной части насоса	7
2.5. Комплект поставки насоса	7
2.6. Типовая схема установки насоса	7
3.0. УСТАНОВКА	8
3.1. Схема установки клапана впрыска	9
4.0. ОБСЛУЖИВАНИЕ	10
5.0. ВОЗМОЖНЫЕ НЕИСПРАВНОСТИ НАСОСОВ	10
5.1. Механические ошибки	10
5.2. Электрические повреждения	10
СХЕМЫ, ЗАПЧАСТИ	11

1.0. СОВЕТЫ И ПРЕДУПРЕЖДЕНИЯ



Пожалуйста, внимательно прочтите предупреждения, описанные в данном разделе, это поможет вам осуществить безопасную установку, использование и обслуживание насоса.

- Храните это руководство для консультации по любой проблеме.
- Наши насосы изготовлены в соответствии с действующими общими нормами, обеспеченными маркой CE в соответствии со следующими европейскими стандартами: No.89/336/ЕЕС касательно "электромагнитной совместимости", No.73/23/ЕЕС касательно "низкого напряжения", как и последующая модификация 93/68/ ЕЕС

Наши насосы действительно высоконадёжны и отличаются длительностью работы, но при этом необходимо внимательно и точно следовать нашим инструкциям, особенно по обслуживанию.

1.1. ТАБЛИЦА ИСПОЛЪЗУЕМЫХ СОКРАЩЕНИЙ И ОБОЗНАЧЕНИЙ

	ПРИМЕЧАНИЕ Данные примечания носят информационный и рекомендательный характер и содержат важную информацию для персонала, в части правильного выполнения и оптимизации выполняемых процедур
	ПРЕДУПРЕЖДЕНИЕ! Данные предупреждения, выделенные в тексте данного ТП, появляются перед проведением процедур или операций, которые должны быть обязательно соблюдены, чтобы предотвратить возникновение возможных неисправностей или повреждения оборудования.
	ВНИМАНИЕ! или ОСТОРОЖНО! или ЗАПРЕЩАЕТСЯ! Данные предупреждения, выделенные в тексте данного технического паспорта, появляются перед проведением процедур или операций, которые могут быть совершены не в правильном порядке или неправильно, и могут нанести ущерб оператору и/или обслуживающему персоналу.

1.2. ПРЕДУПРЕЖДЕНИЯ



Производитель не несет ответственности за любые нарушения, связанные с вмешательством в работу насоса неквалифицированными лицами.

ГАРАНТИЯ

Завод-производитель предоставляет гарантию сроком на 12 месяцев с момента продажи оборудования. Гарантия не распространяется на оборудование, используемое несоответствующим образом, а также на оборудование, приобретенное не через его официальных дистрибьюторов (дилеров, представителей) на территории РФ.

Внимание! Гарантия не распространяется на проточные части дозирующего насоса (бывшие в контакте с дозирующим реагентом), такие как: комплекты клапанов головки насоса, ниппеля, гайки, шланги забора, шланги сброса, фильтры забора реагента, клапана впрыска реагента, головки.

1.3. ДОСТАВКА И ТРАНСПОРТИРОВКА НАСОСОВ

Транспортировка коробки с насосом должна осуществляться исключительно в вертикальном положении. Жалобы на отсутствующий или поврежденный товар должны быть сделаны в течение 10 дней с момента получения груза и будут рассматриваться в течение 30 дней с момента получения жалобы производителем. Возврат насосов или другого поврежденного оборудования должен предварительно оговариваться с поставщиком.

1.4. ПРАВИЛЬНОЕ ИСПОЛЬЗОВАНИЕ



Насосы должны использоваться исключительно для целей, для которых они разработаны, а именно для дозирования жидких реагентов. Любое иное использование – неправильное, а, следовательно, опасно.

В случае сомнения свяжитесь с производителем. Производитель не несет ответственности за повреждения оборудования, вызванные неправильным использованием насосов.

1.5. РИСКИ



- После вскрытия упаковки насоса убедитесь в его целостности. В случае сомнения, свяжитесь с поставщиком. Упаковочные материалы (особенно пластиковые пакеты) должны храниться в недоступности от детей.

- Перед подсоединением насоса к сети убедитесь, что напряжение сети соответствует рабочему напряжению насоса. Эти данные написаны на информационной табличке насоса.

- Электрические подключения должны соответствовать нормам и правилам, используемым в вашем регионе

- Существуют основные правила, которые необходимо соблюдать:

- 1 – Не дотрагивайтесь до оборудования мокрыми или влажными руками

- 2 – Не включайте насос ногами (например, в бассейнах)

- 3 – Не подвергайте насос воздействию атмосферных явлений

- 4 – Не допускайте использования насосов детьми или неподготовленным персоналом

- В случае неправильной работы насоса выключите его и проконсультируйтесь с нашими специалистами по поводу любого необходимого ремонта.

Перед проведением любых работ с насосом необходимо:

1. Отсоединить вилку кабеля электропитания от сетевой розетки 220V или отключить питание двухполюсным выключателем с минимальным расстоянием между контактами 3 мм (Рис. 2)

1. Стравить давление из перистальтического насоса и шлангов
2. Слить всю дозируемую жидкость из перистальтического насоса



ВНИМАНИЕ! В случае повреждения гидравлических систем насоса (разрыв прокладки, клапана или шланга) необходимо сразу же остановить насос, слить и стравить давление из шланга подачи, используя все меры предосторожности (перчатки, очки, спец. одежду и т.д.)

1.6. ДОЗИРОВАНИЕ ТОКСИЧНЫХ И/ЛИ ВРЕДНЫХ ЖИДКОСТЕЙ

Во избежание контакта с вредными или токсичными жидкостями всегда следуйте нижеописанным инструкциям:



- Обязательно следуйте инструкциям производителя используемого химического реагента
- Регулярно проверяйте гидравлические части насоса и используйте их, только если они находятся в идеальном состоянии
- Используйте шланги, клапана и прокладки из совместимого с дозируемым препаратом материала, в местах, где возможно используйте трубы ПВХ
- Перед демонтажем головки насоса прогоните через нее нейтрализующий состав

1.7. УСТАНОВКА И ДЕМОНТАЖ НАСОСА**1.7.1. УСТАНОВКА**

Все насосы поставляются в сборе, готовые к работе. Чтобы иметь точное представление о строении насоса, обратитесь к схеме в конце данной инструкции, где вы также сможете найти список запасных частей, которые при необходимости можно заказать отдельно. Именно с этой целью там же расположены схемы на компоненты насосов.

1.7.2. ДЕМОНТАЖ

Перед выполнением демонтажа насоса необходимо сделать следующее:

1. Отсоединить пины от сетевой розетки или отключить питание двухполюсным выключателем с минимальным расстоянием между контактами 3 мм (Рис. 2)
2. Стравить давление из шлангов перистальтического насоса
3. Слить всю дозируемую жидкость из проточной части перистальтического насоса



Обратите особое внимание на данную операцию, она требует повышенного внимания (см. Раздел 1.4 данного руководства)

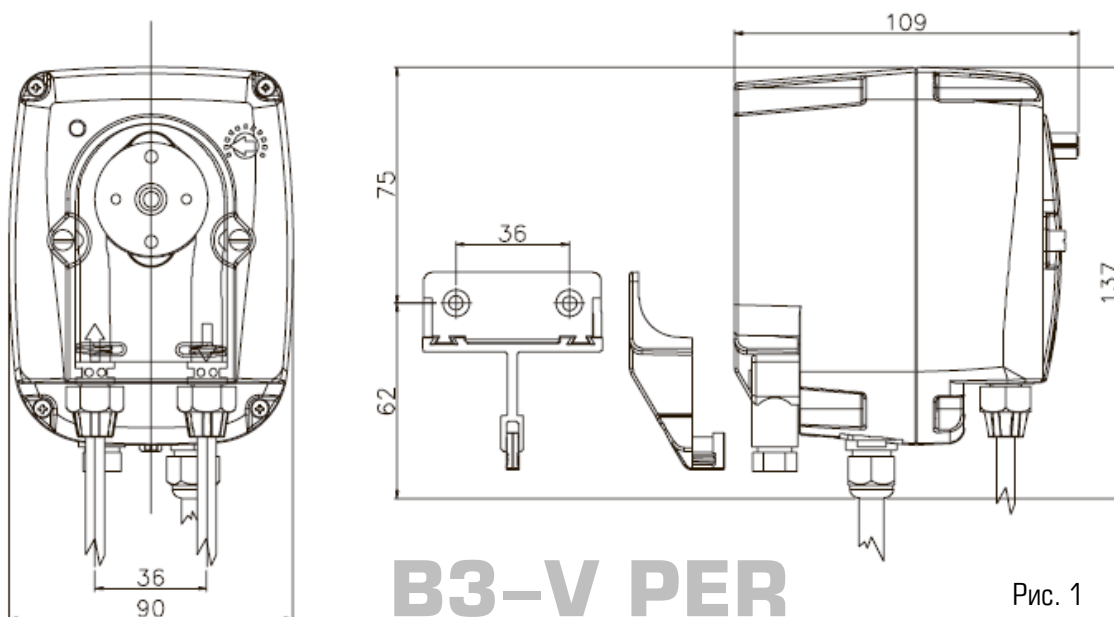


Рис. 1

2.0. ПЕРИСТАЛЬТИЧЕСКИЕ НАСОСЫ СЕРИИ B-V PER

2.1. ПРИНЦИП РАБОТЫ

Перистальтика – это ряд автоматических сокращений, продвигающих дозируемый препарат по каналу или шлангу. Механически симулируя биологический эффект перистальтики роллеры сдавливают стенки шланга, образуя пробку, которая продвигается по шлангу по мере движения роллеров, при этом ранее пройденный участок распрямляется и происходит забор жидкости в образовавшийся вакуум. Жидкость будет продвигаться по шлангу до тех пор, пока он не расправится целиком, в этот момент, для предотвращения обратного хода жидкости, движение по шлангу начинает второй роллер, который действует аналогичным образом. При этом роллеры, движущиеся при помощи специального мотора, создают как силу забора, так и выходное давление насоса.

2.2. ТЕХНИЧЕСКИЕ СПЕЦИФИКАЦИИ

- Насосы произведены в соответствии с **CE** нормами
- Перистальтический насос с регулировкой производительности 0-100%. Производительность насоса регулируется с помощью ручки потенциометра, расположенной на передней части насоса
- Универсальное входное напряжение 90÷260 V
- По дополнительному запросу: изготовление модификаций с поддержкой датчика уровня (датчик в комплект не входит)

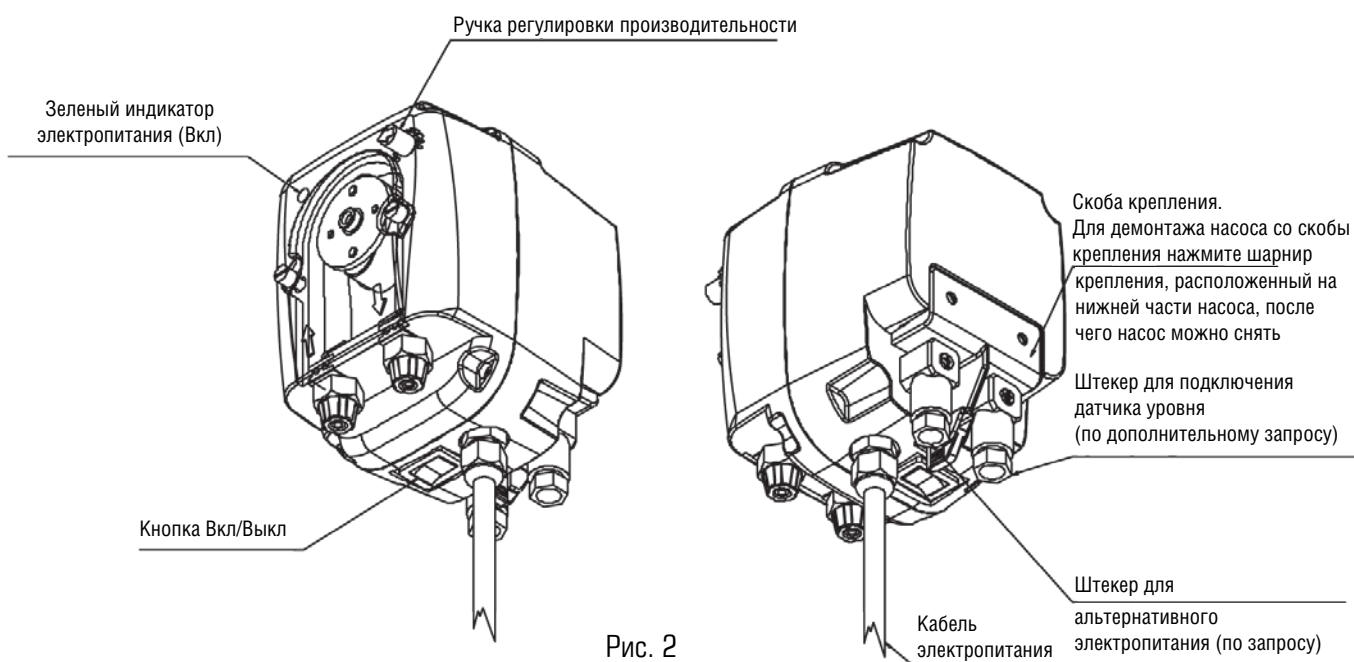


Рис. 2

Примечание: при установке датчика уровня, индикатор электропитания (зеленый), показанный на **Рис.2**, загорается желтым цветом в случае отсутствия реагента в емкости.

2.3. ТЕХНИЧЕСКИЕ ХАРАКТЕРИСТИКИ

Тип	МАХ производительность, л/ч	МАХ противодавление, бар	Размеры			Потребляемая мощность, Вт	Объем дозы за один оборот, см ³	Скорость вращения, об/мин	Размер шланга	Вес, кг
			Высота, мм	Ширина, мм	Глубина, мм					
1-3	1	3	137	90	109	6	0.49	34	4,8 x 9,6	0.70
4-3	4	3				5	1.42	37	4,8 x 9,6	
12-1	12	1				5	2.22	105	6,4 x 9,6	

2.4. МАТЕРИАЛЫ ПРОТОЧНОЙ ЧАСТИ НАСОСА

Шланг: Santoprene® (Norprene®, Силикон)

Ниппеля: Полипропилен

Клапан забора реагента: Полипропилен

Клапан впрыска реагента: Полипропилен

Шланг забора реагента: ПВХ

Шланг подачи реагента: ПЭ

2.5. КОМПЛЕКТ ПОСТАВКИ НАСОСА

1 шт. – гибкий шланг забора из прозрачного ПВХ, 2 м

1 шт. – шланг подачи из полиэтилена, 2 м

1 шт. – клапан впрыска реагента 3/8"

1 шт. – клапан забора реагента

1 шт. – паспорт-инструкция по установке и обслуживанию

2.6. ТИПОВАЯ СХЕМА УСТАНОВКИ НАСОСА (Рис. 3)

- A** – Клапан впрыска реагента 3/8"
- B** – Розетка электропитания насоса
- C** – Клапан забора реагента
- D** – Емкость с реагентом

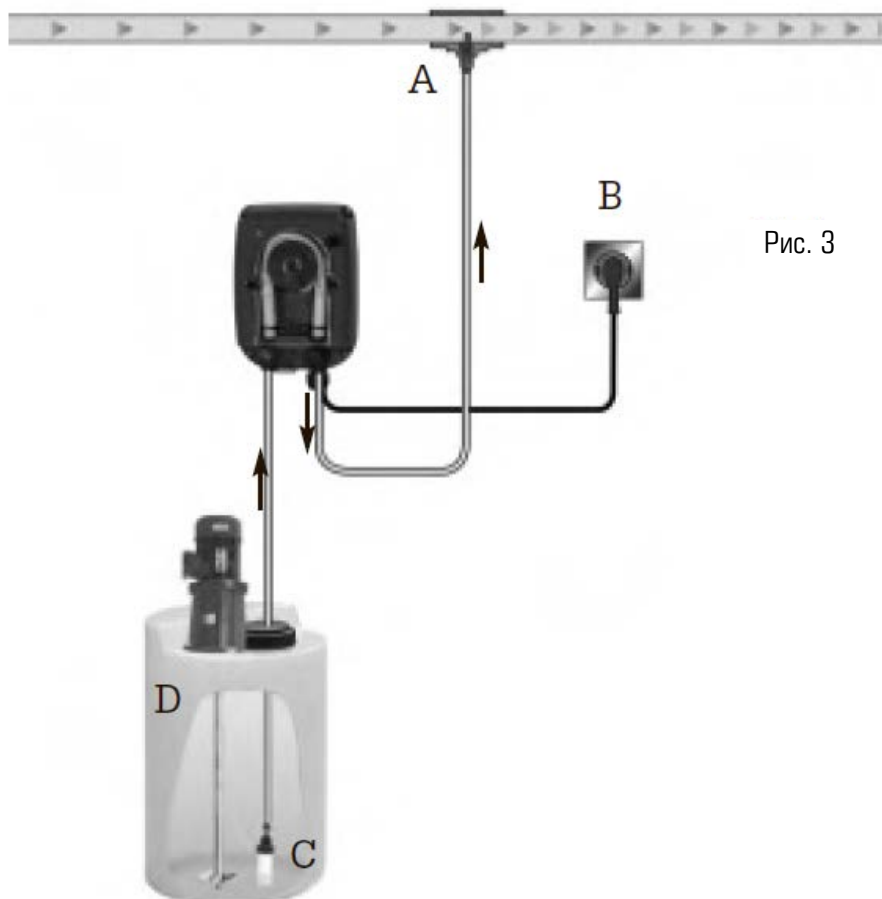


Рис. 3

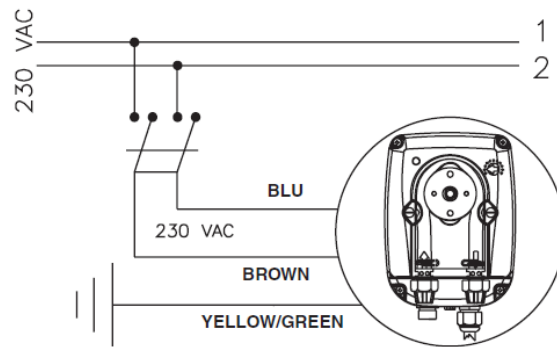
3.0. УСТАНОВКА

a. – Устанавливайте насос в сухом, хорошо проветриваемом месте вдали от источников тепла, при температуре окружающей среды не более 40°C. Минимальная рабочая температура напрямую зависит от типа дозируемой жидкости, при этом необходимо помнить, что она должна оставаться в жидком состоянии.

b. – Перед началом установки ознакомьтесь с правилами электрических подключений в вашем регионе. (Рис. 4)



Если на насосе отсутствует вилка, то его нужно подключать к сети через однополюсный прерыватель, с расстоянием между контактами минимум 3 мм. При этом перед проведением каких-либо работ с насосом, убедитесь, что прерыватель разомкнут.



Цвета проводов могут отличаться от показанных на рис.4, что зависит от типа используемого насоса.

Старайтесь, чтобы при монтаже шланги забора и сброса реагента были установлены в максимально вертикальном положении, избегайте перегибов.

Рис. 4

c. – Расположите насос, как показано на рис. 5, учитывая, что его можно устанавливать, как выше, так и ниже уровня дозируемой жидкости, при этом перепад уровней не должен превышать 2-х метров. Не устанавливайте насос над емкостью с химическими препаратами, выделяющими большое количество паров, за исключением случаев, когда емкость герметично закупорена.

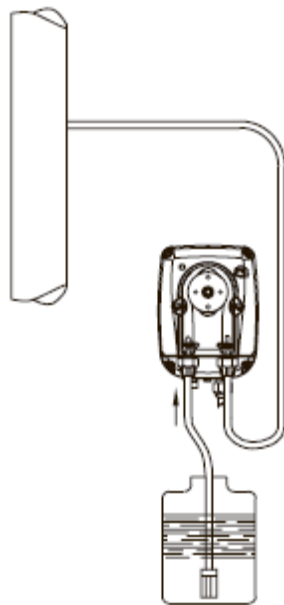


Рис. 5

d. – Пропустите шланг через гайку, одновременно проталкивая и вращая, вставьте шланг в коническое соединение ниппеля (зажим шланга), поворотом гайки зафиксируйте шланг. (Рис. 6)

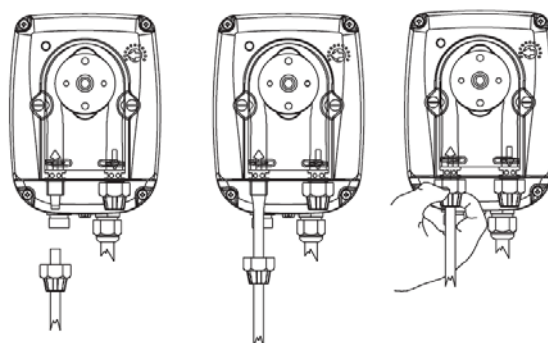


Рис. 6

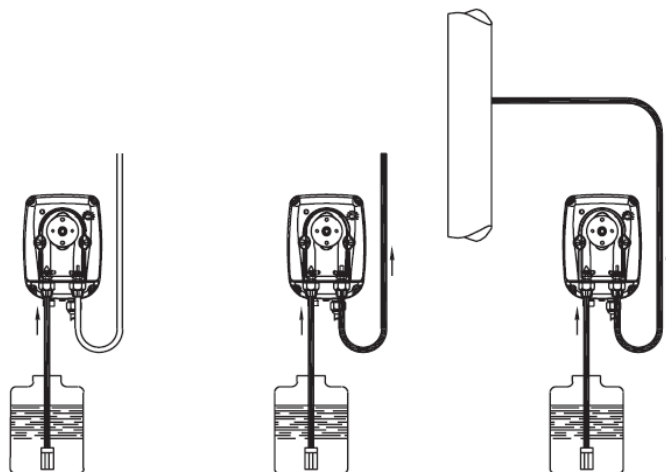


Рис. 7

Перед установкой шланга подачи к системе, закачайте насос, как показано на Рис. 7. В случае возникновения проблем с закачиванием насоса используйте шприц и "засосите" жидкость из ниппеля сброса, при этом насос должен работать, продолжайте данную операцию пока в шприце не появится жидкость. Используйте отрезок шланга забора для подсоединения шприца к ниппелю сброса.

f. — Старайтесь расположить шланги забора и сброса в идеально вертикальном состоянии, избегая перегибов.

g. — Выберите наиболее подходящее место для врезки в систему и установите в нем стальной коннектор с наружной резьбой 3/8". Данный коннектор не входит в комплект поставки насоса. Вкрутите в этот коннектор клапан впрыска, как показано на рис. 8. Затем подсоедините шланг сброса к клапану впрыску и закрутите гайку **Г**. В данной ситуации клапан впрыска также выполняет функцию невозвратного клапана (обычно выполняется из Витона).

3.1. СХЕМА УСТАНОВКИ КЛАПАНА ВПРЫСКА (Рис. 8)

- A** — Система
- B** — Седло клапана
- C** — Ниппель из полипропилена
- D** — Фиксирующий клапан
- E** — Ниппель 3/8"-3/8"
- Г** — Гайка крепления шланга
- M** — Конический коннектор для подсоединения шланга
- N** — Стальной коннектор с внутренней резьбой 3/8"
- T** — Шланг из полиэтилена

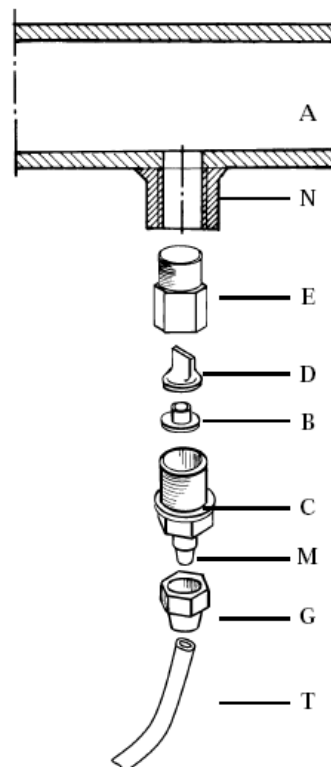


Рис. 8

4.0. ОБСЛУЖИВАНИЕ

1. Периодически проверяйте уровень реагента в емкости во избежание работы насоса на «сухую». Это не нанесет вред насосу, но может привести к повреждению системы в целом или механическому износу шланга.
2. Проверяйте условия работы насоса, по крайней мере, каждые 3 месяца (возможно и чаще, в зависимости от дозируемого реагента), положение рабочего шланга-трубки насоса, состояние винтов, болтов и прокладок, в случае использования агрессивных жидкостей необходимо делать проверку более часто, особенно:
 - концентрация реагента в трубопроводе: снижение концентрации может быть вызвано износом клапанов, в случае чего их необходимо заменить или засором клапана забора, который необходимо промыть, как описано ниже в п. 3
3. Мы рекомендуем осуществлять периодическую очистку гидравлических частей насоса (клапанов забора /впрыска). Частота данной процедуры определяется типом применения.

Рекомендации по очистке насоса в случае дозирования гипохлорита натрия (особо часто встречающийся реагент):

- a – отключите насос
- b – отсоедините шланг сброса от системы
- c – выньте шланг забора (с клапаном забора) из емкости и поместите его в чистую воду
- d – включите насос и дайте ему поработать 5-10 минут
- e – выключите насос и поместите клапан забора в раствор соляной кислоты, подождите пока кислота очистит клапан забора
- f – включите насос и дайте ему поработать на соляной кислоте в течение 5 минут по замкнутому контуру, поместив шланги забора и сброса в одну емкость
- g – повторите ту же процедуру, но уже с водой
- h – подсоедините насос к системе

5.0. ВОЗМОЖНЫЕ ПОЛОМКИ, ОБЩИЕ ДЛЯ НАСОСОВ СЕРИИ В PER

5.1. МЕХАНИЧЕСКИЕ ОШИБКИ

Поскольку данный насос является очень простым, то и механические проблемы возникают очень редко. Иногда может происходить утечка дозируемого реагента из ниппелей в связи с ослаблением гаек или повреждением шланга насоса (возможно возникновение протечек, которые могут быть вызваны неправильным положением зажима рабочего шланга или, что еще более просто, прорывом шланга, особенно со стороны сброса). В данном случае поврежденные детали необходимо заменить. После проведенного ремонта очистите корпус насоса от остатков реагента, чтобы не вызвать повреждения корпуса.



ВНИМАНИЕ: перед началом работ убедитесь, что насос отключен от сети электропитания.

Принимая во внимание технические особенности насоса, не рекомендуется подвергать его каким-либо механическим воздействиям.

❶ ЭЛЕКТРОПИТАНИЕ НАСОСА ПОДКЛЮЧЕНО, НАСОС ВРАЩАЕТСЯ, НО РЕАГЕНТ НЕ ДОЗИРУЕТСЯ

- a. Проверьте цельность шлангов насоса. В случае вздутия шлангов, проверьте их химическую совместимость с дозируемым реагентом, при необходимости – замените шланг.
- b. Проверьте клапан забора (если он установлен), при необходимости прочистите его.
- c. Проверьте состояние клапана впрыска реагента (если он установлен), при необходимости прочистите его.



ПРИМЕЧАНИЕ: Все описанные операции должны производиться исключительно квалифицированным персоналом. Производитель не несет ответственности за повреждения оборудования, вызванное неправильным использованием или отсутствием опыта обслуживающего персонала.

5.2. ЭЛЕКТРИЧЕСКИЕ ПОВРЕЖДЕНИЯ

❶ НАСОС ВКЛЮЧЕН, ЗЕЛЕНЬ ИДИКАТОР НЕ ГОРИТ, ДВИГАТЕЛЬ НЕ ВРАЩАЕТСЯ

Проверьте источник электропитания (розетку, вилку, кабель), если насос по-прежнему не работает, свяжитесь с поставщиком для консультации

❷ НАСОС ВКЛЮЧЕН, ЗЕЛЕНЬ ИДИКАТОР ГОРИТ, ДВИГАТЕЛЬ НЕ ВРАЩАЕТСЯ

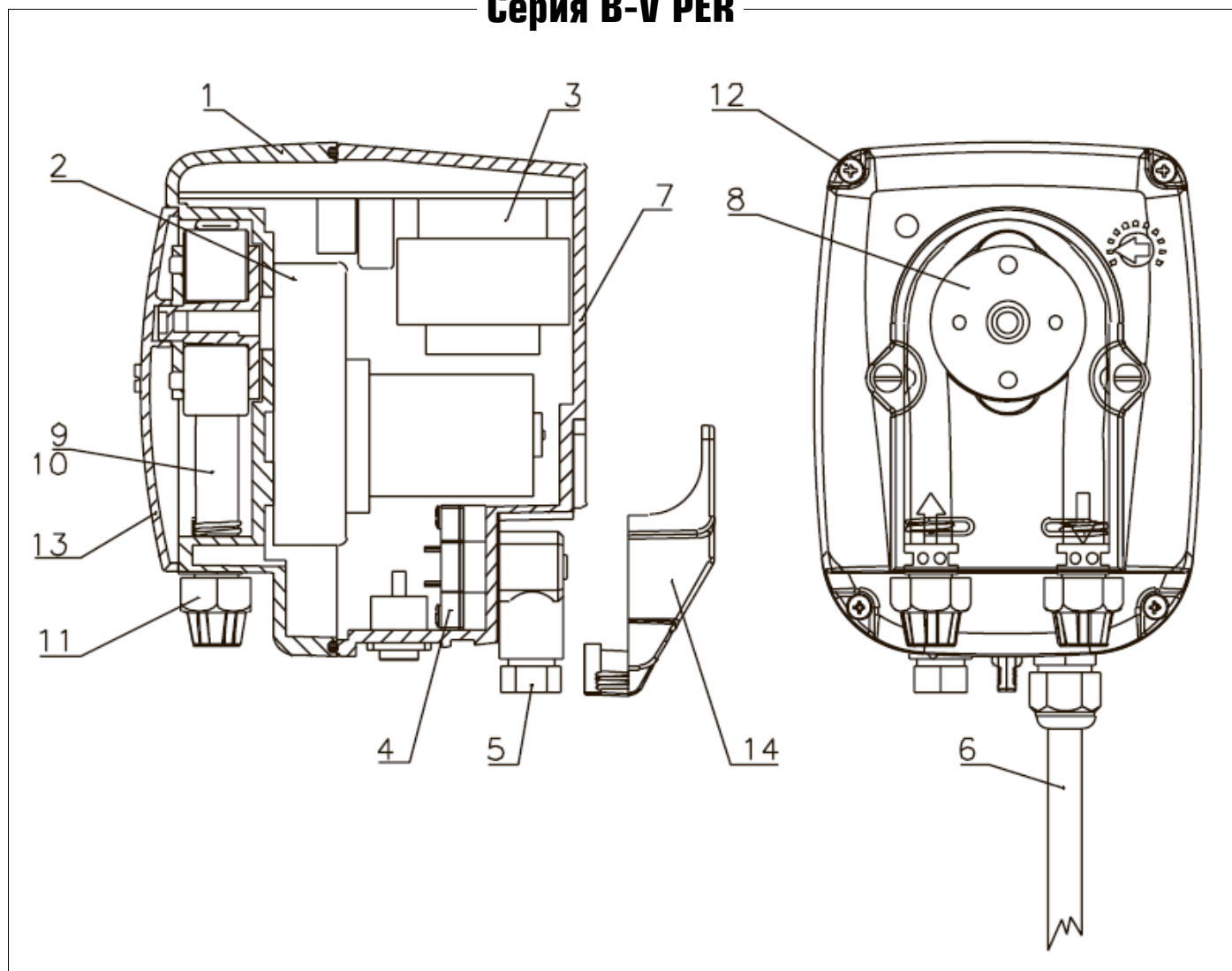
Проверьте правильность установки ручки потенциометра. Если после поворота ручки по часовой стрелке насос по-прежнему не работает, свяжитесь с поставщиком для консультации



ВНИМАНИЕ: при демонтаже перистальтического насоса, осторожно отсоедините шланг подачи от ниппеля, т.к. в нем могут остаться остатки реагента.

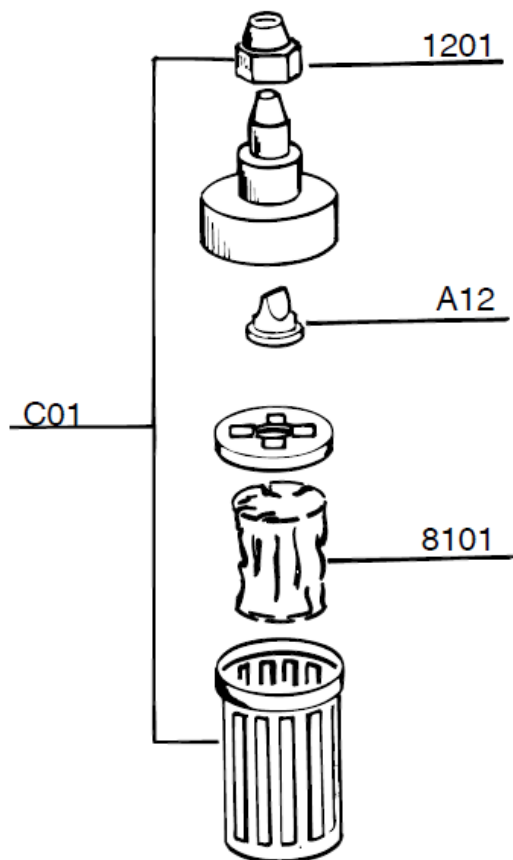
СХЕМЫ, ЗАПЧАСТИ

Серия В-V PER



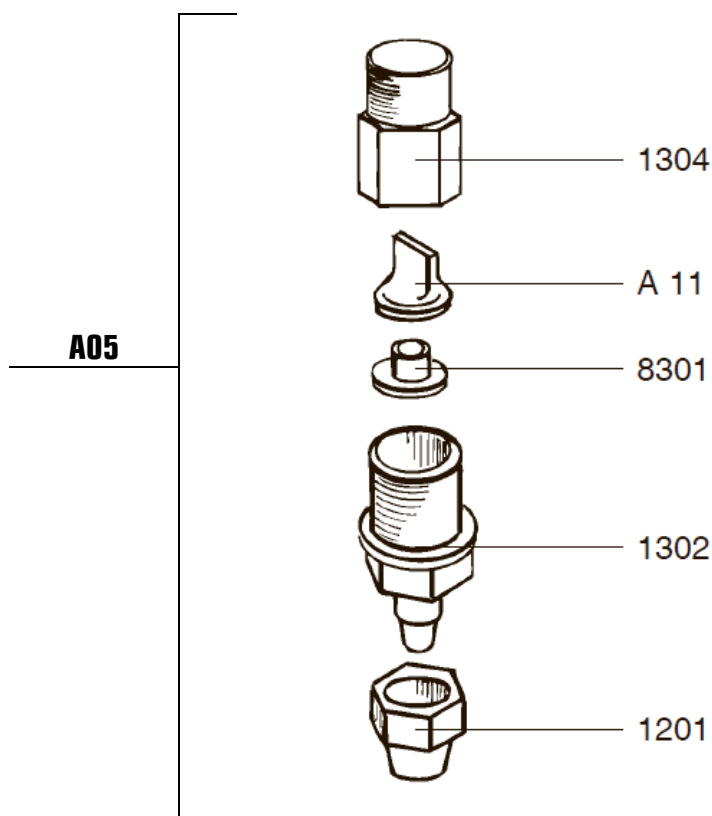
№ позиции	Лист запасных частей
1	Передняя часть корпуса насоса
2	Электрический двигатель с редуктором
3	Плата управления насосом
4	4-х контактный штекер для подключения датчика уровня (по запросу)- внутренняя часть
5	4-х контактный штекер для подключения датчика уровня (по запросу)- внешняя часть
6	Кабель электропитания
7	Задняя часть корпуса насоса
8	Блок фиксатора роликов (в комплекте с прижимными роликами)
9/10	Рабочий шланг Сантопрен/Норпрен/Силиткон в комплекте с соединительным фитингом
9/10	Шланг Силикон в комплекте с соединительным фитингом
11	Гайка ниппеля 4x6 для фиксации шланга забора/сброса
12	Винт 2.9x13 (INOX)
13	Передняя (прозрачная) защитная лицевая панель
14	Кронштейн крепления насоса

СТАНДАРТНЫЙ КЛАПАН ЗАБОРА РЕАГЕНТА



№ позиции	Лист запасных частей
C01	Клапан забора реагента в сборе
1201	Гайка ниппеля 4х6 для фиксации шланга забора
A12	Залипающий клапан, Витон
8101	Наполнитель клапана забора

СТАНДАРТНЫЙ КЛАПАН ВПРЫСКА РЕАГЕНТА



№ позиции	Лист запасных частей
A05	Клапан забора реагента в сборе
1304	Втулка 3/8" – 3/8"
A11	Залипающий клапан, Витон
8301	Седло клапана
1302	Ниппель 3/8" – на шланг 4x6
1201	Гайка ниппеля 4x6 для фиксации шланга забора

Для заметок

A series of horizontal lines for taking notes, overlaid with a large, light blue watermark of the letter 'E'.



HEAD OFFICE - ITALY

Via dei Ranuncoli, 53 - 00134 ROMA - ITALY

Phone +39 06 93 49 891 - Fax +39 06 93 43 924

e-mail: info@etatronds.com - web: www.etatronds.com

ITALY (BRANCH OFFICE)

ETATRON D.S.

Via Ghisalba, 13
20021 Ospiate di Bollate
(MI) ITALY
Phone +39 02 35 04 588
Fax +39 02 35 05 421

ASIA ETATRON D.S.

(Asia-Pacific) PTE Ltd
67 Ubi Crescent, #03-05
Techniques Centre
Singapore 408560
Republic of Singapore
Phone +65 67 43 79 59
Fax +65 67 43 03 97

USA - CANADA - MEXICO

ETATRON AMERICA

1642 McGaw Avenue
Irvine, CA 92614
USA
Phone +1 949 251 8700
Fax +1 949 752 7867

ESPANA - ETATRON

DOSIFICACION Y MEDICION S.L.

Avda. Letxumboro 83
Pabellon 6
Irun (20305) ESPANA
Phone +34 902 09 93 21
Fax +34 943 09 03 12

ETATRON-RUSSIA

ООО "ДОЗИРУЮЩИЕ СИСТЕМЫ"

Россия, 129626 г. Москва
3-я Мытищинская ул., 16/2,
а/я 107
Тел./Факс: (495) 787-1459
Web: www.etatron.ru

UKRAINE

ООО ETATRON - UKRAINE

Soborna Street, 446
Rivne, 33024 Rivne Region
UKRAINE
Phone +380 36 26 10 681
Fax +380 36 26 22 033

BRASIL

ETATRON do Brasil

Rua Vidal de Negreiros, 108
Bairro Caninde - CEP 03033-050
SAO PAULO SP
BRASIL
Phone/Fax +55 11 3228 5774

UNITED KINGDOM

ETATRON GB

Lindum Business Park
Station Road North Hykeham
Lincoln, LN6 3QX UK
Phone +44 (0) 1522 85 23 97
Fax +44 (0) 1522 50 03 77

A B C D

COD. DMU 00180RUS-B ER (05-2012)

CUSTOMER SERVICE

+7 495 787-1459

E-mail: etatron@etatron.ru