



# Химические полипропиленовые вентиляторы Zenova Fans MAC

## Инструкция по эксплуатации

ООО «Зенова»

Тел. +7 342 225 00 40

mail: [client@zenova.ru](mailto:client@zenova.ru)

Редакция 3 от 31 мая 2024 г.



## Оглавление

Основные сведения .....	3
Установка и эксплуатация .....	4
Монтаж .....	4
Электрическое подключение .....	6
Проверка перед запуском .....	6
Управление давлением и производительностью .....	7
Обслуживание .....	7
Меры предосторожности .....	8
Поиск и устранение неисправностей .....	9
Технические характеристики .....	10
Кривая производительности .....	11
Чертежи .....	11
Варианты установки улитки .....	13

zenova.ru

## Основные сведения

Серия MAC — это устойчивые к коррозии и агрессивным химическим веществам центробежные вентиляторы. Их проточная часть и импеллер изготовлены из полипропилена, что позволяет им перекачивать агрессивные газы и пары химически активных веществ.

Вентиляторы серии MAC могут поставляться с однофазным или трехфазным двигателем. Улитка вентилятора может крепиться в восьми различных положениях (с инкрементом  $45^\circ$ ), позволяя вам максимально адаптировать конструкцию вентилятора к своим нуждам.

При необходимости, трехфазная версия вентилятора может быть изготовлена во взрывозащищенном исполнении. В этом случае она будет соответствовать требованиям АTEX.

Вентиляторы разработаны для использования на производствах, где требуется откачка агрессивных испарений и газов. Они могут работать с испарениями серной, сернистой, азотной, азотистой, плавиковой, борной, синильной и хлороводородной кислот. Не разрушается при работе с аммиаком, гидрокарбонатами, этанолом, гидроксидом калия, метанолом, пропаном, формалином, бензином, формальдегидом или другими, инертными к полипропилену, веществами.

# Установка и эксплуатация

## Монтаж

Обратите внимание: лишь проточная часть вентилятора (улитка и рабочее колесо) выполнены из материалов, стойких к агрессивным средам. Двигатель и станина выполнены из обычной стали и не должны контактировать с агрессивными веществами.

Двигатель вентилятора должен располагаться в хорошо проветриваемом месте. Для надежной вентиляции необходимо обеспечить зазор между двигателем и любыми препятствиями (стены, другие приборы) не менее 15 см.

Не устанавливайте вентилятор вблизи источников тепла — это может привести к перегреву двигателя.

Вентиляторы поставляются в собранном виде и сразу готовы к работе. Достаточно закрепить вентилятор к любой поверхности, способной выдержать его вес. Для крепления используйте четыре болта М11. Вентилятор можно размещать в любом пространственном положении.

Обратите внимание, что при работе вентилятор может вибрировать. Учитывайте это при подключении вентилятора к системе труб и при обустройстве основания.

Обеспечьте достаточную опору для трубопроводов, подключенных к вентилятору. Если вес труб будет давить на корпус вентилятора, рабочая камера может быть повреждена.

Сделайте воздуховоды настолько короткими, насколько возможно. Помните, чем длиннее воздуховод, тем больше он создает сопротивление воздуху. Это приводит к снижению скорости работы и понижению КПД вентилятора.

Если вентилятор подключаются к жесткому воздуховоду, между ними следует поместить антивибрационную вставку из резины, прорезиненного брезента или стеклоткани. Вставка предотвратит передачу вибрации от вентилятора на стенки канала. Сразу после антивибрационной вставки необходим прямой участок воздуховода. Его длина должна в 1,5 раза превышать диаметр выходного патрубка вентилятора.

Вентилятор рекомендуется устанавливать как можно ближе к источнику откачиваемых газов. Для снижения потерь давления, а также для предотвращения аэродинамических шумов из-за слишком высокой скорости воздуха первый поворот воздуховода должен быть на расстоянии от вентилятора: на всосе — не менее 2-х диаметров, на выходе воздуха — не менее 3-х диаметров.

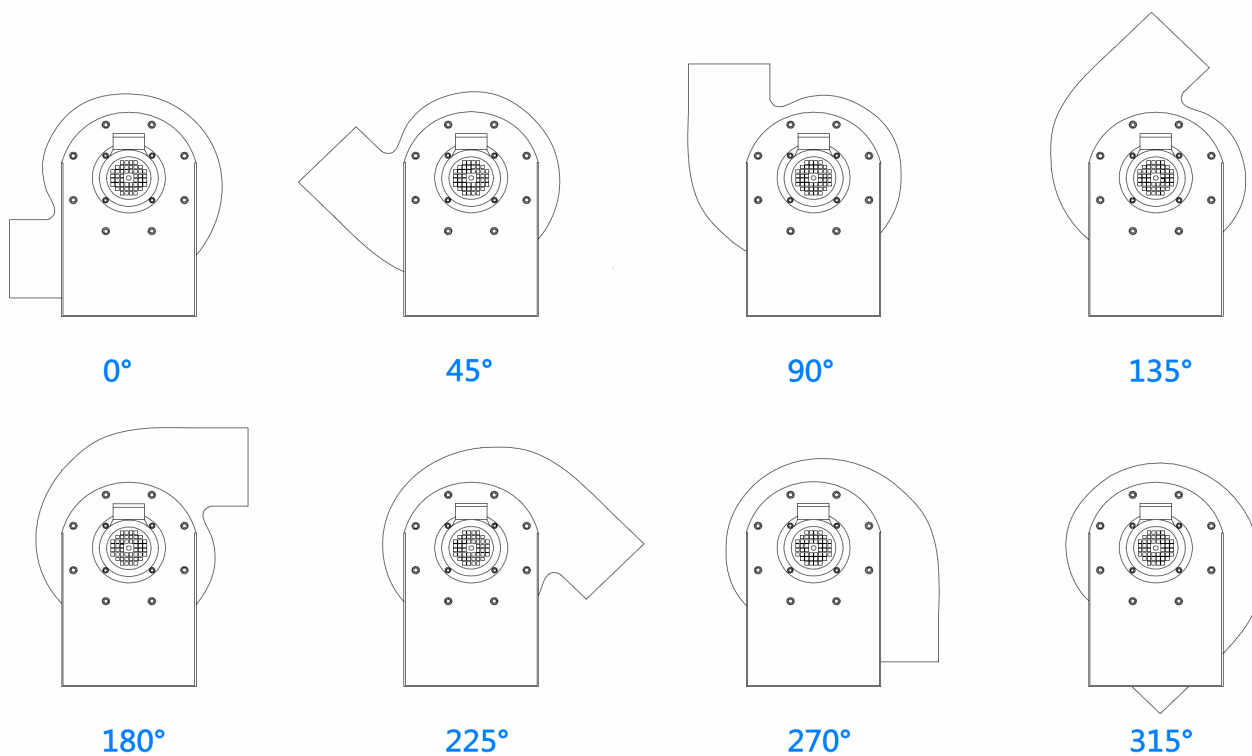
На всасывающей линии рекомендуется установить мелкую сетку из коррозионно-стойкого материала. Сетка защитит рабочее колесо вентилятора от разрушения при случайном попадании в воздушную линию твердых частиц. Желательно, чтобы площадь сетки превышала диаметр патрубка вентилятора не менее, чем в два раза.

Убедитесь, что рабочая камера вентилятора не является нижней точкой воздушной системы, в противном случае образующийся в трубах конденсат может затечь в улитку вентилятора и вывести из строя рабочее колесо.

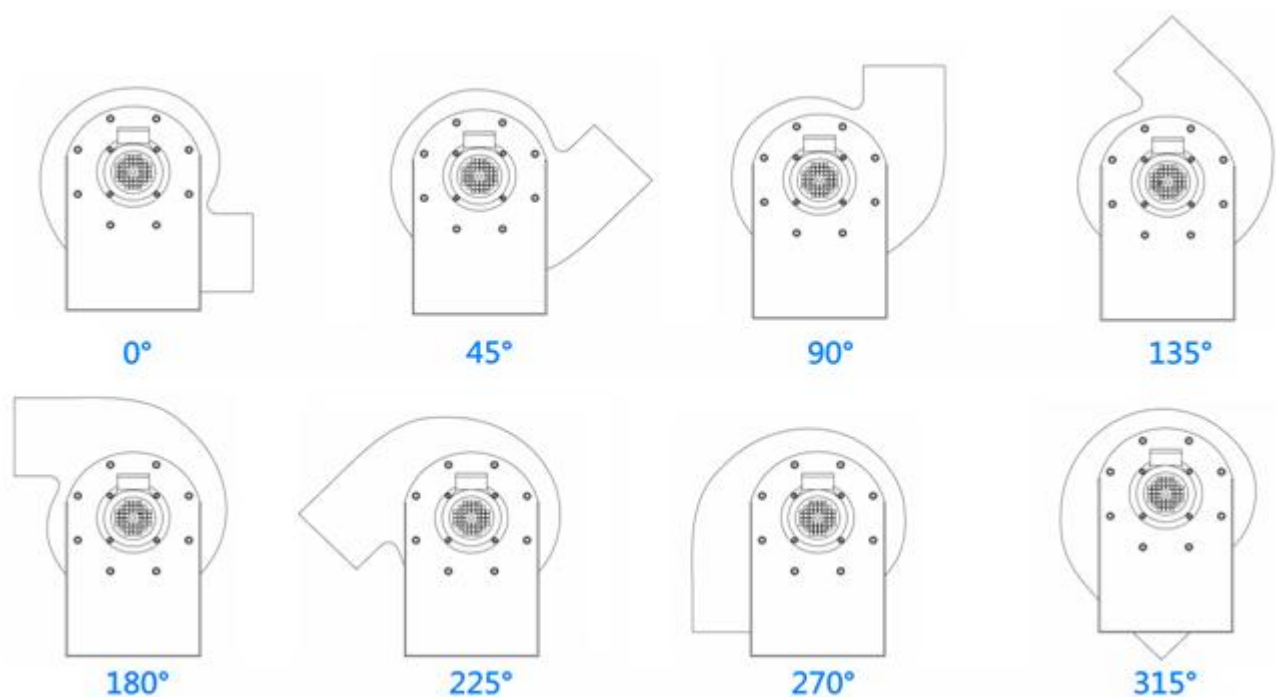
Если вентилятор будет перекачивать насыщенный пар, смонтируйте на воздушных линиях систему отвода конденсата.

При прокладке воздухопроводов избегайте острых углов и сужений. Острые углы и сужения оказывают ощутимое сопротивление потоку воздуха и снижают КПД вентилятора.

При необходимости, вы можете изменить положение выходного патрубка. Для этого необходимо отвернуть болты крепления улитки, повернуть ее на один из восьми возможных углов и закрутить болты обратно.



Помимо этого, улитку можно открепить от вентилятора и прикрепить обратной стороной. Тогда положения улитки будут следующими:



## Электрическое подключение

Обратите внимание: подключение вентилятора к электрической сети должно производиться квалифицированным электриком.

Перед подключением, убедитесь, что параметры электрической сети (напряжение и частота) соответствуют данным, указанным на шильдике устройства.

При подключении вентилятора к электрической сети необходимо установить термозащитное реле или автоматической токовый выключатель. Это позволит избежать повреждения оборудования как при перегрузке двигателя, так и при нарушении изоляции обмоток и проводов. Подбирайте защитные автоматы в соответствии с номинальным током, указанным на шильдике двигателя. Используйте отдельный защитный блок для каждого вентилятора.

Корпус вентилятора обязательно должен быть заземлен. Заземляющий провод должен быть рассчитан на номинальный ток двигателя. Сопротивление заземления не должно превышать 0,1 Ом.

## Проверка перед запуском

Убедитесь, что вал двигателя вентилятора свободно вращается. При вращении вала не должно быть слышно скрипа или скрежета.

На короткое время запустите двигатель и убедитесь, что направление вращения двигателя совпадает с направлением, обозначенным стрелкой.

Проверьте герметичность воздухопроводов и соединений.

## **Управление давлением и производительностью**

Не смотря на то, что технически возможно управлять скоростью работы двигателя вентилятора в широких пределах, не рекомендуется отклоняться от характеристик, указанных в таблице больше, чем на 25%. Подбирайте модель с параметрами, максимально близкими к вашей задаче. Это обеспечит не только максимально возможный КПД, но и снизит вероятность преждевременного выхода двигателя из строя.

Ограничить скорость перекачивания газа можно двумя путями: снизить входной диаметр патрубков (например, используя шиберы) или изменить скорость вращения двигателя, используя частотный преобразователь.

Обратите внимание, что диаметр выходного патрубка и следующих после него труб сужать не рекомендуется — это может привести к перегреву двигателя.

При использовании частотного преобразователя обращайте внимание на потребляемый вентилятором ток и температуру двигателя. Ток не должен превышать номинальный ток для данного двигателя.

## **Обслуживание**

Единственный вид обслуживания, в котором нуждается вентилятор — регулярная чистка. В нормальных условиях (атмосферный воздух, содержащий пары только жидких агрессивных веществ) рекомендуется очищать рабочее колесо вентилятора 1 раз в 6 месяцев. При перекачке паров вязких и твердых веществ, а также при перекачке газов, содержащих пыль, периодичность очистки рекомендуется увеличить.

Прежде, чем приступить к обслуживанию вентилятора:

- отключите электропитание двигателя;
- дождитесь полной остановки рабочего колеса;
- убедитесь, что рабочее колесо и двигатель полностью остыли;
- убедитесь, что в системе не осталось опасных или агрессивных газов;
- используйте средства индивидуальной защиты, если это требуется по технике безопасности на производстве.

При очистке вентилятора:

- запрещено использовать агрессивные моющие вещества, способные взаимодействовать с полипропиленом;
- запрещено использовать острые и абразивные материалы для очистки рабочего колеса и улитки вентилятора;
- запрещено очищать полость вентилятора и рабочее колесо, используя жидкости под высоким давлением;
- рекомендуется очищать вентилятор слабыми мыльными растворами или чистой водой.

## **Меры предосторожности**

Не используйте вентиляторы без взрывозащиты для перекачки легковоспламеняющихся и взрывоопасных веществ.

Не перекачивайте газы под давлением, превышающим атмосферное более, чем на 1,5%.

Не перекачивайте газы, содержащие крупные частицы, волокна, пыль, сажу, муку и т.п.

Не подключайте выходной патрубок вентилятора к дымоходам и вытяжным шкафам.

Вентиляторы предназначены для длительной эксплуатации. Частые короткие циклы включения—выключения могут снизить срок службы двигателя.

Перед отправкой на хранение, к новому месту установки или в сервис, обязательно удалите из рабочей камеры вентилятора все следы агрессивных веществ. Используйте вещества—нейтрализаторы или чистую воду.

Обратите внимание, что динамическое уплотнение вала двигателя не может обеспечить 100% герметичности. Если вы перекачиваете вещества, утечка которых даже в микроколичествах недопустима — удерживайте давление в воздуховодах немного ниже атмосферного. Если же необходимо, наоборот, исключить подмес атмосферного воздуха — удерживайте давление в воздуховоде выше атмосферного. В то же время, учитывайте, что вентилятор рассчитан на работу при давлениях, отличающихся от атмосферного не более, чем на 1,5%.



## Поиск и устранение неисправностей

Наблюдаемая проблема	Вероятная причина	Способ устранения
Двигатель не вращается	Нет напряжения питающей сети	Восстановите подачу напряжения
	Вал двигателя заблокирован	Очистите рабочее колесо, проверьте подвижность подшипников и, при необходимости, замените их
Двигатель вращается, но вентилятор не перекачивает газ	Неверное направление вращения двигателя	Проверьте направление вращения двигателя и, при необходимости, скорректируйте подключение обмоток двигателя. Работы, связанные с электричеством, должен производить квалифицированный электрик. Для трехфазного двигателя нужно поменять местами любые две фазы. Для однофазного — Поменять местами провод от конденсатора и фазу.
	Рабочее колесо сильно загрязнено	Очистите рабочее колесо
	Заблокирован один из патрубков	Очистите патрубки вентилятора
Вентилятор перекачивает газ с недостаточной скоростью	Один из патрубков забит	Восстановите проходимость трубопроводов
	Рабочее колесо загрязнено	Очистите рабочее колесо
	Недостаточное напряжение питания двигателя	Проверьте параметры электрической сети

	К вентилятору подключены слишком длинные или узкие трубопроводы. Расчет сопротивления воздухопроводов произведен неверно	Смонтируйте систему так, чтобы подключенные к вентилятору трубы оказались короче или шире
--	--	---

Прежде, чем отправить вентилятор в сервис, обязательно удалите из рабочей камеры вентилятора (улитки) все следы агрессивных веществ. Используйте вещества—нейтрализаторы или чистую воду.



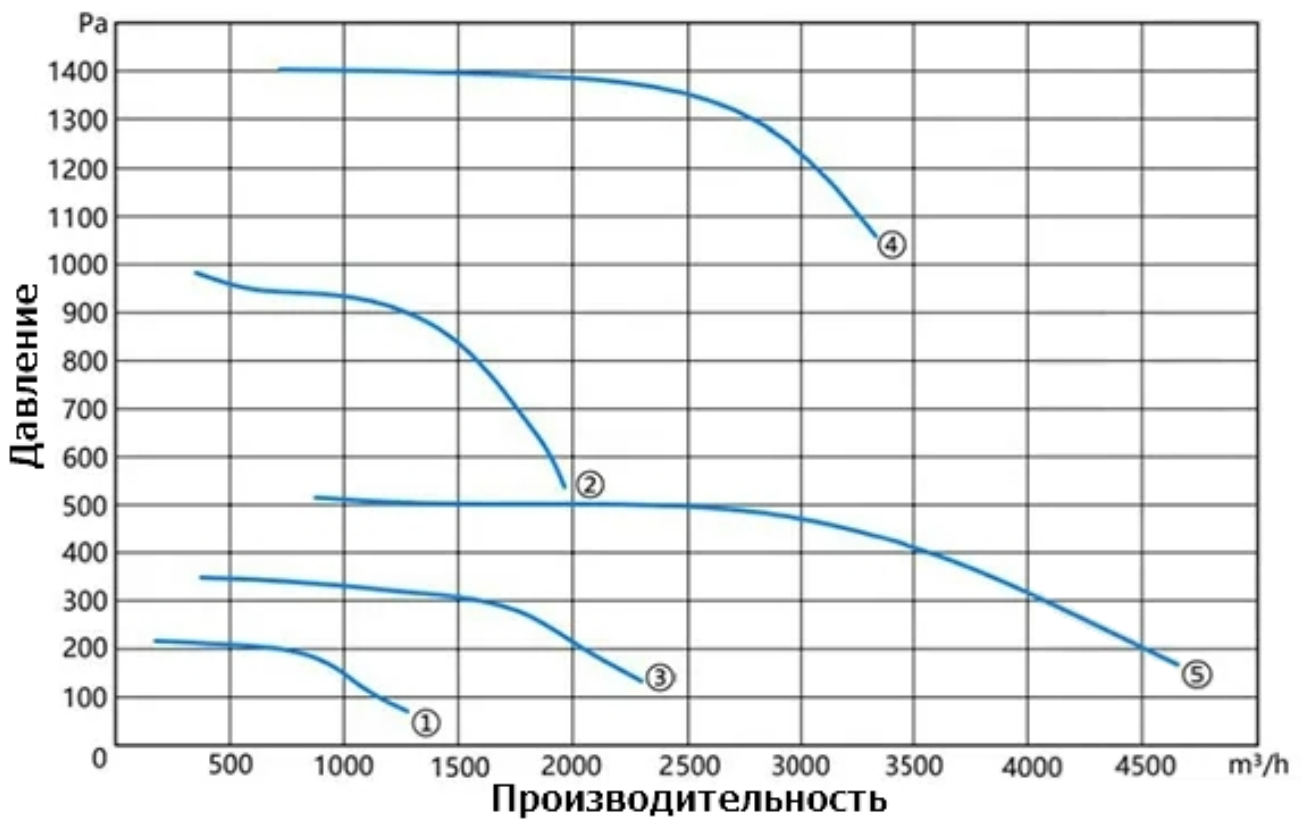
Внимание, не проводите ремонт насоса самостоятельно, обратитесь в сервисный центр или к поставщику. Если насос разбирался в случаях, не описанных в инструкции, гарантия автоматически снимается.

## Технические характеристики

Модель	Напряжение (В)	Частота (Гц)	Скорость двигателя (об/мин)	Мощность (кВт)	Макс. производительность (м³/ч)	Макс. давление (Па)	Шум (дБА)	Вес (кг)	Номер кривой пр-ти
MAC-F160-F2T-VF	380	50	2800	1.1	1951	988	82	16	2
MAC-F160-F4T	380	50	1400	0,25	1284	219	65	12	1
MAC-F200-F4S	220	50	1400	0.37	2337	342	69	13	3
MAC-F200-F4T	380	50	1400	0.37	2337	342	69	13	3
MAC-F200-F2T	380	50	2800	2.2	3346	1409	86	24	4
MAC-F250-F4T	380	50	1400	1.5	4663	517	76	24	5

\*Максимальные и номинальные значения производительности и давления измерены с точностью +/- 15%.

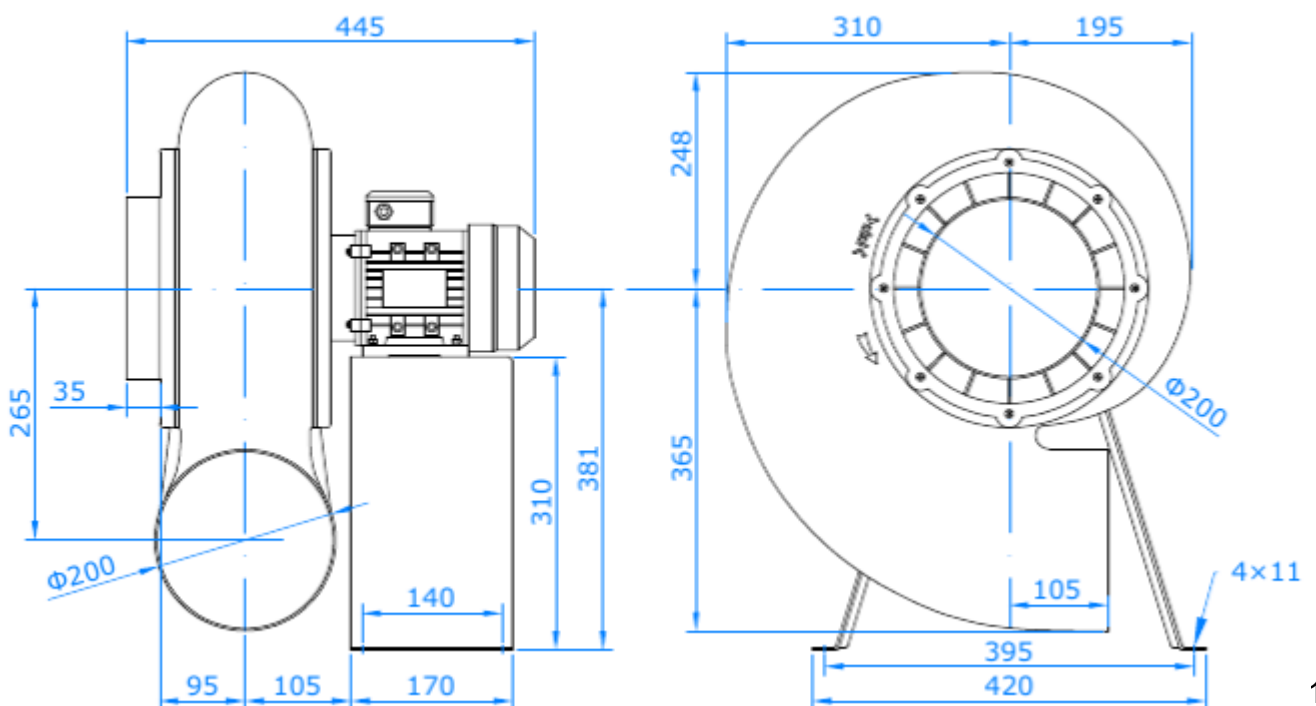
## Кривая производительности



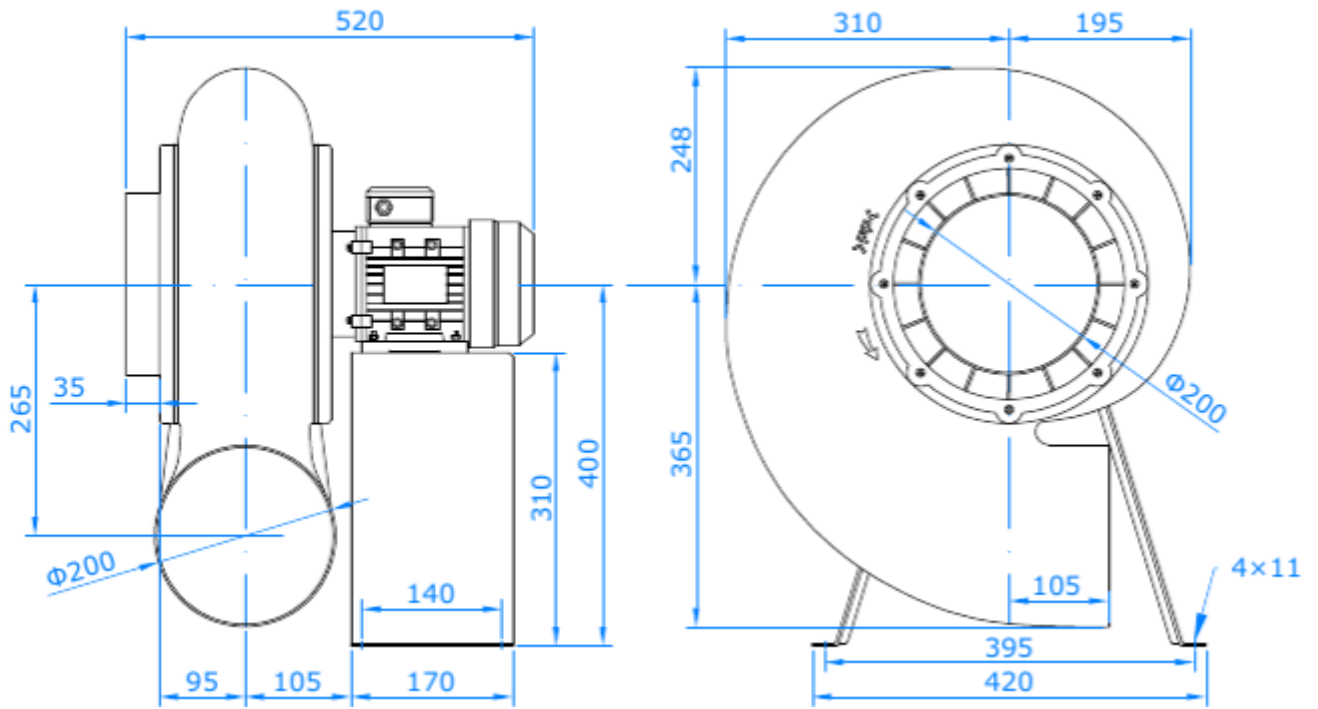
zenova.ru

## Чертежи

Модели MAC-F200-F4S, MAC-F200-F4T

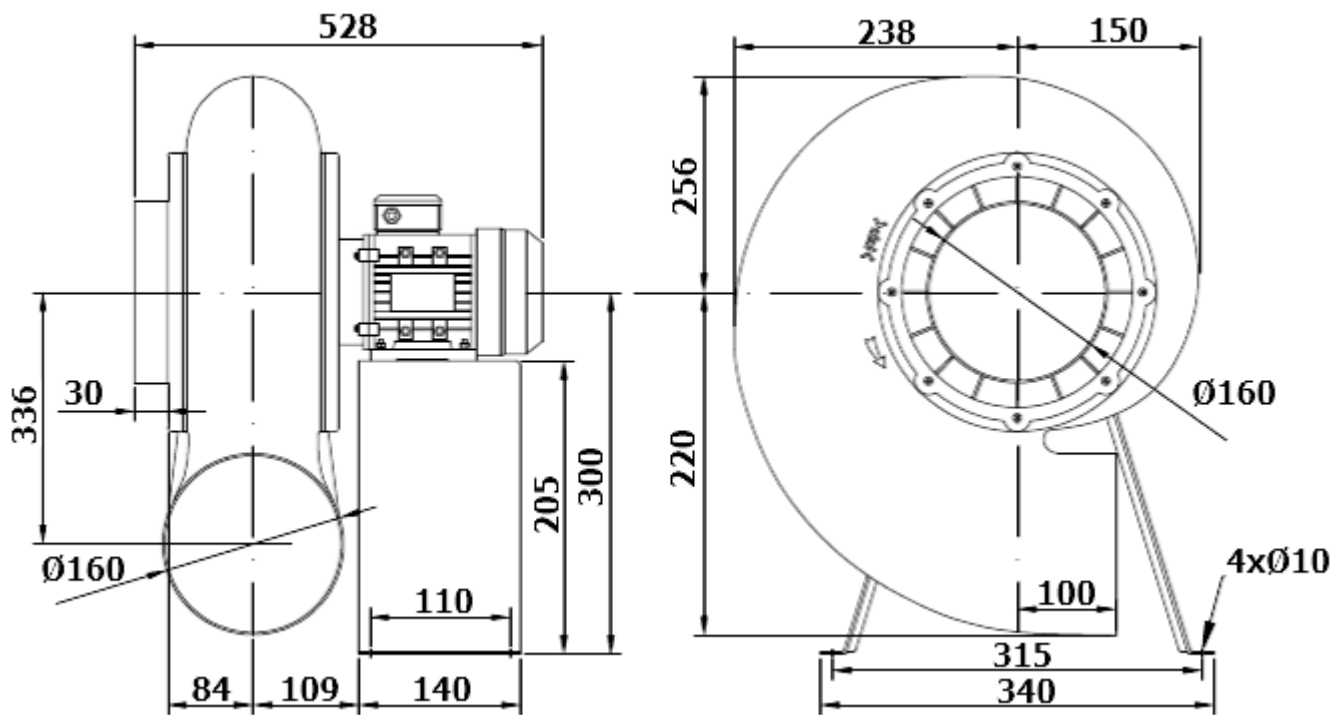


Модель MAC-F200-F2T

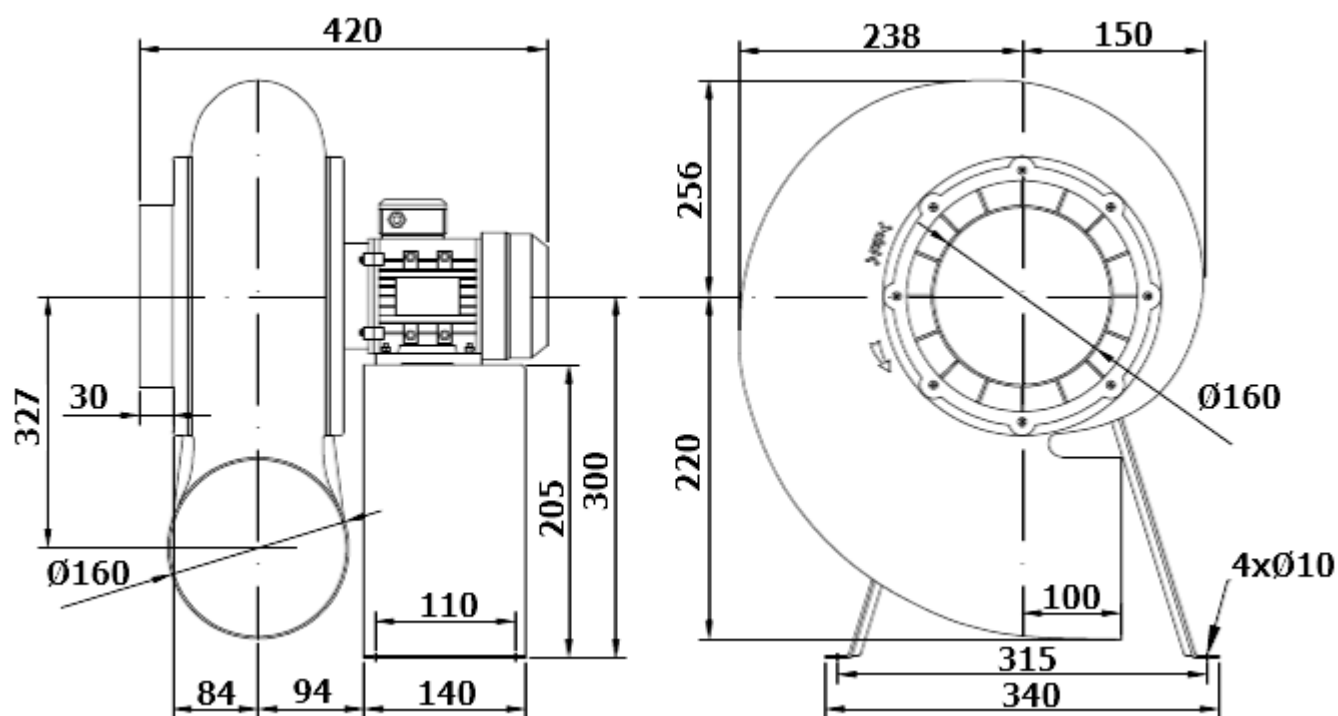


Модель MAC-F160-F2T-VF

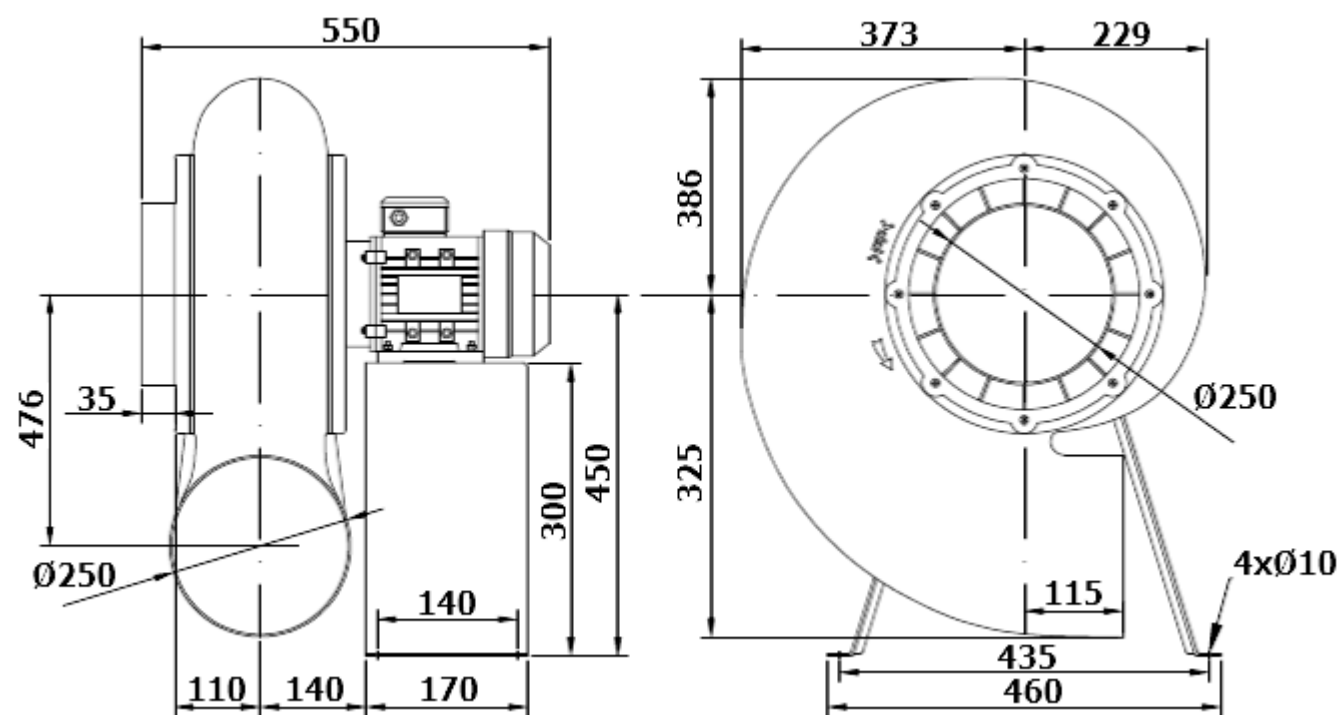
zenova.ru



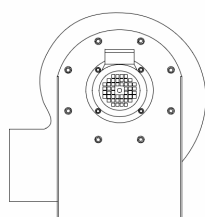
Модель MAC-F160-F4T



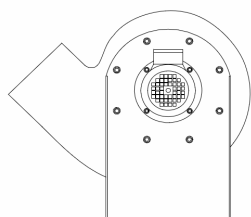
Модель MAC-F250-F4T



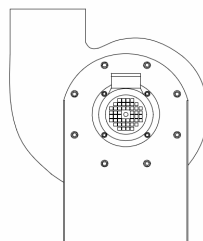
### Варианты установки улитки



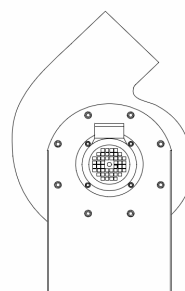
0°



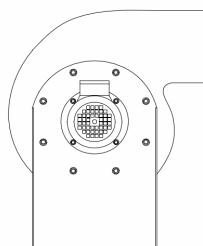
45°



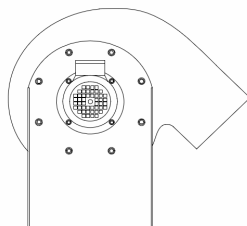
90°



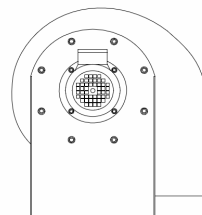
135°



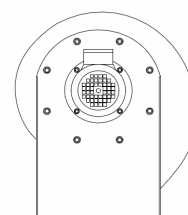
180°



225°



270°

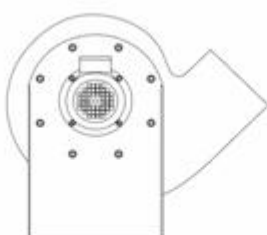


315°

.....



0°



45°



90°



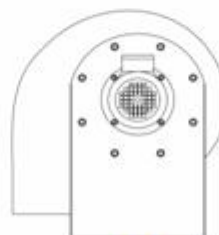
135°



180°



225°



270°



315°

## Гарантийные условия

На вентиляторы MAC установлена гарантия 12 месяцев с момента отгрузки.

Местом реализации гарантийных условий является место нахождения Продавца.

Гарантийными случаями считаются поломки, которые случились в нормальных условиях эксплуатации вентилятора при условии соблюдения правил подключения и эксплуатации:

Не являются гарантийными следующие случаи:

1. Наличие на корпусе видимых механических повреждений.
2. Если неполадки явились следствием несвоевременного проведения технического обслуживания.
3. Неполадки наступили из-за неправильной эксплуатации и ошибок в управлении вентилятором, что может быть выявлено сервисными инженерами.

Гарантийные обязательства не распространяются на сменные и быстро изнашиваемые детали.

Если вентилятор отправляется к нам на гарантийное или сервисное обслуживание, снабдите его, пожалуйста, подробным описанием возникающих неполадок, а также условий, при которых они проявляются. Также стоит указать химический состав перекачиваемой среды. Если вентилятор был загрязнен, необходимо указать, каким веществом. Отсутствие указанной информации дает право Продавцу приостановить гарантийное или сервисное обслуживание или отказаться от его проведения.