



Конструкционные материалы

Составная часть	T, TP	B-T, B-TP
Корпус насоса	Чугун	Бронза
Соединит. часть	GJL 200 EN 1561	G-Cu Sn 10 EN 1982
Крышка корпуса	Чугун	Бронза
	GJL 200 EN 1561	G-Cu Sn 10 EN 1982
	Латунь P-Cu Zn 40 Pb 2 UNI 5705 в мод. T 61-65-70, B-T 61-70	
Рабочее колесо	Латунь P-Cu Zn 40 Pb 2 UNI 5705 Бронза G-Cu Sn 10 UNI 7013 в мод. T 125, TP 132-132R	
Вал	Хромоникелевая сталь Cr-Ni AISI 303 T 76, TP 80-100	Хромоникелевомолибденовая сталь AISI 316
	Хромовая сталь AISI 430 T 61-65-70, T 100-125, TP 78-132-132R	
Мех. уплотнение	Уголь – керамика – NBR	

Конструкция

Моноблочные электронасосы с периферийным рабочим колесом.
T, TP: Версия с корпусом насоса и соединительной частью из чугуна.
B-T, B-TP: Версия с корпусом насоса и соединительной частью из бронзы.
Бронзовые насосы поставляются полностью окрашенными.

Применение

для чистых невзрывоопасных жидкостей, не содержащих абразивных и взвешенных частиц и не агрессивных для материалов, из которых изготовлен насос
для увеличения давления, подаваемого из распределительной сети (соблюдая местные стандарты)
благодаря своим малым габаритам данные электронасосы очень хорошо подходят для установки в различных устройствах и аппаратах систем охлаждения, кондиционирования, циркуляции и питания котлов

Эксплуатационные ограничения

Температура жидкости от -10°C до $+90^{\circ}\text{C}$.
Температура окружающего воздуха не более 40°C .
Манометрическая высота всасывания не более 7 м.
Непрерывный режим эксплуатации.

Электродвигатель

Индукционный 2-полюсный двигатель, 50 Гц, 2900 об./мин.

T, TP: трехфазный – 230/400 В ($\pm 10\%$), до 3 кВт;
400/690 В $\pm 10\%$, от 4 до 7,5 кВт.

TM, TPM: монофазный 230 В ($\pm 10\%$) с термозащитным устройством

Конденсатор встроен в зажимную коробку.

Изоляция класса "F".

Защитное устройство IP 54.

Класс энергосбережения IE2 для трехфазных двигателей мощностью от 0,75 кВт.

Конструкция в соответствии со стандартом EN 60034-1; EN 60034-30.
EN 60335-1, EN 60335-2-41.

Специальные исполнения под заказ

другие напряжения

частота 60 Гц (см. каталог для частоты 60 Гц)

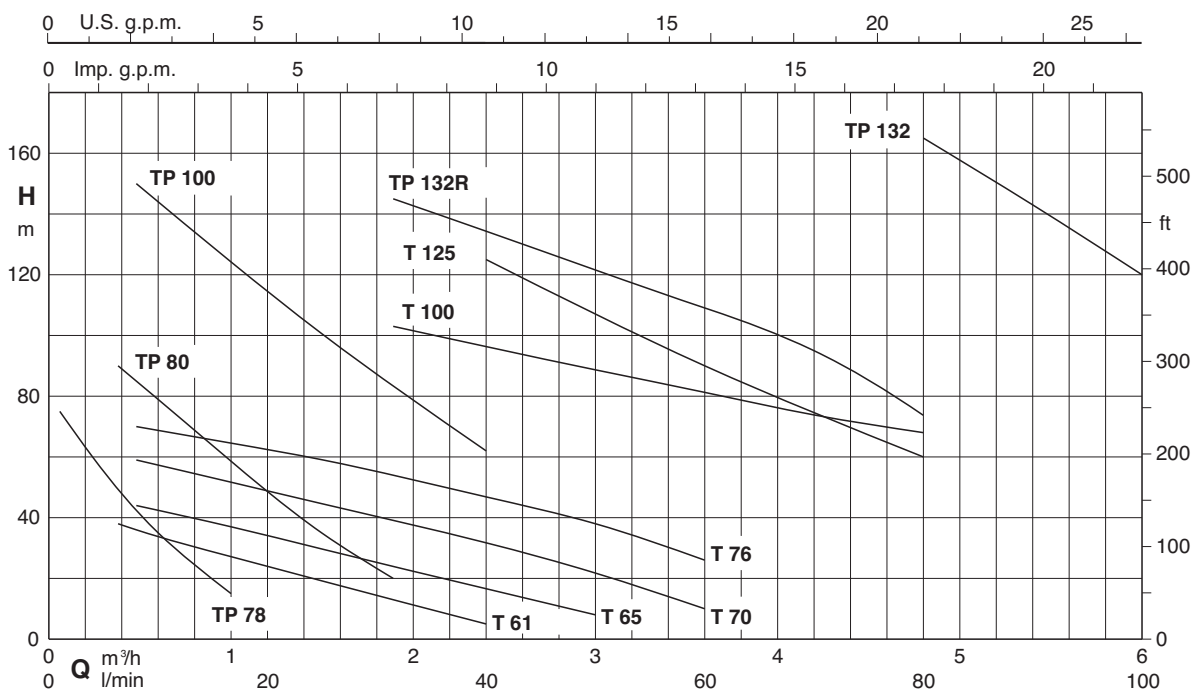
с защитным устройством IP 55

специальные мех. уплотнения

для среды с более высокой или более низкой температурой

20

Область применения $n \approx 2900$ об./мин.



Тех. характеристики n ≈ 2900 об./мин.

	3 ~ 230V 400V		1 ~ 230V P ₁		P ₂		Q m³/h l/min	H m																	
	A	A	A	kW	kW	HP		0,06	0,12	0,24	0,38	0,48	0,6	0,75	1	1,2	1,5	1,89	2,4	3	3,6	4,2	4,8	5,4	6
B-T 61E	1,9	1,1	B-TM 61E	2,5	0,55	0,33	0,45																		
T 65E	2,8	1,6	TM 65E	3,5	0,8	0,45	0,6																		
B-T 70/A	3,7	2,2	B-TM 70/A	6	1,3	0,75	1																		
T 76E	5,3	3	TM 76E	7,4	1,6	1,1	1,5																		
T 100/A	11,5	6,6				3	4																		
T 125/A		9,6				4	5,5																		
B-TP 78/A	2,3	1,3	B-TPM 78/A	2,8	0,6	0,37	0,5																		
B-TP 80E	3,3	1,9	B-TPM 80E	5,8	1,2	0,75	1																		
TP 100/A	9,6	5,5				2,2	3																		
TP 132R/A		10,9				5,5	7,5																		
TP 132/A		14,3				7,5	10																		

P₁ Максимальная потребляемая мощность.

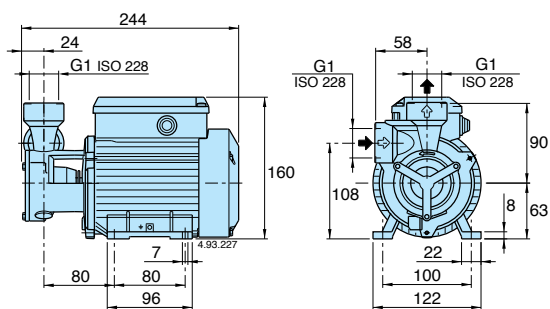
B-T, B-TPM = Исполнение из бронзы

* Максимальная высота всасывания 2-3 м

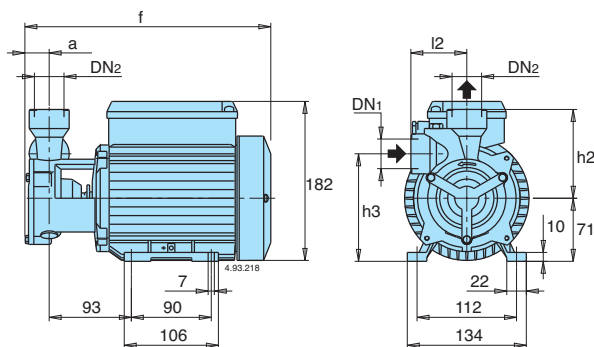
P₂ Номинальная мощность двигателя.

H Общая высота напора в м

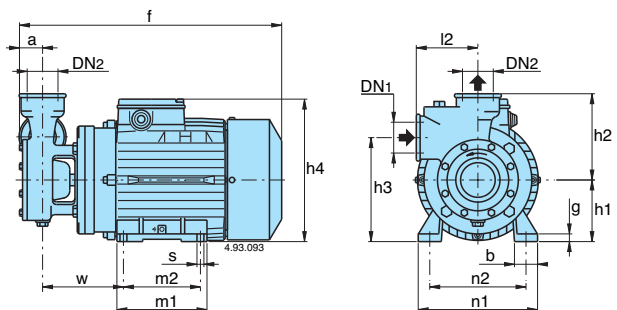
Размеры и вес



T 61E: kg 6,3
 B-T 61E: kg 6,5
 T 65E: kg 7,3

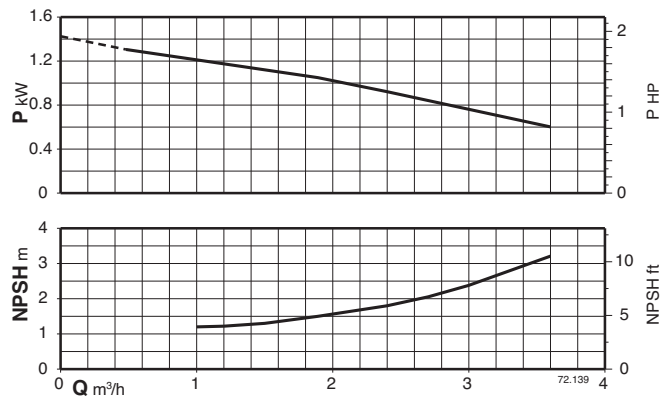
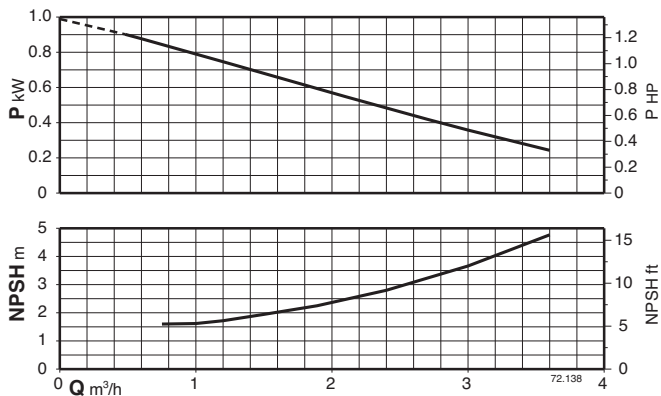
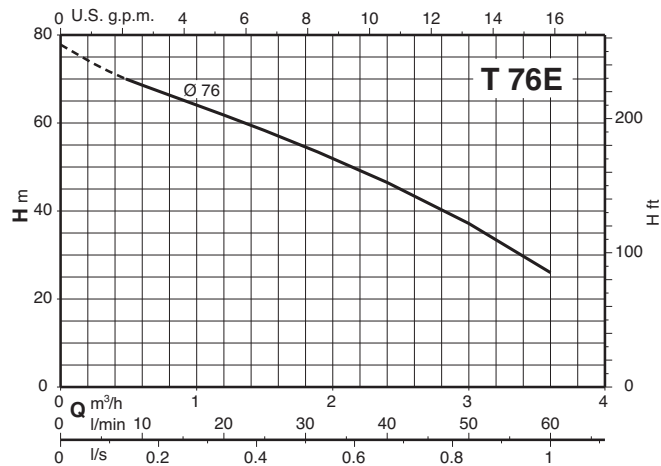
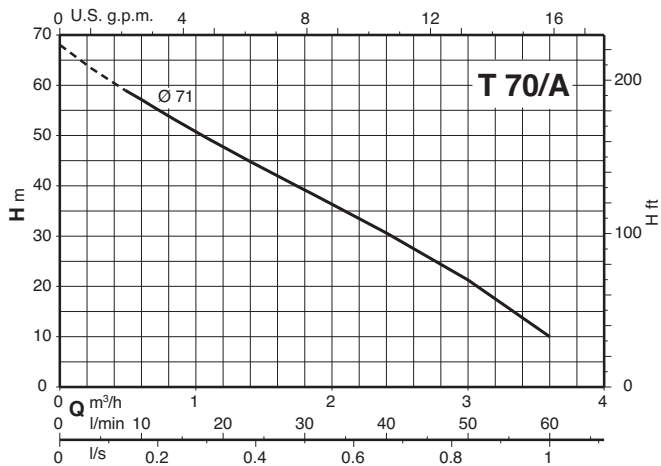
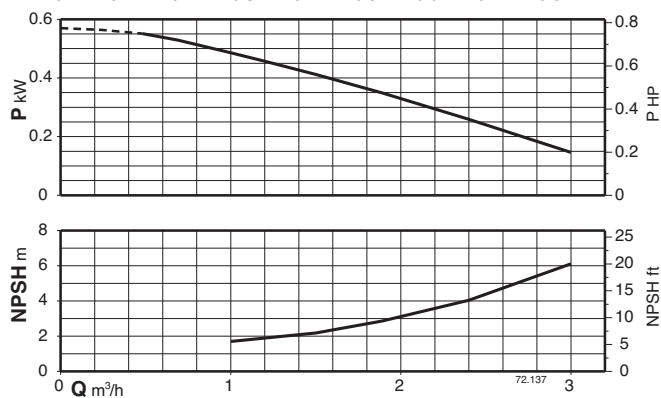
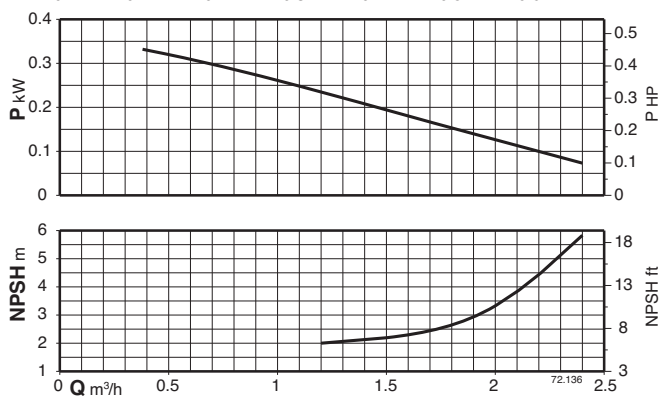
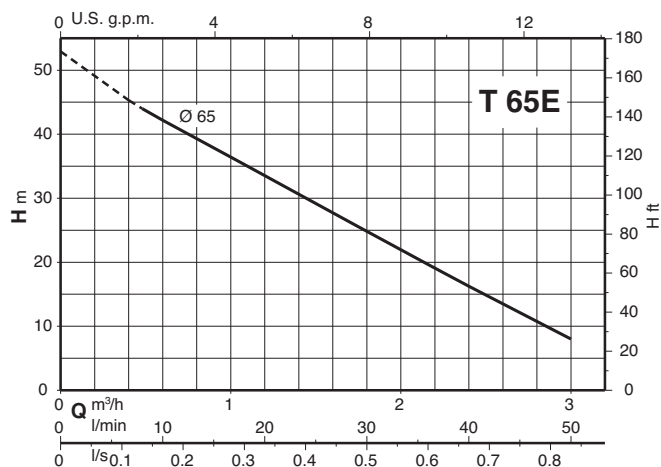
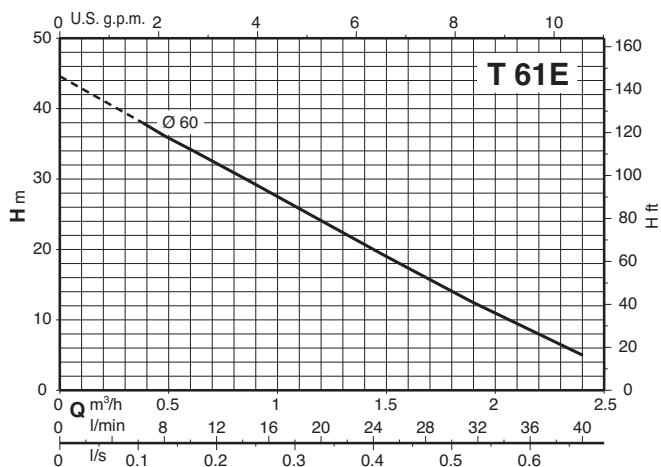


ТИП	DN1	DN2	MM						kg	
			ISO 228	a	f	h2	h3	l2	T	B-T
T 70/A B-T 70/A	G 1	G 1	24	278	100	121	63	11,2	11,6	
TP 78/A B-TP 78/A	G 1/2	G 1/2	22	276	80	127	56	8,2	8,8	



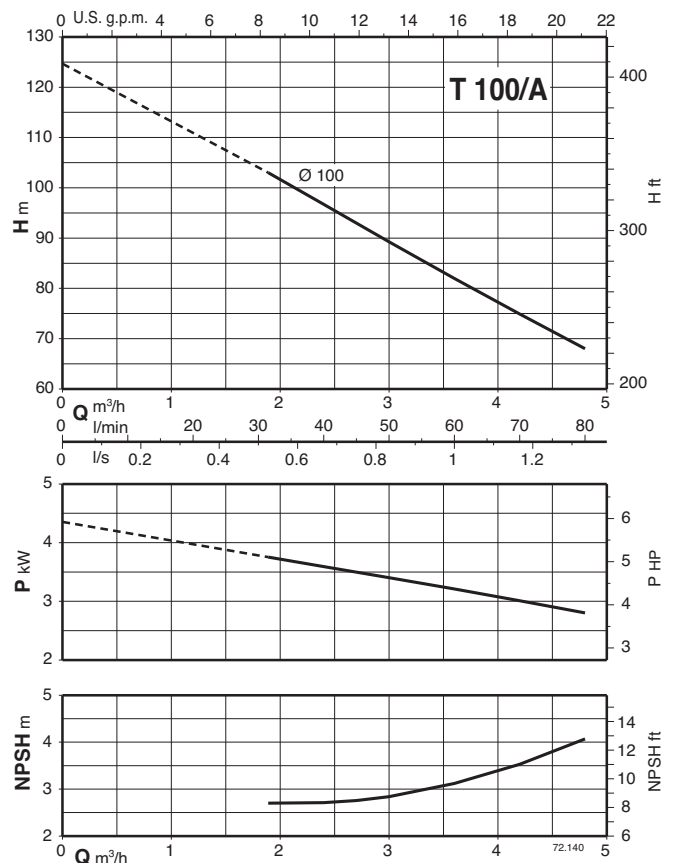
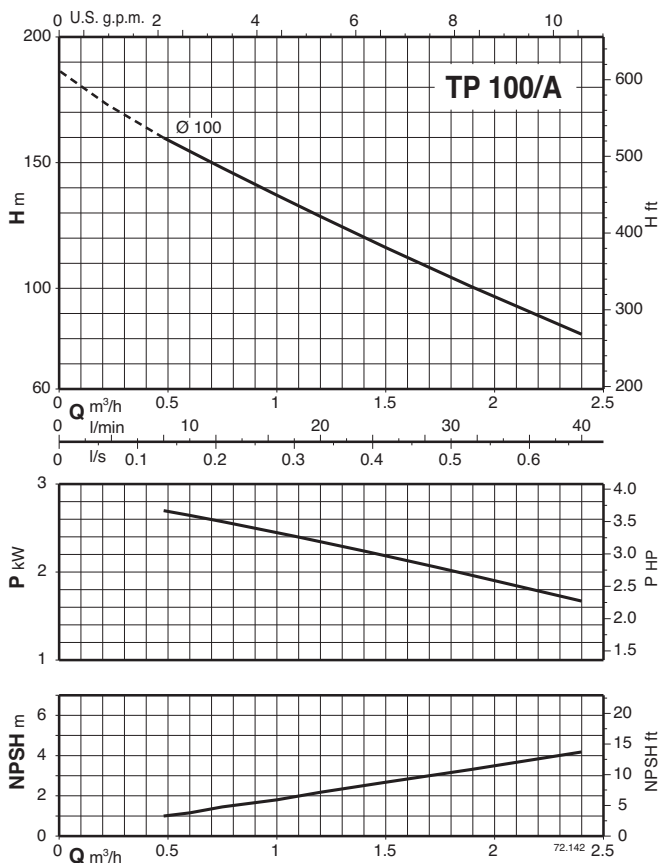
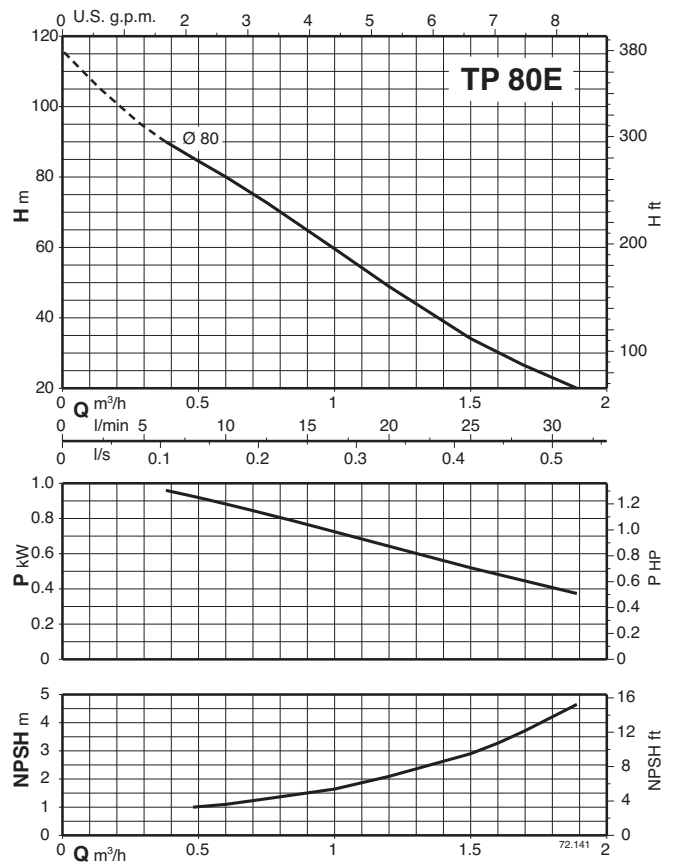
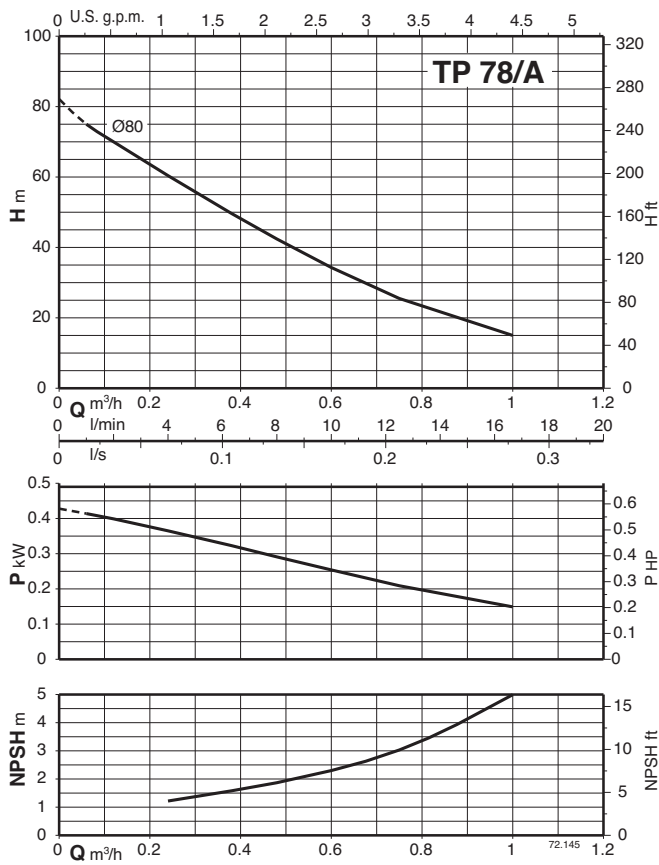
ТИП	DN1	DN2	MM																kg		
			ISO 228	a	f	h1	h2	h3	h4	m1	m2	n1	n2	b	s	l1	l2	w	g	T, TP	B-TP
T 76E	-	G 1 1/4	G 1 1/4	26	338	80	112	136	203	117	100	155	125	30	9	-	80	105	10	18,4	-
T 100/A	-	G 1 1/4	G 1 1/4	32	410	90	130	161	226	152	125	180	140	40	9,5	-	95	121	12	32,5	-
T 125/A	-	G 1 1/4	G 1 1/4	32	470	90	155	170	226	152	125	180	140	40	9,5	-	90	195	12	39,5	-
TP 80E B-TP 80E	G 3/4	G 3/4	G 3/4	27	332	80	90	135	203	117	100	155	125	30	9	-	60	104	10	16,4	16,8
TP 100/A	-	G 3/4	G 3/4	27	387	80	100	142	203	117	100	155	125	30	9	-	65	113	10	23,2	-
TP 132R/A	-	G 1 1/4	G 1 1/4	42	485	112	160	202	272	180	140	230	190	50	11,5	-	100	183	14	53,6	-
TP 132/A	-	G 1 1/4	G 1 1/4	42	485	112	160	202	272	180	140	230	190	50	11,5	-	100	183	14	58,5	-

Характеристические кривые $n \approx 2900$ об./мин.



20

Характеристические кривые $n \approx 2900$ об./мин.



Характеристические кривые $n \approx 2900$ об./мин.

