

VLP

Все изображения являются лишь ориентировочными



Открытая многоканальная крыльчатка с облицовкой из Вулколана

Общие характеристики

Открытая многоканальная крыльчатка с облицовкой из Вулколана	
Мощность	1,5 ÷ 16,4 kW
Кол. полюсов	2 / 4
Напор	DN50 - DN 80 Гор.
Свободный просвет	max 54 mm
Макс. производительность	49.7 l/s
Макс. напор	30.7 m

Электромеханический комплекс

Чугунный электромеханический комплекс EN-GJL-250, предназначенный для погружной работы. Комплекс уплотнений, состоящий из 2 механических уплотнений из карбида кремния, установленных серийно в осматриваемой масляной камере и 1 механического оппозитного уплотнения из графито-глиноземной смеси, смазываемого моторным маслом. Двигатель в масляной ванне.

Назначение оборудования

Особенная облицовка гидравлической части из Вулколана делает этот электронасос особенно удачным для перекачивания керамической глазури или для обработки чрезвычайно абразивных жидкостей. Разработан для эксплуатации в керамической промышленности, для обработки гранита, мрамора, стекла, резки металла, в карьерах и шахтах, в процессах обработки наполнителей и в системах по производству цемента.

Материалы для изготовления

Каркас	Серый чугун - EN-GJL 250
Материал крыльчатки	многоканальной открытой крыльчаткой с облицовкой из Вулколана
Крепеж	Нержавеющая сталь - Класс A2-70
Стандартное уплотнение	Резина - NBR
Вал	Нержавеющая сталь - AISI 420
Рубашка охлаждения	Углеродистая сталь / Нержавеющая сталь AISI 304
Окраска	Эпоксидная, двухкомпонентная, на водной основе (средняя толщина 150 мкм)
Комплект стандартных механических уплотнений	Два механических уплотнения из карбида кремния (2SiC) и одно механическое уплотнение из оксида алюминия и углерода (AL)

Ограничения по эксплуатации

Макс. температура эксплуатации	40 °C
РН обработанной жидкости	6 ÷ 11
Вязкость обработанной жидкости	1 mm ² /s
Макс. глубина погружения	20 m
Плотность обработанной жидкости	1 Kg/dm ³
Макс. акустическое давление	70 dB
Макс. запусков/час	20



Охлаждение

Охлаждающая жидкость, поступающая из внешнего контура, поступает во входное отверстие, заполняя промежуток между каркасом и рубашкой, и охлаждая двигатель. После заполнения промежутка жидкость спускается по трубке в колодец механических уплотнений, смазывает их, после чего сбрасывается через выходное отверстие.



Структура

Конструкция из чугуна GJL-250.



Подшипники

Защищенные, самосмазывающиеся подшипники со смазкой без замены.



Двигатель

Двигатель в масляной ванне с тепловой защитой.



Механические уплотнения

Два механических уплотнения из карборунда (2SiC) и одно механическое уплотнение из графито-глиноземной смеси (AL).



Камера с маслом

Система промывки уплотнений внешней жидкостью (По заказу).



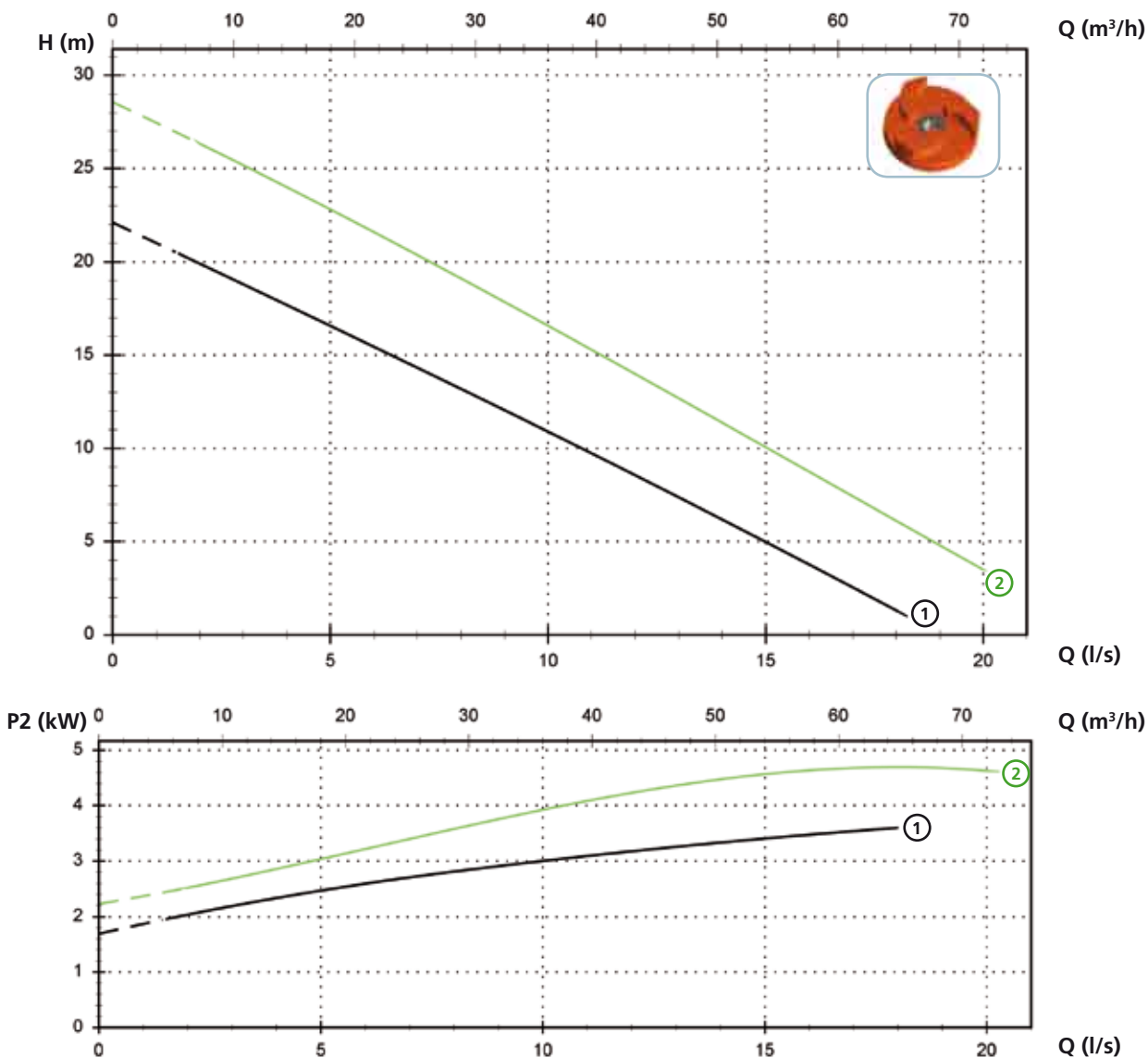
Корпус насоса

Крыльчатка и корпус насоса из чугуна GJL-250, покрытые износостойким полиуретановым материалом (Вулколаном).

VLP

Модели с горизонтальным фланцевым напорным патрубком DN50 PN10-16 - 2 полюса

Характеристики

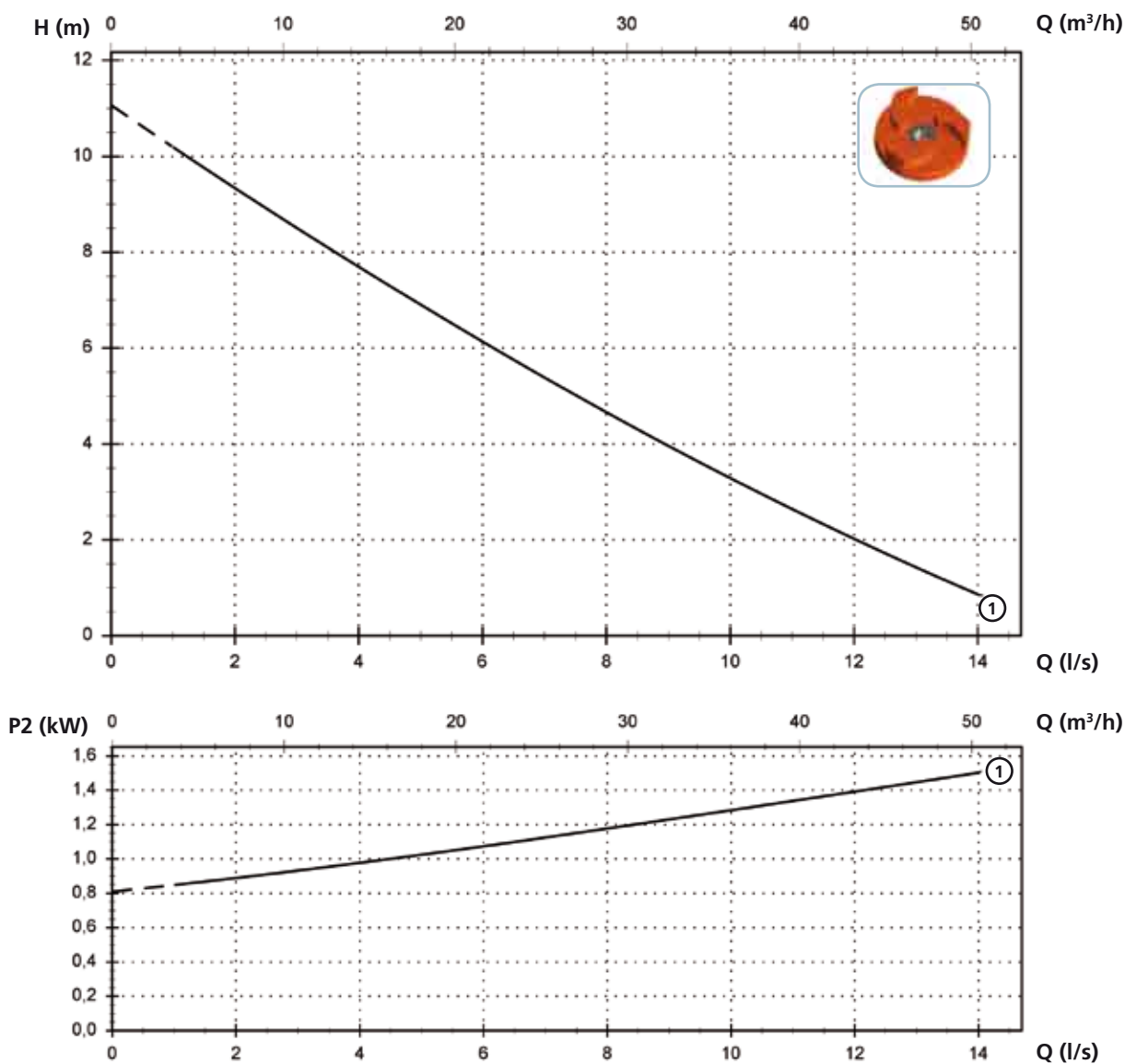


Технические данные

	V	Фазы	P1 (kW)	P2 (kW)	A	Rpm	Start	Ø	Свободный просвет
① VLP 400/2/50 A0FT/50	400	3	4.7	3.6	8	2900	Dir	DN50 PN10-16	25 mm
② VLP 550/2/50 A0GT/50	400	3	5.9	4.9	10.1	2900	Dir	DN50 PN10-16	25 mm

Модели с горизонтальным фланцевым напорным патрубком DN50 PN10-16 - 4 полюса

Характеристики



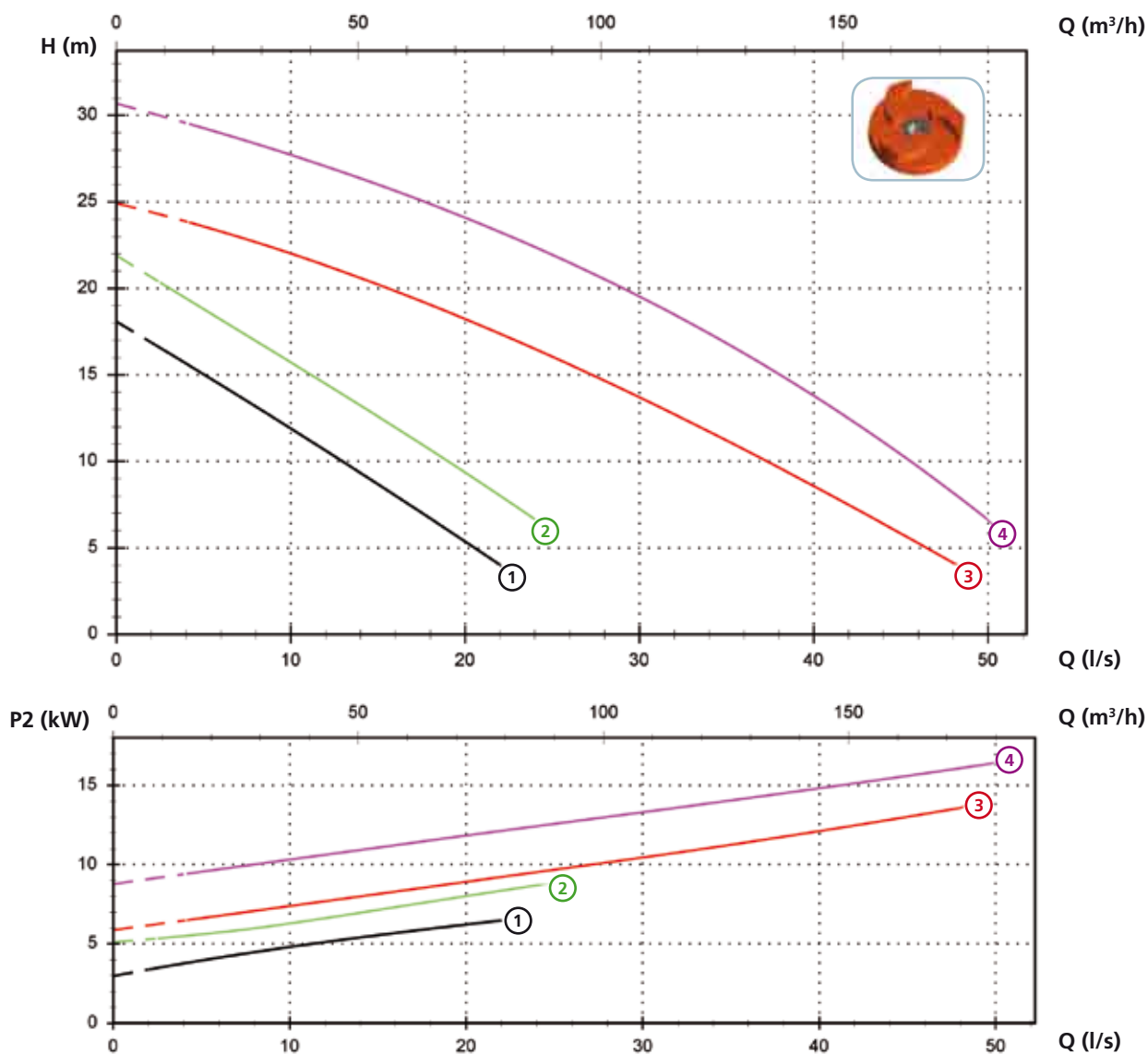
Технические данные

	V	Фазы	P1 (kW)	P2 (kW)	A	Rpm	Start	Ø	Свободный просвет
① VLP 200/4/50 A0ET/50	400	3	2.1	1.5	4.1	1450	Dir	DN50 PN10-16	28 mm

VLP

Модели с горизонтальным фланцевым напорным патрубком DN80 PN10 - 4 полюса

Характеристики



Технические данные

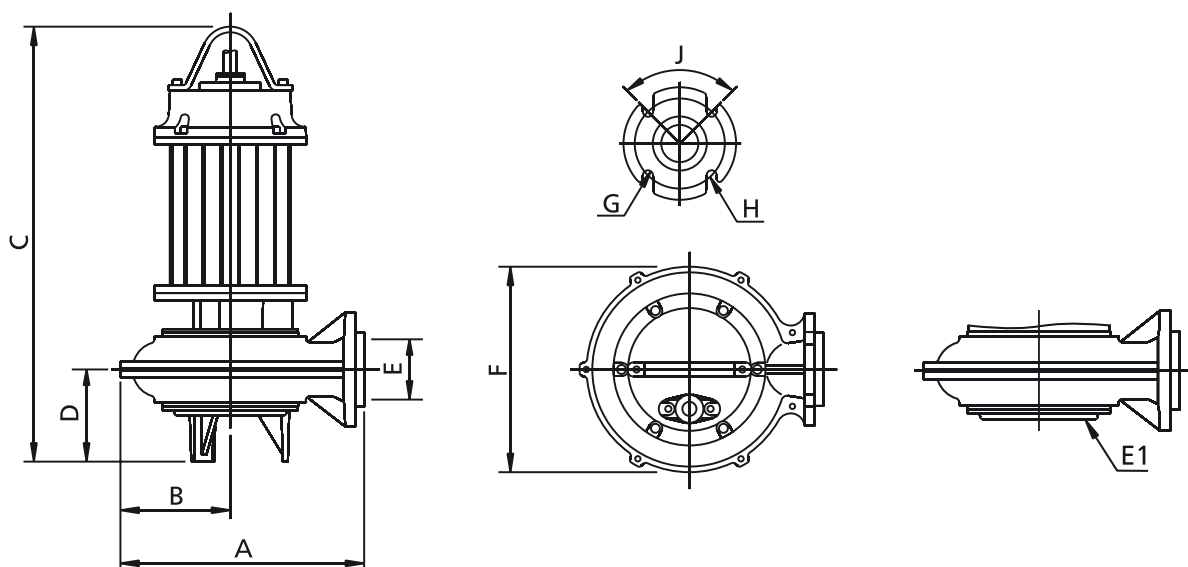
	V	Фазы	P1 (kW)	P2 (kW)	A	Rpm	Start	Ø	Свободный просвет
① VLP 750/4/80 A0HT/50	400	3	8.6	6.5	14.9	1450	Y Δ	DN80 PN10	45 mm
② VLP 1000/4/80 A0HT/50	400	3	11.5	8.9	20	1450	Y Δ	DN80 PN10	45 mm
③ VLP 1500/4/80 A0IT/50	400	3	15.8	13.6	28.2	1450	Y Δ	DN80 PN10	54 mm
④ VLP 2000/4/80 A0IT/50	400	3	20.7	16.4	36	1450	Y Δ	DN80 PN10	54 mm

Доступные версии

(Обозначения версий на стр. 16)

	Доступные версии											Охлаждение				Комплект уплотнений				
	N A E	T	T C	T C D	T C D T	T C D G T	T C G	T C S T	T C S G T	T S	T R	T R G	N	CC CCE	F T	C G F T	2SIC	SICM	SICAL	2SICAL
VLP 400/2/50 A0FT/50		●										●		●	●					●
VLP 550/2/50 A0GT/50		●										●		●	●					●
VLP 200/4/50 A0ET/50		●										●		●	●					●
VLP 750/4/80 A0HT/50		●										●		●	●					●
VLP 1000/4/80 A0HT/50		●										●		●	●					●
VLP 1500/4/80 A0IT/50		●										●		●	●					●
VLP 2000/4/80 A0IT/50		●										●		●	●					●

Габаритные размеры и вес



	A	B	C	D	E	E1(*)	F	G	H	J	kg
VLP 400/2/50 A0FT/50	290	140	555	105	50	-	260	18	125	90°	48
VLP 550/2/50 A0GT/50	290	140	655	105	50	-	260	18	125	90°	67
VLP 200/4/50 A0ET/50	290	140	555	105	50	-	260	18	125	90°	26
VLP 750/4/80 A0HT/50	435	195	775	165	80	DN150 PN10	365	18	160	90°	80
VLP 1000/4/80 A0HT/50	435	195	775	165	80	DN100 PN10	365	18	160	90°	81
VLP 1500/4/80 A0IT/50	490	235	970	175	80	-	440	18	160	90°	172
VLP 2000/4/80 A0IT/50	490	233	970	175	80	-	440	18	160	90°	190

Размеры мм

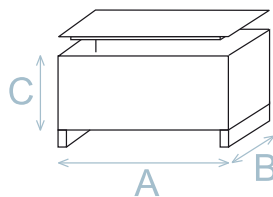
Все размеры являются всего лишь ориентировочными

(*) Всасывающий фланец поставляется по заказу

VLP

Размеры упаковки

	A	B	C
VLP 400/2/50 A0FT/50	725	445	415
VLP 550/2/50 A0GT/50	725	445	415
VLP 200/4/50 A0ET/50	725	445	415
VLP 750/4/80 A0HT/50	915	515	555
VLP 1000/4/80 A0HT/50	915	515	555
VLP 1500/4/80 A0IT/50	915	515	555
VLP 2000/4/80 A0IT/50	915	515	555



Размеры мм

Все размеры являются всего лишь ориентировочными

Установка

