



# Шестеренные насосы ОСВ

## Инструкция по эксплуатации

ООО «Зенова»

Тел. +7 342 225 00 40

mail: [client@zenova.ru](mailto:client@zenova.ru)

Редакция 1 от 18 июля 2024 г.



## Содержание

Введение .....	3
Внутреннее устройство и принцип действия .....	3
Технические характеристики .....	3
Перемещение и хранение насоса .....	4
Монтаж насоса .....	4
Электрическое подключение .....	5
Запуск насоса .....	7
Остановка насоса .....	8
Неисправности и их устранение .....	8
Гарантийные условия .....	11

zenova.ru

## **Введение**

Шестеренные насосы ОСВ перекачивают горячие масла и похожие жидкости при температуре до +120 °С и вязкостью до 300 сСт. Они используются при работе с машинным маслом, вязкими химикатами и смазками.

Перекачиваемые жидкости не должны быть коррозионно-активными, не должны содержать твердые или волокнистые частицы. Также, нельзя перекачивать воду данными насосами.

В спецификации к насосам указано номинальное потребление тока. В реальности оно может отличаться и превышать номинальное в 1,5 раза. Это нужно учитывать при подборе автомата защиты.

Максимальное давление и производительность зависит от вязкости жидкость.

При перекачивании жидкостей с низкой вязкостью (ниже 35 сСт) возможно снижение производительности и появление утечек.

## **Внутреннее устройство и принцип действия**

Насосы серии ОСВ представляют собой горизонтальные насосы объемного типа.

Насосы ОСВ имеют консольную структуру. Насосная часть состоит из пары шестерен, эксцентрикового вала, чугунного корпуса, уплотнения (графитовые кольца и манжета). Уплотнение с графитовой пропиткой выдерживает температуру жидкости до +120 °С, графитовая пропитка не подвержена вымыванию.

При работе насоса одна из шестерен насоса является ведущей. На нее подается энергия вращения электродвигателя. Другая шестерня является пассивной (ведомой). Она зацепляется с ведущей шестерней и вращается за счет вращения ведущей шестерни.

Поверхностное натяжение жидкости обеспечивает герметичность зазора между шестернями. За счет вращения шестерен, на всасывающей стороне насоса создается разрежение. Перекачиваемая жидкость устремляется в зазор между шестернями, проходит между ними и под давлением покидает насос с напорной стороны.

Насос симметричный, направление вращения вала насоса возможно в обе стороны. Для изменения вращения необходимо поменять две фазы местами (только на моделях 380 В).

## **Технические характеристики**

Расход: 1,8 м<sup>3</sup>/ч – 6 м<sup>3</sup>/ч (30 л/мин – 100 л/мин)

Напорное давление: до 30 м.в.ст.

Диаметр входного и выходного патрубков: 3/4" – 1 1/4"

Электродвигатели: 50 Гц, 220/380 В

Мощность: 0,37 кВт – 1,1 кВт

Количество полюсов обмотки: 2Р

Класс энергоэффективности: IE3

Скорость вращения выходного вала: 2800 об/мин)

## Перемещение и хранение насоса

1. Насосы ОСВ должны храниться в помещениях температурой от -10 до +35 градусов Цельсия и влажностью относительной влажностью от 20 до 70%.
2. При использовании подъемного оборудования следует зацеплять насосы за раму. Не допускается зацеплять концы тросов (и иных подъемных приспособлений) за рабочий вал насоса/двигателя, а также за соединяющую их муфту.

## Монтаж насоса

1. Перед установкой насоса проверьте насос на наличие внешних повреждений. Не поврежден ли электродвигатель от сырости. Проверьте, нет ли загрязнений и пыли во входном и выходном патрубках насоса.
2. Установите насос таким образом, чтобы обеспечить нормальное охлаждение корпуса воздухом во время работы. Не накрывайте насос.
3. Рекомендуется выставить соосность перед началом эксплуатации.
4. Схема монтажа трубопроводов может быть различной. Насосы могут перекачивать жидкости как в закрытом, так и в открытом контуре. В том и другом случае следует обеспечить защиту напорной линии трубопровода от избыточного давления. Для этого может быть использована предохранительная запорная арматура. Также защита от избыточного давления может быть реализована с использованием защитной автоматики.
5. Схема монтажа предусматривает только работу хотя бы при небольшом положительном подпоре.
6. При подключении трубопроводов к насосу убедитесь в их чистоте. При необходимости промойте их изнутри водой или паром.
7. При подключении трубопроводов убедитесь, что их вес не передается на насос. Трубопроводы должны иметь поддерживающие крепления как можно ближе к корпусу насоса. Передача внешнего веса на корпус насоса может привести к перекосу корпуса и нарушению точности прилегания шестерен друг к другу.
8. Убедитесь, что соединения трубопровода герметичны. Если в насос попадет воздух — его работа будет нарушена.
9. На всасывающую и напорную линии непосредственно рядом с насосом необходимо установить манометры для контроля давления во время работы насоса.
10. Рекомендуется установить запорные клапаны на всасывающей и напорной линии для перекрытия потока жидкости в случае необходимости.
11. Если вы строите долговременную, стационарную линию, то нужно встроить внешний предохранительный клапан.
12. Если есть риск попадания механических примесей в насос во время его работы, установите на входе металлический сетчатый фильтр.  
Если на дне резервуара подачи жидкости могут образоваться твердые частицы, то лучше установить конец всасывающего трубопровода на 10-20 см выше уровня дна резервуара.
13. Использовать теплоизоляцию с насосом запрещено!

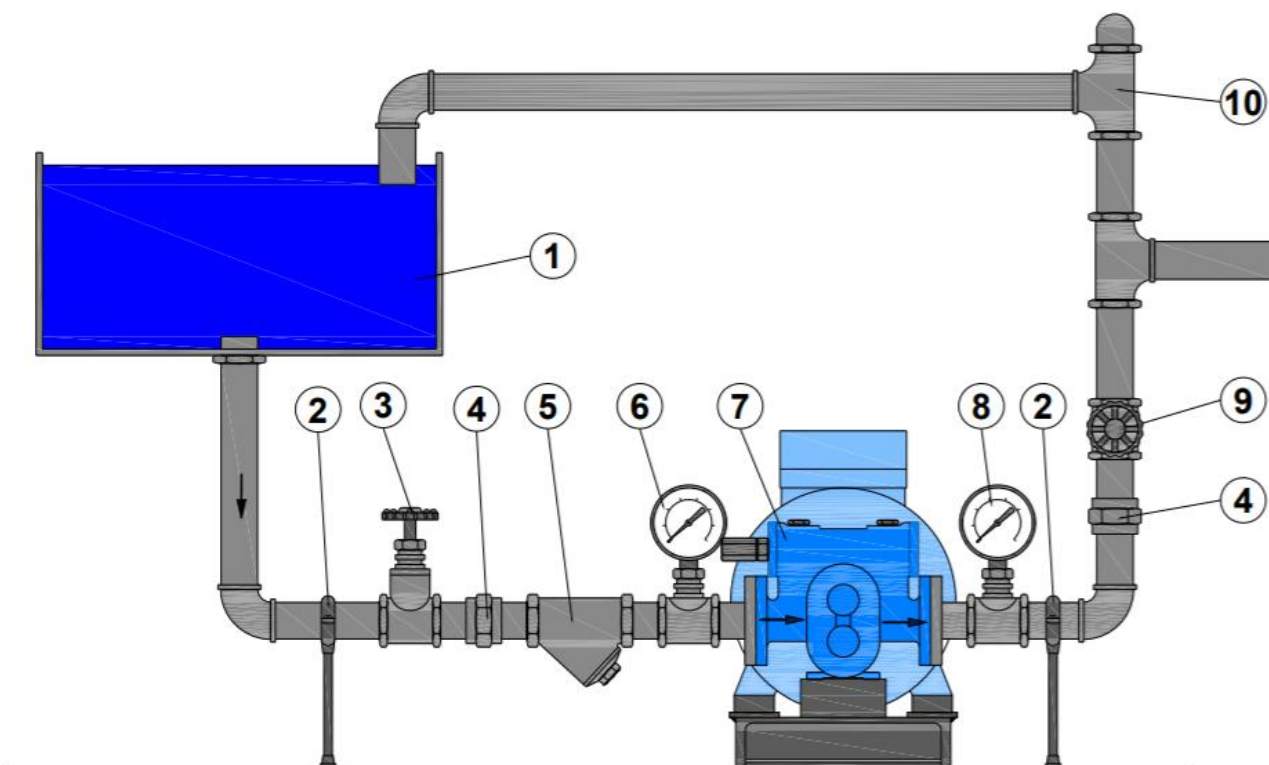


Схема 1. Один из возможных примеров монтажа линии с использованием шестеренного насоса ОСВ.

На указанной выше схеме цифрами обозначены:

1. Резервуар подачи жидкости
2. Поддерживающие крепления трубопроводов
3. Запорный клапан на всасывающей линии
4. Трубное соединение
5. Металлический сетчатый фильтр
6. Манометр на всасывающей линии
7. Шестеренный насос
8. Манометр на напорной линии
9. Запорный клапан на напорной линии
10. Внешний предохранительный клапан. Этот открывается при избыточном давлении в напорной линии и позволяет вернуть часть жидкости обратно в резервуар подачи жидкости. Тем самым стравливается избыточное давление в напорной линии.

## Электрическое подключение

**Внимание!** Подключение устройства должно выполняться квалифицированным специалистом, имеющим допуск к работе с электросетями.

### Подключение насоса с трехфазным электродвигателем

Допускается подключение электродвигателя к трехфазной сети по схеме «звезда» или «треугольник». Схема «звезда» обеспечивает небольшой пусковой ток, а схема «треугольник» обеспечивает максимальную мощность двигателя во время работы. Правильный способ подключения указан на шильдике двигателя.

1. Запуск по схеме «треугольник» вызывает скачок силы тока и может приводить к неблагоприятным последствиям для электрической сети. Поэтому по этой схеме двигатели следует подключать одним из двух способов:

1.1. Способ А. Наиболее предпочтительный, но более затратный.

Подключить мощный электродвигатель через устройство плавного пуска (УПП). Это позволит снизить пусковой ток, защитить двигатель от перегрузки в момент старта и продлить его ресурс.

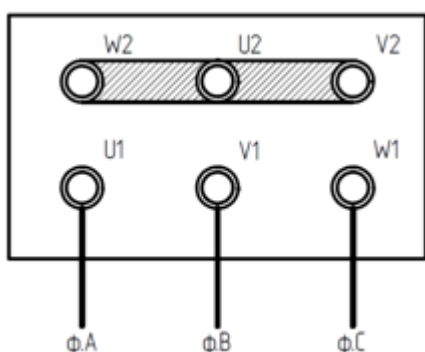
- Вместо устройства плавного пуска также допускается подключение электродвигателя через частотный преобразователь (ПЧ). Однако использование частотного преобразователя может повредить электродвигатель. Следите, чтобы после запуска двигателя рабочая частота тока (для длительной работы двигателя) была в пределах 35-60 Гц.

1.2. Способ Б. Более простой и дешевый, но менее безопасный.

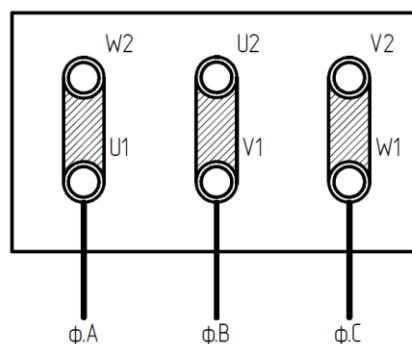
- Подключить мощный электродвигатель через коммутирующее устройство. Двигатель будет стартовать на схеме «звезда», а через несколько секунд, после разгона до рабочей скорости, устройство будет переключать на «треугольник» для дальнейшей работы.

2. Как подключить «звездой»: Для сетей 0,38кВ. Подключите электросеть к клеммам электродвигателя согласно последовательности: фаза А – клемма U1, фаза В – клемма V1, фаза С – клемма W1.

3. Как подключить «треугольником»: Для сетей 0,38кВ. Подключите электросеть к клеммам электродвигателя согласно последовательности: фаза А – клеммы U1 и W2, фаза В – клеммы V1 и U2, фаза С – клеммы W1 и V2.



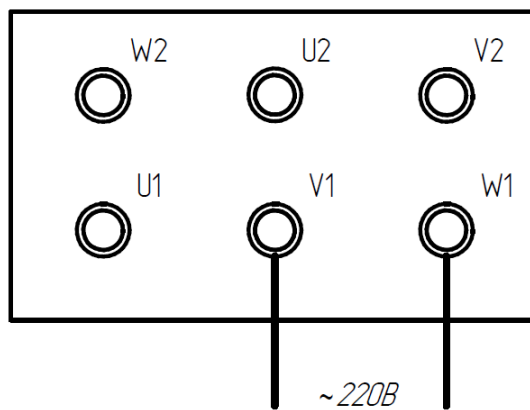
Подключение по схеме «звезда»



Подключение по схеме «треугольник»

### Подключение насоса с однофазным электродвигателем

Для подключения насоса в однофазном исполнении, подключите к однофазной сети 220В клеммы V1 и W1.



Подключение насоса к однофазной сети

**Внимание:**

- Для обеспечения правильного направления вращения, проверьте правильность подключения фаз к двигателю. В случае, если насос после подключения вращается в противоположную сторону, поменяйте местами фазы А и В.
- Перед подключением убедитесь, что рабочее напряжение и частота сети соответствуют требованиям шильдика электродвигателя.
- В спецификации к насосам указано номинальное потребление тока. В реальности оно может отличаться и превышать номинальное в 1,5 раза. Это нужно учитывать при подборе автомата защиты.
- При подключении клемм убедитесь в отсутствии коротких замыканий, а так же масла, металлической стружки и других посторонних предметов в непосредственной близости от токопроводящих частей изделия.
- Для обеспечения безопасности, подключите заземляющую клемму на корпусе изделия.
- Потребляемый насосом ток изменяется вместе с рабочим давлением. Во избежание перегрева и поломки изделия, используйте насос только при расчетном давлении.

**Запуск насоса**

Перед пуском насоса убедитесь в следующем:

1. В рабочей камере должно находиться масло или другая перекачиваемая жидкость. Сделать это можно тремя способами:
  - Если у вас собрана система, в которой масло затекает в насос самотеком, откройте кран на входе в насос, и дайте маслу достаточно времени, чтобы затечь в рабочую камеру.
  - Если у вас насос должен работать с отрицательным подпором, то откройте выходной кран и залейте масло в линию принудительно. Дайте маслу время стечь в рабочую камеру.
  - Если насос соединен с достаточно протяженными трубами, рядом с насосом нужно предусмотреть заливную горловину для масла, чтобы залить масло в рабочую камеру насоса перед запуском. Всасывающий и напорный трубопроводы должны быть открыты.
2. Вал насоса и двигателя свободно вращаются.
3. Соединения насоса герметичны и хорошо затянуты.

4. Во всасывающем резервуаре (в контуре циркуляции) есть жидкость для перекачивания (запрещается «сухой ход» насоса).



Внимание, данные насосы не предназначены для перекачивания воды. Перекачиваемая жидкость в них не только охлаждает, но и смазывает рабочие элементы.

Затем включите насос путем подачи питания на электродвигатель.

После запуска насоса убедитесь в следующем:

1. Жидкость должна начать перекачиваться. Насос не должен работать «всухую» (не считая кратковременной работы при запуске). Иначе это приведет к повреждению внутренних узлов насоса.
2. Рабочее давление на напорной линии насоса не должно превышать номинальное (проверьте при помощи манометра).
3. Шум насоса и его вибрации должны быть умерены. Если шум и вибрации чрезмерны, необходимо выключить насос.
4. Должны отсутствовать утечки перекачиваемой жидкости из соединений. Если утечки есть, то следует остановить насос и устранить утечки.
5. Утечки перекачиваемой жидкости через уплотнение насоса допустимы, но не должны быть чрезмерными.

## Остановка насоса

Останавливать насос следует в следующем порядке:

1. Выключить питание электрической сети.
2. Закрыть запорные клапаны на всасывающей и напорной линии насоса (если используются).

## Неисправности и их устранение

Вид неисправности	Возможная причина	Как устранить
Насос не перекачивает жидкость или поток жидкости слишком мал	Слишком большая высота всасывания жидкости	Повысить уровень жидкости во всасывающем резервуаре или поднять резервуар
	Недостаточно герметичные соединения на всасывающей линии	Затянуть соединения, устранить утечки
	Неправильное направление вращения насоса	Правильно подключить электродвигатель



	Слишком высокая вязкость жидкости	Подогреть жидкость для снижения ее вязкости  Подобрать насос с более низкой частотой вращения
	Закрыт запорный клапан на всасывающей линии	Открыть клапан
	Засорение всасывающих трубопроводов, клапанов или фильтров	Очистить входную линию, чтобы жидкость могла свободно попадать в насос
Чрезмерные утечки через уплотнения	Слишком высокое давление в корпусе насоса	- Убедиться, что напорная линия открыта, в ней нет засоров  - Установить внешний байпасный предохранительный клапан в напорной линии
	Всасывающая труба или фильтры засорены или закрыты	- Прочистить всасывающую линию.  - Открыть все запорные устройства на напорной линии. Жидкость должна свободно проникать в насос
При работе насоса наблюдается чрезмерный шум или вибрации	Всасывающая труба неглубоко проникает в воду	Погрузить всасывающую трубу глубже в перекачиваемую жидкость
	Воздух поступает во всасывающую линию	Проверить и затянуть все соединения на всасывающей линии
	Слишком большое сопротивление на напорной линии	- Проверить, не закрыты ли запорные клапаны напорной линии  - Проверить, нет ли засорений в напорной линии  - При необходимости установить внешний предохранительный байпасный клапан на напорной линии
	Вязкость жидкости слишком высока	- Подогреть жидкость для снижения ее вязкости  - Подобрать насос с более низкой частотой вращения
	Высота всасывания выше номинальной (кавитация)	- Повысить уровень жидкости во всасывающем резервуаре или поднять резервуар (при возможности перевести насос в режим работы с положительным подпором на входе)  - Снизить температуру

		перекачиваемой жидкости
	Шестерни или их шпиндели загрязнены или изношены	Если возможно, прочистить внутренние детали. Если нет, то насос подлежит замене
	Перекачиваемая жидкость содержит твердые абразивные частицы или склонна к кристаллизации	Установить фильтр на входе в насос. Не перекачивать жидкости, которые могут кристаллизоваться
Детали насоса быстро изнашиваются	Насос периодически работает «всухую»	Контролировать наличие жидкости во всасывающей линии
	Вязкость жидкости ниже требуемой	- Охладить перекачиваемую жидкость - Использовать насосы со специальными шестернями для низковязких жидкостей
	Давление в напорной линии выше номинального	- Убедиться, что напорная линия не закрыта и не засорена - Переконфигурировать напорную линию - При необходимости установить внешний предохранительный байпасный клапан на напорной линии
Электродвигатель перегревается во время работы	Неправильное электрическое подключение	Проверить правильность подключения двигателя, устранить нарушение
	Некорректные параметры питающего тока	Проверить вольтаж и частоту питающего тока
	Температура окружающего воздуха слишком высока	Обеспечить хорошую вентиляцию в помещении для охлаждения электродвигателя.
	Задняя крышка насоса забилась пылью	Прочистить электродвигатель
	Насос работает «всухую»	Включать насос только при наличии жидкости во всасывающей линии
Насос перегревается во время работы	Насос работает «всухую»	Включать насос только при наличии жидкости во всасывающей линии
	Температура перекачиваемой жидкости превышает допустимую	Снизить температуру перекачиваемой жидкости



Внимание, не проводите ремонт насоса самостоятельно, обратитесь в сервисный центр или к поставщику. Если насос разбирался в случаях, не описанных в инструкции, гарантия автоматически снимается.

## Гарантийные условия

На насосы распространяется гарантия 1 год с даты отгрузки.

Поставщик вправе отказать в гарантийном ремонте при:

- наличии на шестернях, валу и прочих внутренних деталях насоса следов абразивного износа, что указывает на перекачивание насосом жидкостей, загрязненных твердыми частицами;
- повреждении деталей в результате коррозионного (химического) воздействия перекачиваемой или окружающей среды, кроме случаев, когда применение товара для определенной химически активной среды было в явной форме согласовано с Поставщиком до начала эксплуатации товара;
- отсутствии подтвержденного контроля за максимальным (минимальным) давлением в корпусе или контроль ненадлежащими способами для насосов, вакуумных насосов, воздуходувок и компрессоров (использование неисправных манометров, вакуумметров; а также таких, чья шкала измерения не позволяет с точностью до 5% измерить текущее давление; установка манометра или вакуумметра далее 0,3 метра от насоса/компрессора/воздуходувки и др.);
- отсутствии подтвержденных данных о проводимом Покупателе начальном и периодическом контроле за соосностью между насосной частью и двигателем для консольных агрегатов с муфтой (насосов, компрессоров, воздуходувок и др.);
- самостоятельном внесении изменений в конструкцию;
- наличии внешних повреждений товара по причине механического, термического воздействия, затопления, возникших после перехода права собственности на товар;
- запуске или работе при отсутствии перекачиваемой жидкости (сухой ход) либо недостаточного протока жидкости (работа на «закрытую задвижку»), если таковые условия работы в явной форме не разрешены в инструкции производителя;
- повреждении внутренних деталей товара по причине кавитации;
- несоблюдении иных требований настоящей инструкции и общих гарантийных условий поставщика при установке, запуске, остановке, а также при несоблюдении мер предосторожности.

Гарантия на торцевое уплотнение распространяется на первый месяц после отгрузки, так как торцевое — расходный материал, и его состояние зависит от того, сколько абразива будет в перекачиваемой жидкости. При полном отсутствии абразива назначенный срок эксплуатации торцевого уплотнения — два года.