



# Панель управления ZY Drain для дренажных насосов

## Инструкция по эксплуатации и монтажу

ООО Зенова

Тел. +7 342 225 00 40

mail: [client@zenova.ru](mailto:client@zenova.ru)

Редакция 4 от 16 сентября 2024 г.



## Оглавление

Предисловие .....	3
Варианты использования .....	3
Технические параметры и основные преимущества .....	3
Условные обозначения .....	4
Спецификация .....	4
Внешний вид и элементы управления .....	6
Значение пиктограмм на дисплее .....	6
Установка.....	8
Электрическое подключение.....	8
Переключатель функций.....	9
Калибровка контрольной панели .....	10
Сброс калибровки контрольной панели.....	11
Корректировка значений контролируемых параметров .....	11
Основные операции.....	15
Подключение датчиков.....	18
1. Установка датчика уровня жидкости и поплавкового выключателя:.....	18
2. Подключение датчиков для различного применения.....	20
2.1. Подача воды за счет контроля уровня жидкости через датчики или поплавковые выключатели.....	20
2.2. Работа системы с реле давления .....	25
2.3. Осушение резервуара за счет контроля уровня жидкости при помощи поплавковых выключателей и датчиков уровня жидкости .....	29
Поиск и устранение неисправностей.....	32
Гарантийные условия.....	33

## **Предисловие**

Уважаемый покупатель! Спасибо за то, что приобрели нашу контрольную панель. Возможности этой контрольной панели достаточно широки, поэтому, пожалуйста, внимательно прочитайте эту инструкцию.

В контрольной панели предусмотрено множество разных режимов, позволяющих адаптировать ее работу под самые разные задачи. Главное, что отличает эту контрольную панель от обычного On/Off контроллера — возможность работы как с разными сенсорами, так и вообще без каких-либо сенсоров. Специальный дизайн нашей контрольной панели позволяет определить сухой ход насоса не используя никаких датчиков вообще.

## **Варианты использования**

Контрольная панель (блок управления) ZY Drain изначально предназначена для управления дренажными насосами, однако с ее помощью можно управлять любыми насосами для перекачивания жидкости с асинхронным трехфазным электродвигателем мощностью от 0,75 до 4 кВт.

Данная модель контрольной панели применяется в ситуациях когда нужно контролировать включение и отключение единственного насоса, основываясь на данных различных датчиков.

Типичные места, где может использоваться контрольная панель:


- промышленные предприятия;
- очистные сооружения;
- частные дома;
- многоквартирные дома;
- дачные участки;
- фермы;
- артезианские скважины;
- ирригация, полив, увлажнение почвы;
- сбор и транспортировка дождевой воды;
- промышленное выращивание растений, полив в теплицах;
- напорные станции водоснабжения;
- подпорные станции водоотведения;
- дренирование стоков;
- поддержание уровня воды в резервуарах.

## **Технические параметры и основные преимущества**

Основные технические особенности:

- Встроенный переключатель функций.
  - Подходит для подачи жидкости по сигналу датчиков уровня жидкости, таких как поплавковые выключатели или датчики влаги.
  - Подходит для подачи жидкости по сигналу датчиков давления жидкости.
  - Подходит для откачки жидкости по сигналу поплавкового выключателя или датчика уровня жидкости.
- Встроенная защита от сухого хода. Контрольная панель выключит насос, если обнаружит, что рабочее колесо насоса вращается в воздухе. Для

работы этой функции не нужно устанавливать никакие датчики, она сработает и без них.

- Возможность как ручного, так и автоматического управления насосом.
- Жидкокристаллический дисплей отображает текущий статус насоса в виде картинки.
- Защита насоса при изменении параметров питающей сети.
- Кнопка калибровки . Позволяет подстроить контрольную панель под конкретный насос для лучшей защиты.
- Отображение общего времени работы насоса.
- Отображение последних пяти ошибок в работе насоса.
- Включение и отключение насоса в соответствии с разными сигналами от датчиков уровня жидкости и давления.

## Условные обозначения



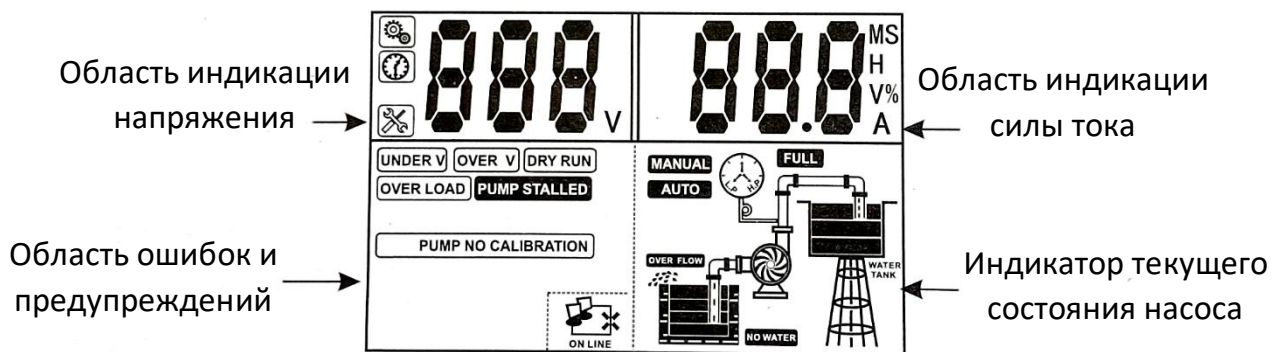
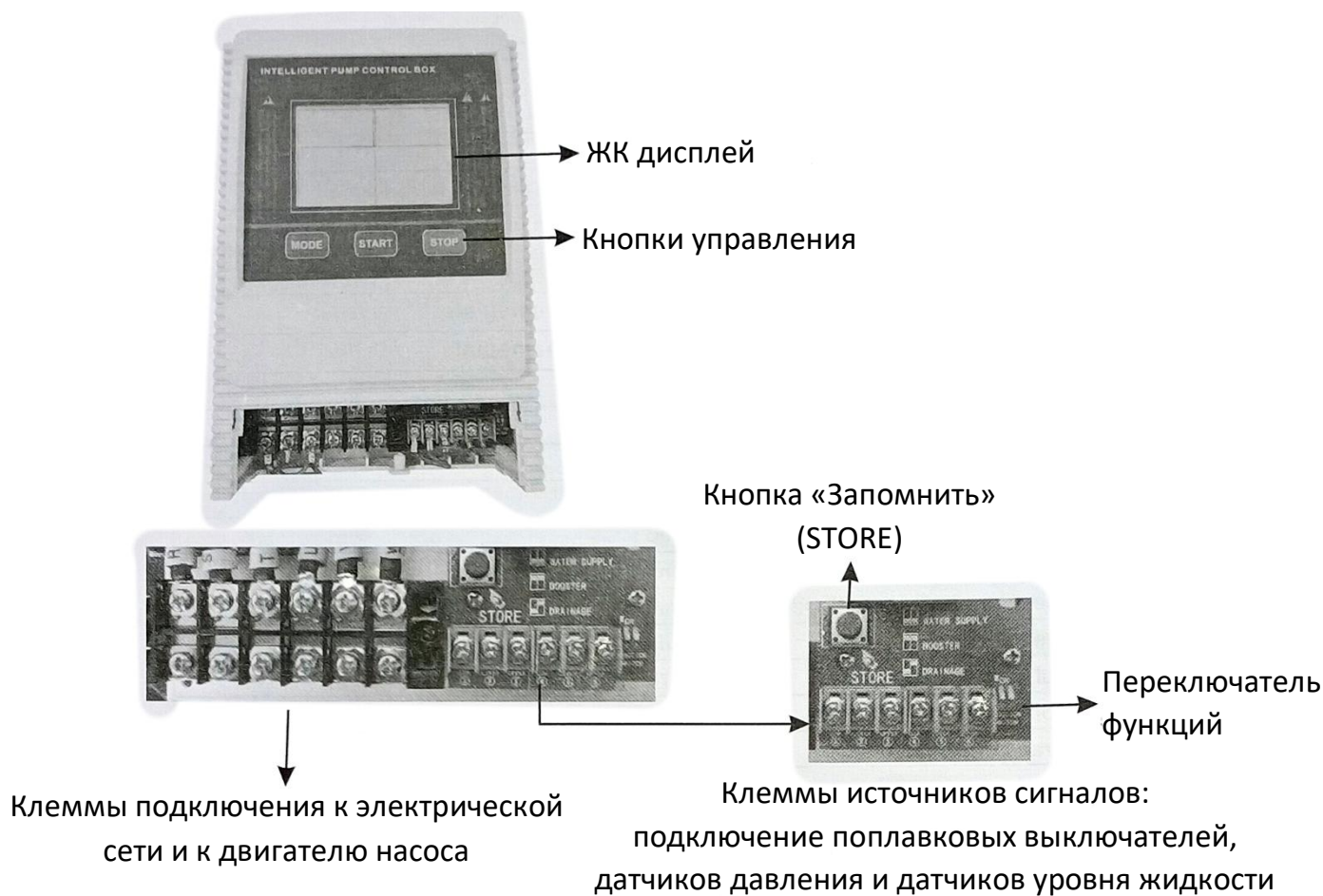
Знак «Внимание». Игнорирование разделов, отмеченных этим знаком, приведет к выходу из строя контрольной панели или повредит другое оборудование.

## Спецификация



Контролируемые параметры	Два датчика уровня жидкости
	Датчик давления
Метод контроля	Автоматический/ручной
Характеристики датчика уровня жидкости	Импульсный датчик уровня или поплавковый выключатель
Контроллеры давления	Датчик давления (нормально закрытый) или измерительный преобразователь давления
Выходная мощность	Указана на шильдике
Входное напряжение	Указано на шильдике
Время срабатывания защиты от перегрузки по току	От 5 секунд до 5 минут
Время срабатывания защиты при обрыве фазы	Менее 2 секунд
Время срабатывания защиты от короткого замыкания	Менее 0,1 секунды
Время срабатывания защиты от пониженного/повышенного напряжения	Менее 5 секунд
Время срабатывания защиты от сухого хода	6 секунд
Время восстановления после перегрузки по току	30 минут
Время восстановления после пониженного/повышенного	5 минут






напряжения	
Время восстановления после сухого хода	30 минут
Граница повышенного напряжения	437 вольт
Граница пониженного напряжения	304 вольта
Длина кабеля до датчика уровня жидкости	До 200 метров (включительно)
Защита насоса:	От сухого хода От перегрузки по току От недостаточного напряжения сети От избыточного напряжения сети От обрыва фазы От заклинивания насоса От короткого замыкания
Рабочая температура	-25 °С — +55 °С
Рабочая влажность воздуха	20 % — 90 % (относительная влажность, брызги, туман и аэрозоли недопустимы)
Стандарт защиты от влаги и пыли	IP22
Рекомендуемая ориентация при установке	Вертикально
Габариты	16×8,2×22,8 см
Вес (нетто)	1,3 кг

## Внешний вид и элементы управления



### Значение пиктограмм на дисплее

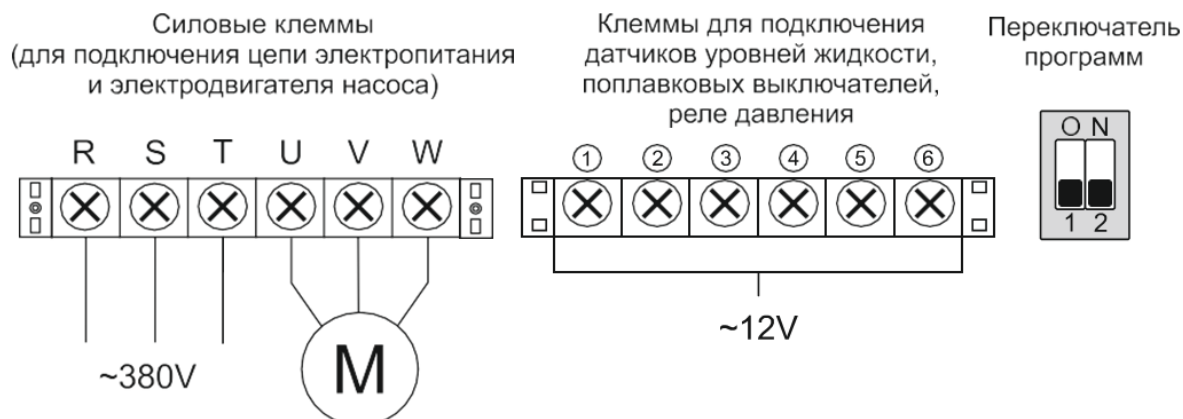
Знак	Значение
	Знак режима настройки, отображается тогда, когда контрольная панель находится в режиме настройки параметров насоса.
	Признак отображения времени, появляется тогда, когда контрольная панель отображает время. Это может быть обратный отсчет (в секундах) или общее время работы насоса (в часах).

	<i>Символ ошибок и предупреждений, отображается тогда, когда контрольная панель информирует пользователя о сбоях, ошибках и предупреждениях.</i>
<b>V</b>	<i>Отображается напряжение в вольтах</i>
<b>M</b>	<i>Отображается время в минутах</i>
<b>S</b>	<i>Отображается время в секундах</i>
<b>H</b>	<i>Отображается время в часах</i>
<b>%</b>	<i>Отображается параметр в процентах</i>
<b>A</b>	<i>Отображается ток в амперах</i>
	<i>Символ работающего насоса, отображается, когда контрольная панель включила насос</i>
	<i>Символ остановленного насоса, отображается, когда контрольная панель отключила питание насоса</i>
	<i>Символ низкого давления, отображается когда с датчика давления приходит информация о низком давлении или об отсутствии давления</i>
	<i>Символ высокого давления, отображается, когда с датчика давления приходит информация о высоком или предельном давлении</i>

ZENOVA.RU

# Установка

## Электрическое подключение



Клемма	Описание и назначение клемм
R	Клеммы для подключения цепи электропитания
S	
T	
U	Клеммы для подключения электродвигателя насоса
V	
W	
1	Клеммы для подсоединения элементов цепи управления (датчиков уровня жидкости, поплавковых выключателей), используются для нижнего (водозаборного) резервуара
2	
3	
4	Клеммы для подсоединения элементов цепи управления (датчиков уровня жидкости, поплавковых выключателей, реле давления), используются для верхнего (накопительного) резервуара
5	
6	

- Прежде, чем отрывать защитную крышку клеммного блока контрольной панели, необходимо обесточить контрольную панель и подождать не менее двух минут.
- Прежде, чем приступать к любым манипуляциям с электрическим подключением контрольной панели, датчиков или насоса, необходимо обесточить контрольную панель и подождать не менее двух минут. Не прикасайтесь к оголенным частям проводов и клемм в течение этого времени.
- Запрещено подключать провода под напряжением к клеммам UVW, предназначенным для питания насоса. Питающие провода необходимо подключать только к клеммам RST (смотрите картинку).
- Не оставляйте куски проводов, металлические объекты или токопроводящие материалы внутри контрольной панели.
- Убедитесь, что спецификации на контрольную панель, на двигатель насоса и параметры питающей сети совпадают.

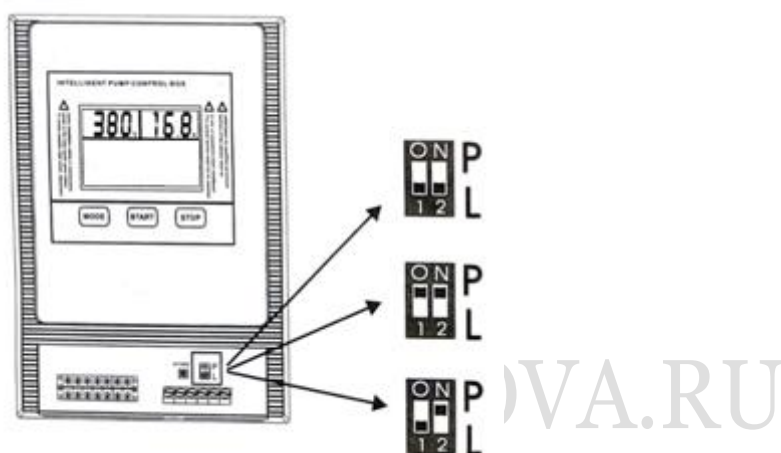



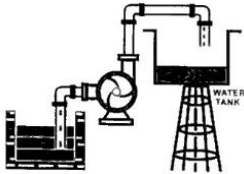

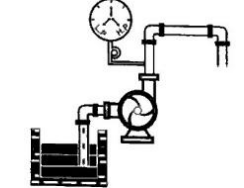

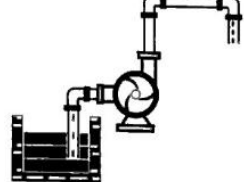
- Подключение к электрической сети и монтаж трубопроводов должен осуществляться квалифицированным персоналом, имеющим необходимую подготовку и необходимые допуски.

### **Переключатель функций**

Переключатель функций предназначен для того, чтобы адаптировать работу контрольной панели к разным вариантам использования насоса. Переключатель состоит из двух ключей, каждый из которых может быть установлен в одном из двух положений.

Прежде чем изменять положение ключей переключателя функций, обесточьте контрольную панель. После того, как настройка будет завершена — подключите контрольную панель к электрической сети и убедитесь, что показания дисплея соответствуют вашим ожиданиям.



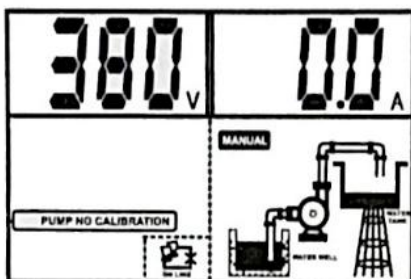
		<p><i>Применяется для подачи воды по сигналу поплавкового выключателя или датчика уровня жидкости.</i></p>
		<p><i>Применяется в подпорных насосах для нагнетания давления по сигналу датчика давления.</i></p>
		<p><i>Применяется для откачки воды из емкости по сигналу поплавкового выключателя или датчика уровня жидкости.</i></p>

## Калибровка контрольной панели

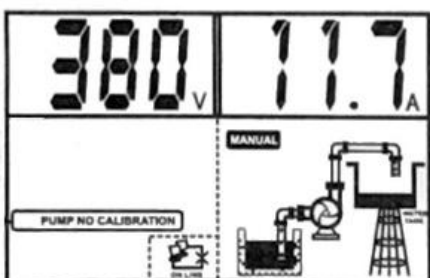
Важно провести калибровку в кратчайшие сроки после установки и запуска насоса — это поможет обеспечить максимальную защиту насоса.

Порядок калибровки:

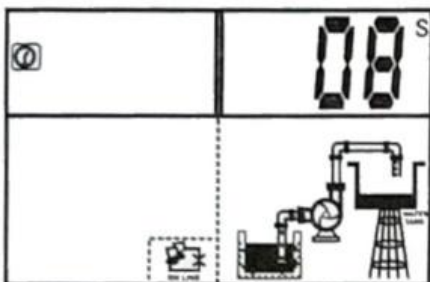
1. Нажмите кнопку «MODE» для переключения в ручной режим работы насоса. Насос должен оказаться выключенным, а на экране должна загореться надпись «MANUAL». Если контрольная панель калибруется в первый раз — на экране будет мигать надпись «PUMP NO CALIBRATION». Индикация на дисплее будет выглядеть примерно так:



2. Нажмите кнопку «START» для запуска насоса. Убедитесь, что насос работает нормально, все трубопроводы и шланги подключены правильно, насос создает достаточное давление и расход воздуха. Оцените показания контрольной панели: убедитесь, что отображаемое напряжение и потребляемый ток соответствуют вашим ожиданиям. Индикация на дисплее будет примерно такой:

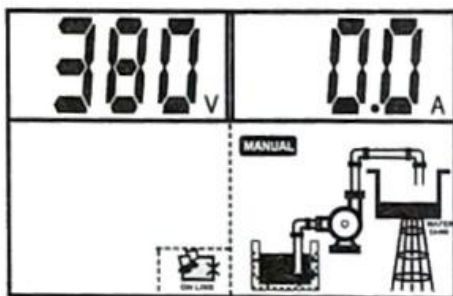


3. Нажмите на кнопку «STORE». Контрольная панель издаст короткий звуковой сигнал, после чего на дисплее появится обратный отсчет. Дождитесь окончания обратного отсчета (за это время контрольная панель запомнит рабочие параметры двигателя насоса). Показания дисплея будут примерно такими:



4. После того, как обратный отсчет завершится, насос автоматически остановится. Это будет означать, что контрольная панель завершила процесс калибровки и готова полноценно защищать насос. Показана

дисплея будут примерно такими:



5. Далее вы можете запускать насос вручную с помощью кнопок, или перейти в автоматический режим работы (по показаниям датчиков). Подробнее о режимах работы можно прочитать далее.

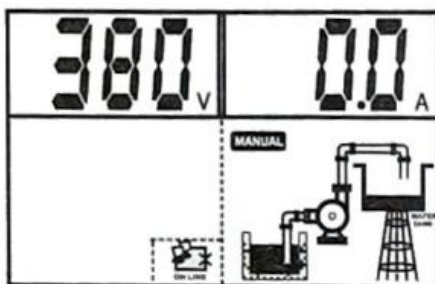
### **Сброс калибровки контрольной панели**

Повторную калибровку нужно проводить в следующих случаях:

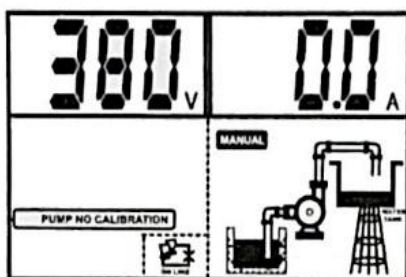
- Если к контрольной панели подключается новый насос.
- Если изменилась конфигурация подключенных к насосу трубопроводов.
- Если существенно изменились параметры работы насоса.

Как сбросить калибровку контрольной панели:

1. Нажатием кнопки «MODE» переключите контрольную панель в ручной режим. Убедитесь, что насос остановлен, а на экране высветилась надпись «MANUAL»:



2. Нажмите и удерживайте кнопку «STOP» до тех пор, пока панель не издаст звуковой сигнал, затем — отпустите. Контрольная панель будет сброшена до заводских настроек. В том числе сбросятся и параметры калибровки. На дисплее начнет мигать надпись «PUMP NO CALIBRATION».



### **Корректировка значений контролируемых параметров**

После автоматической настройки пульта управления для установленного вами насоса, вы можете произвести корректировку параметров пульта управления (задать значения).

Для корректировки значений вам необходимо включить пульт управления и перевести его в ручной режим (кнопка «MODE»). Чтобы войти в меню корректировки нажмите на кнопку «MODE» и удерживайте ее до тех пор, пока на дисплее не высветятся надписи «001» и «DRY RUN» - это означает, что вы вошли в режим корректировки.

### **Корректировка значений защиты от сухого хода («DRY RUN»)**

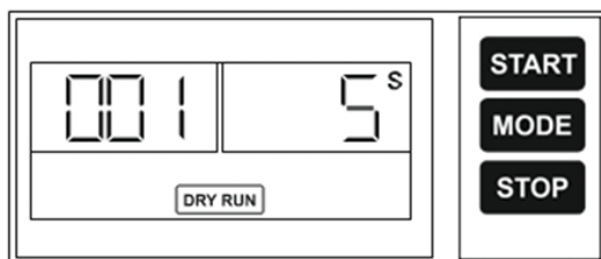
Корректировка значений защиты от сухого хода производится с помощью трех параметров.

«001» - настройка значения времени задержки до отключения электропитания насоса при сухом ходе.

Нажатием на кнопку «START» вы увеличиваете значения времени задержки до отключения насоса, нажатием на кнопку «STOP» - уменьшаете значения времени задержки до отключения насоса. Каждое нажатие на кнопки «START» или «STOP» изменяет значение времени с шагом в 1 секунду.

Рекомендуется устанавливать время задержки отключения насоса от 8 до 10 секунд. Но в зависимости от реальных условий работы насоса значение времени вы можете изменять по вашему желанию.

Пульт управления запомнит заданную вами величину времени задержки отключения насоса при переходе к следующей настройке.

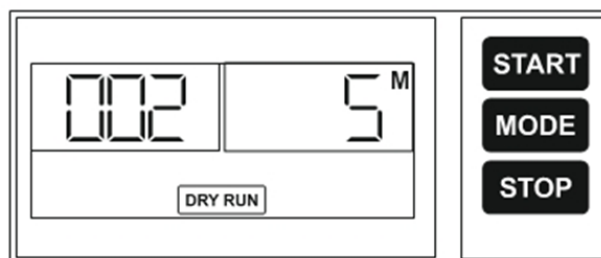


Нажав на кнопку «MODE», вы перейдете к настройке значения следующего параметра, при этом на дисплее высветятся надписи «002» и «DRY RUN».

«002» - настройка значения времени задержки до повторного включения электропитания насоса после срабатывания защиты от сухого хода.

Нажатием на кнопку «START» вы увеличиваете значения времени задержки, нажатием на кнопку «STOP» - уменьшаете значения времени задержки. Каждое нажатие на кнопки «START» или «STOP» изменяет значение времени с шагом в 1 минуту.

Пульт управления запомнит заданную вами величину времени задержки включения насоса при переходе к следующей настройке.



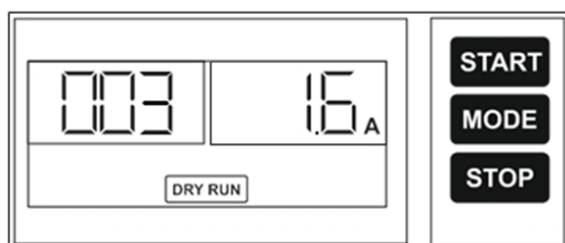
Нажав на кнопку «MODE», вы перейдете к настройке значения следующего параметра, при этом на дисплее высветятся надписи «003» и «DRY RUN».

«003» - настройка величины (предела) силы потребляемого тока для срабатывания защиты от сухого хода (по силе тока).

При уменьшении нагрузки на электродвигатель насоса уменьшается значение потребляемого электродвигателем тока. В режиме холостого сухого хода потребляемый ток имеет минимальное значение (обычно, ток холостого хода на 20-50% меньше величины номинального тока).

Нажатием на кнопку «START» вы увеличиваете значения силы тока, нажатием на кнопку «STOP» - уменьшаете значения силы тока. Каждое нажатие на кнопки «START» или «STOP» изменяет значение настраиваемой силы тока с шагом в 0,1А.

Пульт управления запомнит заданную вами величину времени задержки отключения насоса при переходе к следующей настройке.



Нажав на кнопку «MODE», вы перейдете к настройке значения следующего значения, и высветятся надписи «004» и «OVER LOAD», что означает «превышение силы тока».

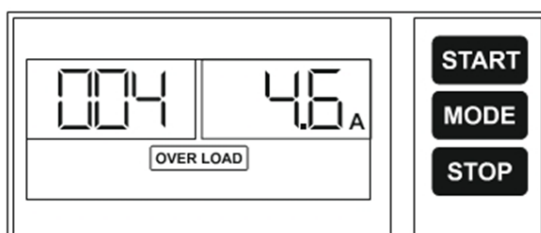
### **Корректировка значений защиты от превышения силы тока «OVER LOAD»**

«004» - настройка значения силы тока, при превышении которой пульт управления отключит насос.

Приблизительные расчеты можно произвести по очень упрощенной и неточной формуле, в которой не учитывается значение КПД двигателя и  $\cos\phi$ . Вам необходимо численное значение мощности используемого насоса умножить на 2 (например, мощность двигателя насоса равна 2,2 кВт, следовательно,  $2,2 * 2 = 4,4\text{A}$ ).

Нажатием на кнопку «START» вы увеличиваете значения силы тока, нажатием на кнопку «STOP» - уменьшаете значения силы тока. Каждое нажатие на кнопки «START» или «STOP» изменяет значение настраиваемой силы тока с шагом в 0,1А.

Пульт управления запомнит заданную вами величину силы тока при переходе к следующей настройке.



Нажав на кнопку «MODE», вы перейдете к настройке значения следующего параметра, при этом на дисплее высветятся надписи «005» и «STALLED», что означает «блокировка ротора».

### **Корректировка значений защиты от превышения силы тока при блокировке ротора («STALLED»)**

«005» - настройка значения силы тока, при превышении которой пульт управления отключит насос.

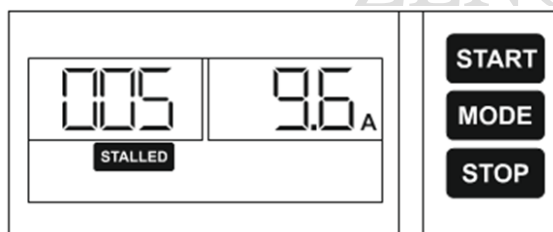
При блокировке ротора или заклинивании рабочего колеса произойдет резкое увеличение значения силы тока, потребляемого электродвигателем. Если сила тока превышена на 188-200% от номинального значения – пульт управления отключит насос.

**ВНИМАНИЕ!** Повторный автоматический запуск насоса не будет произведен. Вам необходимо сделать перезапуск пульта управления вручную (т.е. отключить и включить электропитание пульта управления).

Нажатием на кнопку «START» вы увеличиваете значения силы тока, нажатием на кнопку «STOP» - уменьшаете значения силы тока. Каждое нажатие на кнопки «START» или «STOP» изменяет значение настраиваемой силы тока с шагом в 0,1А.

Пульт управления запомнит заданную вами величину силы тока при переходе к следующей настройке.

Нажав на кнопку «MODE», вы перейдете к настройке значения следующего



параметра, при этом на дисплее высветятся надписи «006» и «UNDER V», что означает «пониженное напряжение».

### **Корректировка значений защиты от работы с пониженным напряжением («UNDER V»).**

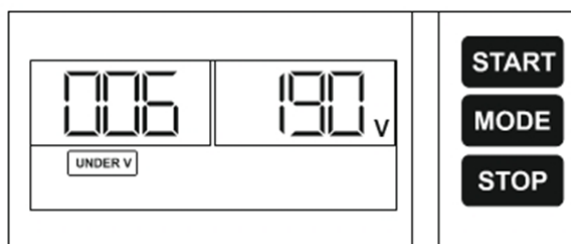
«006» - настройка режима защиты электродвигателя от работы с пониженным напряжением – выключение насоса при падении напряжения в электросети.

Повторный пуск насоса возможен только после пятиминутной задержки. Правильный выбор данного параметра обеспечивает защиту двигателя при критическом значении действующего напряжения в электросети (в т.ч. от него зависит долговечность изоляции электродвигателя, следовательно, и срок службы самого электродвигателя в целом).

Нажатием на кнопку «START» вы увеличиваете значения напряжения, нажатием на кнопку «STOP» - уменьшаете значения напряжения. Каждое нажатие на кнопки «START» или «STOP» изменяет значение настраиваемого напряжения с

шагом в 0,1В. Рекомендуется устанавливать значение на 10-15% меньше номинального.

Пульт управления запомнит заданную вами величину напряжения при переходе к следующей настройке.



Нажав на кнопку «MODE», вы перейдете к настройке значения следующего параметра, при этом на дисплее высветятся надписи «007» и «OVER V», что означает «повышенное напряжение».

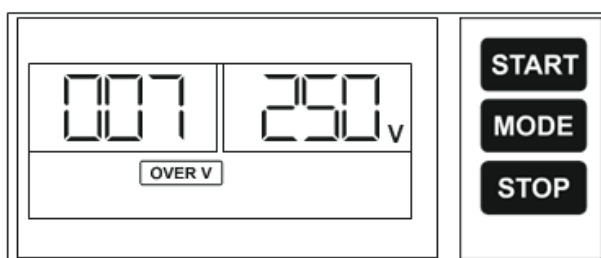
### ***Корректировка значений защиты от работы с повышенным напряжением («OVER V»).***

«007» - настройка режима защиты электродвигателя от работы с повышенным напряжением – выключение электропитания насоса при действующем значении напряжения больше номинального.

Повторный пуск насоса возможен только после пятиминутной задержки. Правильный выбор данного параметра обеспечивает защиту двигателя при критическом увеличении значения действующего напряжения в электросети (в т.ч. от него зависит долговечность изоляции электродвигателя, следовательно, и срок службы самого электродвигателя в целом).

Нажатием на кнопку «START» вы увеличиваете значения напряжения, нажатием на кнопку «STOP» - уменьшаете значения напряжения. Каждое нажатие на кнопки «START» или «STOP» изменяет значение настраиваемого напряжения с шагом в 0,1В. Рекомендуется устанавливать значение на 10-15% больше номинального.

Пульт управления запомнит заданную вами величину напряжения при переходе к следующей настройке.



После окончания корректировки значений, для выхода из режима корректировки – нажмите и удерживайте кнопку «MODE».

## **Основные операции**

- **Автоматический режим.** При автоматическом режиме работы задействованы все функции защиты, в том числе функции контроля с

помощью датчиков уровней жидкости, поплавковых выключателей или подключенного реле давления.

- При нажатии кнопки «MODE» вы сможете перевести панель в **ручной режим**. При нажатии кнопки «START» насос начнет работать, при нажатии кнопки «STOP» насос остановится.



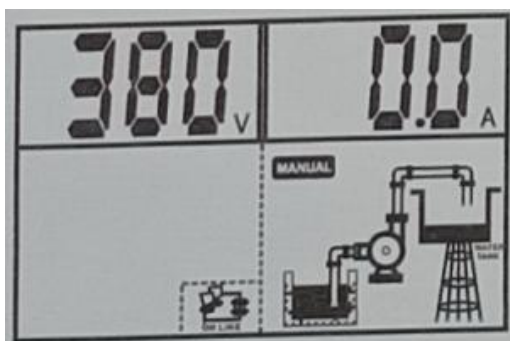
**Внимание!** В ручном режиме контрольная панель не может принимать сигнал от датчика уровня жидкости или реле давления.

#### Примечания:

- если вы хотите принудительно отключить насос, работающий в автоматическом, нажмите кнопку «MODE» - насос переключится на ручное управление и автоматически выключится;
- при отключении панели от питания и его последующем восстановлении блок управления включится после обратного 10-секундного отсчета;
- вне зависимости от того, в каком режиме работала панель, после отключения и восстановления питания блок управления начнет работать в том же режиме, в котором работал до отключения.

Панель может фиксировать **пять последних причин отключения насоса**. Для их отображения на дисплее выполните следующие действия:

- нажмите кнопку «MODE» для переключения в режим ручного управления, убедитесь, что насос не работает, а на дисплее отображается следующее:



- удерживайте нажатой кнопку «STOP» и нажмите «MODE», панель издаст звук и отобразит на дисплее последнюю причину неисправности:

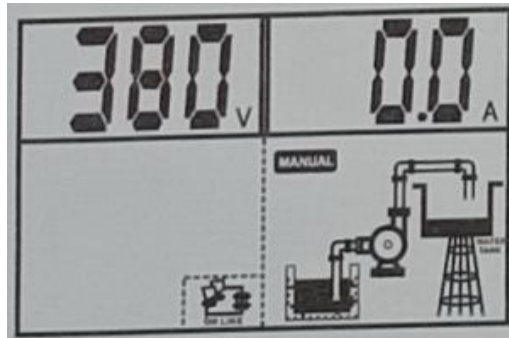




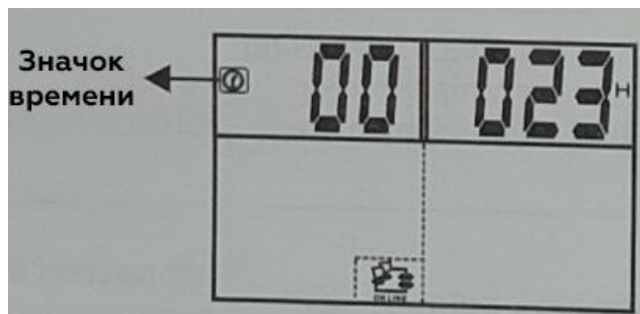
- нажмите кнопку «STOP», чтобы отключить отображение неисправности на дисплее.

Контрольная панель позволяет **фиксировать количество часов работы** насоса. Для его отображения на дисплее выполните следующие действия:

- нажмите кнопку «MODE» для переключения в режим ручного управления, убедитесь, что насос не работает, а на дисплее отображается следующее:



- удерживайте нажатой кнопку «STORE» и нажмите «STOP», панель издаст звук и отобразит на дисплее время работы насоса:

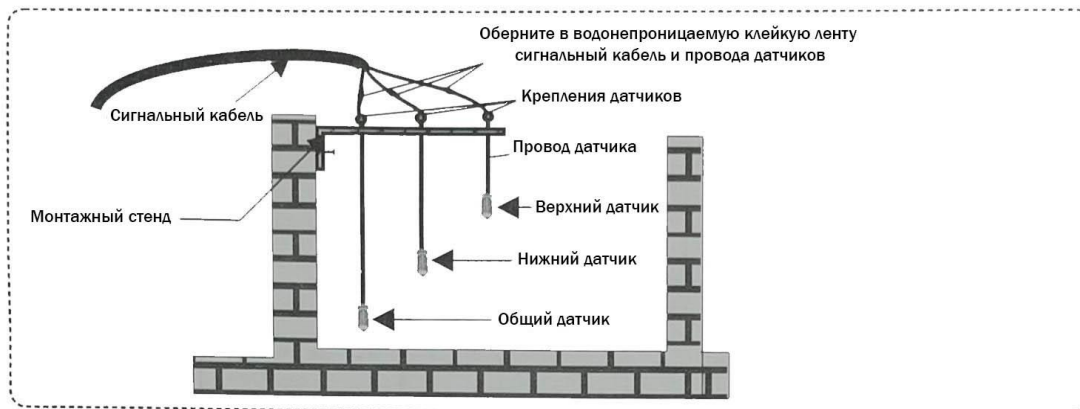


- нажмите кнопку «STOP», чтобы отключить отображение времени на дисплее.

# Подключение датчиков

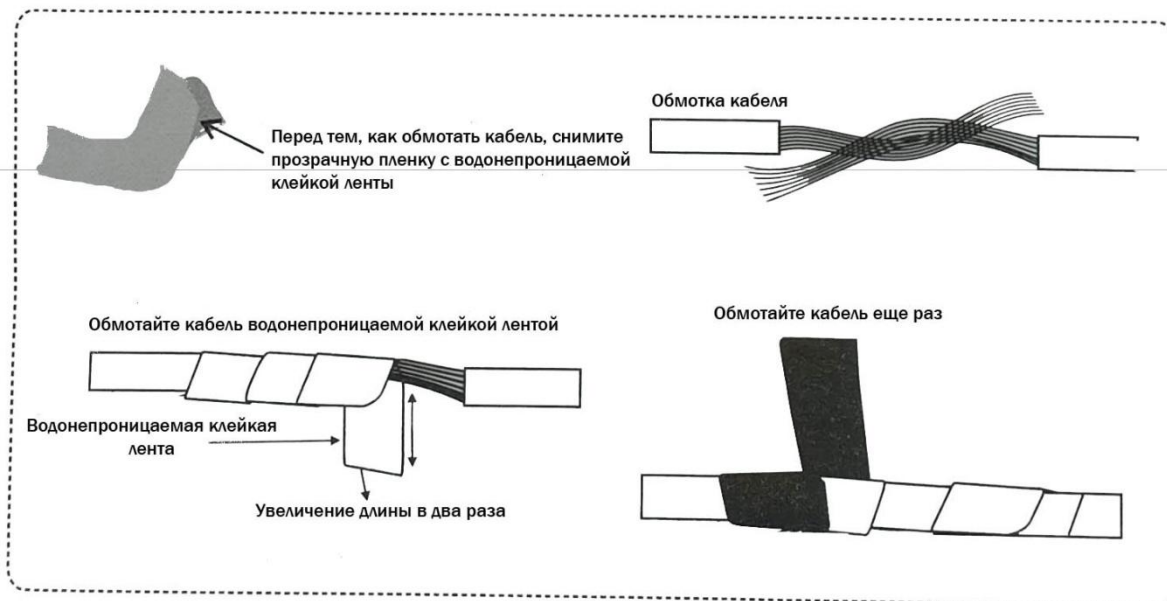
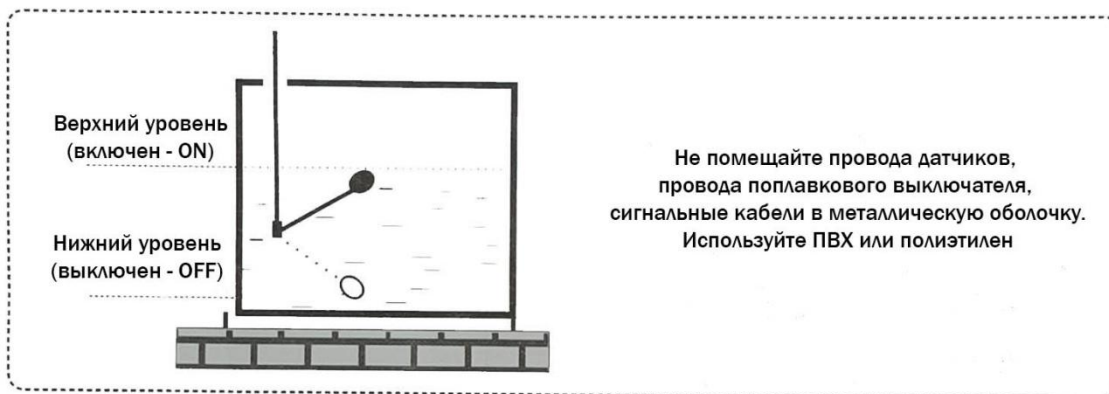
## 1. Установка датчика уровня жидкости и поплавкового выключателя:

Установка датчика уровня жидкости



**⚠** В случае высокого риска грозы или при условии, что жидкость в резервуаре, скважине, дренажной яме сильно загрязнена, рекомендуется использовать поплавковый выключатель

Установка поплавкового выключателя



**Датчик уровня жидкости** – обыкновенный провод, который не должен находиться в металлической оболочке во избежание быстрого выхода из строя.

**Электрический поплавковый выключатель** применяется как для управления насосами при откачивании жидкостей, при наполнении накопительного резервуара, так и для защиты насоса.

При всей простоте и кажущейся надежности поплавковый выключатель имеет свои недостатки:

- Провод к выключателю находится в воде и со временем теряет эластичность, что приводит к нарушению стабильности срабатывания;
- При подключении мощных электродвигателей контакты внутри выключателя обгорают вплоть до полной неработоспособности выключателя;
- В некоторых емкостях поплавковый выключатель может зацепиться за внутренние перегородки, что приводит к ложным отключениям насоса.

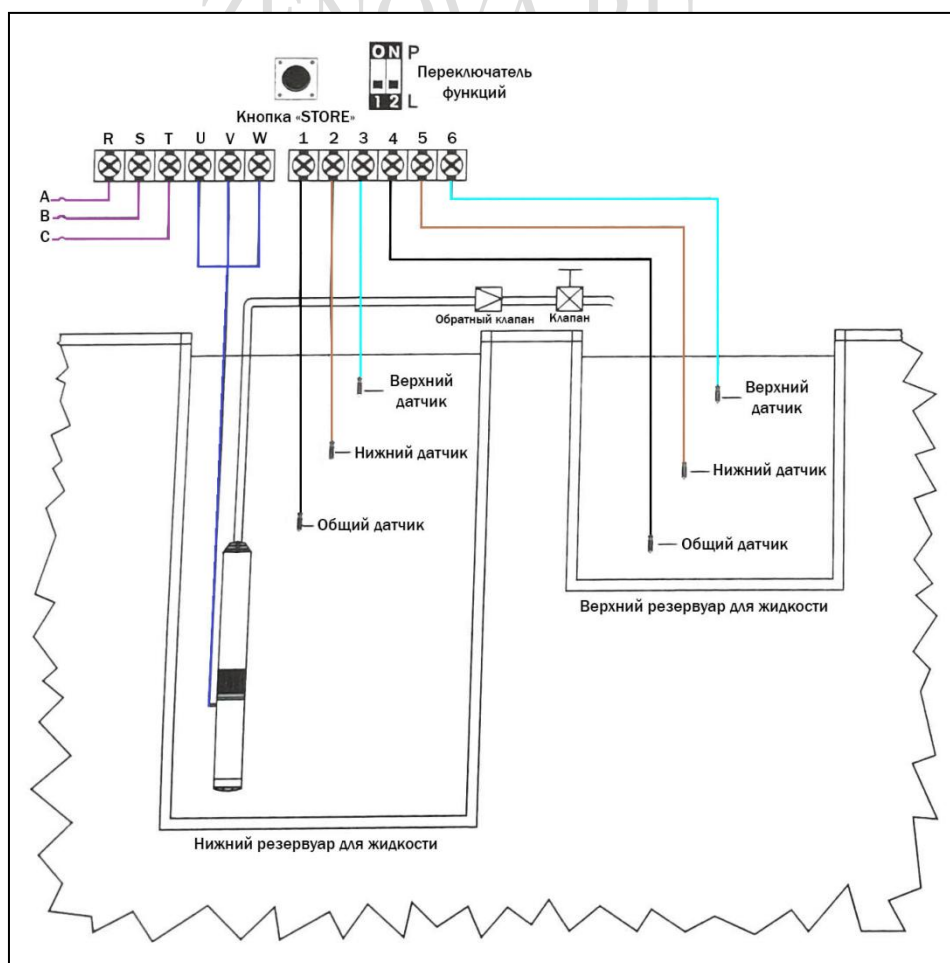
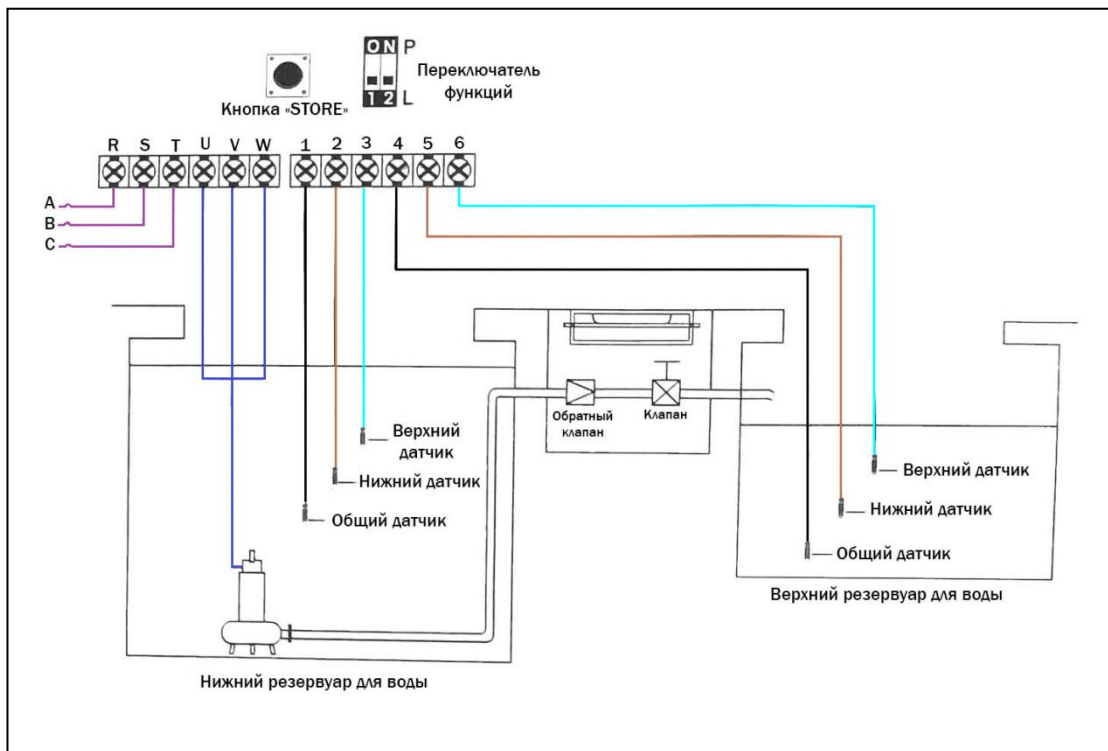
Панель опционально может быть укомплектована датчиками уровня жидкости (три провода разного цвета).

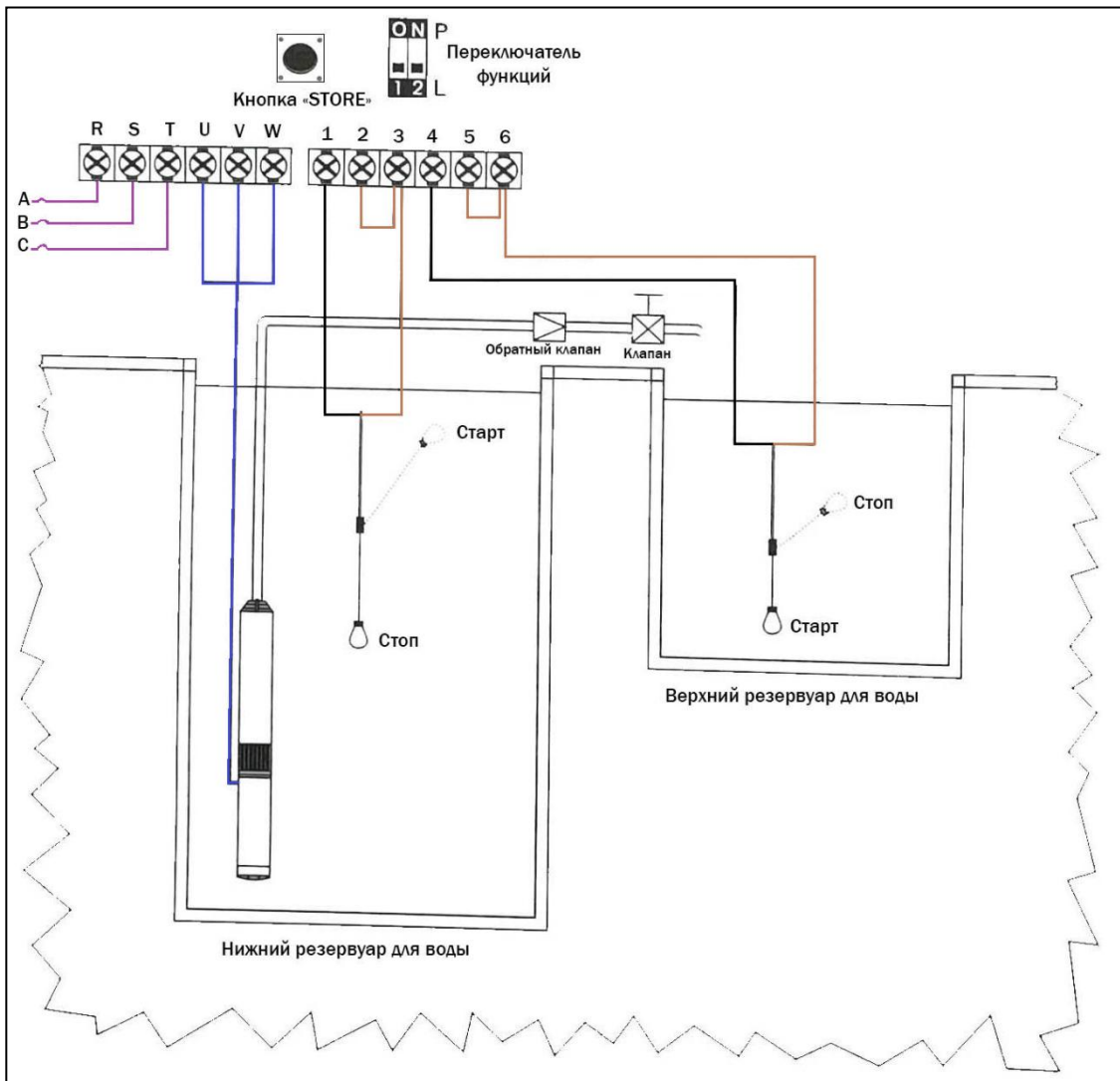
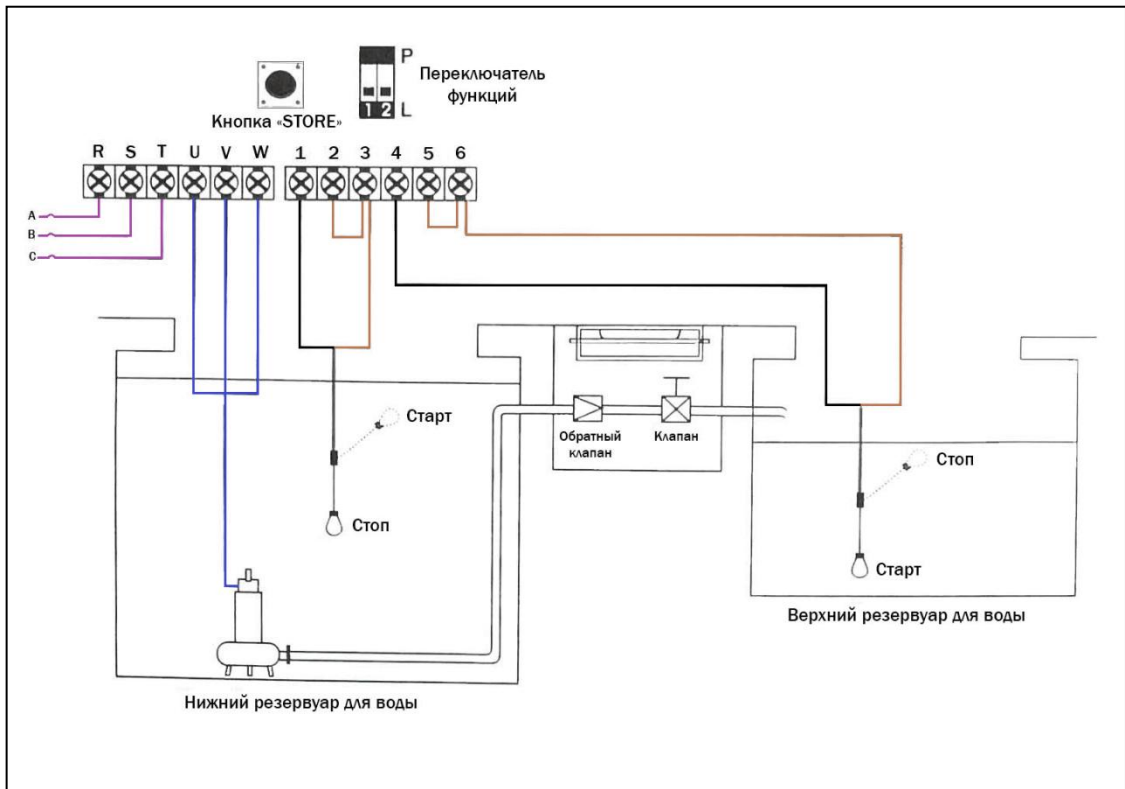
Поплавковые выключатели **НЕ ВХОДЯТ** в комплект поставки. Вы можете заказать поплавковые выключатели на сайте <https://zenova.ru/>

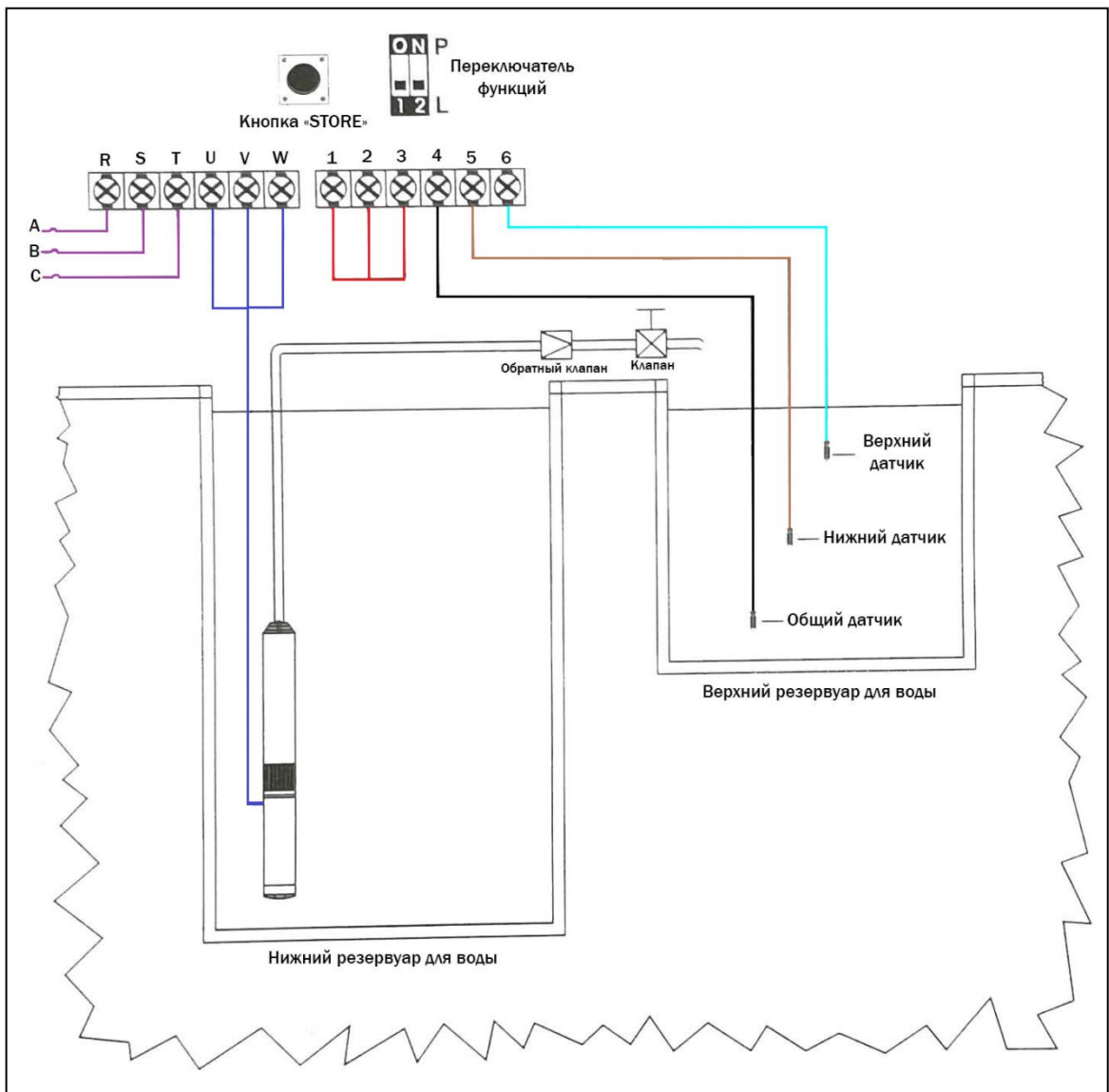
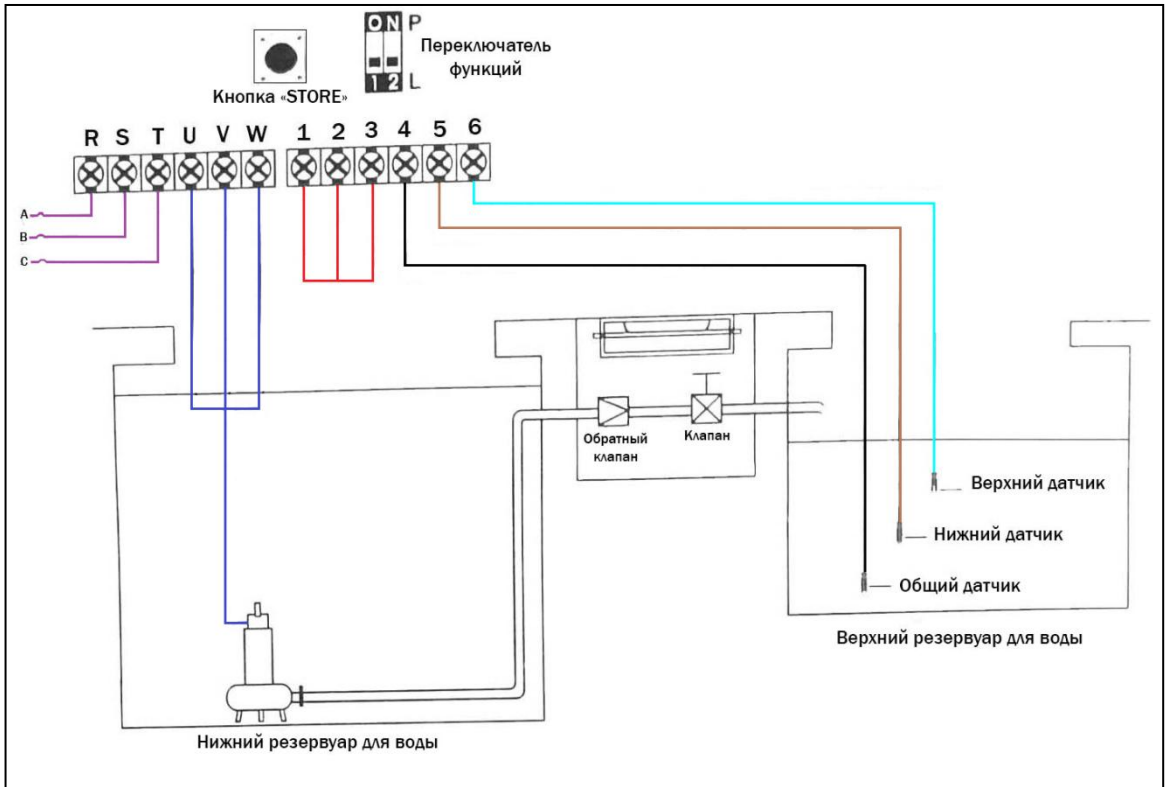
ZENOVA.RU

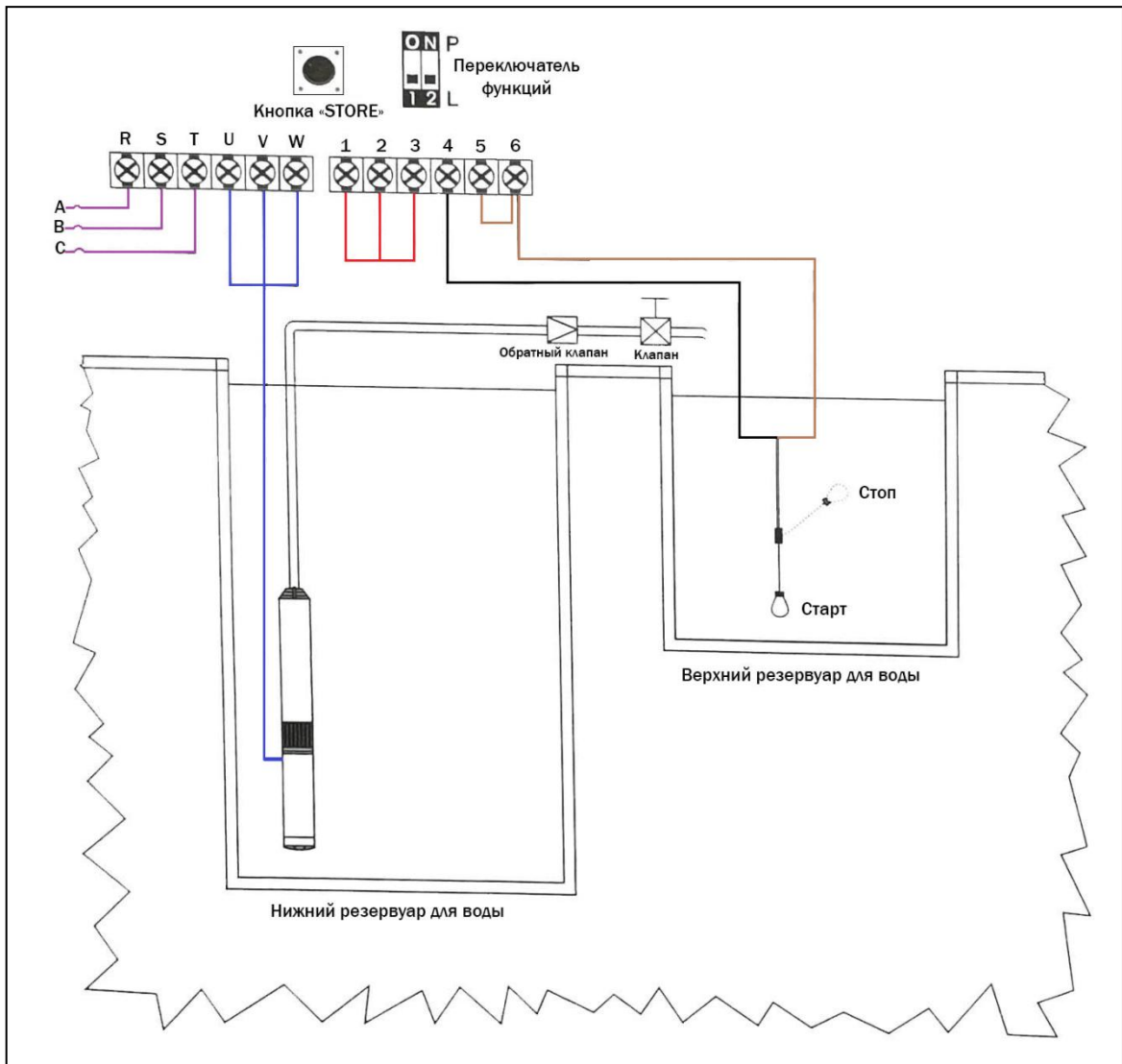
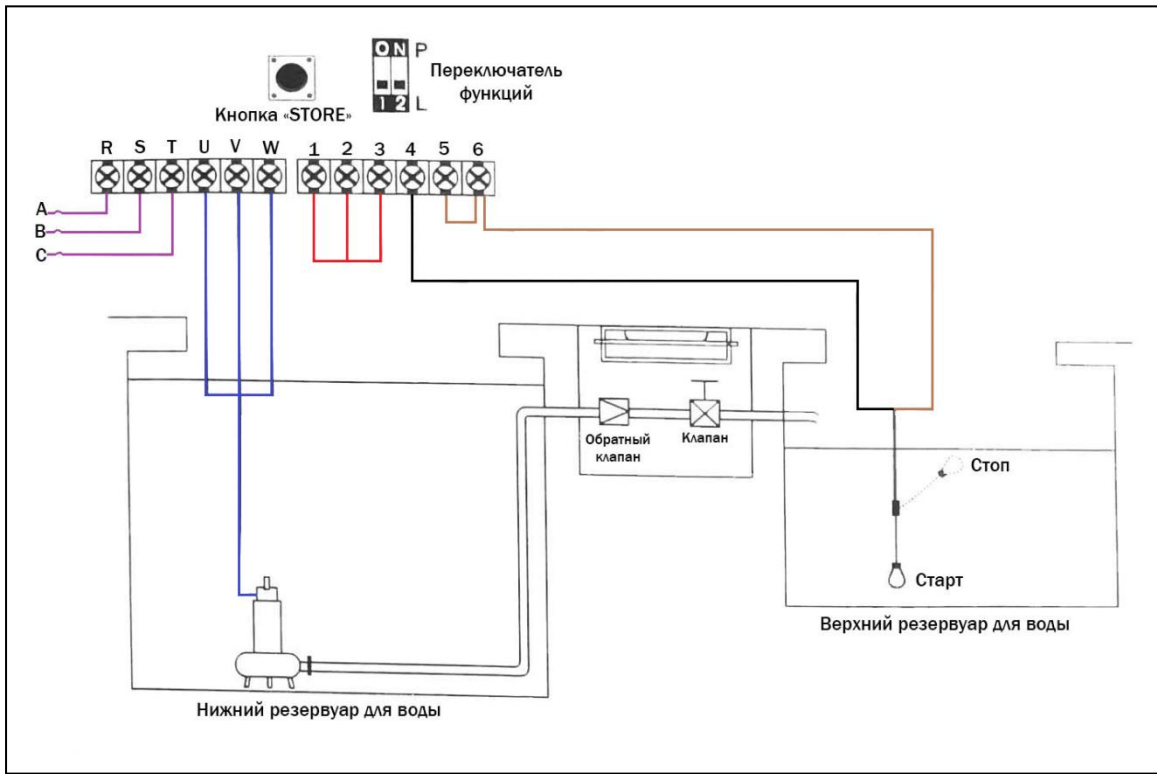
## 2. Подключение датчиков для различного применения

### 2.1. Подача воды за счет контроля уровня жидкости через датчики или поплавковые выключатели









**Работа системы:**

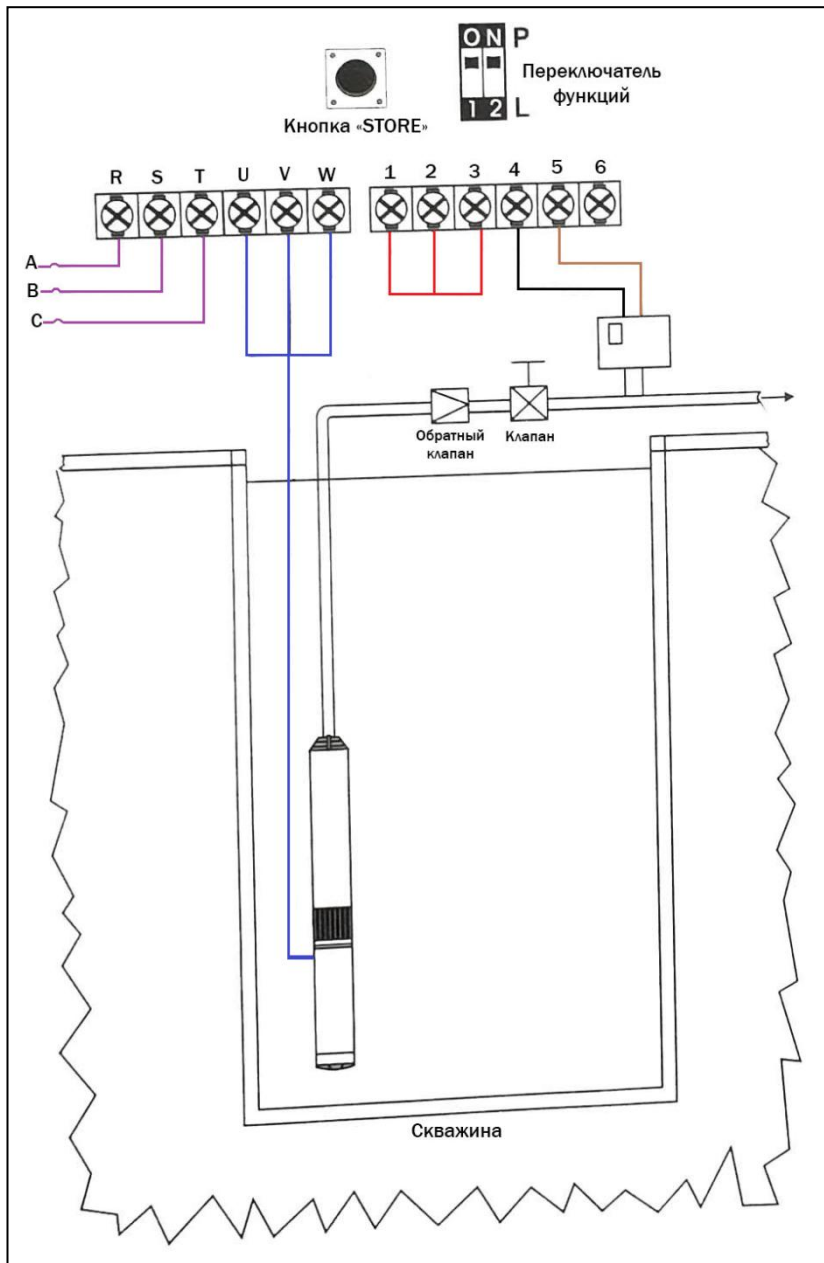
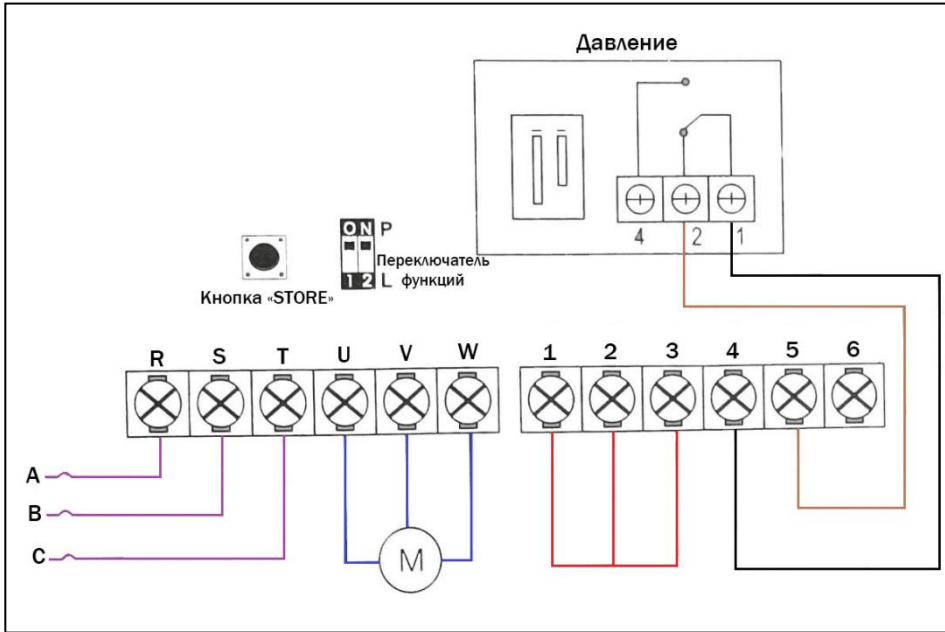
Уровень жидкости в накопительном резервуаре должен быть меньше нижнего датчика, а уровень воды в водозаборном резервуаре выше нижнего датчика.

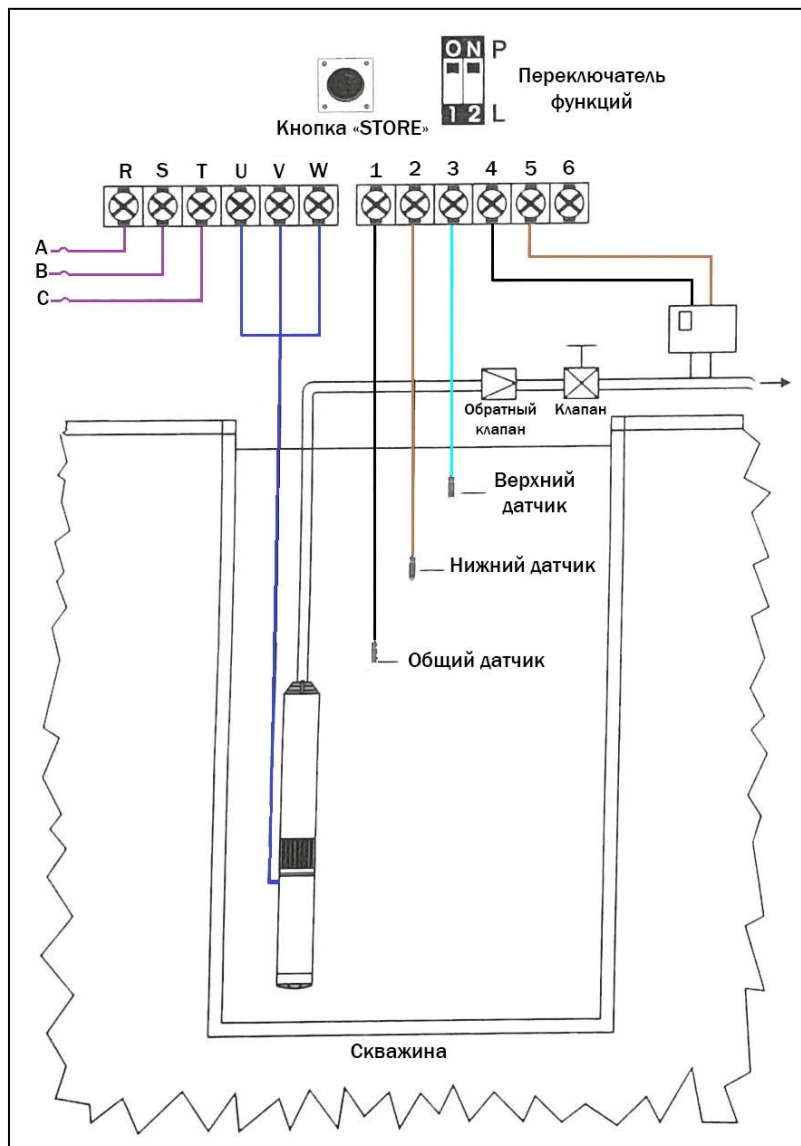
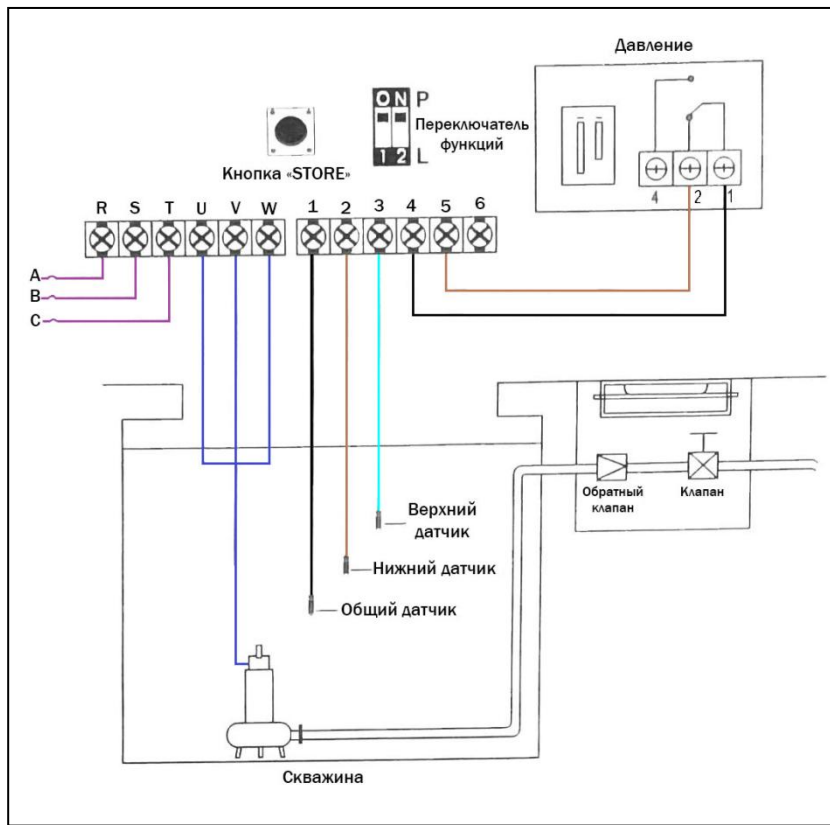
Если уровень жидкости в накопительном резервуаре достигнет верхнего датчика или уровень жидкости в водозаборном резервуаре будет меньше нижнего датчика, то панель отключит насос.

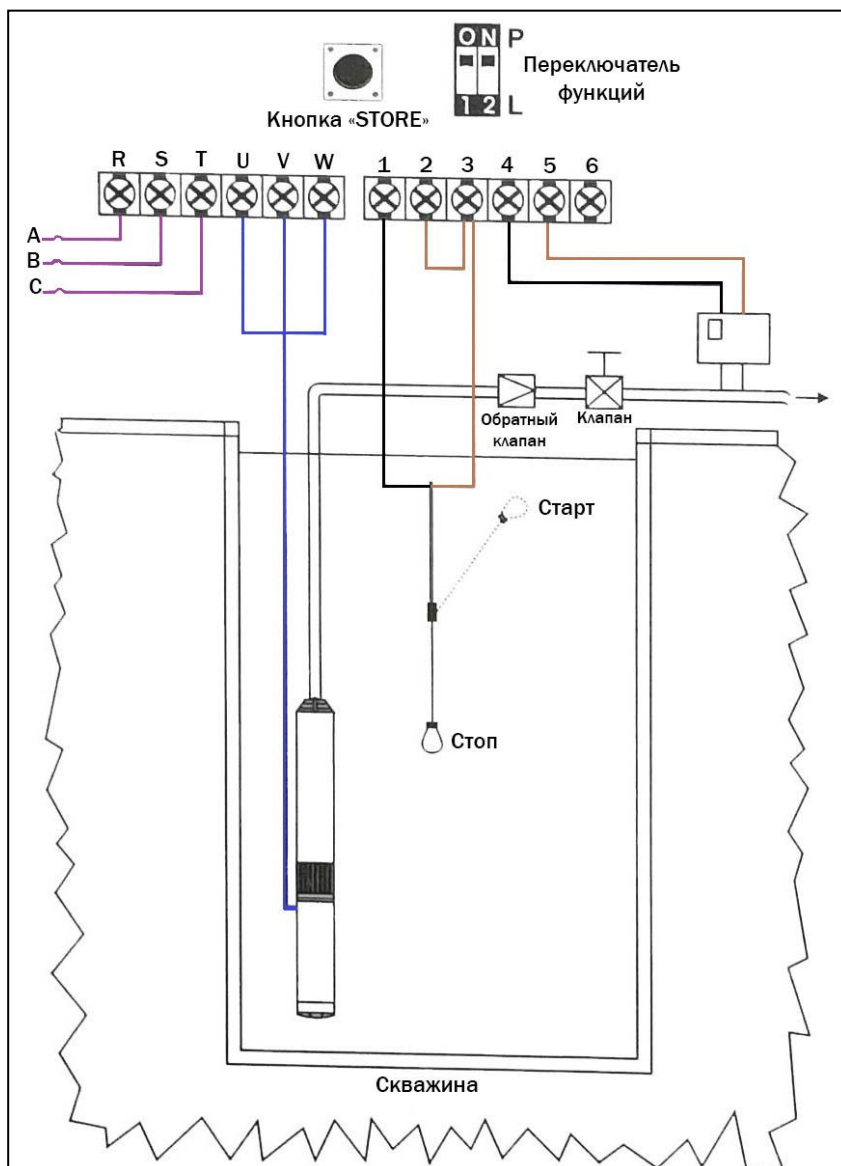
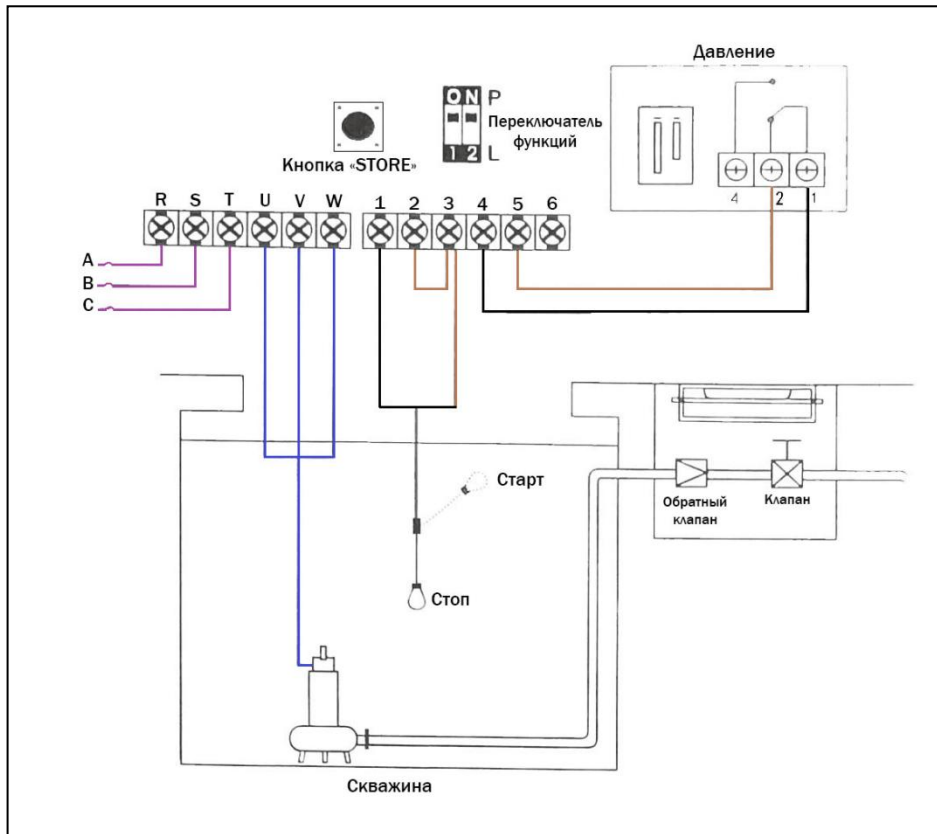
ZENOVA.RU



## 2.2. Работа системы с реле давления







**Работа системы:**

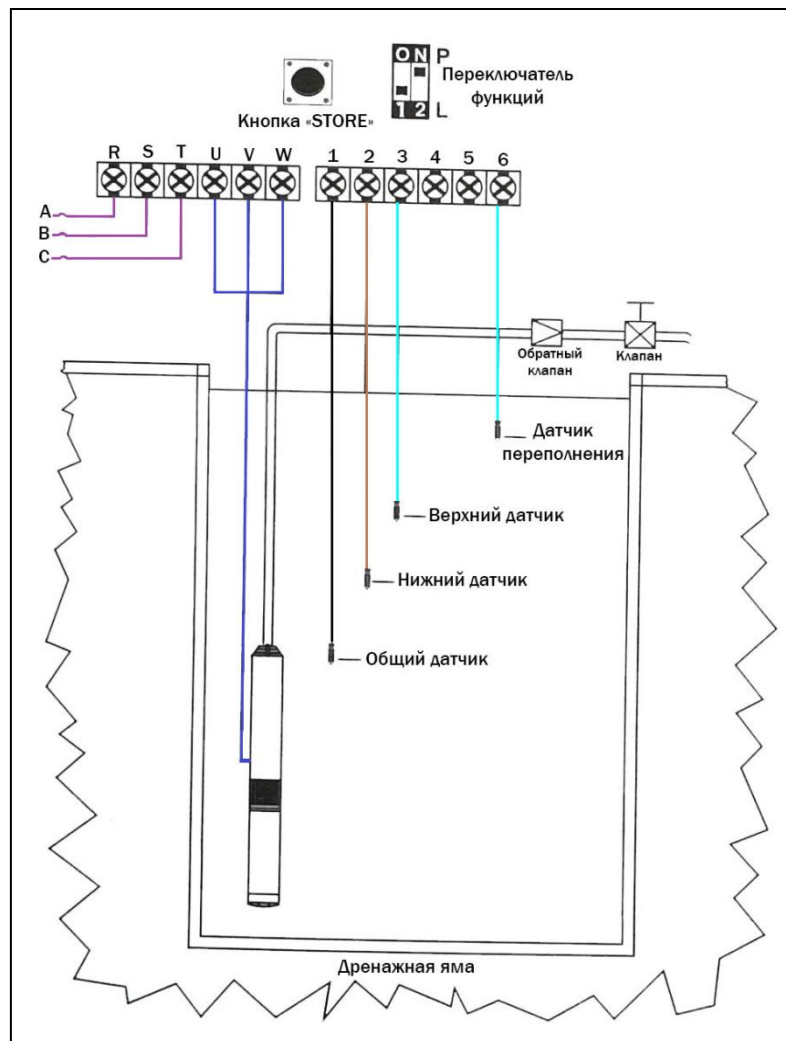
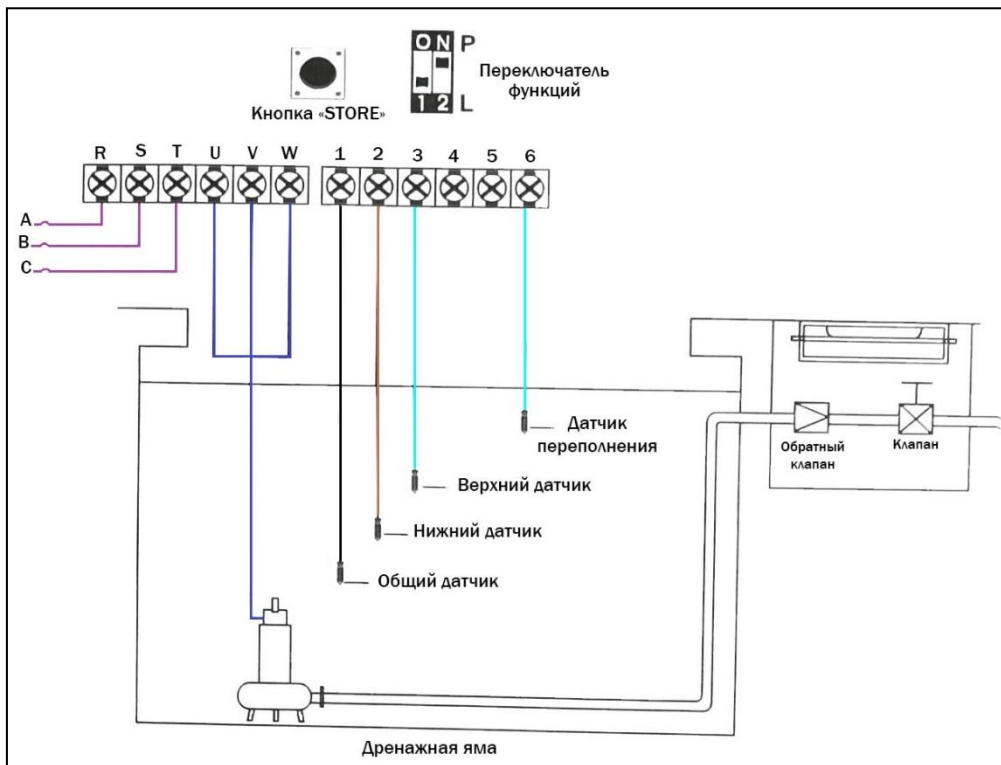
С помощью панели управления и подключения внешнего реле давления в напорной линии можно реализовать автоматическое управление включением и выключением электронасоса в зависимости от величины давления.

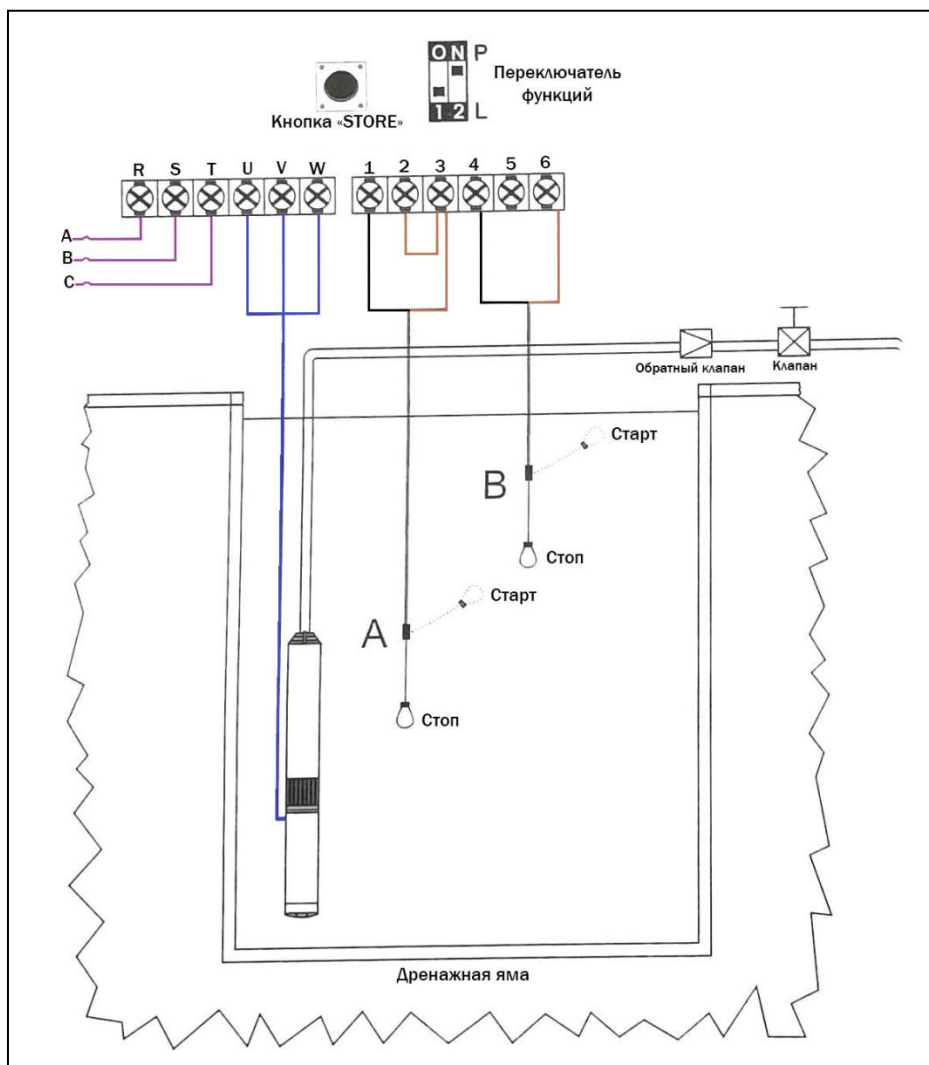
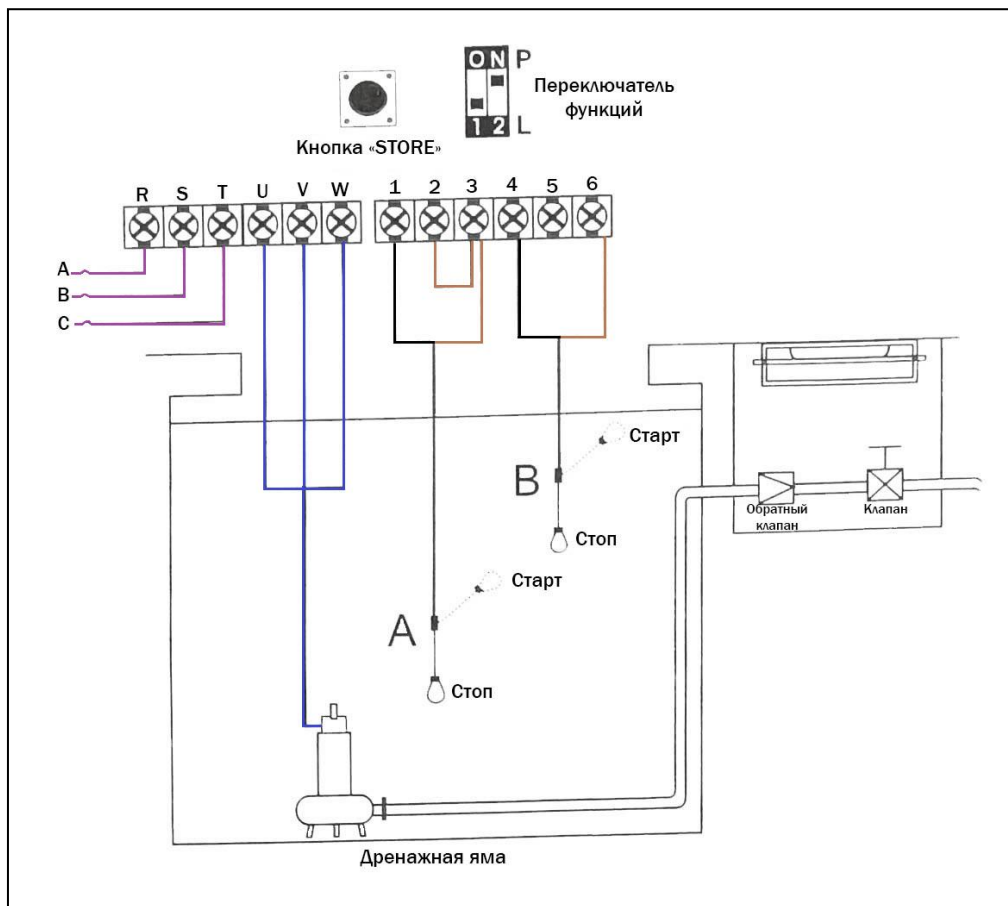
Если на клеммах 1, 2, 3 установлена переключатель, то электронасос в автоматическом режиме будет включаться или отключаться по командам от реле давления (в зависимости от выбранного вами варианта использования панели управления).

Если на клеммах 1, 2, 3 установлены датчики уровня жидкости или поплавковые выключатели и в нижнем резервуаре уровень жидкости падает ниже уровня нижнего датчика/поплавкового выключателя, то насос не включится до тех пор, пока резервуар не будет вновь заполнен до уровня верхнего датчика/поплавкового выключателя.

ZENOVA.RU

### 2.3. Осушение резервуара за счет контроля уровня жидкости при помощи поплавковых выключателей и датчиков уровня жидкости





**Работа системы:**

Когда жидкость достигнет верхнего датчика – произойдет запуск электродвигателя насоса. После того, как уровень жидкости опустится до минимального значения, панель управления отключит электродвигатель насоса, система будет находиться в режиме ожидания наполнения ёмкости до верхнего уровня.

Время осушения конкретной ёмкости зависит от производительности выбранного и установленного вами электронасоса. В процессе отведения воды панель управления будет получать команды от датчиков уровней жидкости, при этом будет повторяться цикл работы электронасоса.

Если насос откачивает воду, но уровень жидкости в дренажной яме продолжает подниматься до верхнего положения поплавкового выключателя или до датчика переполнения, для предупреждения пользователей и принятия защитных действий пульт управления издаст звуковой сигнал, что означает переполнение накопительного резервуара.

ZENOVA.RU

## Поиск и устранение неисправностей

Индикация на дисплее	Вероятная причина	Возможное решение
<div style="border: 1px solid black; padding: 5px; width: fit-content; margin: 0 auto;">UNDER V</div>	Реальное рабочее напряжение насоса ниже напряжения, установленного при калибровке. Насос находится в состоянии защиты от пониженного напряжения	Сообщите о низком напряжении в сети в энергоснабжающую компанию
		Панель будет пытаться запустить насос каждые 5 минут, пока напряжение в сети не будет соответствовать установленному при калибровке
<div style="border: 1px solid black; padding: 5px; width: fit-content; margin: 0 auto;">OVER V</div>	Реальное рабочее напряжение насоса выше напряжения, установленного при калибровке. Насос находится в состоянии защиты от повышенного напряжения	Сообщите о высоком линейном напряжении в энергоснабжающую компанию
		Панель будет пытаться запустить насос каждые 5 минут, пока напряжение в сети не будет соответствовать установленному при калибровке
<div style="border: 1px solid black; padding: 5px; width: fit-content; margin: 0 auto;">OVER LOAD</div>	Реальный потребляемый ток выше установленного при калибровке	Панель будет пытаться запустить насос каждые 30 минут, пока потребляемый ток не будет соответствовать установленному при калибровке
	Рабочее колесо насоса заклинило/ двигатель насоса поврежден/ подшипник насоса сломан	Проверьте рабочее колесо или подшипник насоса



PUMP NO CALIBRATION	Калибровка параметров не завершена	См. раздел «Настройка калибровки параметров»
DRY RUN	Уровень жидкости в резервуаре ниже входного отверстия насоса, насос перестает работать	Панель будет пытаться запустить насос каждые 30 минут, пока уровень жидкости не превысит входного отверстия насоса
PUMP STALLED	Потребляемый ток выше, чем установленный при калибровке больше, чем на 200%	Отключите питание и немедленно отремонтируйте или замените насос
OPEN PHASE	Разрыв фазы питания	Сообщите в энергоснабжающую компанию
	Оборван входной провод панели управления или кабель насоса	Отремонтируйте входной провод или кабель насоса



Внимание, не проводите ремонт панели самостоятельно, обратитесь в сервисный центр или к поставщику. Если панель разбиралась в случаях, не описанных в инструкции, гарантия автоматически снимается.

## **Гарантийные условия**

Производитель не несет ответственности за выход товара из строя в следующих случаях:

- Если контрольная панель установлена неправильно.
- Если контрольная панель подключена с нарушением требований этой инструкции или локальных нормативно-правовых актов.
- Если контрольная панель получила физические повреждения.
- Если производился ремонт контрольной панели вне авторизованного сервисного центра.
- Если в конструкцию контрольной панели вносились изменения без письменного разрешения производителя.

- Если нагрузка на контрольную панель была выше указанной в спецификации.
- Если контрольная панель эксплуатировалась с нарушением требований настоящей инструкции.

Производитель и поставщик не несут ответственности за возможные ошибки в данной инструкции, возникшие в результате опечаток или ошибок при копировании.

Производитель оставляет за собой право вносить в данную инструкцию изменения в любой момент без предварительного уведомления заказчика или конечного потребителя. Актуальная редакция вступает в силу с момента ее размещения на сайте поставщика. Поставщик предоставляет перевод инструкции потребителю по запросу. Инструкция может поставляться как в бумажном, так и в электронном виде.

Производитель оставляет за собой право вносить изменения в конструкцию или в логику работы контрольной панели, если считает это необходимым или полезным. Если при этом существенные характеристики товара не меняются, производитель оставляет за собой право не вносить изменений в инструкцию.

ZENOVA.RU