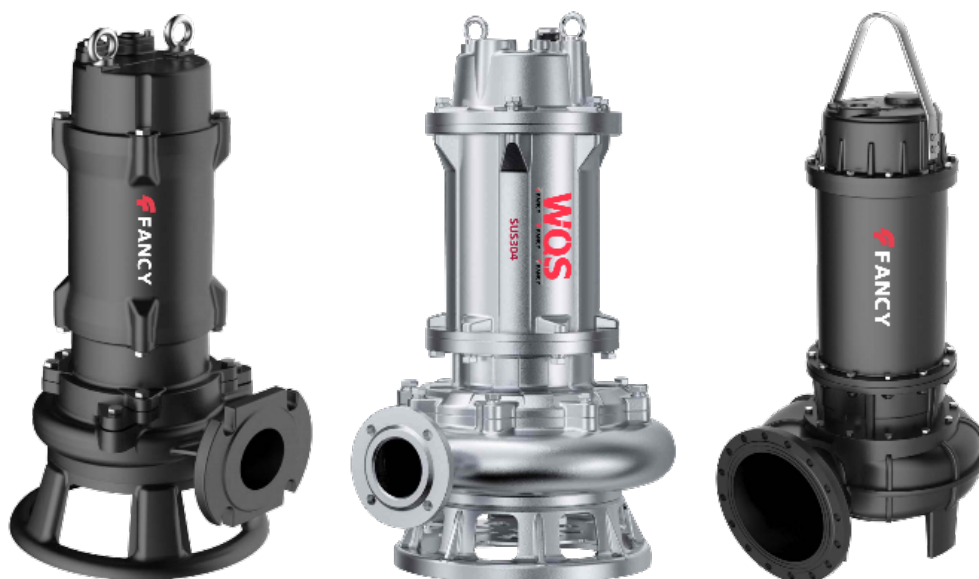




WQ

Погружные канализационные насосы

Руководство по монтажу и эксплуатации



Содержание

1. Общие указания.....	3 - 4
2. Описание продукта.....	4 - 6
3. Технические характеристики.....	6
4. Монтаж.....	6 - 9
5. Ввод в эксплуатацию.....	9 - 10
6. Техническое обслуживание.....	10
7. Транспортировка и условия хранения.....	10
8. Приложения.....	11 - 12



1. Общие указания.

Настоящее руководство по эксплуатации содержит принципиальные указания, которые должны выполняться при монтаже, эксплуатации и техническом обслуживании насоса. Перед монтажом и вводом насоса в эксплуатацию настоящее руководство должно быть обязательно изучено монтажником, а также соответствующим обслуживающим персоналом и владельцем оборудования.

Необходимо соблюдать не только общие требования по технике безопасности, приведенные в данном руководстве, но и специальные указания, приводимые в других разделах, а также существующие региональные и местные предписания.

Персонал, занятый эксплуатацией, техническим обслуживанием, контролем, проверкой и монтажом, должен иметь надлежащую квалификацию для проведения данных работ. Контроль компетенции персонала и его работы должен осуществлять эксплуатирующий орган.

Насос был разработан с максимально возможной тщательностью. Оригинальные части и принадлежности соответствуют нормам безопасности. Самостоятельные изменения в конструкции или использование неоригинальных запчастей может создать угрозу для безопасности.

Несоблюдение нижеуказанных требований по технике безопасности может стать возникновением угрозы для здоровья и жизни человека, создать опасность для окружающей среды и оборудования и может привести к потере права на возмещение причиненного ущерба и аннулированию всех гарантийных обязательств:

- Не допускаются к эксплуатации насоса лица, не имеющие достаточного опыта и знаний, за исключением случаев, когда за ними осуществляет надзор или проводит инструктаж лицо, отвечающее за их безопасность;
- Запрещается эксплуатация насоса с поврежденным электрокабелем или вилкой;
- Необходимо отключать насос от электросети при проведении ремонта или технического обслуживания;
- Предельно допустимые значения параметров, указанных в технических характеристиках, ни в коем случае не должны превышать;
- Запрещается перекачивать взрывоопасные и легковоспламеняющиеся жидкости;
- Значки, предупреждения и инструкции, применяемые к насосу, являются частью мер предосторожности. Недопустимо удалять или закрывать этикетки. Этикетки должны оставаться читаемыми до конца срока службы насоса. Поврежденные этикетки должны быть незамедлительно заменены;
- Экранированные части могут в процессе эксплуатации становиться горячими, так что непосредственный контакт может стать невозможным;
- Не допускайте замерзание воды внутри насоса;
- Используйте персональные средства безопасности, например защитные перчатки, очки, шлем или резиновые сапоги;
- Всегда отключайте вначале источник питания от насоса перед установкой, техобслуживанием и ремонтами. Обеспечьте это

- отключение;
- Убедитесь в том, что никто не находится поблизости от вращающихся компонентов при пуске насоса;
 - При работе насоса с опасными жидкостями обращайтесь с ним с максимальной осторожностью. Не подвергайте опасности людей и окружающую среду при ремонте протечек, сливе жидкости и спуске воздуха;
 - При выборе места установки, а также подключении подачи воды и электроэнергии следует руководствоваться действующими законодательными и нормативными актами национального и местного уровня.

Внимание

Эксплуатационная надежность и продолжительность срока службы оборудования напрямую зависит от правильности его подбора под Ваши требования, а также, выполнение условий настоящего руководства.

2. Описание продукта.

Насосы серии WQ — моноблочные погружные одноступенчатые насосы для водоотведения с закрытым двухканальным рабочим колесом.

Насосы могут быть установлены стационарно (на автоматическое трубной муфте) или свободно на дне резервуара.

Применение:

Насосы серии WQ предназначены для перекачивания хозяйственно-бытовых, ливневых, промышленных сточных вод, дренажных и грунтовых вод. Для применения в комплектных канализационных и ливневых насосных станциях, очистных сооружениях, промышленных предприятиях, сельском хозяйстве.

Условия эксплуатации:

- Температура жидкости:
 - исполнение из чугуна: не более 40°C;
 - исполнение из нержавеющей стали: не более 60°C;
 - Кислотность жидкости:
 - исполнение из чугуна: pH 4 – 10;
 - исполнение из нержавеющей стали: pH 2 - 12
 - Плотность жидкости: не более 1200 кг/м³;
 - Массовая доля механических примесей: не более 2%;
 - Глубина погружения: 10 м;
- Минимальный уровень откачиваемой жидкости должен быть на уровне половины корпуса электродвигателя;

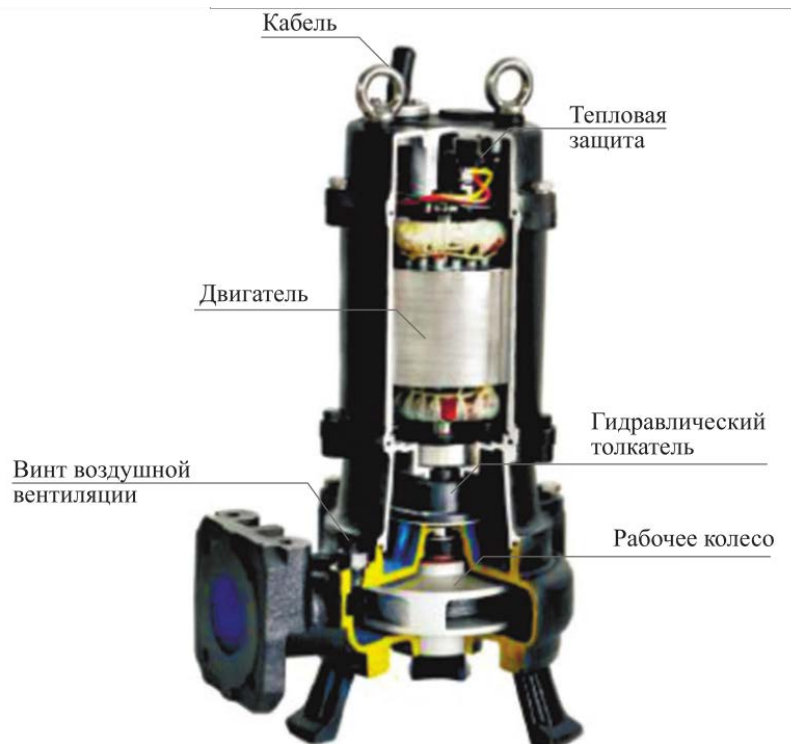
Конструкция:

Насос включает в себя: влагонепроницаемый, полностью герметизированный электродвигатель и проточную часть, разделенные масляной камерой с двойным торцевым уплотнением. Подшипники не требуют дополнительной смазки в течение всего периода эксплуатации.

Кабельный ввод выполнен неразъемным, что исключает возможность попадания жидкости в статор электродвигателя.

Насос оснащен датчиком тепловой защиты в статоре электродвигателя и масляно-водяным датчиком утечки, установленным в масляной камере (с 11 кВт).

Воздушный клапан дает возможность автоматического удаления воздуха при работе насоса.



Конструктивные исполнения насосов:

- WQ – стандартное исполнение;
- WQQG – с режущим колесом;
- WQV – с рабочим колесом VORTEX;
- WQS – из нержавеющей стали.

Напорный фланец выполнен по стандарту DIN.

3. Технические характеристики.

Гидравлические характеристики.

- Производительность: до 2350 м³/ч;
- Напор: до 112 м;
- Температура жидкости: до 40°C;

Электродвигатель.

- Напряжение питания: 3x400В (-10%; + 6%), 50 Гц;
- Степень защиты: IP 68



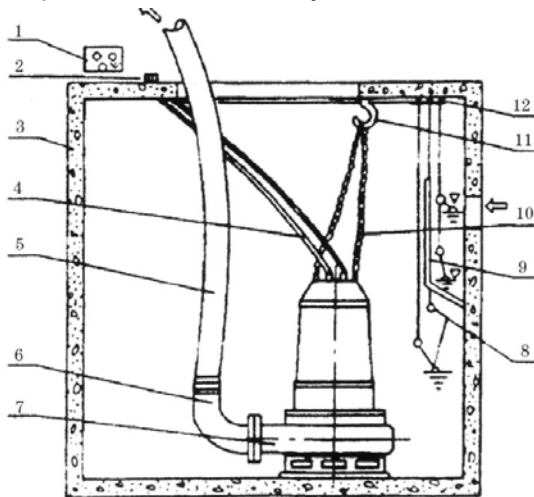
4. Монтаж.

Внимание

Монтаж насоса должен производиться после того, как будут проведены все сварочные и паяльные работы, после тщательной прочистки всех трубопроводов и каналов. Наличие посторонних предметов и загрязняющих элементов может вызвать перебои в нормальном функционировании насоса.

Переносная установка.

При данном способе установки возможно исполнение напорного патрубка со штуцером для шланга (стандартное исполнение) или с фланцевым коленом (DIN). Для подъема с применением рым-болтов используйте подъемные цепи.



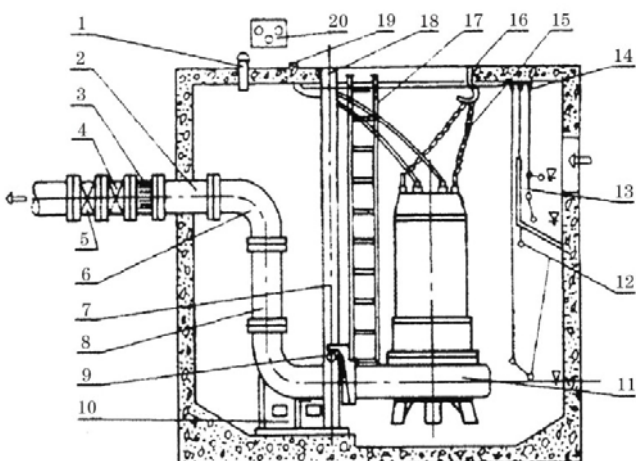
Внимание

Этот способ применим только для тех насосов, мощность которых меньше или равна 30 кВт.

1. Шкаф управления и защиты насоса;
2. Кабельный вывод;
3. Корпус КНС;
4. Кабель питания;
5. Выпускной шланг;
6. Соединение для шланга;
7. Насос;
8. Поплавковый выключатель;
9. Разделительная камера;
10. Цепь;
11. Крюк;
12. Подвеска для поплавка.

Стационарная установка.

Установка осуществляется с помощью автоматической трубной муфты. Полумуфта крепится на дне резервуара с помощью анкерных болтов. Ответная полумуфта крепится к напорному патрубку насоса. Насос может свободно перемещаться вверх и вниз по направляющим трубам. Когда насос опускается, муфта автоматически осуществляет соединение насоса и напорного трубопровода под собственным весом насоса.

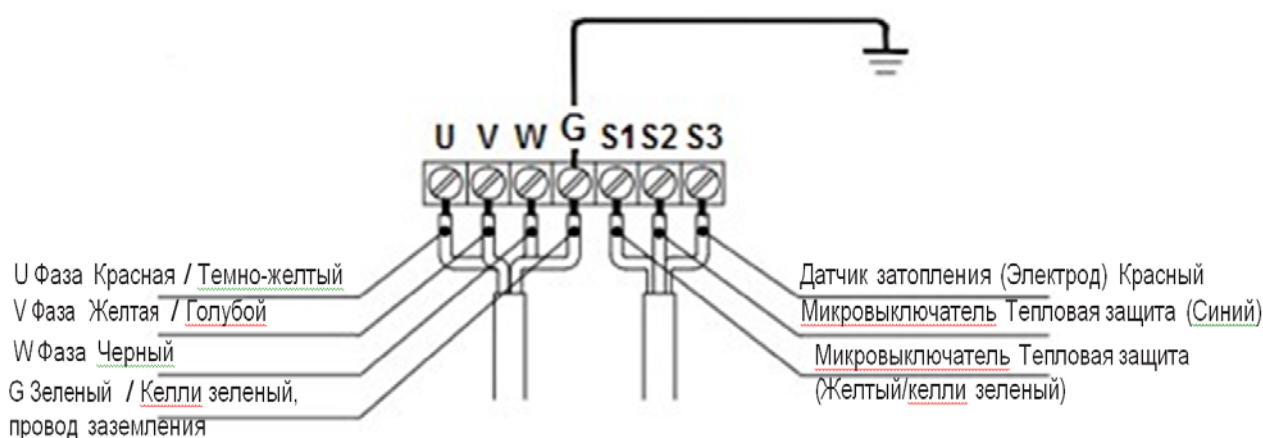


1. Вентиляция КНС;
2. Напорный трубопровод;
3. Удлинитель;
4. Задвижка;
5. Обратный клапан;
6. Колено;
7. Направляющие трубы;
8. Выпускная труба;
9. Верхняя полумуфта;
10. Нижняя полумуфта;
11. Насос;
12. Поплавковый выключатель;
13. Разделительная камера;
14. Кронштейн для поплавка;
15. Подъемная цепь;
16. Крюк;
17. Лестница;
18. Опора направляющих.
19. Кабельный вывод;
20. Шкаф управления и защиты насоса.

Электрическое подключение.

- Подключение должно быть произведено квалифицированным персоналом, который обязан иметь соответствующее разрешение и должен соблюдать действующие в этой области правила;
- Необходимо, чтобы тип электрического тока и подсоединения к сети соответствовали указаниям шильдика насоса;

Подключение электродвигателя.



Тепловая защита электродвигателя.

Внимание

Термовыключатель, встроенный в насос должен быть соединен с предназначенной для него схемой внешнего шкафа управления.

При перегреве электродвигателя биметаллический термовыключатель сработает, и шкаф управления отключит ток для защиты электродвигателя. Подача напряжения питания восстановится, как только температура электродвигателя снизится до нормальной.

Встроенная тепловая защита замкнется, но схема будет оставаться разомкнутой, пока температура остается высокой. Кроме этого, необходима установка температурного реле внутри шкафа управления. Это защитит электродвигатель в случае скачков напряжения, неправильной работы фаз и вращения в обратном направлении.

Датчик утечки.

Внимание

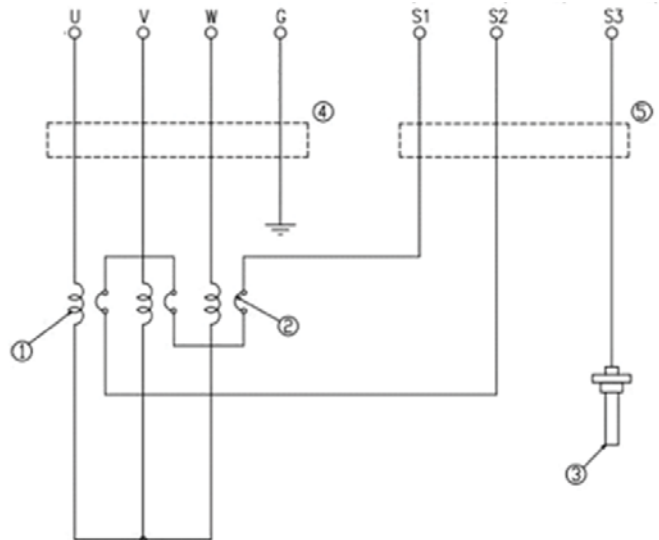
Если датчик утечки встроен в насос, он должен быть соединен с предназначенной для него схемой внешнего шкафа управления.

Внимание

Проводные соединения шкафа управления и линии управления должны быть раздельными. Если проводка проходит в одном кабеле, может произойти ложное срабатывание защиты от затопления.

Если механическое уплотнение повреждено и вода попадает в масляную ванну, датчик утечки срабатывает, и шкаф управления отключает ток, чтобы предотвратить попадание воды в электродвигатель.

1. Обмотка электродвигателя
2. Защитное устройство электродвигателя-микровыключатель тепловой защиты, контакт «В»
3. Датчик
4. Линия электропитания
5. Линия управления



5. Ввод в эксплуатацию.

- Подключение должно быть произведено квалифицированным персоналом, который обязан иметь соответствующее разрешение и должен соблюдать действующие в этой области правила;
- Необходимо, чтобы тип электрического тока и подсоединения к сети соответствовали указаниям шильдика насоса. Номинальное напряжение $\pm 5\%$. Частота: $\pm 1\%$;
- Проверить наличие масла в масляной камере;
- Проверить, свободно ли вращается ли рабочее колесо;
- Проверить исправность кабеля электропитания;
- Для предотвращения повреждения запрещается использовать кабели для подъема;
- Необходимо обеспечить заземление насоса и всей установки;
- Измерить сопротивление изоляции электродвигателя. Величина сопротивления должна быть не меньше 50 МОм. Если это не выполнено, электродвигатель требуется сушить. Температура сушки должна быть ниже, чем 120 °С;
- Направление вращения насоса должно быть против часовой стрелки со стороны всасывания. Если насос вращается в противоположном направлении, изменить подключение двух любых жил кабеля;
- Насос не может применяться в взрывоопасном и пожароопасном помещении. Насос не может перекачивать легковоспламеняющуюся жидкость;
- Насос должен проработать несколько минут с чистой водой, после того, как он проработает длительное время. Это необходимо для предотвращения отложения и для очистки насоса;
- Когда насос не находится в работе длительное время, необходимо поднять его из воды, чтобы уменьшить возможность увлажнения статора. В холодную погоду извлеките насос, чтобы предотвратить его от замораживания;

- При переносной установке для подъема насоса воспользуйтесь рым-болтом и цепями; Запрещается поднимать насос тросами;
- При фиксированной установке необходимо использовать подъемные цепи и рым-болты.

Внимание

- **Насос должен эксплуатироваться со шкафом управления. Шкаф управления должен иметь защиты: от короткого замыкания, потери фазы, перегрузки и т.п.;**
- **Запрещается удлинять кабель электропитания насоса произвольным образом;**
- **Запрещается прилагать усилия к кабелю электропитания.**

6. Техническое обслуживание.

- Перед началом проведения профилактических работ по техническому обслуживанию и/или ремонтом необходимо отключить насос от питания, а также убедиться в отсутствии опасности несанкционированного запуска насоса;
- Сопротивление изоляции электродвигателя, которое должно быть больше 50 МОм. Если имеется обрыв, устранить его. При этом также проверить заземление насоса, является ли оно правильным и надежным;
- После работы насоса в течение полугода, проверить наличие масла в масляной камере. Если масло в масляной камере стало «молочным» и/или осталось 10 - 30 % масла, - необходима замена масла. Если насос работает в тяжелых условиях, такую проверку необходимо выполнять чаще;
- Причиной возникновения утечек может быть неисправность уплотнения насоса. Необходимо произвести замену;
- Для проведения замены или ремонта элементов гидравлической части или электродвигателя, обращайтесь в сервисный центр.

7. Транспортировка и условия хранения.

- Хранение и транспортировка насоса возможна в вертикальном положении;
- При длительном хранении насос необходимо защитить от действия влаги, низких и высоких температур. Температура хранения: от 0°C до 40°C.;
- При запуске насоса после длительного простоя необходимо проверить состояние подшипников электродвигателя и уплотнения вала.

8. Приложения.

Возможные неисправности и способы их устранения.

Проявление неисправности	Возможная причина	Меры по устранению
Насос работает со сниженной производительностью или с низким напором	1. Вал насоса вращается в обратном направлении (только для трехфазного электродвигателя).	1. Отключить питание от сети, изменить подключение двух кабелей.
	2. Слишком высокий напор, недостаточный расход.	2. Проверка: А: Перезапустить насос. В: Открыть клапан на выходе больше.
	3. Протечки на выходе насоса.	3. Найти протечку, устранить.
	4. Часть выхода насоса заблокирована отложениями.	4. Проверить качество труб, очистить или заменить на новые.
	5. Часть насоса заблокирована.	5. Поднять насос, очистить решетку на входе
	6. Рабочее колесо или уплотнение изношены.	6. Обратиться в Сервисный центр.
Насос работает, но не подает жидкость	1. В насосе находится воздух.	1. А: Несколько раз открыть и закрыть клапан: В: Пуск/Остановка насоса несколько раз в течение нескольких минут. С: В соответствии с различными способами установки проверить, нет ли необходимости в установке воздухоотводчика.
	2. Кран на выходе не открыт или заблокирован.	2. А: Если кран закрыт, открыть его. В: Проверить и очистить загрязнения.
	3. Вал насоса вращается в обратном направлении	3. См. пп. 1 и 2.
Насос запускается или останавливается слишком часто	1. Длина поплавкового выключателя слишком коротка.	1. Изменить длину поплавкового выключателя, увеличить время работы
	2. Отказ обратного клапана, не останавливает поступления обратного потока в приемок.	2. Проверить и отремонтировать.
Насос нельзя остановить	1. Неисправность поплавкового выключателя неисправна.	1. Проверить, заменить при необходимости.
	2. Верхний поплавок находится в положении «включено».	2. Отпустить, при необходимости изменить положение.
При работе насоса срабатывает автомат электропитания или устройство перегрузки	1. Слишком высокое напряжение.	1. Отрегулировать напряжение.
	2. Отказ в шкафу управления.	2. А: Тщательно проверить кабели. Заказать замену вместе с автоматом питания, который находится под подозрением. В: Проверить пускатель.
	3. Имеется отложение наносов в корпусе или отложение в приемке сточных вод	3. Очистить насос или приемок сточной воды,

Проявление неисправности	Возможная причина	Меры по устранению
Насос не запускается, перегорели предохранители или срабатывает автомат питания	1. Неисправность шкафа управления или реле.	1. Обратиться к поставщику (производителю).
	2. Упал поплавков.	2. Проверить другой поплавковый выключатель, может ли он запускать насос. Если да, то заменить первый поплавковый выключатель.
	3. Обрыв обмотки, соединения или кабеля.	3. Проверить двигатель с помощью омметра. Если обнаруживается разомкнутая цепь, далее проверить обмотку, присоединение и кабель.
	4. Насос заблокирован.	4. Отключить подачу электропитания от сети, извлечь насос из приемка стоков, очистить загрязнение, проверить перед обратной установкой насоса в приемок.
Насос не запускается, но предохранители не перегорели и не срабатывает автомат питания	1. Слишком низкое напряжение.	1. А: Проверить напряжение в шкафу управления. Если обнаруживается слишком низкое напряжение, временно не применять насос. В: Слишком длинный кабель электропитания, быстрое падение напряжения; укоротить кабель или выбрать кабель с большим сечением.
	2. Отсутствует подача напряжения.	2. Проверить питающую сеть шкафа электропитания на наличие в нем напряжения.
	3. Обрыв обмотки, соединения или кабеля.	3. Проверить кабели подачи напряжения, электрические соединения и обмотку.

Если неисправность невозможно устранить самостоятельно, обратитесь в сервисный центр