



Бочковые насосы Cheonsu DR

Инструкция по эксплуатации

ООО «Зенова»

Тел. +7 342 225 00 40

mail: client@zenova.ru

Редакция 15 от 24 сентября 2024 г.



Содержание

Содержание	2
Вводная часть	4
Предупреждающие знаки	4
Техника безопасности	5
Меры предосторожности при установке насоса	6
Меры предосторожности при работе насоса	7
Меры предосторожности при хранении насоса	7
Меры предосторожности при ремонте и обслуживании насоса	8
Особенности гарантийного и постгарантийного обслуживания	8
Прочие аспекты безопасности	8
Приемка насоса	9
Распаковка	9
Комплект поставки	9
Комплект поставки пневмодвигателя	10
Применение насоса	11
Расшифровка названий моделей	13
Спецификация	14
Насосы с электрическим двигателем 400 Вт	14
Насосы с электрическим двигателем 800 Вт	15
Спецификация насосов с пневмодвигателем	17
Материалы проточной части	18
Кривые производительности	19
Кривые производительности насосов с электрическим двигателем	19
DR-PL□ и DR-FL□:	19
DR-PH□ и DR-FH□:	19
DR-SL:	20
DR-SH□:	20
Кривые производительности насосов с пневматическим двигателем	21
DR-PL□ и DR-FL□:	21
DR-PH□ и DR-FH□:	21

DR-SL□:	22
DR-SH□:	22
Установка.....	23
Эксплуатация.....	24
Эксплуатация насосов с электродвигателем	24
Эксплуатация насосов с пневмодвигателем.....	25
Хранение насоса	26
Ремонт и обслуживание насоса	26
Поиск и устранение неисправностей	28
Деталировки.....	30
Деталировка DR-P□□ и DR-F□□	30
Деталировка насосов DR-S□□	32
Гарантийные обязательства	33
Порядок предоставления гарантийного ремонта	34
Заключение	35

ZENOVA

Вводная часть

Благодарим вас за приобретение бочкового насоса Cheonsu DR. Перед началом эксплуатации, пожалуйста, внимательно прочитайте эту инструкцию. Ознакомьте с инструкцией весь персонал, который будет работать с насосами Cheonsu DR. Сохраните копию этой инструкции для использования в будущем. Всегда храните копию инструкции вместе с насосом. В этой инструкции простыми словами описано, как нужно обращаться с насосом.

Перед использованием насоса убедитесь, что это будет безопасно и для насоса, и для людей.

Предупреждающие знаки

В инструкции используются следующие условные обозначения:



Знак «Осторожно».

Этим знаком отмечаются важные пункты. Их необходимо соблюдать во избежание угрозы здоровью, жизни или имуществу.

Техника безопасности



- Электродвигатели насосов DR не являются взрывозащищенными. Никогда не используйте электрические насосы DR во взрывоопасной атмосфере или вблизи легковоспламеняющихся материалов. Для взрывоопасных сред существуют насосы с пневматическим двигателем.
- Используйте насос только по назначению: для откачки жидкости, переливки жидкости, декантации (слива слоя жидкости для отделения ее от осадка), разлива жидкостей. Не используйте насос любыми не предусмотренными производителем способами.
- Используйте насос только при температуре окружающей среды от 0 до +40 °С.
- Температура жидкости, которую может перекачивать насос, зависит от материала насоса: от 0 до +50 °С для полипропилена, от 0 до +80 °С для PVDF, от 0 до +100 °С для стальных насосов. Запрещено перекачивать жидкости, выходящие за пределы допустимых температур.
- Запрещено перекачивать жидкости с высокой вязкостью или высокой плотностью. Подробную информацию о допустимой вязкости и допустимой плотности вы можете посмотреть в разделе «Спецификация».
- Не перекачивайте взвеси, эмульсии или суспензии.
- Не используйте насос для дренирования стоков.
- Не используйте насос для подачи глины, цемента, гипсового раствора или других абразивных материалов.
- Если вместо электродвигателя вы используете пневматический двигатель, то перед подачей сжатого воздуха убедитесь, что в лубрикаторе (в масленке для смазки воздуха) достаточно масла. Подавайте масло по одной — две капли в минуту для оптимальной смазки воздуха.
- При использовании пневматического двигателя вместо электрического, располагайте выходной патрубков и глушитель в таком направлении, чтобы выходящий из них воздух не мог попасть на людей или на оборудование.
- При использовании пневматического двигателя на фильтре может скапливаться влага. Регулярно удаляйте влагу с воздушного фильтра.

Меры предосторожности при установке насоса



- Устанавливайте насос только в месте, которое недоступно для детей и неавторизованного персонала.
- Не прикасайтесь к насосу влажными руками во избежание электротравм.



- Перед запуском насоса убедитесь, что все соединения и фитинги затянуты с достаточным усилием.
- Насос может использоваться только вертикально.
- Нельзя погружать насос в жидкость глубже, чем по выходной фитинг. Иными словами, место присоединения выходного шланга должно всегда оставаться выше уровня жидкости.
- Перед подключением насоса к электросети, убедитесь, что напряжение, количество фаз и частота тока в сети совпадают и данными на шильдике двигателя. Убедитесь, что мощность насоса соответствует мощности сети. Несоблюдение этих требований может привести к возгоранию.
- Перед подключением электричества убедитесь, что переключатель питания насоса находится в положении «Выключено», «Off» или «O».

Меры предосторожности при работе насоса



- При работе с агрессивными жидкостями носите подходящую защитную одежду (перчатки, маски, защитные очки, фартуки, робы и т.п.).
- В новом насосе могут быть остатки воды, оставшиеся после тестирования насоса на заводе. Если вода может вступить в химическую реакцию с перекачиваемой жидкостью, обязательно просушите насос перед использованием.
- Всегда подключайте к выходному патрубку насоса шланг или отводную трубу. Запрещено использовать насос с неподключенным ни к чему выходным патрубком.
- Не оставляйте насос без присмотра во время работы.
- Не используйте регулятор скорости для выключения насоса — это может вызвать проблемы при повторном включении.
- При использовании пневмодвигателя вместо электрического — убедитесь, что глушитель подключен правильно.
- При использовании пневмодвигателя следите за тем, чтобы воздушный фильтр, регулятор расхода и лубрикатор были подключены правильно.
- При использовании пневмодвигателя, прежде, чем подключать воздушную линию, убедитесь, что воздушный кран закрыт.

Меры предосторожности при хранении насоса



- Прежде чем поместить насос на хранение, промойте и просушите его.
- Используйте соответствующую промывочную жидкость, которая сможет растворить и нейтрализовать перекачиваемые ранее вещества.
- Насос рекомендуется хранить на стенных кронштейнах — это позволит защитить патрубки насоса от повреждений.
- Насос при хранении нужно защищать от прямых солнечных лучей, от высокой температуры, от жидкостей, в том числе от дождя и брызг, от пыли и прочих неблагоприятных факторов.

Меры предосторожности при ремонте и обслуживании насоса



- Перед любым ремонтом или обслуживанием насоса обязательно отключите насос от электрической сети. Несоблюдение этого требования может привести к электротравме.



- Используйте соответствующую защитную одежду при ремонте или обслуживании насоса.
- Перед любым ремонтом или обслуживанием насос должен быть промыт и просушен.

Особенности гарантийного и постгарантийного обслуживания



- Если в насос вносились какие-либо изменения, не предусмотренные настоящей инструкцией, производитель и поставщик вправе отказать в гарантии.
- Производитель и поставщик не несут ответственности за любой ущерб, возникший в результате неправильного использования насоса, а также в случае изменения конструкции насоса без письменного разрешения производителя.



- Перед отправкой насоса в сервисный центр, его необходимо промыть нейтрализующим раствором, а затем тщательно просушить. Сервисный центр вправе взыскать с пользователя любой ущерб, возникший из-за оставленных в насосе жидкостей или других агрессивных веществ.
- Запрещено пересылать насос (в том числе в сервисный центр для ремонта), если насосом перекачивались вещества, опасные для жизни.

Прочие аспекты безопасности



- Не повреждайте корпус насоса, это может привести как к травмам, так и вывести оборудование из строя.
- Утилизируйте использованный насос в соответствии с местным законодательством.

Приемка насоса

Распаковка

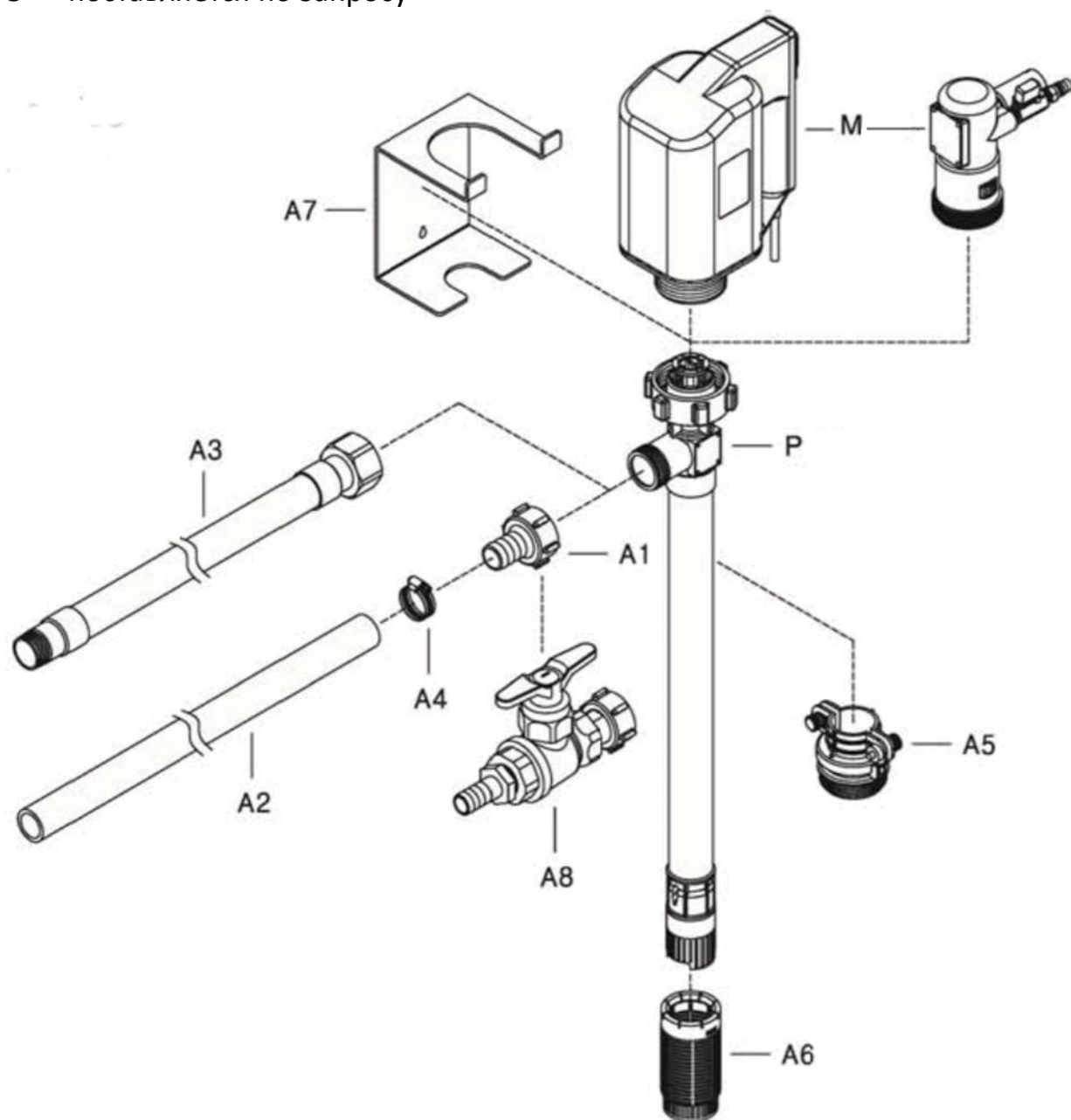
Пожалуйста, проверьте следующие моменты незамедлительно после получения насоса:

- Соответствует ли полученный насос спецификации в заказе?
- Все ли комплектующие в наличии?
- Есть ли видимые повреждения насоса или комплектующих?

Комплект поставки

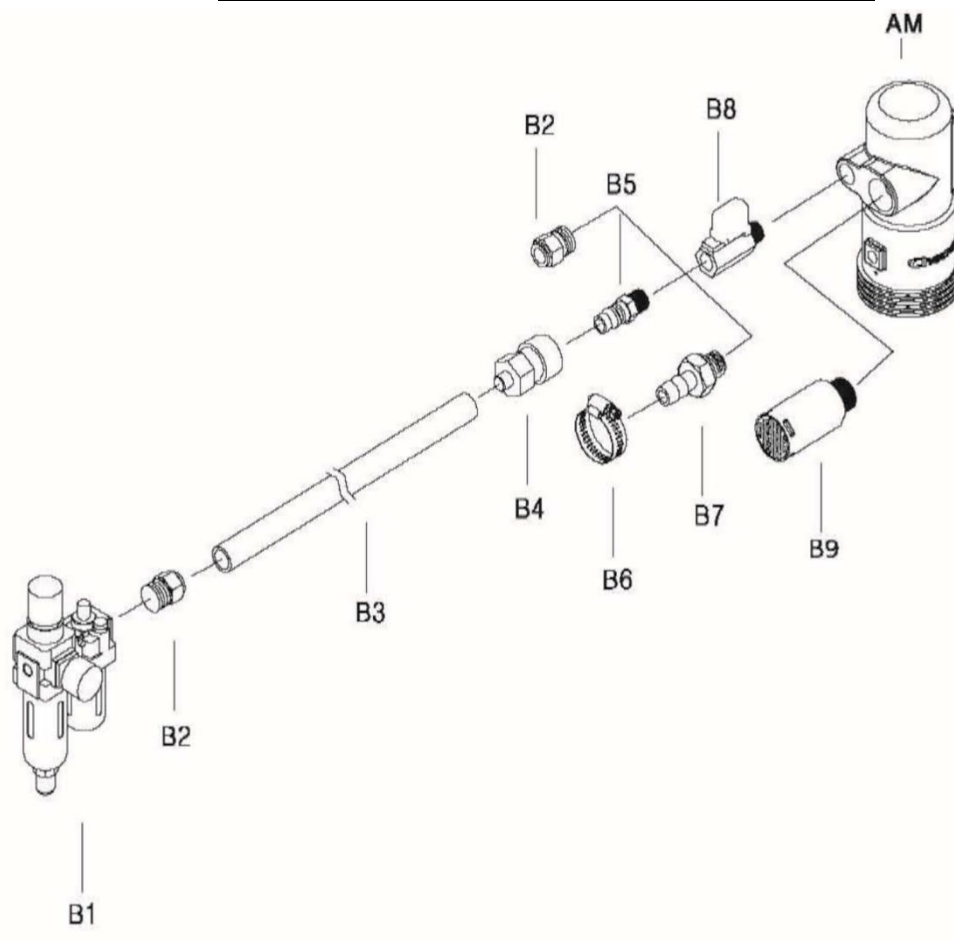
S — входит в стандартный комплект поставки

O — поставляется по запросу



№	Наименование запчасти	DR- P□□	DR- F□□	DR- S□□
M	Двигатель (электрический или пневматический)	S	S	S
P	Насосная часть (установлена на двигатель)	S	S	S
A1	Штуцер-переходник под шланг	S	S	S
A2	Армированный ПВХ шланг (1,5 метра)	S	—	S
	Гибкий PTFE шланг (1,5 метра)	—	S	—
A3	Стальной гибкий шланг	—	—	O
A4	Хомут на шланг (∅ 19 ~ ∅ 40)	S	S	S
A5	Адаптер	O	O	O
A6	Фильтр	O	O	O
A7	Кронштейн для крепления на стену	O	O	O
A8	Шаровый кран	O	O	O
—	Оригинальная инструкция	S	S	S
—	Адаптированный перевод инструкции	O	O	O

Комплект поставки пневмодвигателя



Виды поставок:

- S — стандартный комплект.
- O — по запросу.

№	Наименование детали	Тип поставки
AM	Пневмодвигатель	S
B1	Система подготовки воздуха (фильтр, регулятор, лубрикатор)	O
B2	Быстрозажимной фитинг	O
B3	Шланг (Ø 12 ~ Ø 9)	O
B4	Присоединение воздуха (прижимная гайка)	O
B5	Присоединение воздуха (патрубок)	S
B6	Зажим шланга	S
B7	Штуцер под шланг	S
B8	Шаровый кран	S
B9	Глушитель	S

Применение насоса

Преимущества:

1. Конструкция насоса выполнена без необходимости применения динамических уплотнений в проточной части, что позволяет сохранить высокую производительность насоса.
2. Конструкция насоса устойчива к кратковременному сухому ходу, что позволяет существенно снизить расходы на ремонт насоса в случае непреднамеренного кратковременного запуска насоса без жидкости (менее 15 минут).
3. В двигатель встроено сдвоенное защитное устройство, защищающее двигатель от повреждений.
4. Конструкция насоса делает эксплуатацию и замену запчастей максимально простыми.
5. Корпус двигателя изготовлен из материалов с превосходной химической стойкостью. Кожух двигателя способен выдержать существенные ударные нагрузки, защищая мотор.
6. Этот насос позволяет перекачивать сильноагрессивные химические вещества. Для лучшей совместимости вы можете выбрать между полипропиленовым, стальным или фторопластовым насосом.
7. Не допускается использовать насос в помещениях с парами коррозионно-активных веществ в воздухе. Двигатель охлаждается атмосферным воздухом, который принудительно засасывается

снаружи и прогоняется внутри двигателя. Поэтому запрещено эксплуатировать или хранить двигатели в местах, где в воздухе могут быть пары или аэрозоли веществ, агрессивных по отношению к меди, алюминию или стали. При работе с летучими кислотами необходимо соблюдать меры предосторожности: емкости должны быть закрыты вплоть до момента перекачки и сразу после неё. Использовать электродвигатели можно только в том случае, если в двигатель не попадут пары кислот. Особенно внимательно нужно быть с летучими кислотами (соляной, серной, азотной). Для защиты двигателя от кислотных паров можно использовать специальный адаптер для бочек и еврокубов, герметизировать соединение каким-либо другим способом или обеспечивать достаточную вентиляцию в зоне проведения работ.

Если обеспечить достаточную вентиляцию не возможно, рекомендуется использовать пневматические бочковые насосы.

8. Разрешена непрерывная работа насоса.
9. Вкладыш переходной муфты является расходным материалом. Гарантия не распространяется на полумку переходной муфты.
10. Дополнительные вкладыши переходной муфты можно заказать на сайте Zenova.ru.
11. Своевременно заменяйте вкладыши муфты, чтобы избежать повреждения.

Сферы применения:

- подача гальванических растворов;
- химические заводы;
- химические склады;
- разлив химии в мелкую тару;
- транспортировка и пополнение реагентов на металлургических предприятиях;
- удаление отработанных реагентов;
- перекачка реактивов в исследовательских центрах и госпиталях;
- подача химических реактивов в энергетические установки;
- разлив органических и неорганических веществ с высокой вязкостью из бочек, контейнеров и еврокубов.

Расшифровка названий моделей

^① DR - ^② P ^③ L ^④ S - ^⑤ 10 - ^⑥ U ^⑦ 4 ^⑧ S - ^⑨ S

№	Параметр	Варианты параметра
1	Серия насосов	DR — бочковые насосы
2	Материал проточной части	P — полипропилен; F — фторопласт (PVDF); S — нержавеющая сталь (SS316);
3	Профиль рабочего колеса	L — малый напор, высокая производительность; H — высокий напор, малая производительность.
4	Материал вала	S — нержавеющая сталь AISI 316; H — хастеллой C-276; T — титан.
5	Высота трубы	07 — 0,7 метра; 10 — 1 метр; 12 — 1,2 метра;
6	Тип двигателя	U — электродвигатель A — пневмодвигатель (работает от сжатого воздуха)
7	Номинальная мощность двигателя	4 — 0,4 кВт (420 Вт для электродвигателя или 460 Вт для пневмодвигателя); 5 — 0,56 кВт (560 Вт) 8 — 0,8 кВт (800 Вт)
8	Управление двигателем	S — стандартный выключатель; A — регулятор оборотов; B — регулятор оборотов и защита от просадки напряжения
9	Питание двигателя	S — однофазный электродвигатель 220~230 Вольт 50/60 Гц; 1 — стандартный пневмодвигатель с шаровым краном.

Спецификация

Насосы с электрическим двигателем 400 Вт

Модель	DR-PL0	DR-PH0	DR-FLO	DR-FH0	DR-SL0	DR-SH0
Максимальный расход жидкости (литров в минуту)	130	80	130	80	160	90
Максимальный напор (метров водяного столба)	9	21	9	21	8,5	17
Максимальная допустимая вязкость жидкости (мПа·с)	600	2500	600	2500	500	2000
Плотность жидкости (кг/литр)	1,3	1,6	1,3	1,6	1,3	1,6
Диаметр всасывающего патрубка, мм	44	44	44	44	45	45
Диаметр присоединения выходного шланга, мм	25	25	32	25	25	25
Максимальная температура перекачиваемой жидкости, °С	50	50	80	80	100	100
Уровень шума, дБа при 10 тыс. об. мин)	75					
Вес, кг, при длине 0,7 метра	4	4	4,2	4,2	5,9	5,9
Вес, кг, при длине 1 метр	4,2	4,2	4,5	4,5	6,6	6,6
Вес, кг, при длине 1,2 метра	4,4	4,4	4,7	4,7	7,2	7,2

Спецификация электродвигателя 400 Вт:

- Мощность: 420—430 Вт.
- Напряжение питания: 220—230 Вольт
- Частота: 50/60 Гц.
- Номинальный ток: 2,8 А.
- Скорость вращения: 10 000 оборотов в минуту.
- Класс защиты: IP44.
- Класс изоляции: В.
- Масса: 3,0—3,1 кг.
- Встроенная защита: термopедохранитель.
- Длина кабеля: 5 метров со штепсельной вилкой на конце.

Насосы с электрическим двигателем 560 Вт

Модель	DR- PLO	DR- PHO	DR- FLO	DR- FHO	DR- SLO	DR- SHO
Максимальный расход жидкости (литров в минуту)	130	80	130	80	160	90
Максимальный напор (метров водяного столба)	9	21	9	21	8,5	17
Максимальная допустимая вязкость жидкости (мПа·с)	600	2500	600	2500	500	2000
Плотность жидкости (кг/литр)	1,3	1,6	1,3	1,6	1,3	1,6
Диаметр всасывающего патрубка, мм	44	44	44	44	45	45
Диаметр присоединения выходного шланга, мм	25	25	32	25	25	25
Максимальная температура перекачиваемой жидкости, °С	50	50	80	80	100	100
Уровень шума, дБа при 10 тыс. об. мин)	75					
Вес, кг, при длине 0,7 метра	4	4	4,2	4,2	5,9	5,9
Вес, кг, при длине 1 метр	4,2	4,2	4,5	4,5	6,6	6,6
Вес, кг, при длине 1,2 метра	4,4	4,4	4,7	4,7	7,2	7,2

Спецификация электродвигателя 560 Вт:

- Мощность: 560 Вт.
- Напряжение питания: 220—230 Вольт
- Частота: 50/60 Гц.
- Номинальный ток: 2,8 А.
- Скорость вращения: 10 000 оборотов в минуту.
- Класс защиты: IP44.
- Класс изоляции: В.
- Масса: 3,0 кг.
- Встроенная защита: термopредохранитель.
- Длина кабеля: 5 метров со штепсельной вилкой на конце.

Насосы с электрическим двигателем 800 Вт

Модель	DR-PL□	DR-PH□	DR-FL□	DR-FH□	DR-SL□	DR-SH□
Максимальный расход жидкости (литров в минуту)	160	95	160	95	185	105
Максимальный напор (метров водяного столба)	10	24	10	24	8,5	22
Максимальная допустимая вязкость жидкости (мПа·с)	700	3000	700	3000	1700	3500
Плотность жидкости (кг/литр)	1,7	1,9	1,7	1,9	1,7	1,9
Диаметр всасывающего патрубка, мм	44	44	44	44	45	45
Диаметр присоединения выходного шланга, мм	25	25	32	25	25	25
Максимальная температура перекачиваемой жидкости, °С	50	50	80	80	100	100
Уровень шума, дБа при 10 тыс. об. мин)	75					
Вес, кг, при длине 0,7 метра	4,9	4,9	5,1	5,1	6,8	6,8
Вес, кг, при длине 1 метр	5,1	5,1	5,4	5,4	7,5	7,5
Вес, кг, при длине 1,2 метра	5,3	5,3	5,6	5,6	8,1	8,1

Спецификация электродвигателя 800 Вт:

- Мощность: 800 Вт.
- Напряжение питания: 220—230 Вольт
- Частота: 50/60 Гц.
- Номинальный ток: 4 А.
- Скорость вращения: 10 000 оборотов в минуту.
- Класс защиты: IP44.
- Класс изоляции: В.
- Масса: 3,9 кг.
- Встроенная защита: термopедохранитель.
- Длина кабеля: 5 метров со штепсельной вилкой на конце.

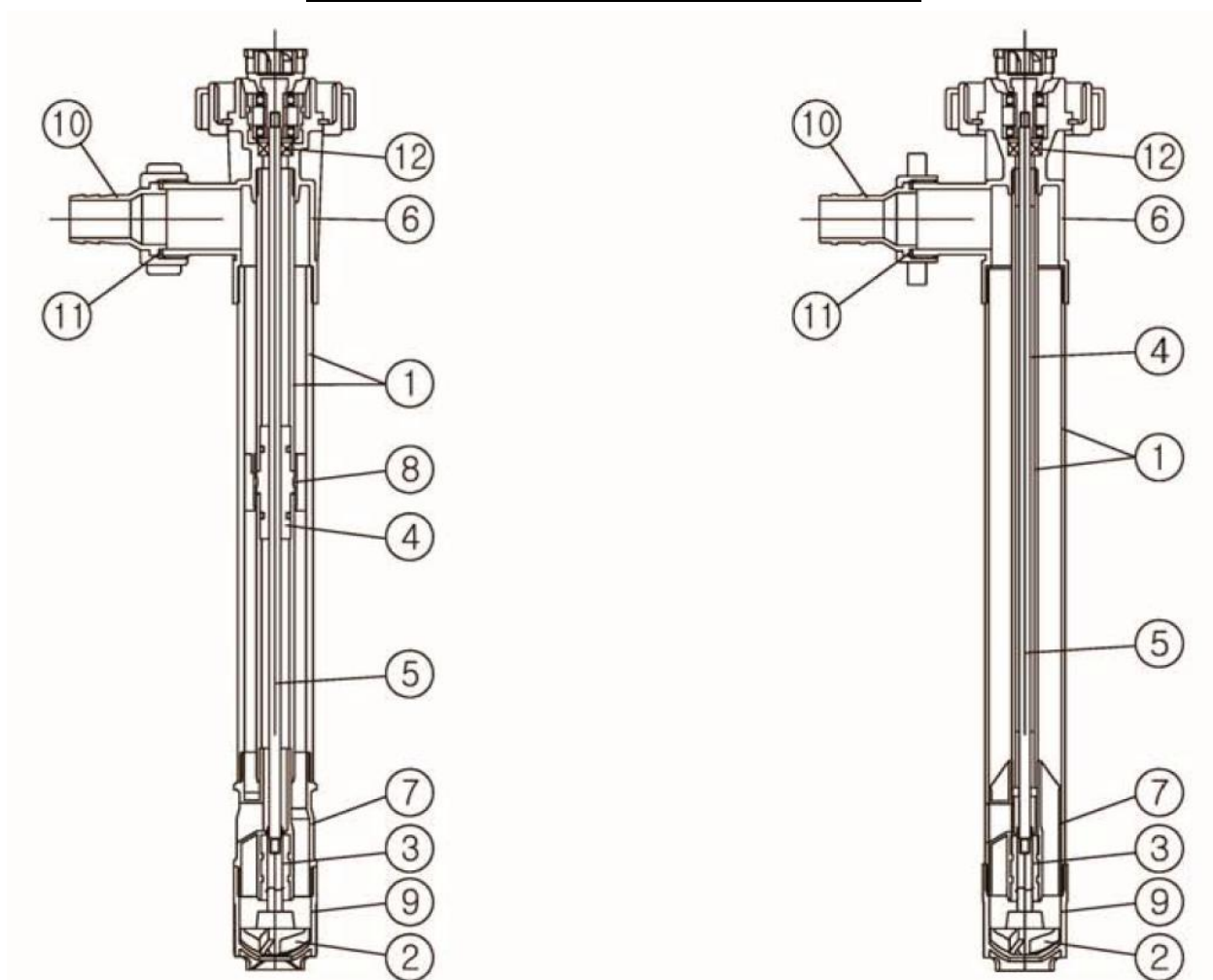
Спецификация насосов с пневмодвигателем

Модель	DR- PL□	DR- PH□	DR- FL□	DR- FH□	DR- SL□	DR- SH□
Максимальный расход жидкости (литров в минуту)	135	85	135	85	165	95
Максимальный напор (метров водяного столба)	9,5	22	9,5	22	9	18
Максимальная допустимая вязкость жидкости (мПа·с)	1000	1200	1000	1200	400	800
Плотность жидкости (кг/литр)	1,4	1,8	1,4	1,8	1,4	1,8
Диаметр всасывающего патрубка, мм	44	44	44	44	45	45
Диаметр присоединения выходного шланга, мм	25	25	32	25	25	25
Максимальная температура перекачиваемой жидкости, °С	50	50	80	80	100	100
Уровень шума, дБа, при 6 Бар подаваемого воздуха	80					
Вес, кг, при длине 0,7 метра	2,1	2,1	2,3	2,3	4,0	4,0
Вес, кг, при длине 1 метр	2,3	2,3	2,6	2,6	4,8	4,8
Вес, кг, при длине 1,2 метра	2,5	2,5	2,8	2,8	5,3	5,3

Спецификация пневмодвигателя:

- Давление подаваемого воздуха: от 3 до 6 Бар.
- Мощность: 460 Вт.
- Скорость вращения вала: 10 000 оборотов в минуту.
- Расход воздуха: 920 литров в минуту.
- Класс взрывозащиты: Ex || 2 G ср || С Т6.
- Номер сертификата взрывозащиты (может быть обновлен без предварительного уведомления): 0425 АТЕХ 2535.
- Масса: 1,2—1,3 кг.

Материалы проточной части



Полипропилен и фторопласт

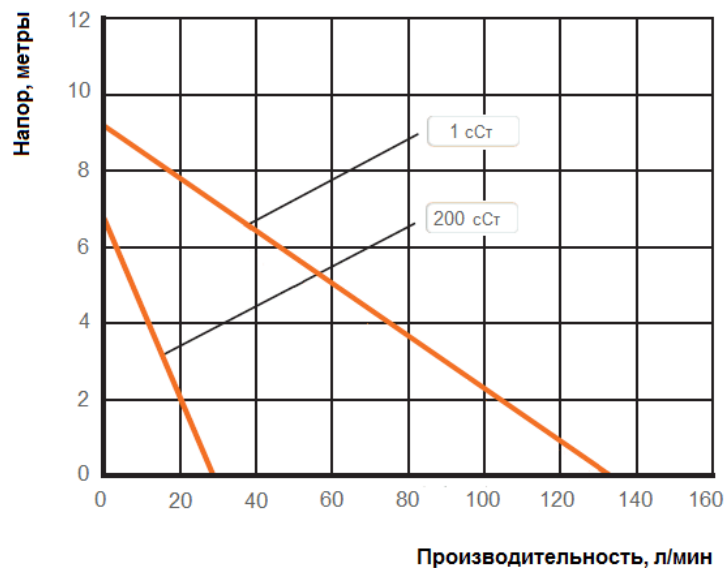
Нержавеющая сталь

№	Деталь	DR-PQH(T)	DR-POS	DR-FQH(T)	DR-SQS
1	Труба	Полипропилен (PP)		Фторопласт (PVDF)	Сталь (AISI 316)
2	Рабочее колесо	Тефлон (PTFE)			
3	Подшипник	Углеродный		Углеродно-тефлоновый	Углеродный
4	Направляющая втулка	Тефлон (PTFE)			
5	Приводной вал	Титан и хастеллой	Сталь AISI316	Титан и хастеллой	Сталь AISI316
6	Выходная камера	Полипропилен (PP)		Фторопласт (PVDF)	Сталь AISI316
7	Камера подшипника	Полипропилен (PP)		Фторопласт (PVDF)	Сталь AISI316
8	Направляющее	Полипропилен (PP)		Фторопласт	—

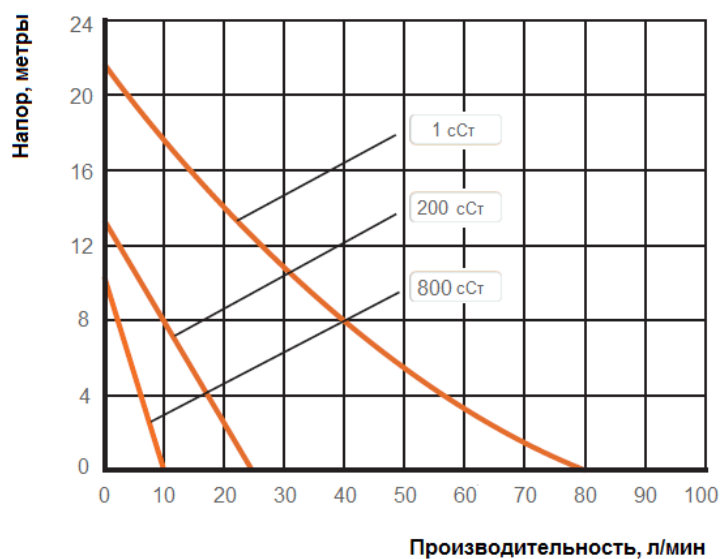
	кольцо		(PVDF)	
9	Основание насоса	Полипропилен (PP)	Фторопласт (PVDF)	Сталь AISI316
10	Штуцер под шланг	Полипропилен (PP)	Фторопласт (PVDF)	Сталь AISI316
11	Уплотнение	Резина (FKM)	Тефлон (PTFE)	
12	Сальник	Резина (FKM)		
Хомут (не контактирует с жидкостью) — конструкционная сталь				

Кривые производительности

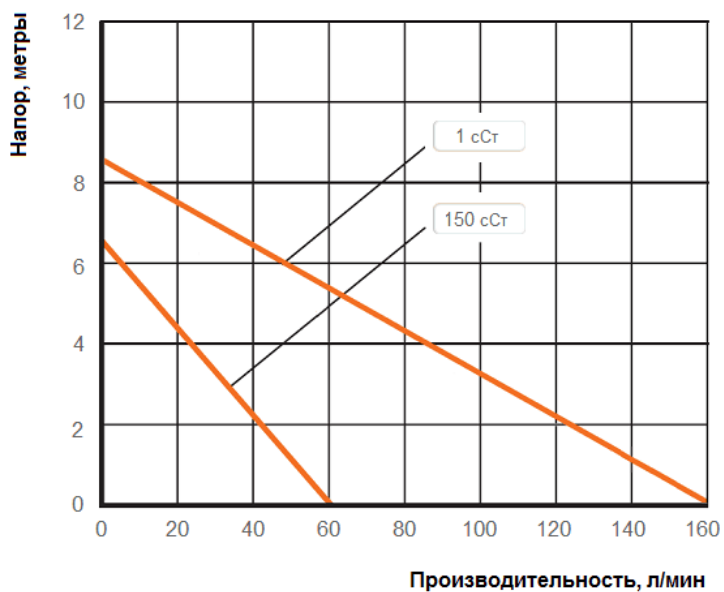
Кривые производительности насосов с электрическим двигателем DR-PLO и DR-FLO:



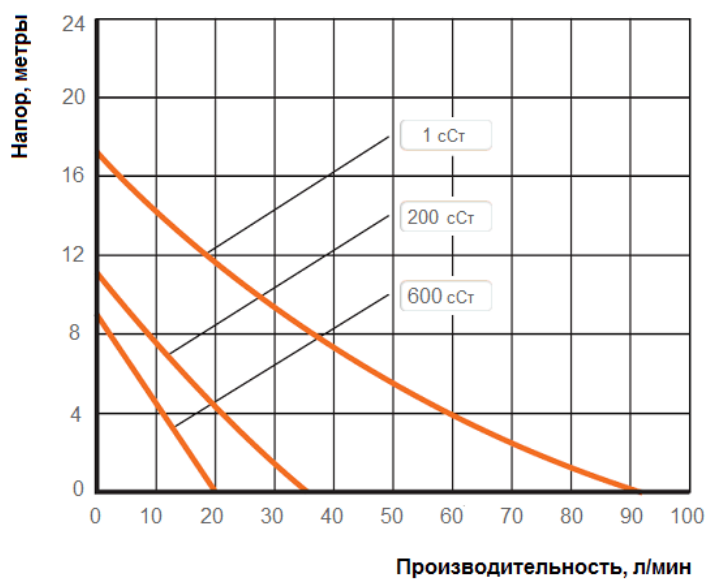
DR-PHO и DR-FHO:



DR-SL:



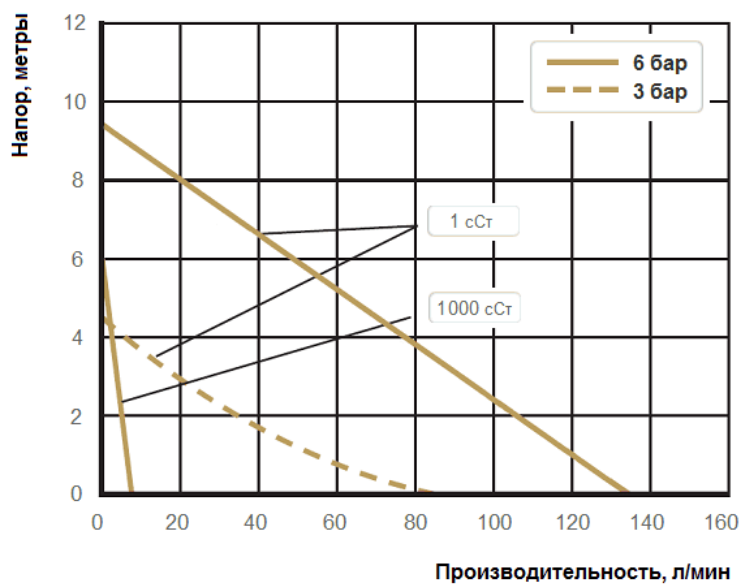
DR-SHO:



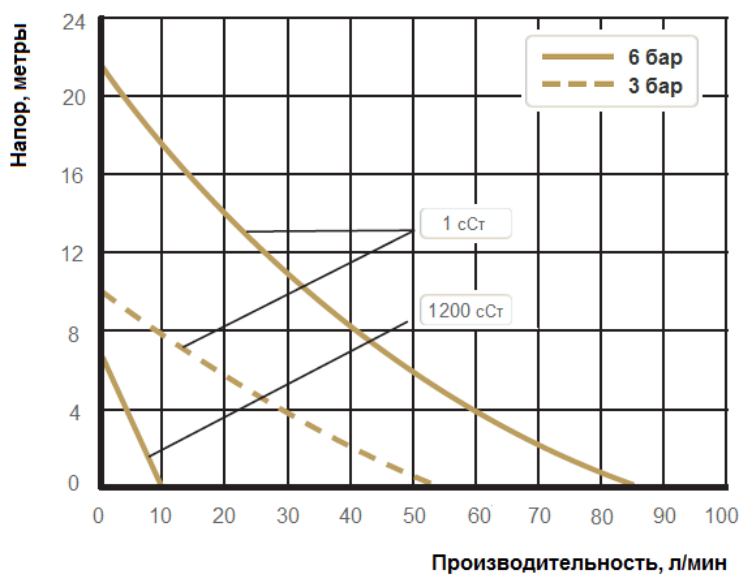
Примечание: кривые производительности измерены в условиях лаборатории. В условиях реального производства показатели могут оказаться иными.

Кривые производительности насосов с пневматическим двигателем

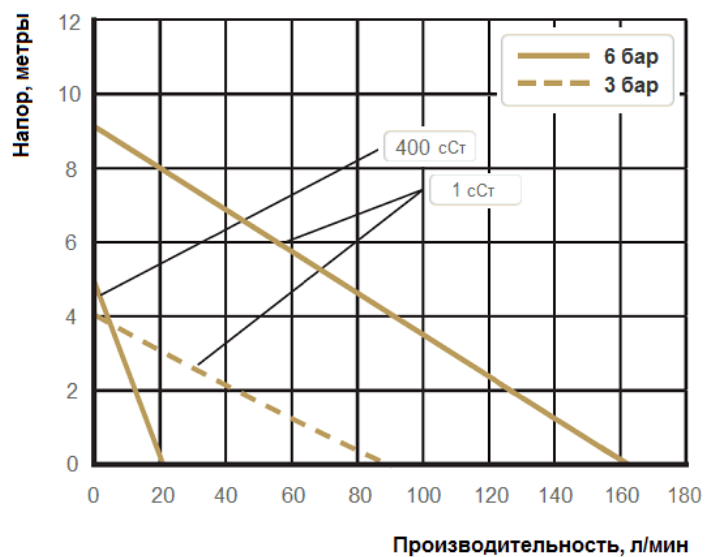
DR-PLO и DR-FLO:



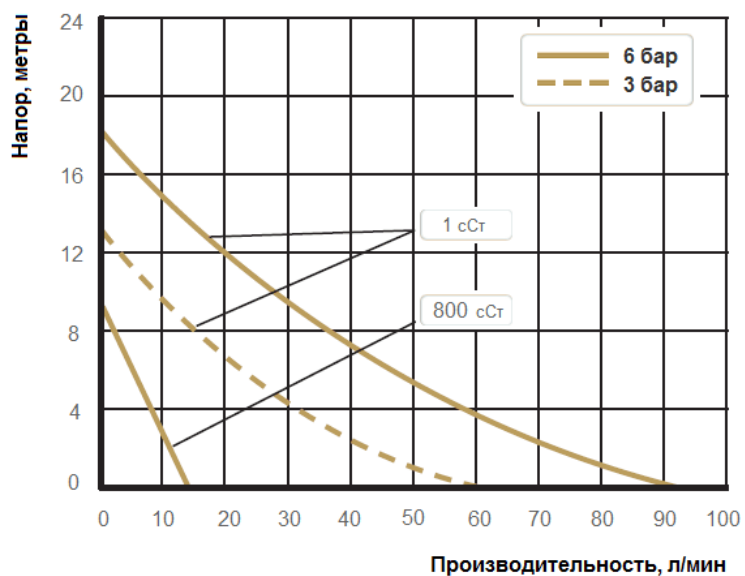
DR-PHO и DR-FH:



DR-SLO:



DR-SHO:



Примечание: кривые производительности измерены в условиях лаборатории. В условиях реального производства показатели могут оказаться иными.

Установка

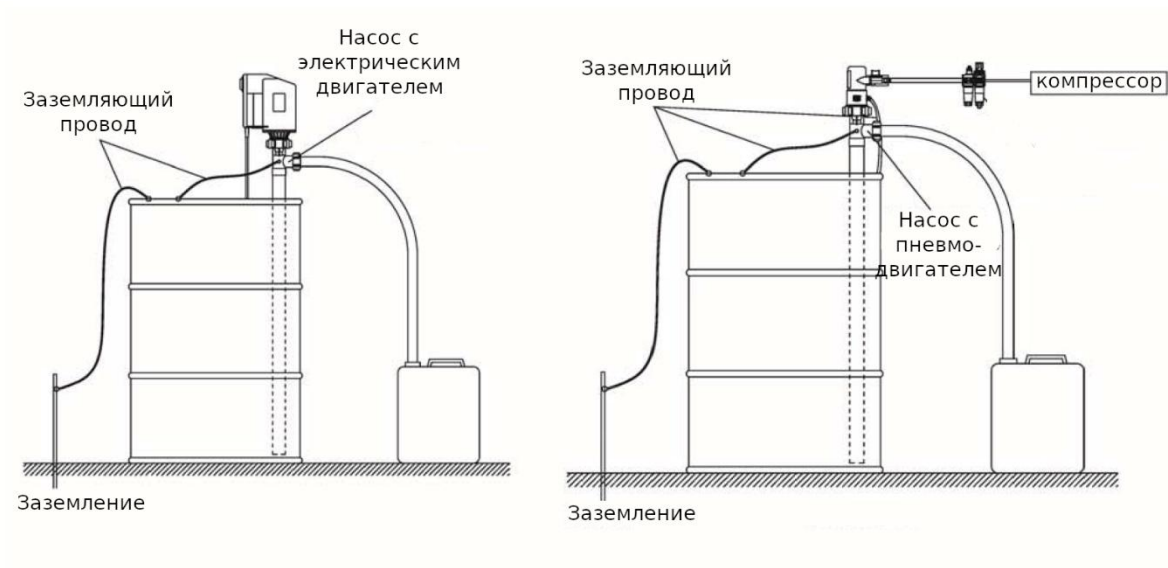


- Устанавливайте насос в месте, недоступном для детей и неавторизованного персонала.
- Не прикасайтесь к насосу влажными руками во избежание поражения электрическим током.



- Убедитесь, что фитинги и соединения загерметизированы и хорошо затянуты.
- Насос можно использовать только в вертикальном положении.
- Насос можно погружать в жидкость не глубже, чем по выходной патрубок.
- Убедитесь, что напряжение и частота электрической сети соответствуют данным, указанным на шильдике двигателя насоса.
- Прежде, чем подключать насос к электрической сети, убедитесь, что выключатель насоса находится в положении «Выключено», «Off» или «0».

1. Если двигатель поставляется отдельно от насосной части, то сначала соедините между собой двигатель и насосную часть. Затяните соединительную гайку.
2. Установите бочковый адаптер. Он позволяет удерживать насос вертикально в бочке или еврокубе.
3. Если нижний край трубы насоса будет опираться на дно бочки, то со временем появятся повреждения и на трубе насоса и на бочке. Старайтесь всегда устанавливать насос так, чтобы нижний край трубы не касался дна бочки. Для этого можно использовать бочковый адаптер. Адаптер позволяет закрепить насос на горловине бочки.
4. Используйте фильтр на входе в насос, если в жидкости могут быть твердые частицы или загрязнения.
5. Этот насос запрещено использовать с жидкостями, в которых есть волокна. Волокна с высокой вероятностью разрушат подвижные части насоса.
6. Подключите шланг к штуцеру. Зафиксируйте шланг при помощи хомута.
7. Перед использованием убедитесь, что насос надежно заземлен. Рекомендуемая схема заземления показана на рисунке ниже.



Эксплуатация



- Используйте соответствующую защитную одежду (перчатки, маски, защитные очки, фартуки и так далее), если вы работаете с опасными жидкостями.
- Даже в новом насосе может оставаться небольшое количество воды. Если перекачиваемая вами жидкость может прореагировать с водой — обязательно просушите насос перед использованием.
- Запрещено включать насос без подключенного выходного шланга.
- Во время работы не оставляйте насос без присмотра.
- Не используйте контроллер скорости для отключения насоса.
- Не используйте насос для перекачки растворов с абразивными частицами.

Эксплуатация насосов с электродвигателем

1. Включите насос в розетку.
2. Включите насос, переключив выключатель в положение «ON».
3. Насос специально сконструирован так, чтобы выдерживать кратковременный сухой ход (менее 10-15 минут). Тем не менее, рекомендуется избегать сухого хода.
4. Если произойдет перегрузка двигателя, двигатель отключится. В этом случае насос можно повторно включить после того, как мотор остынет.
5. Если во время работы насоса внезапно отключилось электричество, немедленно переключите выключатель в положение «OFF». Это нужно для того, чтобы избежать внезапного включения насоса при

возобновлении электроснабжения. Однако, если на насосе установлена защита от низкого напряжения, выключатель автоматически переключится в положение «OFF» при напряжении ниже 100 вольт.

6. Если в насосе установлен контроллер скорости, то поворотом потенциометра можно менять скорость перекачивания жидкости. При перекачивании агрессивных жидкостей, рекомендуется снижать производительность насоса — это продлит срок его службы.
7. Обратите внимание: шкала на потенциометре контроллера скорости (при наличии) не пропорциональна скорости перекачивания жидкости. Всегда подбирайте положение потенциометра опытным путем.
8. Перед тем, как отключить насос от электрической сети, убедитесь, что выключатель на насосе находится в положении «OFF».
9. Будьте осторожны, когда достаете насос из бочки: в трубе и шланге может остаться жидкость, которая будет постепенно выливаться из насоса. Если жидкость агрессивна — опасайтесь брызг.



Использовать электродвигатели можно только в том случае, если в двигатель не попадут пары кислот. Особенно внимательно нужно быть с летучими кислотами (соляной, серной, азотной). Для защиты двигателя от кислотных паров можно использовать специальный адаптер для бочек и еврокубов, герметизировать соединение каким-либо другим способом или обеспечивать достаточную вентиляцию в зоне проведения работ.

Эксплуатация насосов с пневмодвигателем

1. Прежде, чем подключать насос к воздушной линии, убедитесь, что устройства воздухоподготовки (фильтр, регулятор и лубрикатор) установлены на воздушную линию.
2. Убедитесь, что в лубрикаторе достаточно масла (рекомендуется поддерживать максимальный уровень).
3. Убедитесь, что подача масла в лубрикаторе составляет две-три капли в минуту.
4. Используйте воздушные шланги с внутренним диаметром 8-9 мм.
5. Убедитесь, что к пневмодвигателю подключен глушитель.
6. Убедитесь, что глушитель направлен в сторону от людей и оборудования, так как именно через глушитель будут выходить отработанный воздух и капли масла.
7. Перед подключением воздушной линии убедитесь, что шаровый кран пневмодвигателя закрыт.
8. Подключите воздушный шланг к пневмодвигателю.

9. Настройте давление подаваемого воздуха при помощи регулятора (не входит в комплект поставки насоса).
10. Для запуска насоса подайте сжатый воздух, а затем откройте кран пневмодвигателя.
11. Для выключения насоса — закройте кран на пневмодвигателе.



Не откачивайте жидкость из герметичных емкостей. Если вы вставите насос в бочку через очень узкое отверстие и загерметизируете его, а потом начнете откачивать жидкость из бочки, то в бочке сформируется вакуум. Перекачиваемая жидкость не будет смазывать подшипники скольжения, и нагрузка на двигатель возрастет. В результате сработает тепловая защита, и двигатель отключится примерно на полчаса.

Хранение насоса



- Перед тем, как поместить насос на хранение, слейте остатки жидкости из насоса, а затем промойте его подходящей промывочной жидкостью для нейтрализации и удаления остатков перекачиваемой жидкости. После этого просушите насос.
- Рекомендуется хранить насос на стальных кронштейнах — это позволит избежать повреждения насосной трубы.
- Насос запрещено хранить под прямыми солнечными лучами, под дождем, при высокой температуре и вблизи источников тепла.

Ремонт и обслуживание насоса



- Убедитесь, что насос отключен от электрической сети прежде, чем приступать к обслуживанию или ремонту насоса. Несоблюдение этого требования может привести к электротравме или смерти.
- Убедитесь, что насос отключен от сжатого воздуха.



- При разборке/сборке насоса используйте соответствующую защитную одежду.
- Пере разборкой насоса убедитесь, что в насосе нет остатков жидкости.

1. Проверьте насос на отсутствие посторонних вибраций и постороннего шума при работе. При обнаружении проблем обратитесь к разделу [«Поиск и устранение неисправностей»](#).
2. Убедитесь, что насос создает достаточное давление и надлежащий расход жидкости. При обнаружении проблем обратитесь к разделу [«Поиск и устранение неисправностей»](#).
3. Если заметна утечка воздуха или течь в месте соединения двигателя и насосной части — отключите насос и устраните утечку.
4. Убедитесь, что в выходной камере насоса, а также в трубе и штуцере нет засоров.
5. Своевременно заменяйте графитовые щетки в электродвигателе. В среднем, ресурс графитовых щеток составляет 200-250 рабочих часов. Несвоевременная замена графитовых щеток может привести к повреждению электродвигателя.
6. Если электрический кабель насоса поврежден, или на нем есть следы износа — необходимо заменить электрический кабель на аналогичный. В насосе используется электрический кабель H05RN-F.
7. Своевременно заменяйте лопадки и подшипники в пневмодвигателях. Средний срок их службы — две тысячи рабочих часов.

Порядок разборки насосов DR-P□□ и DR-F□□:

1. Отсоедините двигатель от насосной части. Для этого нужно открутить соединительную гайку по часовой стрелке.
2. Отсоедините основание насоса (опорную решетку) от камеры подшипника. Для этого зафиксируйте камеру подшипника, и скрутите основание по часовой стрелке.
3. Отсоедините рабочее колесо от соединительной муфты, поворачивая его против часовой стрелки.
4. Отсоедините камеру подшипника от трубы насоса.
5. Освободите приводной вал из трубы, для чего вытолкните его вместе с переходной муфтой из трубы.
6. Отсоедините вал от муфты двигателя, вращая его против часовой стрелки.
7. Отсоедините внутреннюю и внешнюю трубы, зажав выходной патрубков и вращая трубу по часовой стрелке.

Порядок разбора насосов DR-S□□:

1. Отсоедините двигатель от насосной части, вращая соединительную гайку по часовой стрелке.
2. Отсоедините опорную часть трубы, зафиксировав камеру подшипника и вращая опору по часовой стрелке.

3. Отсоедините рабочее колесо, удерживая узел муфты и вращая колесо против часовой стрелки.
4. Отсоедините камеру подшипника. Для этого просуньте тонкую отвертку или шило между внешней трубой и выходной камерой.
5. Отсоедините приводной вал, вытолкнув его вместе с муфтой в направлении выходного патрубка.
6. Отсоедините выходной вал от двигателя. Для этого зафиксируйте соединительную муфту и вращайте вал против часовой стрелки.
7. Отсоедините внешнюю трубу, зафиксировав выходной патрубок. Для этого вставьте тонкую отвертку или шило между выходным патрубком и внешней трубой, и поворачивайте трубу по часовой стрелке.
8. Отсоедините внутреннюю трубу, зафиксировав выходной патрубок и поворачивая внутреннюю трубу по часовой стрелке при помощи газового ключа.

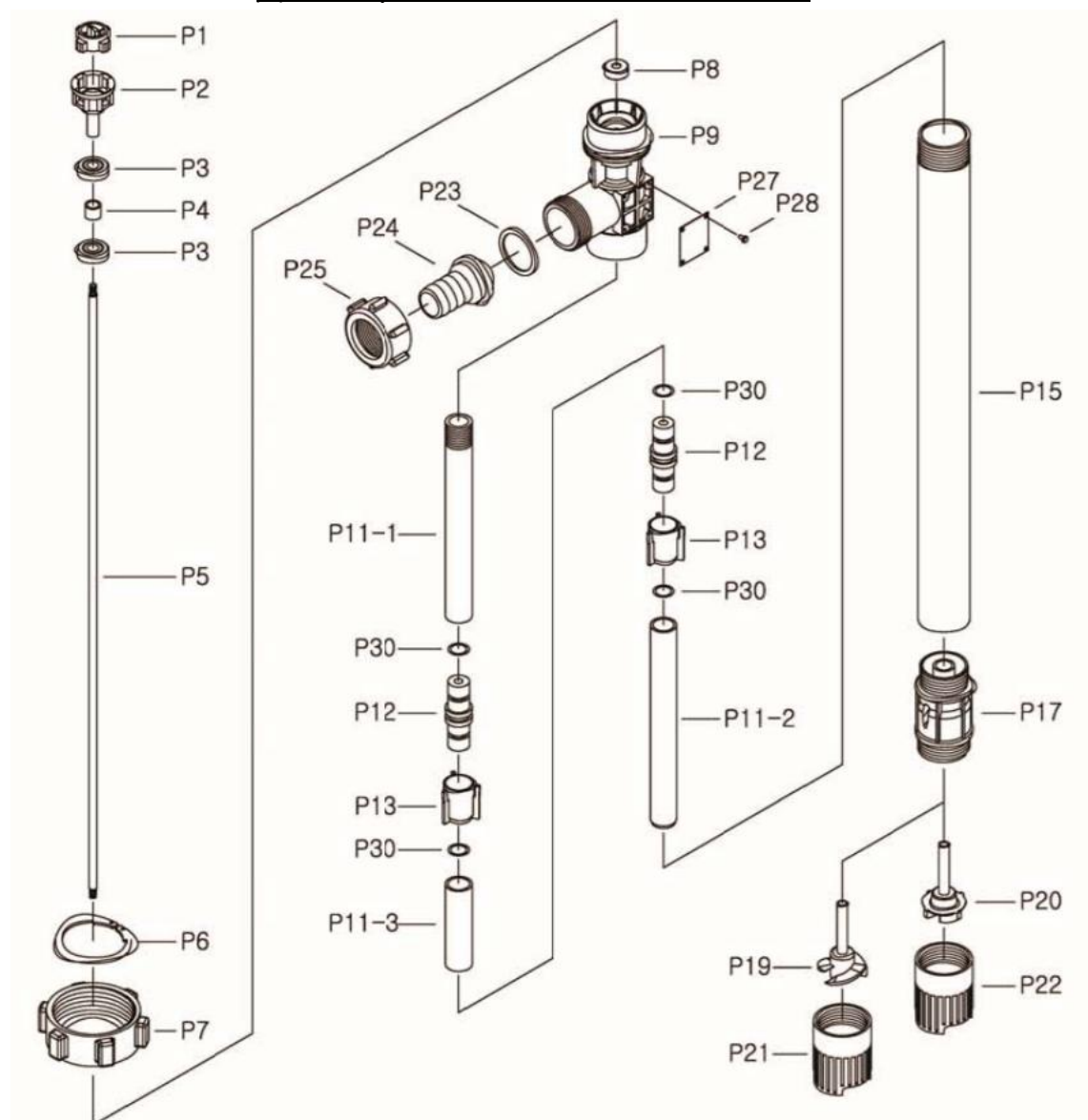
Поиск и устранение неисправностей

Наблюдаемая проблема	Вероятная причина	Рекомендуемые действия
Двигатель не работает	Нет контакта с электричеством	Подключите насос к исправной розетке
	Двигатель поврежден	Замените или отремонтируйте двигатель
	Двигатель перегружен	Замените насос на более подходящий
	Разрушились графитовые щетки	Замените графитовые щетки
	Повреждено устройство контроля скорости	Замените устройство контроля скорости
	Сработало устройство защиты от недостаточного напряжения	Проверьте напряжение питающей сети, подключите насос к надежной сети
	Для пневмодвигателя: лопатки пневмодвигателя заблокированы	Разберите и прочистите пневмодвигатель
	Один из подшипников вышел из строя	Замените подшипник
Насос гудит, но не качает	Засорился выходной патрубок	Прочистите выходной патрубок
	Засорился фильтр	Замените или прочистите фильтр

	Рабочее колесо повреждено	Замените рабочее колесо
	Насос не достает до жидкости	Поместите входной патрубок насоса в жидкость
	Во всасывающий патрубок попадает воздух	Осмотрите всасывающую линию, обеспечьте герметичность
Насос перекачивает жидкость, но не обеспечивает заявленную производительность	В насосе образовался засор	Прочистите насос
	Рабочее колесо изношено или повреждено	Замените рабочее колесо
	Недостаточное напряжение (для электродвигателя)	Проверьте параметры питающей сети, подключите насос к надежному источнику тока.
	Лопатки пневмодвигателя изношены (для пневмодвигателя)	Замените лопатки
	Засорился глушитель (у пневмодвигателя)	Замените глушитель
	Недостаточное давление воздуха (в пневмодвигателе)	Обеспечьте достаточное давление воздуха
Нехарактерно громкий шум или нехарактерная вибрация при работе	Подшипники износились	Проверьте и замените подшипники
	В насос попало что-то постороннее	Разберите насос и прочистите
	Двигатель неисправен	Отремонтируйте или замените двигатель
	В бочке недостаточно жидкости	Переставьте насос в более полную емкость
Утечка жидкости из насоса	Поврежден сальник насоса	Проверьте и замените сальник
	Ослаблен крепеж шлангов	Проверьте и затяните крепеж

Деталировки

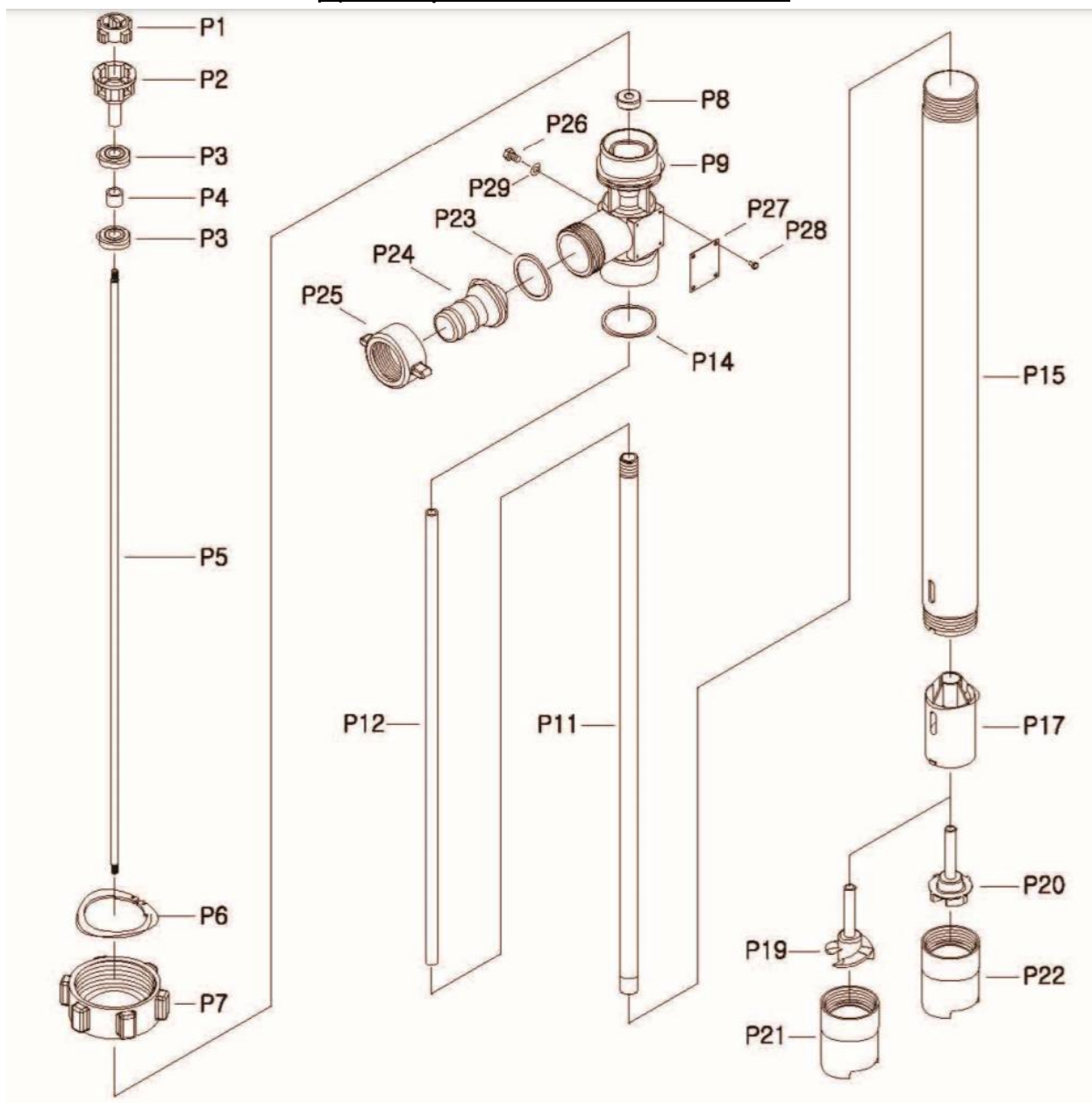
Деталировка DR-P□□ и DR-F□□



№	Наименование	Кол-во	Примечание
P1	Звездочка муфты	1	
P2	Муфта насосной части	1	
P3	Шариковый подшипник	2	
P4	Втулка	1	
P5	Приводной вал	1	
P6	Стопорное кольцо	1	
P7	Соединительная гайка двигателя	1	
P8	Сальник	1	
P9	Напорная камера	1	
P11-1	Внутренняя труба, вариант L	1	Только для насосов DR-PL□ и DR-FL□

P11-2	Внутренняя труба, вариант Н	1	Только для насосов DR-PH□ и DR-FH□
P11-3	Внутренняя труба удлинённых насосов	1	Только в версии на 1200 мм
P12	Направляющий подшипник	1 (2)	2 — в версии 1200 мм. 1 — во всех остальных.
P13	Направляющее кольцо	1 (2)	2 — в версии 1200 мм. 1 — во всех остальных.
P15	Внешняя труба	1	
P17	Камера подшипника	1	
P19	Рабочее колесо (высокопроизводительное)	1	Только для насосов DR-PL□ и DR-FL□
P20	Рабочее колесо (высоконапорное)	1	Только для насосов DR-PH□ и DR-FH□
P21	Основание (опорная решетка, высокопроизводительный вариант)	1	Только для насосов DR-PL□ и DR-FL□
P22	Основание (опорная решетка, высоконапорный вариант)	1	Только для насосов DR-PH□ и DR-FH□
P23	Уплотнительное кольцо	1	
P24	Штуцер под шланг	1	
P25	Прижимная гайка	1	
P27	Шильдик	1	
P28	Саморезы	4	
P30	Уплотнительное кольцо	2 (4)	4 — в версии 1200 мм. 2 — во всех остальных.

Детализировка насосов DR-S□□



№	Наименование	Кол-во	Примечание
P1	Звездочка муфты	1	
P2	Муфта насосной части	1	
P3	Шариковый подшипник	2	
P4	Втулка	1	
P5	Приводной вал	1	
P6	Стопорное кольцо	1	
P7	Соединительная гайка двигателя	1	
P8	Сальник	1	
P9	Напорная камера	1	
P11	Внутренняя труба	1	

P12	Направляющая втулка	1	
P14	Уплотнительное кольцо трубы	1	
P15	Внешняя труба	1	
P17	Камера подшипника	1	
P19	Рабочее колесо (высокопроизводительное)	1	Только для насосов DR-SL□
P20	Рабочее колесо (высоконапорное)	1	Только для насосов DR-SH□
P21	Основание (опорная решетка, высокопроизводительный вариант)	1	Только для насосов DR-SL□
P22	Основание (опорная решетка, высоконапорный вариант)	1	Только для насосов DR-SH□
P23	Уплотнительное кольцо	1	
P24	Штуцер под шланг	1	
P25	Прижимная гайка	1	
P26	Болт под шестигранник	1	
P27	Шильдик	1	
P28	Заклепки	4	
P29	Плоская шайба	1	

Гарантийные обязательства

Производитель и поставщик вправе отказать в гарантийном обслуживании, а также вправе отказаться от возмещения любых убытков в случаях:

- Если в конструкцию насоса были внесены какие-либо изменения, не предусмотренные настоящей инструкцией.
- Если с насосом использовались не оригинальные комплектующие.
- Если насос использовался не по назначению.
- Если насос эксплуатировался неквалифицированным персоналом.
- Если оператор насоса не был ознакомлен с настоящей инструкцией.
- Если с момента покупки насоса прошло более года.
- Если было нарушено любое из требований настоящей инструкции.
- Если перекачивавшаяся жидкость могла вступить в химическую реакцию с материалами проточной части насоса.
- Если на насосе имеются следы перегрева.
- Если на насосе есть механические повреждения.
- Если насосом перекачивались особо опасные или радиоактивные вещества.
- Если в перекачиваемой жидкости были абразивные частицы.

Условия гарантийного обслуживания:

- Срок гарантии на насос — 1 год с момента покупки.
- Гарантия распространяется только на неполадки, возникшие в результате заводского брака изделия.
- Производитель гарантирует наличие запчастей в течение 5 лет с момента изготовления насоса.

Порядок предоставления гарантийного ремонта



Запрещено отправлять насос в сервисный центр или поставщику, если в насосе есть остатки перекачивавшейся жидкости. Перед отправкой насоса в сервисный центр или к поставщику, вы обязуетесь провести нейтрализацию остатков жидкости в насосе, тщательно промыть его и прочистить, а затем просушить.



Вместе с насосом в обязательном порядке должна идти распечатка со списком перекачивавшихся жидкостей. Для каждой жидкости должно быть указано название, химическая формула, концентрация, класс опасности и какое вещество использовалось для нейтрализации этой жидкости.

Если насосом перекачивались особо опасные или радиоактивные вещества — такой насос запрещено посылать в сервисный центр. Такие насосы гарантийному ремонту не подлежат.

Что делать, если вы обнаружили неисправность:

1. Свяжитесь с поставщиком насоса по телефону или электронной почте. Сообщите дату приобретения насоса, модель насоса, название вашей компании. Опишите суть возникшей неполадки.
2. В ответ вы получите образец акта рекламации. Заполните акт рекламации и отправьте его поставщику. Приложите фото и видео. Обязательно укажите какие жидкости, в какой концентрации и при какой температуре вы перекачивали.
3. С вами свяжется специалист сервисного центра и либо предложит вам решение «на месте», либо предложит отправить насос в сервисный центр для диагностики и ремонта.

4. Любые спорные моменты по гарантии решаются сервисными специалистами поставщика либо специалистами предприятия-изготовителя. Специалисты сервисного центра поставщика уполномочены принимать решение о гарантийном ремонте или отказывать в гарантийном ремонте от имени завода-изготовителя.
5. Гарантийный ремонт может выполняться как силами поставщика, так и специалистами производителя. В отдельных случаях поставщик может выдать письменное разрешение на проведение гарантийного ремонта силами покупателя (при согласии покупателя).

Заключение

Благодарим вас за то, что ознакомились с данной инструкцией. Ее актуальную версию на русском языке вы можете найти на сайте поставщика: <https://zenova.ru/category/bochkovyje-nasosy/bochkovye-nasosy-cheonsu-dr>

Пожалуйста, храните эту инструкцию рядом с насосом, чтобы с ней мог ознакомиться каждый пользователь насоса.

ZENOVA