

## Паспорт на адаптер для бочковых насосов Cheonsu DR

Наименование модели: Адаптер для бочковых насосов Cheonsu DR

Полная заводская маркировка:

Серийный номер:

Страна производства: Корея

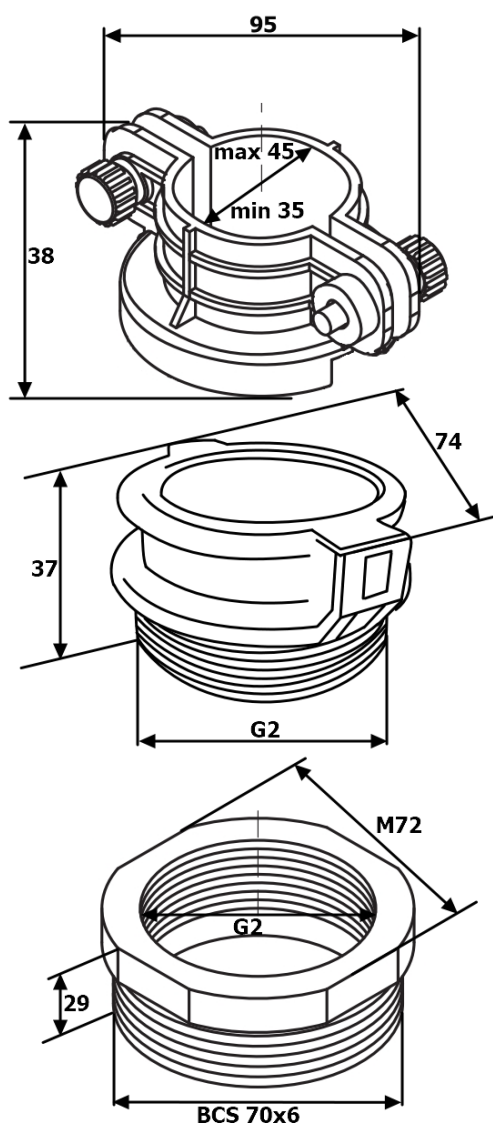
**Назначение:** для закрепления насоса в бочке или канистре, а также для минимизации химических испарений

**Совместимость:** для бочковых насосов Cheonsu DR (всех моделей)

Комплектация: адаптер с резьбой 2" и футорка для перехода с резьбы 2" на резьбу BCS 70x6

**Гарантия:** 1 год с даты продажи оборудования, предоставляется по УПД

**Габаритный чертеж:**



Сам адаптер (2 верхние детали на чертеже) весит 89 г., футорка (нижняя деталь) - 35 г.