

U 5.100

Rotary vane vacuum pumps

- oil-lubricated and air-cooled
- incl. integrated non return valve, integrated gas ballast valve and oil filter

Drehschieber-Vakuumpumpen

- ölgeschmiert und luftgekühlt
- inkl. integriertem Rückschlagventil, integriertem Gasballastventil und Ölfilter

Pompes à vide à palettes

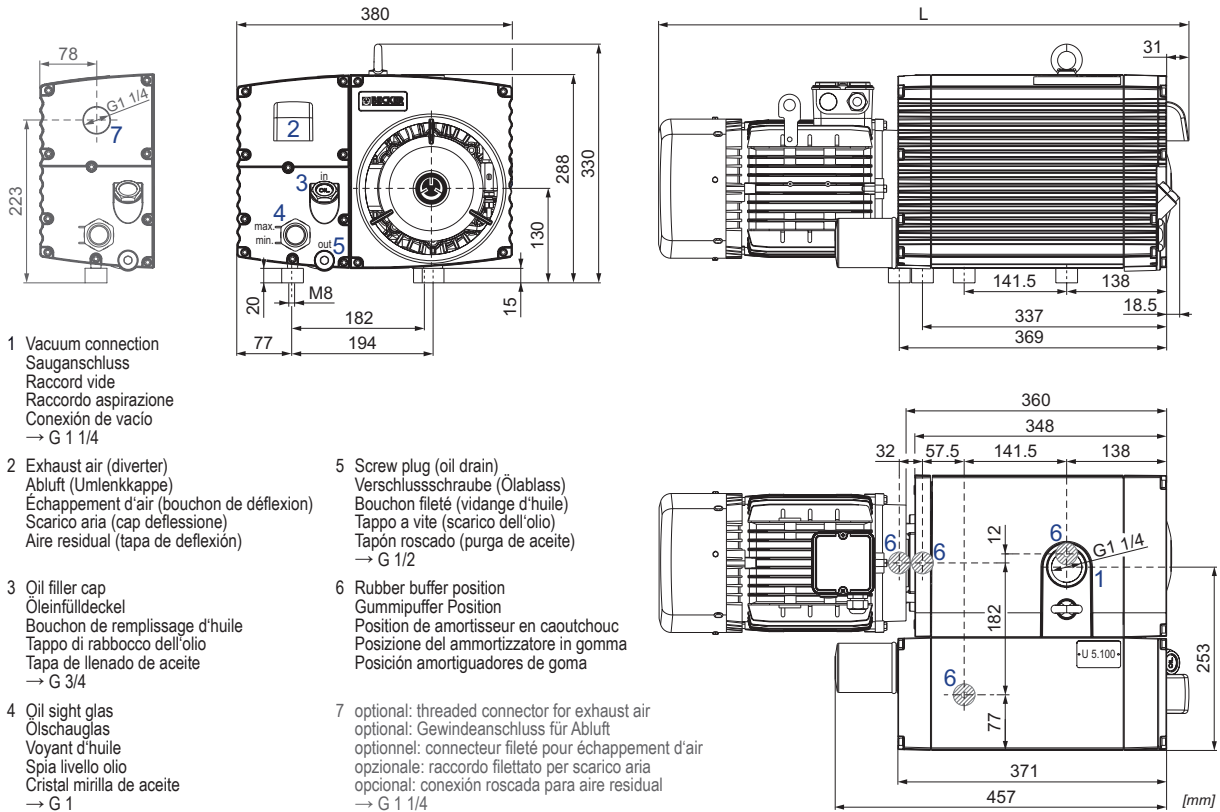
- lubrifiées et refroidies par air
- incl. soupape anti-retour intégré, soupape de l'este d'air intégré et filtre à huile

Pompe per vuoto a palette

- lubrificate ad olio e raffreddate ad aria
- incl. valvola non ritorno integrato, valvola di zavorratrice integrato e filtro olio

Bombas de vacío de paletas

- con aceite y refrigerado por aire
- incl. válvula antirretorno, válvula de lastre de gas y filtro de aceite



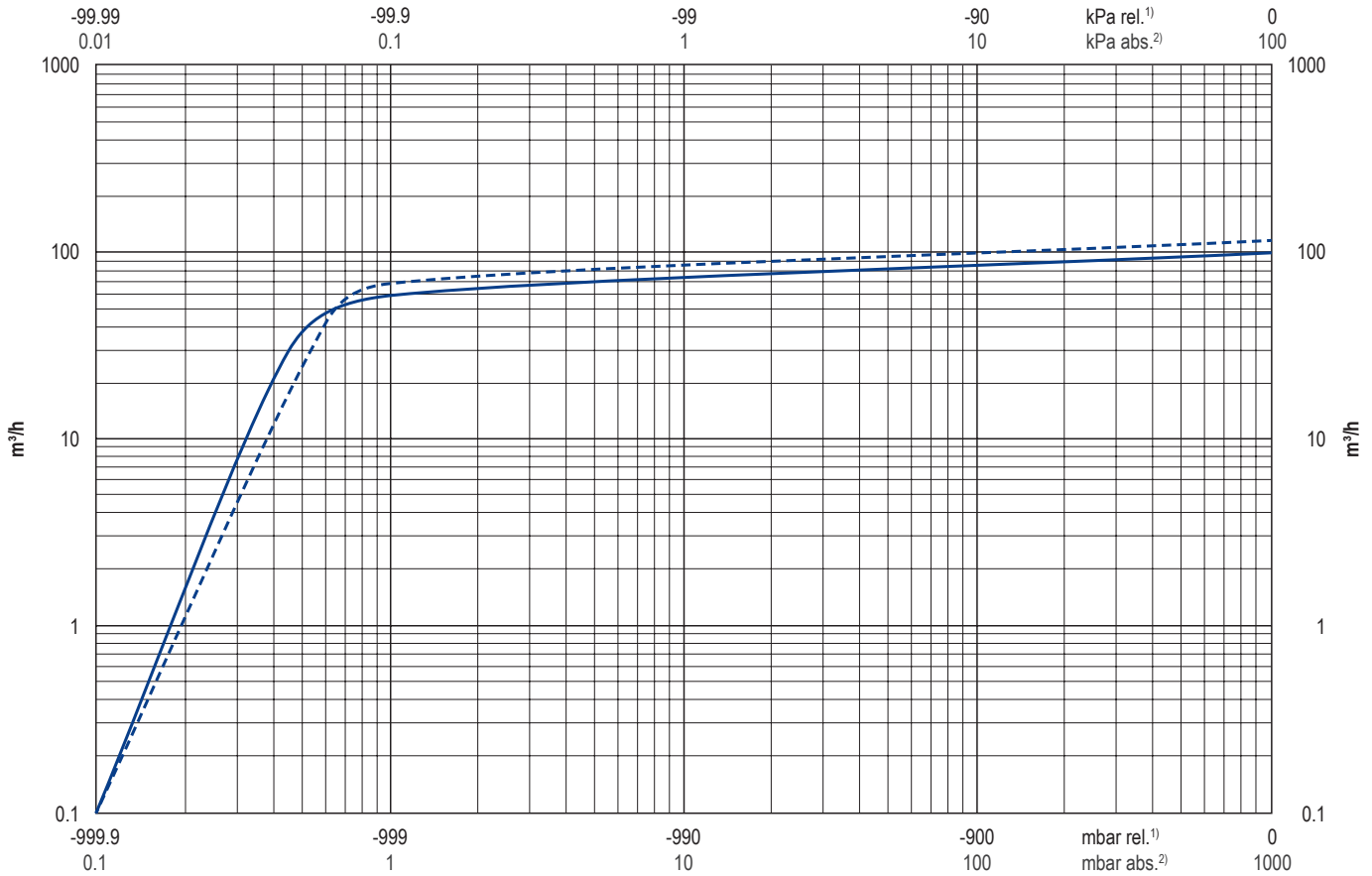
- Vacuum connection
Sauganschluss
Raccord vide
Raccordo aspirazione
Conexión de vacío
→ G 1 1/4
- Exhaust air (diverter)
Abluft (Umleinkappe)
Échappement d'air (bouchon de déflexion)
Scarico aria (cap deflessione)
Aire residual (tapa de deflexión)
- Oil filler cap
Öleinfülldeckel
Bouchon de remplissage d'huile
Tappo di rabbocco dell'olio
Tapa de llenado de aceite
→ G 3/4
- Oil sight glass
Ölschauglas
Voyant d'huile
Spia livello olio
Cristal mirilla de aceite
→ G 1
- Screw plug (oil drain)
Verschlusschraube (Ölablass)
Bouchon fileté (vidange d'huile)
Tappo a vite (scarico dell'olio)
Tapón roscado (purga de aceite)
→ G 1/2
- Rubber buffer position
Gummipuffer Position
Position de amortisseur en caoutchouc
Posizione del ammortizzatore in gomma
Posición amortiguadores de goma
- optional: threaded connector for exhaust air
optional: Gewindeanschluss für Abluft
optionnel: connecteur fileté pour échappement d'air
opzionale: raccordo filettato per scarico aria
opcional: conexión roscada para aire residual
→ G 1 1/4

m ³ /h ¹⁾		mbar abs. ²⁾		kg	dB(A) ³⁾		Oil ⁴⁾
50 Hz	60 Hz	50 Hz	60 Hz		50 Hz	60 Hz	I
100	120	<0.1 (0.5 ⁵⁾) – 400	<0.1 (0.5 ⁵⁾) – 400	40 + (M)	65	68	2

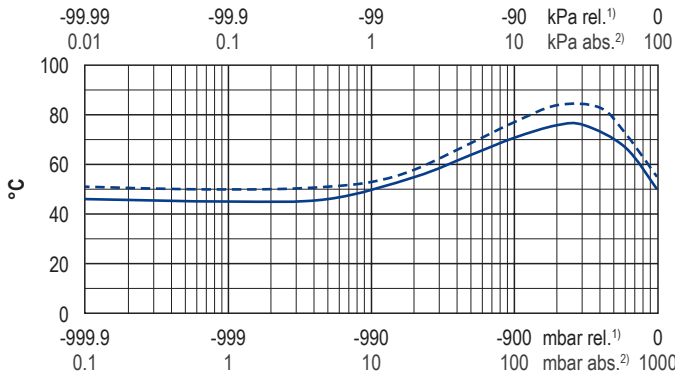
(M)	50 Hz				60 Hz				kg	No	L mm		
	kW	V	min ⁻¹	A	kW	V	min ⁻¹	A					
1	2.2	Δ230/Y400 IE3	1460	7.45/4.3	2.2 2.6	Y460 Δ208//Δ230//Y400/Y460	IE3 –	1766 1740–1758	3.8 9.7//8.7//5.0//4.4	29	UL/CSA/CC IP55 • ISO F • PTC	42288401300005DL	706
2	–	–	–	–	2.6	YY230/Y460 YY208	IE3 –	1765 1755	9.3/4.6 9.7	37	UL/CSA/CC IP55 • ISO F • bimetal	42388407300114RE	741
3	2.2	Δ200/Y350 IE3	1470	10.4/6.0	2.6	Δ220/Y380-400 Δ200/Y350	IE3 –	1760 1755	10.0/5.8-5.8 10.2/5.9	37	UL/CSA/CC IP55 • ISO F • bimetal	42288453300114RE	741
4	–	–	–	–	2.6	Δ400	IE3	1760	5.25	37	UL/CSA IP55 • ISO F • bimetal	42388454300114RE	741

- | | | | | |
|--|---|---|--|--|
| 1) Nominal capacity | Nennsaugvermögen | Débit nominal d'aspiration | Portata nominale | Capacidad nominal |
| 2) mbar absolute for continuous operation | mbar absolut für Dauerbetrieb | mbar absolu pour en service continu | mbar assoluto per servizio continuo | mbar absolutos para el funcionamiento continuo |
| 3) DIN EN ISO 3744 (KpA = 3 dB(A)) interval of 1 m, at medium load, both connection sides piped | DIN EN ISO 3744 (KpA = 3 dB(A)) Abstand von 1 m, bei mittlerer Belastung, beide Seiten abgeleitet | DIN EN ISO 3744 (KpA = 3 dB(A)) intervalle de 1 m, à régime moyen, avec dérivation des deux côtés | DIN EN ISO 3744 (KpA = 3 dB(A)) intervallo di 1 m, a medio regime, entrambi i lati derivati | DIN EN ISO 3744 (KpA = 3 dB(A)) intervalo de 1 m, en media carga, derivados de ambos lados |
| 4) Becker Lube: M 100 (mineral), S 100 (synthetic) + SL 100 (food) | Becker Lube: M 100 (mineral), S 100 (synthetic) + SL 100 (food) | Becker Lube: M 100 (mineral), S 100 (synthetic) + SL 100 (food) | Becker Lube: M 100 (mineral), S 100 (synthetic) + SL 100 (food) | Becker Lube: M 100 (mineral), S 100 (synthetic) + SL 100 (food) |
| 5) 0.5 mbar abs. with opened gas ballast valve
water vapour tolerance: max. 7 mbar
water vapour capacity: max. 0.9 l/h (at 85°C operating temperature) | 0.5 mbar abs. mit geöffnetem Gasballastventil
Wasserdampfverträglichkeit: max. 7 mbar / Wasserdampfkapazität: max. 0.9 l/h (bei 85°C Betriebstemperatur) | 0.5 mbar absolu avec soupape de l'este d'air ouverte
vapeur d'eau admissible: max. 7 mbar
capacité de la vapeur d'eau: max. 0.9 l/h (à 85°C température de service) | 0.5 mbar assoluto con valvola di zavorratrice aperta
vapore acqueo: mas. 7 mbar
quantità vapore acqueo: mas. 0.9 l/h (a 85°C temperatura di funzionamento) | 0.5 mbar absolutos con válvula de lastre de gas abierto
tolerancia al vapor de agua: max. 7 mbar / capacidad de vapor de agua: max. 0.9 l/h (a 85°C de temperatura de funcionamiento) |
| ▪ Dimensions in mm | Maßangaben in mm | Mesures en mm | Misure in mm | Dimensiones en mm |

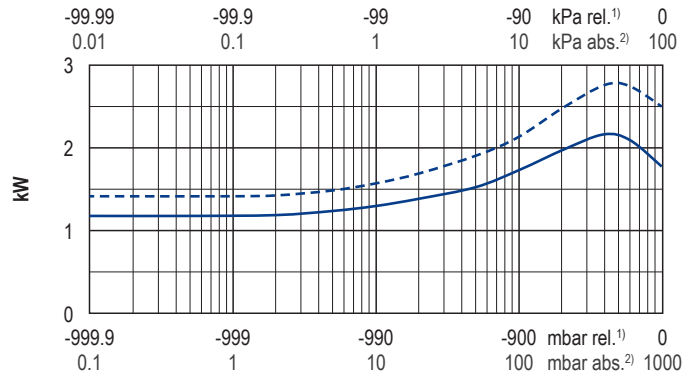
Suction air rate • Saugluftmenge • Débit d'air aspiré • Volume d'aria aspirata • Volumen de aire aspirado



Exhaust air temperature • Ablufttemperatur • Température d'air à l'échappement
Temperatura dell'aria scarica • Temperatura del aire de escape



Motor shaft power • Wellenleistung • Puissance du moteur axe
Potenza del motore albero • Capacidad de eje del motor



— 50 Hz
- - - 60 Hz

refers to the intake pressure
bezogen auf den Ansaugdruck
se réfère à la pression d'aspiration
riferisi al pressione d'aspirazione
referido a la presión atmosférica

1) relative	relativ	relatif	relativo	relativa	
2) absolute	absolut	absolu	assoluto	absoluta	
Reference data (atmosphere)	Bezugsdaten (Atmosphäre)	Référence (atmosphère)	Riferimento (atmosfera)	Referencia (atmosférica)	1000 mbar, 20 °C
Tolerance	Toleranz	Tolérance	Tolleranza	Tolerancia	±10 %

Variants/Accessories

- gas ballast valve for increased water vapour tolerance (3.0 mbar abs.), water vapour tolerance: max. 62 mbar; water vapour capacity: max. 2.4 l/h (at 85 °C operating temperature)
- suction filter
- PT100 temperature sensor for pump temperature
- temperature monitor for oil temp.
- maintenance indicator for oil separating element
- oil level switch (monitoring)
- threaded connector for exhaust air G 1 1/4



as O₂-PACK version for packaging with an overconcentration of oxygen

Performance data / dimensions can differ
Combinations on request

Varianten/Zubehör

- Gasballastventil für erhöhte Wasserdampfverträglichkeit (3.0 mbar abs.); Wasserdampfverträglichkeit: max. 62 mbar; Wasserdampfkapazität: max. 2.4 l/h (bei 85 °C Betriebstemp.)
- Ansaugfilter
- PT100 Temperaturfühler für Pumpentemperatur
- Temperaturwächter für Öltemp.
- Wartungsanzeiger für Luftentöl-elemente
- Niveaugeber (Ölstandsüberwachung)
- Gewindeanschluss für Abluft G 1 1/4
- als O₂-PACK Version für Verpackungen mit einer Überkonzentration von Sauerstoff

Leistungsdaten / Abmessungen können abweichen
Kombinationen auf Anfrage

Variantes/Accessoires

- soupape de l'este d'air pour une tolérance accrue de la vapeur d'eau (3.0 mbar absolu); vapeur d'eau admissible: max. 62 mbar; capacité de la vapeur d'eau: max. 2.4 l/h (à 85 °C temp. de service)
- filtre d'aspiration
- PT100 sonde de température pour température de la pompe
- moniteur de température pour température de l'huile
- indicateur d'entretien pour cartouches séparation d'huile
- capteur de niveau (moniteur)
- connecteur fileté pour échappement d'air G 1 1/4
- comme version O₂-PACK pour utilisation avec une surconcentration d'oxygène

Données de performance / mesures peuvent différer
Combinaisons sur demande

Varianti/Accessori

- valvola di zavorratrice per una maggiore tolleranza al vapore acqueo (3.0 mbar assoluto); vapore acqueo: mas. 62 mbar; quantità vapore acqueo: mas. 2.4 l/h (a 85 °C temp. di funzionamento)
- filtro di aspirazione
- PT100 tastatore temperatura per temperatura della pompa
- dispositivo di controllo della temp. per temperature dell'olio
- indicatore di manutenzione per cartucce separatrici d'olio
- sensore di livello (dispositivo)
- raccordo filettato per scarico aria G 1 1/4
- come la versione O₂-PACK per l'uso con una sovraconcentrazione di ossigeno

Dati di performance / misure possono differire
Combinazioni su richiesta

Variantes/Accessorios

- válvula de lastre de gas para aumentar la tolerancia al vapor de agua (3.0 mbar absoluta); tolerancia al vapor de agua: max. 62 mbar; capacidad de vapor de agua: max. 2.4 l/h (a 85 °C de temperatura de funcionamiento)
- filtro de aspiración
- PT100 sensor térmico para temperatura de la bomba
- monitor de temperatura (termostato) para temperatura del aceite
- indicador del mantenimiento para cartuchos de separación de aceite
- transmisor de nivel (control)
- conexión roscada para aire residual G 1 1/4
- como versión O₂-PACK per l'uso con una sovraconcentrazione di ossigeno

Datos de rendimiento / dimensiones pueden diferir
Combinaciones a petición



WWW.BECKER-INTERNATIONAL.COM

Right of modification reserved /
Änderungen vorbehalten
Sous réserve des modifications
Sotto riserva di modificazioni
Derecho a modificaciones reservado

19.10.2018

U 5.70 & U 5.100

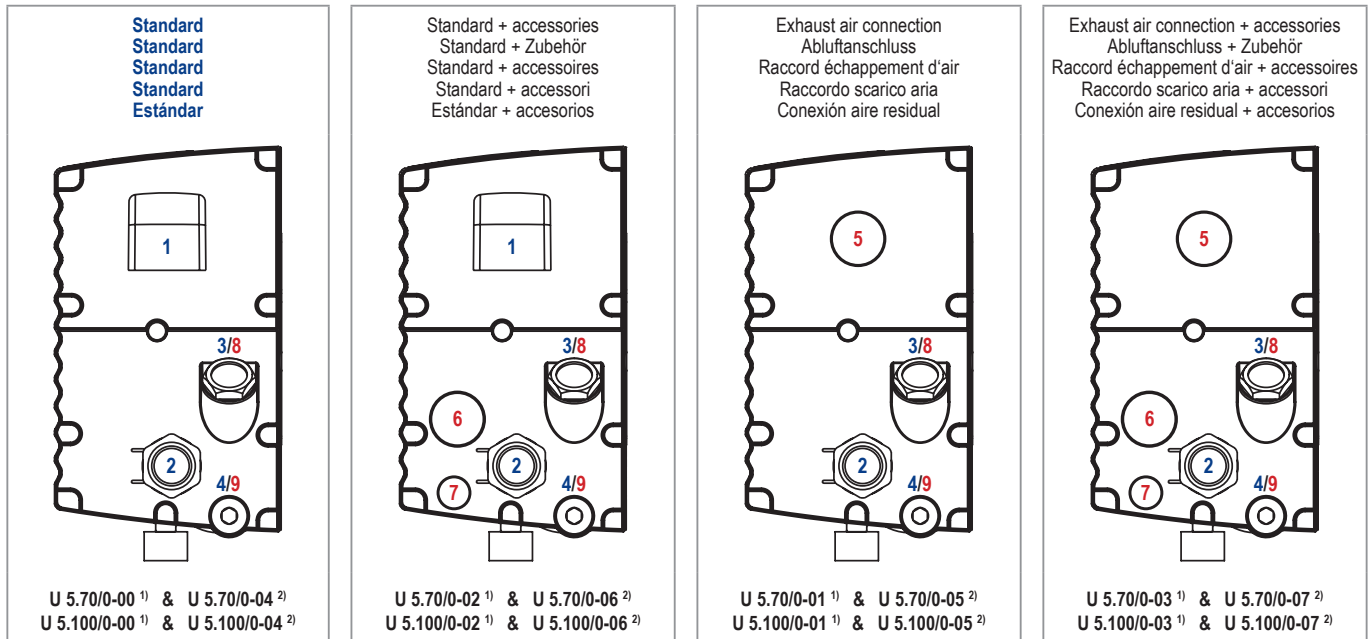
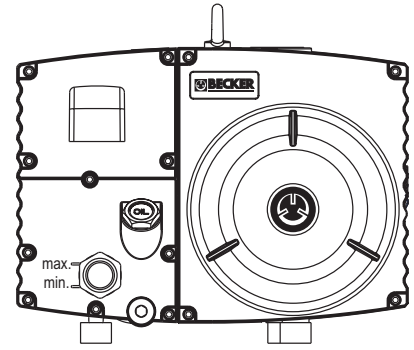
Variants for additional accessories

Varianten für weiteres Zubehör

Variantes pour accessoires supplémentaires

Varianti per accessori adicional

Variantes para accesorios adicionales



¹⁾ incl. standard gas ballast valve
inkl. Standard Gasballastventil
incl. soupape de l'este d'air standard
incl. valvola di zavorratrice standard
incl. válvula de lastre de gas estándar
(0.5 mbar abs.)

²⁾ incl. gas ballast valve for increased water vapour tolerance
inkl. Gasballastventil für erhöhte Wasserdampfverträglichkeit
incl. soupape de l'este d'air pour une tolérance accrue de la vapeur d'eau
incl. valvola di zavorratrice per una maggiore tolleranza al vapore acqueo
incl. válvula de lastre de gas para aumentar la tolerancia al vapor de agua
(3.0 mbar abs.)

1 Diverter
Umlenkcappe
Bouchon de déflexion
Cap deflessione
Tapa de deflexión

3 Oil filler cap
Öleinfülldeckel
Bouchon de remplissage d'huile
Tappo di rabbocco dell'olio
Tapa de llenado de aceite
→ G 3/4

5 Exhaust air connection
Abluftanschluss
Raccord échappement d'air
Raccordo scarico aria
Conexión aire residual
→ G 1 1/4

7 Oil temperature monitor
Öltemperaturwächter
Moniteur de température de l'huile
Dispositivo di controllo della temperatura dell'olio
Monitor de temperatura del aceite (termostato)
→ G 1/2

8 Maintenance indicator for oil separating elements
Wartungsanzeiger für Luftentölelemente
Indicateur d'entretien pour cartouches séparation d'huile
Indicatore di manutenzione per cartucce separatrici d'olio
Indicador del mantenimiento para cartuchos de separación de aceite
→ G 3/4

9 Ball valve with locking and hose connector (19 mm)
Kugelhahn mit Arretierung und Schlauchstutzen (19 mm)
Robinet à rotule avec arrêt et raccord de tuyau flexibles (19 mm)
Rubinetto a sfera con dispositivo di ritenzione e manicotto per tubi flessibili (19 mm)
Grifo esférico con enclavamiento y empalme para tuberías (19 mm)
→ G 1/2

2 Oil sight glass
Ölschauglas
Voyant d'huile
Spia livello olio
Cristal mirilla de aceite
→ G 1

4 Screw plug (oil drain)
Verschlusschraube (Ölablass)
Bouchon fileté (vidange d'huile)
Tappo a vite (scarico dell'olio)
Tapón roscado (purga de aceite)
→ G 1/2

6 Oil level switch
Niveaugeber
Capteur de niveau
Sensore di livello
Transmisor de nivel
→ G 1

