

Клапаны серии A1 1/8", 5/2 - 5/3, с электрическим приводом



Стандартное исполнение

Версия	Обозначение	Код	Позиция
5/2 электромагнит/пружина		034011	A1E150
5/2 электромагнит/пружина		034021	A1E151
5/3 с закрытым центром		034031	A1E170
5/3 с открытым центром		034033	A1E171
5/3 с центром под давлением		034032	A1E172
5/2 электромагнит/пружина, внешний пневмораспределитель		034012	A1K150
5/2 электромагнит/электромагнит, внешний пневмораспределитель		034008	A1K151
5/3 с закрытым центром, внешний пневмораспределитель		034009	A1K170
5/3 с открытым центром, внешний пневмораспределитель		034010	A1K171
5/3 с центром под давлением, внешний пневмораспределитель		034013	A1K172



Серия золотниковых гидрораспределителей, со статическими уплотнениями, высоким расходом, для установки на панель или на основание.

Катушки и разъемы должны заказываться отдельно.

Для катушек типа ASA12... см. страницу 2.200.1

Для разъемов типа A122... см. страницу 2.210.20

Для оснований типа A1B1... см. страницу 2.65.1

Ключ кода

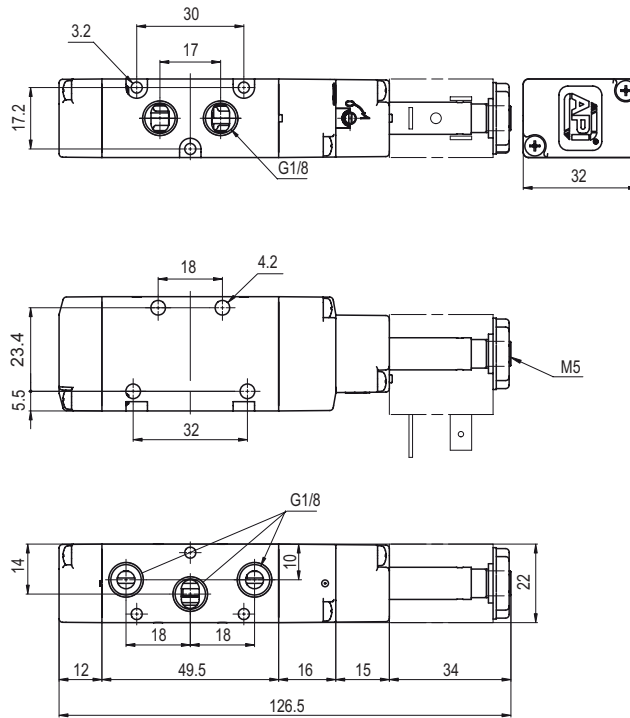
Серия	Тип привода	Типоразмер	Назначение	Опции
A1	E = электрический K = электрический с внешним пневмораспределителем	1 = 1/8"	50 = 5/2 электромагнит/пружина 51 = 5/2 электромагнит/электромагнит 70 = 5/3 CC 71 = 5/3 OC 72 = 5/3 PC	BT = низкотемпературные уплотнения

Опции	Индекс
Низкотемпературные уплотнения (-25 ÷ +60°C)	BT

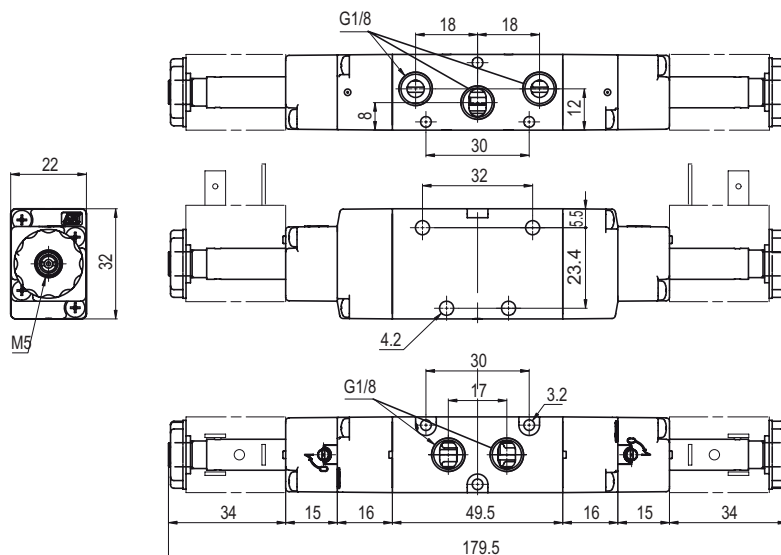


По запросу они могут быть поставлены в соответствии с требованиями 2014/34/EU - ATEX

Технические характеристики			
Рабочая среда	Сжатый фильтрованный воздух, содержащий или не содержащий смазку. При использовании смазки она должна быть непрерывной.		
Диапазон давления	С пружинным возвратом: 1,5 ÷ 10 бар	Бистабильный: 1 ÷ 10 бар	3-позиционный: 2,5 ÷ 10 бар
Температурный диапазон	-10°C ÷ +60°C (стандарт)		-25°C ÷ +60°C (BT)
Проходное отверстие	6,5 мм		
Расход	650 Нл/мин при 6 бар, ΔP 1 бар		
Минимальное внешнее давление воздуха	1,5 бар		
Монтаж	В любом положении		
Ручная блокировка	Бистабильный		
Время срабатывания (при 6 бар)	электромагнит/пружина		электромагнит/электромагнит
	Возбуждение: 35 мсек	Выключение: 15 мсек	Возбуждение: 20 мсек Выключение: 20 мсек
Материалы	Корпус: Крышки: Золотник: Разделители: Уплотнения:	Анодированный алюминий Hostaform C 13031 Твердый анодированный алюминий Ixef 1022 Гидрированный бутадиен-нитрильный каучук (HNBR)	



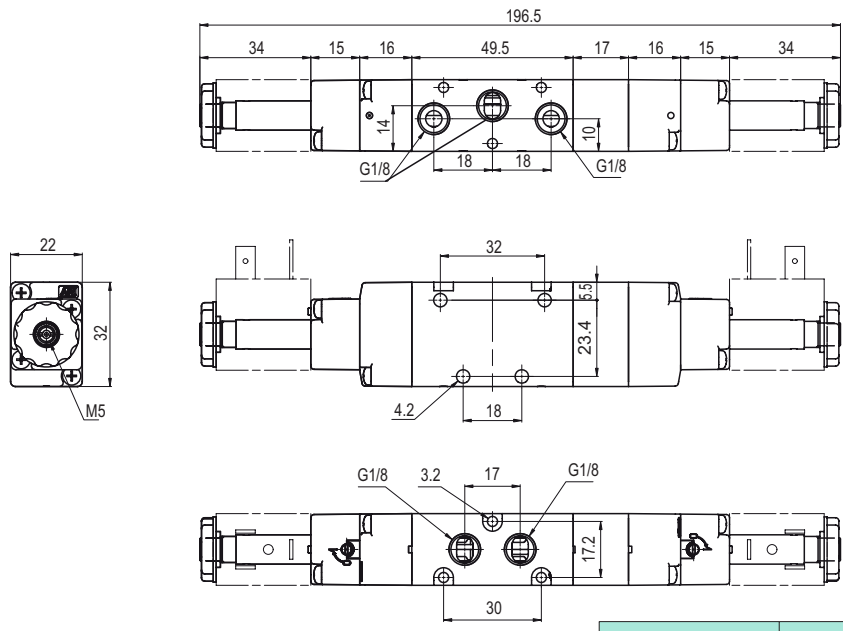
Версия	Обозначение	Код	Позиция
5/2 электромагнит/ пружина		034011	A1E150



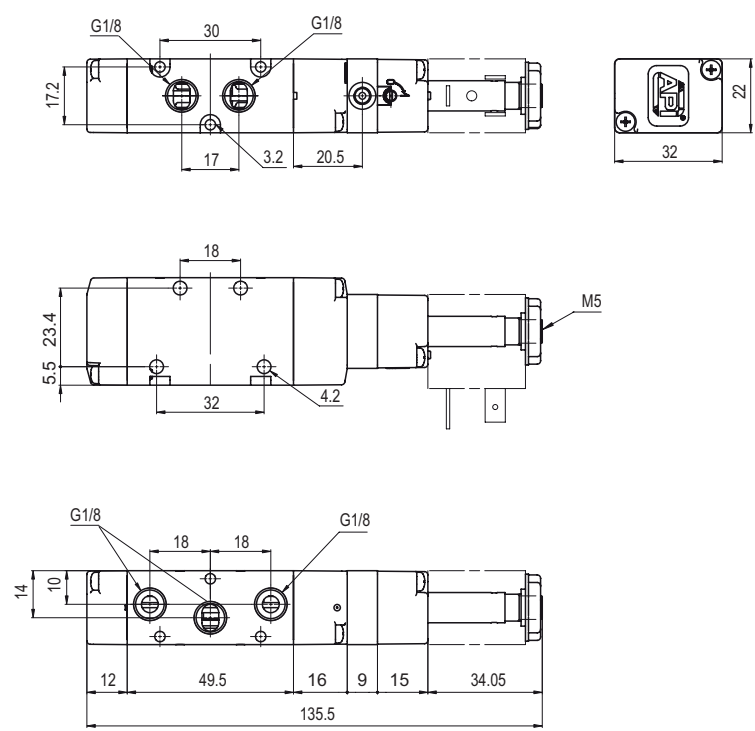
Версия	Обозначение	Код	Позиция
5/2 электромагнит/ пружина		034021	A1E151

Клапаны серии A1

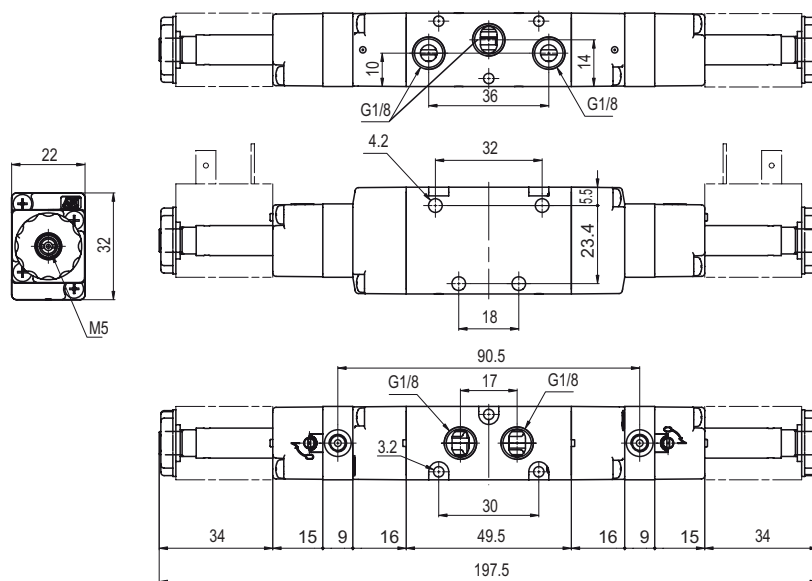
1/8", 5/2 - 5/3, с электрическим приводом

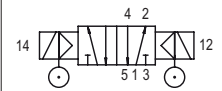


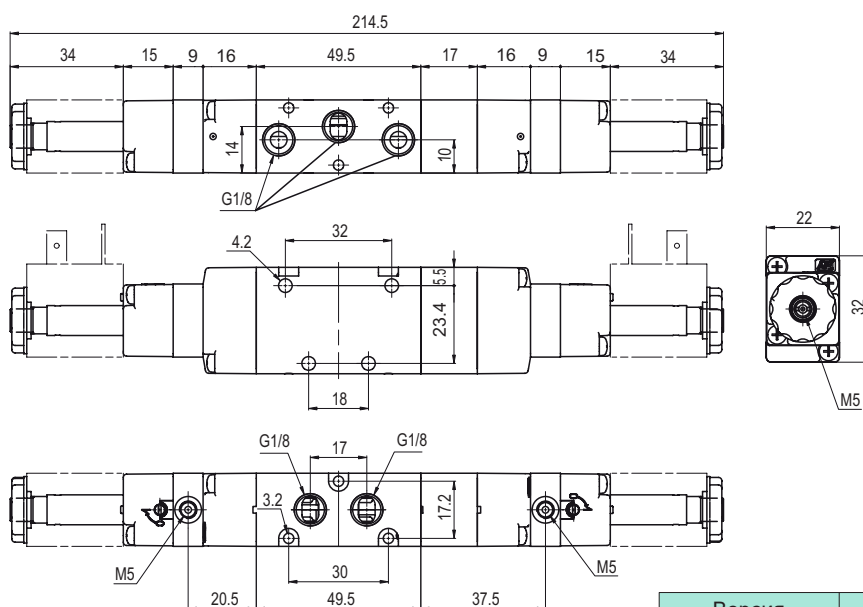
Версия	Обозначение	Код	Позиция
5/3 с закрытым центром		034031	A1E170
5/3 с открытым центром		034033	A1E171
5/3 с центром под давлением		034032	A1E172



Версия	Обозначение	Код	Позиция
5/2 электромагнит/пружина, внешний пневмораспределитель		034012	A1K150



Версия	Обозначение	Код	Позиция
5/2 электромагнит/ пружина		034008	A1K151



Версия	Обозначение	Код	Позиция
5/3 с закрытым центром, внешний пневмораспреде- литель		034009	A1K170
5/3 с открытым центром, внешний пневмораспреде- литель		034010	A1K171
5/3 с центром под давлением, внеш- ний пневморас- пределитель		034013	A1K172