

# 01 ПНЕВМАТИЧЕСКИЕ НАСОСЫ ДЛЯ МАСЛА И КОМПЛЕКТЫ

ПНЕВМАТИЧЕСКИЕ НАСОСЫ ДЛЯ МАСЛА .....	6
PUMPMASTER 2 - НАСОСЫ ДЛЯ МАСЛА 1:1 .....	8
PUMPMASTER 2 - НАСОСЫ ДЛЯ МАСЛА 3:1 .....	10
АКСЕССУАРЫ ДЛЯ PUMPMASTER 2, МОБИЛЬНЫЕ МАСЛОРАЗДАТЧИКИ .....	13
PUMPMASTER 4 - НАСОСЫ ДЛЯ МАСЛА 3:1 .....	14
PUMPMASTER 4 - НАСОСЫ ДЛЯ МАСЛА 5:1 .....	15
PUMPMASTER 4 - КОМПЛЕКТЫ ДЛЯ УСТАНОВКИ МАСЛЯНЫХ НАСОСОВ 3:1, 5:1 И АКСЕССУАРЫ .....	16
PUMPMASTER 35 - НАСОСЫ ДЛЯ МАСЛА 5:1 .....	17
PUMPMASTER 35 - НАСОСЫ ДЛЯ МАСЛА 8:1 .....	18
PUMPMASTER 35 - КОМПЛЕКТЫ ДЛЯ УСТАНОВКИ МАСЛЯНЫХ НАСОСОВ 5:1, 8:1 И АКСЕССУАРЫ .....	19
PUMPMASTER 45 - НАСОСЫ ДЛЯ МАСЛА 3:1 .....	20
PUMPMASTER 45 - НАСОСЫ ДЛЯ МАСЛА 6:1 .....	21
PUMPMASTER 45 - НАСОСЫ ДЛЯ МАСЛА 10:1 .....	22
PUMPMASTER 60 - НАСОСЫ ДЛЯ МАСЛА 6:1 .....	23
PUMPMASTER 60 - НАСОСЫ ДЛЯ МАСЛА 12:1 .....	24
АКСЕССУАРЫ ДЛЯ PUMPMASTER 45 И 60. ....	25
АКСЕССУАРЫ К НАСОСАМ ДЛЯ МАСЛА .....	26



**В**се начинается с насоса, сердца системы. Выбирая насос для долгих лет безотказной работы системы, требуется принять во внимание множество факторов. Инженеры SAMOA разработали большое предложение масляных насосов для различных сфер применения. Широкая линейка позволяет подобрать модель для емкостей различного размера и объема. А также подходящий насос как для простой перекачки масла, так и для больших централизованных систем.

**ДАВЛЕНИЕ И ОБЪЕМ**

Важный и часто сбивающий с толку аспект выбора насоса - это определение степени сжатия и размеров насоса. Коэффициент сжатия насоса равен отношению площади поверхности поршня пневмомотора к площади поверхности поршня на стороне выпуска жидкости. Максимальное давление на выпуске, которое может создать насос, равно произведению давления воздуха на входе на коэффициент сжатия насоса. Трубопроводы, в зависимости от длины и диаметра, шланги, катушки со шлангами, электромагнитные клапаны, пульсометры, раздаточные пистолеты и другие элементы создают сопротивление в системе. Давление жидкости должно преодолевать это сопротивление, чтобы получить требуемый объем выдачи масла на каждой точке раздачи. Размер насоса определяет количество жидкости, протекающей через выпускное отверстие поршневого насоса во время каждого цикла. У трех насосов разного объема с одинаковым коэффициентом сжатия будут три разных показателя производительности. Важно учитывать множество факторов (количество точек раздачи, требуемый объем выдачи и тип раздаваемого масла, и др.) при выборе подходящего размера насоса для вашей системы.



**СТАНДАРТНЫЕ**

**УТИЛИТАРНЫЕ НАСОСЫ**



**ПРОМЫШЛЕННЫЕ**



Максимальная длина линии и количество одновременно работающих точек раздачи также зависят от диаметра линии, вязкости жидкости и требуемого объема подачи.

	<b>PUMPMASTER 2 - 1:1</b>	<b>PUMPMASTER 2 - 3:1</b>	<b>PUMPMASTER 4 - 3:1</b>	<b>PUMPMASTER 4 - 5:1</b>	<b>PUMPMASTER 35 - 5:1</b>	<b>PUMPMASTER 35 - 8:1</b>
<b>ОПИСАНИЕ НАСОСА</b>	Насос для перекачки	Стандартный насос среднего давления	Насос высокой производительности, среднего давления	Насос высокой производительности, среднего давления	Промышленный, среднего давления	Промышленный, высокого давления
<b>КОЛИЧЕСТВО ТОЧЕК РАЗДАЧИ</b>	1 (БЕЗ КАТУШЕК)	1	От 1 до 2	От 1 до 2	От 1 до 3	От 1 до 2
<b>МАКС. ДЛИНА ЛИНИИ</b>	30м - 100'	60м - 200'	60м - 200'	150м - 500'	150м - 500'	200м - 650'
<b>СФЕРА ПРИМЕНЕНИЯ</b>	<ul style="list-style-type: none"> <li>- Ремонтные мастерские</li> <li>- Производственные установки</li> <li>- С/х</li> <li>- Морской флот</li> </ul>	<ul style="list-style-type: none"> <li>- Дилерские сервисные центры</li> <li>- Ремонтные мастерские</li> <li>- Станции экспресс замены масла</li> <li>- С/х</li> <li>- Морской флот</li> </ul>	<ul style="list-style-type: none"> <li>- Дилерские сервисные центры</li> <li>- Обслуживание транспортного парка</li> <li>- Экспресс замена масла</li> <li>- Производственные установки</li> </ul>	<ul style="list-style-type: none"> <li>- Дилерские сервисные центры</li> <li>- Обслуживание транспортного парка</li> <li>- Морской флот</li> <li>- Производственные установки</li> </ul>	<ul style="list-style-type: none"> <li>- Дилерские сервисные центры</li> <li>- Обслуживание транспортного парка</li> <li>- Горная добыча и строительство</li> <li>- Мобильные заправки смазочными материалами</li> <li>- Ж/д и массовый транспорт</li> <li>- Морской флот</li> <li>- Производственные установки</li> </ul>	<ul style="list-style-type: none"> <li>- Сервисные центры для спецтехники</li> <li>- Обслуживание транспортного парка</li> <li>- Морской флот</li> <li>- Горная добыча и строительство</li> <li>- Мобильные заправки смазочными материалами</li> </ul>



## ПРОМЫШЛЕННЫЕ



PUMPMASTER 45 - 3:1	PUMPMASTER 45 - 6:1	PUMPMASTER 45 - 10:1	PUMPMASTER 60 - 6:1	PUMPMASTER 60 - 12:1
Промышленный насос для перекачки объемов	Промышленный насос большой производительности	Промышленный насос высокого давления	Промышленный насос максимальной производительности	Промышленный насос высокого давления и большой производительности
От 3 до 4	От 3 до 4	От 3 до 4	От 3 до 4	От 3 до 4
75м - 250'	160м - 525'	240м - 800'	160м - 525'	250м - 800'
<ul style="list-style-type: none"> <li>- Строительное оборудование</li> <li>- Горнодобывающее оборудование</li> <li>- Обслуживание больших транспортных парков</li> <li>- Ж/д и массовый транспорт</li> <li>- Морской флот</li> <li>- Производственные установки</li> </ul>	<ul style="list-style-type: none"> <li>- Большие сервисные центры легковых и грузовых авто</li> <li>- Строительное оборудование</li> <li>- Горнодобывающее оборудование</li> <li>- Ж/д и массовый транспорт</li> <li>- Обслуживание больших транспортных парков</li> <li>- Мобильные заправщики смазочными материалами</li> <li>- Морской флот</li> <li>- Производственные установки</li> </ul>	<ul style="list-style-type: none"> <li>- Большие сервисные центры легковых и грузовых авто</li> <li>- Строительное оборудование</li> <li>- Горнодобывающее оборудование</li> <li>- Ж/д и массовый транспорт</li> <li>- Обслуживание больших транспортных парков</li> <li>- Мобильные заправщики смазочными материалами</li> <li>- Морской флот</li> <li>- Производственные установки</li> </ul>	<ul style="list-style-type: none"> <li>- Очень большие сервисные центры легковых и грузовых авто</li> <li>- Строительное оборудование</li> <li>- Горнодобывающее оборудование</li> <li>- Обслуживание больших транспортных парков</li> <li>- Ж/д и массовый транспорт</li> <li>- Морской флот</li> <li>- Производственные установки</li> </ul>	<ul style="list-style-type: none"> <li>- Очень большие сервисные центры легковых и грузовых авто</li> <li>- Строительное оборудование</li> <li>- Горнодобывающее оборудование</li> <li>- Обслуживание больших транспортных парков</li> <li>- Ж/д и массовый транспорт</li> <li>- Морской флот</li> <li>- Производственные установки</li> </ul>

Пневматический насос двойного действия предназначен для перекачки смазочных материалов. Насос имеет регулируемый по высоте переходник 2" BSP (M) для монтажа на емкость или бочку.



### ПОДХОДИТ ДЛЯ ЖИДКОСТЕЙ

- Синтетические и минеральные смазочные материалы
- Трансмиссионная жидкость
- Гидравлическое масло
- Дизельное топливо

### ОБЛАСТИ ПРИМЕНЕНИЯ

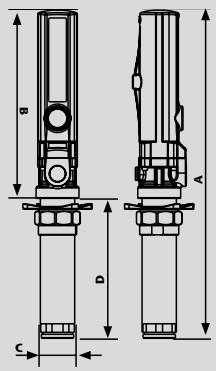
- Ремонтные мастерские
- Производственные установки
- С/х
- Морской флот
- Горнодобывающая и строительная промышленность

МОДЕЛИ				
№ В КАТАЛОГЕ	ОБЛАСТЬ ПРИМЕНЕНИЯ	ВЫСОТА ТРУБЫ НАСОСА	ОБЩАЯ ВЫСОТА	ВЕС
351 120	Универсальный короткий насос	215 мм	500 мм	2,5 кг
356 120	Насос для бочек 60л (16 гал)	700 мм	985 мм	4,8 кг
352 120	Насос для бочек 205л (55 гал)	915 мм	1200 мм	5,4 кг

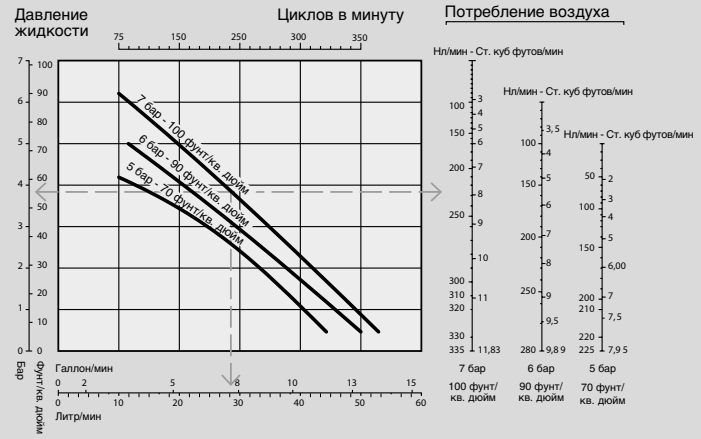
ТЕХНИЧЕСКИЕ ПАРАМЕТРЫ	
Коэффициент сжатия насоса	1:1
Диапазон рабочего давления сжатого воздуха	1,5-10 бар (от 20 до 140 фунт/кв. дюйм)
Расход воздуха <sup>(1)</sup>	150 Нл/мин (5.3 куб. фут/мин)
Максимальное давление жидкости на выпуске	10 бар (140 фунт/кв. дюйм)
Диаметр пневмодвигателя	51 мм (2")
Эффективный диаметр пневмодвигателя	35 мм (1.4")
Ход пневмодвигателя	75 мм (3")
Производительность при 150 циклах/мин	20 л/мин (5.3 Галлон США/мин)
Максимальная производительность <sup>(2)</sup>	52 л/мин (13.7 Галлон США/мин)
Соединение на впуске воздуха	1/4" NPSM (F)
Соединение на впуске жидкости (короткий насос)	1" BSP (F)
Соединение на выпуске жидкости	3/4" NPSM (F)
Материал смачиваемых частей и уплотнений	Алюминий/сталь/цинк/NBR (бутадиен-нитрильный каучук)/ацеталь/полиуретан
Уровень шума <sup>(3)</sup>	80 дБ

(1) Потребление воздуха при давлении входящего воздуха 6 бар и 150 циклах в минуту  
 (2) Максимальная производительность при давлении 7 бар.  
 (3) Максимальный уровень шума, замеренный на расстоянии 1 м от насоса, при давлении воздуха 7 бар и свободном нагнетании.

РАЗМЕРЫ (мм)			
МОДЕЛЬ	351 120	356 120	352 120
A (мм)	500	985	1200
B (мм)	285	285	285
C (мм)	52	52	52
D (мм)	215	700	915



### ПРОИЗВОДИТЕЛЬНОСТЬ ПРИ УСЛОВИЯХ: SAE 30 - 20 °C (68 °F)



## PUMPMASTER 2 - НАСОСЫ ДЛЯ МАСЛА 1:1



### PUMPMASTER 2 - КОМПЛЕКТЫ С НАСОСОМ 1:1 ДЛЯ БОЧЕК 205 ЛИТРОВ

Комплекты с пневматическим насосом низкого давления для откачки масла. Насос спроектирован так, чтобы проходить через отверстие для пробки на бочках с маслом на 50 и 205 литров. Также насос можно установить на специальную крышку для бочки. Насос крепится с помощью регулируемого по высоте переходника.

Насосы 1:1 используются для чистой и эффективной перекачки смазочных материалов из оригинальной бочки в разнообразные переносные установки с насосами для смазки и масла, бады, дополнительные баки и пр. без риска попадания грязи в смазочный материал.

Воздушный клапан или опциональный регулятор давления позволяют пользователю контролировать скорость работы насоса и скорость подачи смазочных материалов. Это очень полезно во время наполнения открытых баков, чтобы избежать всплесков и перелива через край емкости.

454 002

454 003

454 010

454 009



№ В КАТАЛОГЕ	ОПИСАНИЕ	ПРИМЕНЕНИЕ	НАСОС	ШЛАНГ	РАЗДАТОЧНЫЙ ПИСТОЛЕТ	ПРИСПОСОБЛЕНИЕ НА ВХОДЕ ВОЗДУХА	ПРИБЛИЗИТЕЛЬНАЯ ПРОИЗВОДИТЕЛЬНОСТЬ
454 002	1:1 комплект для перекачки больших объемов	Бочка 205 л	352 120	3м x 3/4" 362 303	Высокопропускной пистолет 361 000	Игольчатый воздушный клапан 950 302	30 л/мин <sup>(1)</sup>
454 003	1:1 комплект для перекачки	Бочка 205 л	352 120	3м x 1/2" 362 103	Пистолет для раздачи масла 363 115	-	15 л/мин <sup>(1)</sup>
454 010	1:1 комплект для перекачки, со счетчиком	Бочка 205 л	352 120	3м x 1/2" 362 103	Шланг и счетчик 363 535	-	10 л/мин <sup>(1)</sup>
454 009 <sup>(3)</sup>	1:1 комплект для перекачки смазки	Бочка 185 кг	352 120	3м x 3/4" 362 303	Шаровой клапан с угловой насадкой	Игольчатый воздушный клапан 950 302	3,2 кг/мин <sup>(2)</sup>

(1) Производительность с SAE30 при входящем давлении 7 бар и температуре 20 °С.

(2) Производительность со смазкой NLGI2 при входящем давлении 7 бар и температуре 20 °С.

(3) Модель 454 009 также включает крышку на бочку № 418 006 и следящую пластину № 417 004 для бочек со смазкой 185 кг.

#### Не включенные опции:

239 000: Переходник 1/4" BSP (MM).

240 200: Регулятор давления 0 - 12 бар, 1/4" BSP (FF).

240 500: Воздушный фильтр и регулятор давления, 0 - 12 бар, 1/4" BSP (FF).

Пневматический насос двойного действия для раздачи смазочных материалов из переносных установок, комплектов для раздачи масла и небольших систем. Насос имеет регулируемый по высоте переходник 2" BSP (M) для монтажа на емкость или бочку и отверстие для установки клапана сброса давления (№ 609 007).



### ПОДХОДИТ ДЛЯ ЖИДКОСТЕЙ

- Синтетические и минеральные смазочные материалы
- Гидравлическое масло
- Трансмиссионное масло
- Трансмиссионная жидкость

### ОБЛАСТИ ПРИМЕНЕНИЯ

- Дилерские сервисные центры
- Обслуживание транспортного парка
- Центры экспресс замены масла
- Сельское хозяйство
- Морской транспорт
- Горнодобывающая и строительная промышленность

МОДЕЛИ				
№ В КАТАЛОГЕ	ОБЛАСТЬ ПРИМЕНЕНИЯ	ВЫСОТА ТРУБЫ НАСОСА	ОБЩАЯ ВЫСОТА	ВЕС
353 120	Универсальный короткий насос	200 мм	495 мм	2 кг
358 120	Насос для бочек 60л (16 гал)	700 мм	995 мм	3 кг
354 120	Насос для бочек 205л (55 гал)	905 мм	1200 мм	3,5 кг

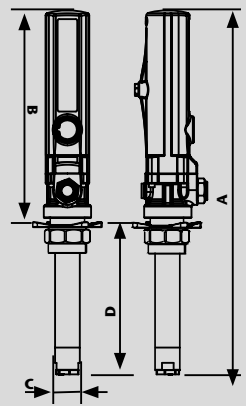
ТЕХНИЧЕСКИЕ ПАРАМЕТРЫ	
Коэффициент сжатия насоса	3:1
Диапазон рабочего давления сжатого воздуха	1,5 - 10 бар (от 20 до 140 фунт/кв. дюйм)
Расход воздуха <sup>(1)</sup>	180 Нл/мин (6.4 куб. фут/мин)
Максимальное давление жидкости на выпуске	30 бар (420 фунт/кв. дюйм)
Диаметр пневмодвигателя	51 мм (2")
Эффективный диаметр пневмодвигателя	35 мм (1.4")
Ход пневмодвигателя	75 мм (3")
Производительность при 150 циклах/мин	10 л/мин (2.7 Галлон США/мин)
Максимальная производительность <sup>(2)</sup>	35 л/мин (9.3 Галлон США/мин)
Соединение на впуске воздуха	1/4" NPSM (F)
Соединение на впуске жидкости (короткий насос)	3/4" BSP (F)
Соединение на выпуске жидкости	1/2" BSP (F)
Материал смачиваемых частей и уплотнений	Алюминий/сталь/NBR (бутадиен-нитрильный каучук)/тефлон
Уровень шума <sup>(3)</sup>	80 дБ

(1) Потребление воздуха при давлении входящего воздуха 6 бар и 200 циклах в минуту

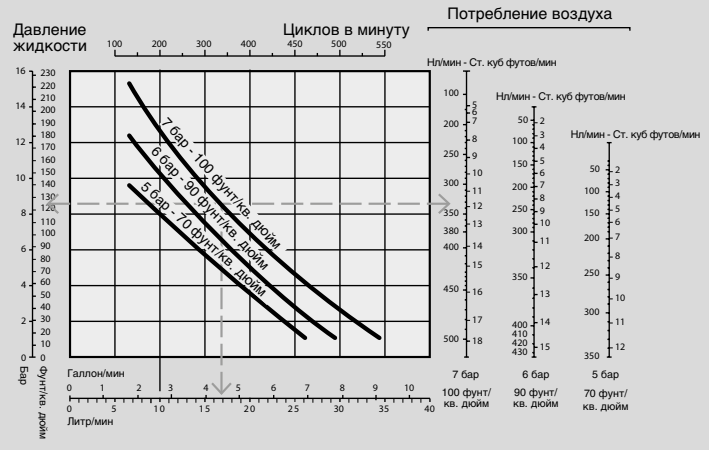
(2) Максимальная производительность при давлении 7 бар.

(3) Максимальный уровень шума, замеренный на расстоянии 1 м от насоса, при давлении воздуха 7 бар и свободном нагнетании.

РАЗМЕРЫ (мм)			
МОДЕЛЬ	353 120	358 120	354 120
A (мм)	495	995	1200
B (мм)	295	295	295
C (мм)	34	34	34
D (мм)	200	700	905



### ПРОИЗВОДИТЕЛЬНОСТЬ ПРИ УСЛОВИЯХ: SAE 30 - 20 °C (68 °F)



## PUMPMASTER 2 - НАСОСЫ ДЛЯ МАСЛА 3:1



Система раздачи смазочных материалов требует большего, чем просто насос. SAMOA предлагает линейку комплектов с насосом и наборов для монтажа, которые включают все необходимые аксессуары, требуемые для эффективной раздачи и перекачки смазочных материалов. Комплекты и наборы могут использоваться с бочками на 205 литров, контейнерами на 1000 литров и баками. Каждый комплект обеспечивает простое решение для соответствующего применения.



### КОМПЛЕКТЫ С НАСОСОМ ДЛЯ МАСЛА PUMPMASTER 2 - 3:1

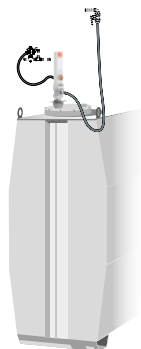
№ В КАТАЛОГЕ	ОПИСАНИЕ	ПРИМЕНЕНИЕ	НАСОС	ШЛАНГ	РАЗДАТОЧНЫЙ ПИСТОЛЕТ	ПРИБЛИЗИТЕЛЬНАЯ ПРОИЗВОДИТЕЛЬНОСТЬ
454 110	3:1 комплект для перекачки со счетчиком	Бочка 205 л	354 120	3м x 1/2"	Пистолет со счетчиком	12 л/мин <sup>(1)</sup>
454 111	3:1 комплект для перекачки	Бочка 205 л	354 120	3м x 1/2"	Пистолет для раздачи масла	15 л/мин <sup>(1)</sup>
454 100	Перекачной насос с краном	Бочка 205 л	352 220 <sup>(2)</sup>	-	Кран для масла 361 100 и каплеуловитель 736 462	23 л/мин <sup>(1)</sup>
454 150	3:1 насос для перекачки + крепление на еврокуб 1000 л <sup>(3)</sup>	Еврокуб 1000 л	353 120	6м x 1/2"	Пистолет со счетчиком	12 л/мин <sup>(1)</sup>

(1) Потребление воздуха при давлении входящего воздуха 6 бар и 200 циклах в минуту.

(2) Включает всасывающий шланг 745 304 с коленом и соединителями.

(3) Насос с коэффициентом сжатия 2:1.

379 003



379 000



379 300



### НАБОРЫ С НАСОСОМ ДЛЯ МАСЛА PUMPMASTER 2 - 3:1

	PUMPMASTER 2 НАБОР ДЛЯ МОНТАЖА НАСОСА К БАКУ	PUMPMASTER 2 НАБОР ДЛЯ МОНТАЖА НАСОСА НА СТЕНУ	PUMPMASTER 2 НАБОР ДЛЯ МОНТАЖА НАСОСА НА БОЧКУ
№ ПО КАТАЛОГУ	379 003	379 000	379 300
ПРИМЕНЕНИЕ	Баки	Бочка 205 л	Бочка 205 л
НАСОС	353 120	353 120	354 120
НАБОР ДЛЯ ОТКАЧКИ	1400 мм всасывающая труба 368 104	367 102	-
НАБОР СОЕДИНИТЕЛЬНЫХ ШЛАНГОВ	362 910	362 910	362 910

#### АКСЕССУАРЫ ДЛЯ КОМПЛЕКТОВ И НАБОРОВ С НАСОСОМ

239 000: Переходник 1/4" BSP (MM).

240 200: Регулятор давления воздуха, 0-12 бар, 1/4" BSP (FF).

240 500: Воздушный фильтр и регулятор давления, 0-12 бар, 1/4" BSP (FF).

609 007: Клапан сброса давления, 1/4" BSP (M) - примерное давление открытия 60 бар. Когда установлен на корпус насоса, предотвращает повреждение системы, вызванное повышением давления из-за термического расширения (повышение температуры на 1 °C может повысить давление в системе на 10 бар).

950 300: Шаровой клапан 1/2" BSP (FF).



## PUMPMASTER 2 - НАСОСЫ ДЛЯ МАСЛА 3:1



### КОМПЛЕКТЫ С НАСОСОМ ДЛЯ МАСЛА PUMPMASTER 2 - 3:1

№ ПО КАТАЛОГУ	ПРИМЕНЕНИЕ	НАСОС	РАЗДАТОЧНЫЙ ПИСТОЛЕТ СО СЧЕТЧИКОМ	КАТУШКА СО ШЛАНГОМ	НАБОР СОЕДИНИТЕЛЬНЫХ ШЛАНГОВ	НАБОР ДЛЯ ОТКАЧКИ	КРОНШТЕЙН НАСОСА	КАПЛЕУЛОВИТЕЛЬ
454 605	Для бочки 205 л, установка на бочку	354 120	365 535	506 202	362 910	-	-	-
454 600	Для бочки 205 л, установка на бочку	354 120	365 535	501 200	362 910	-	-	-
454 651	Для бочки 205 л, крепление на стену	353 120	365 535	506 202	362 910	367 000	360 102	360 127
454 653	Для бочки 205 л, крепление на стену	353 120	365 535	501 200	362 910	367 000	360 102	360 127
454 659	Для бочки 205 л, крепление на стену	353 120	365 535	507 202	362 910	367 000	360 102	360 127
454 694	Еврокуб 1000 л, крепление на верх бака	353120	365 535	506 202	-	745 300 + 745 301 + 945 572	360 102 + 360 106	-
454 695	Еврокуб 1000 л, крепление на верх бака	353 120	365 535	501 200	-	745 300 + 745 301 + 945 572	360 102 + 360 106	-
454 699	Еврокуб 1000 л, крепление на верх бака	353 120	365 535	506 202	-	745 301 + 745 302 + 945 572	360 102 + 360 107	-
454 697	Еврокуб 1000 л, крепление на верх бака	353 120	365 535	501 200	-	745 301 + 745 302 + 945 572	360 102 + 360 107	-

376 300 - 376 610 - 378 120

### МОБИЛЬНЫЕ УСТАНОВКИ С НАСОСОМ ДЛЯ МАСЛА PUMPMASTER 3:1



№ ПО КАТАЛОГУ	ПРИМЕНЕНИЕ	НАСОС	РАЗДАТОЧНЫЙ ПИСТОЛЕТ СО СЧЕТЧИКОМ	ВЫПУСКНОЙ ШЛАНГ	ТЕЛЕЖКА	ДРУГИЕ АКСЕССУАРЫ
370 400	Бочка 50 л	358 120	365 535	3 м x 1/2" 362 103	431 000	Крышка для бочки
328 010	Автономный, 70 л	358 120	365 535	3 м x 1/2" 362 103	373 310	Автономная емкость 70 л
376 300	Бочка 205 л	354 120	365 535	3 м x 1/2" 362 103	432 000	-
376 610	Бочка 205 л	353 120	365 535	3 м x 1/2" 362 103	432 814	Всасывающий шланг
378 120	Бочка 205 л	353 120	365 535	10 м катушка со шлангом 506 202	432 814	Всасывающий шланг



# АКСЕССУАРЫ ДЛЯ PUMPMaster 2, МОБИЛЬНЫЕ МАСЛОРАЗДАТЧИКИ



## АКСЕССУАРЫ ДЛЯ PUMPMaster 2

360 102



360 102 Кронштейн на стену.  
360 120 Кронштейн на пол.

360 120



360 001



ПЕРЕХОДНИКИ 2" (М) НА ОТВЕРСТИЯ В  
КРЫШКЕ БОЧКИ И В ТАНКАХ

360 000 Переходник на бочку для насосов  
PM2 3:1 Внешний диаметр трубы насоса: 34 мм.

360 001 Переходник на бочку для насосов  
PM2 1:1 Внешний диаметр трубы насоса: 52 мм.

АКСЕССУАРЫ ДЛЯ ВОЗДУХА  
См. страницу 27.

367 000



**КОМПЛЕКТЫ ДЛЯ ОТКАЧКИ МАСЛА И ВСАСЫ-  
ВАЮЩИЕ ШЛАНГИ**

Комплекты откачки для насосов, крепящихся на стену. Комплекты включают трубу для откачки  $\varnothing$  42 с обратным клапаном, регулируемый по высоте 2" переходник и резиновый соединительный шланг 2 м x 3/4".

367 000 Комплекты для откачки из еврокуба 1000 л и бочек на 205 л. Труба для откачки 1060 мм.

367 003 Комплекты для откачки из бака. Труба для откачки 1600 мм.

367 011 Прозрачный всасывающий шланг, усиленный пружиной

Для бочек на 205 л и еврокубов на 1000 л. 3 м x 3/4".

367 012 Прозрачный всасывающий шланг с обратным клапаном, усиленный пружиной

Для бочек на 205 л и еврокубов на 1000 л. 3 м x 3/4", включает обратный клапан.

367 102 Набор для откачки насосом

Включает комплект для откачки 367 000 и кронштейн насоса 360 102.

367 011



362 910



**НАБОР СОЕДИНИТЕЛЬНЫХ ШЛАНГОВ**

362 910 Набор соединительных шлангов для PM2 246 010 воздушный шланг 1 м x 1/4", один 945 516 соединительный переходник 1/2" BSP (M) x 1/4" BSP (F), 1 м x 1/2" масляный шланг с 1/2" BSP (MM) фитингами, одна автоматическая быстрозажимная воздушная муфта 1/4" BSP (F) 253 114 и быстрозажимной воздушный коннектор 1/4" BSP (M).

609 007



**КЛАПАН СБРОСА ДАВЛЕНИЯ**

Насосы SAMOA имеют заглушку 1/4", которая может быть снята и заменена клапаном сброса давления.

609 007 Клапан сброса давления.

Открывается при давлении примерно 60 бар. Можно присоединить также шланг 1/4" с хомутом или шланг с фитингом 1/8" BSP (F) для возврата масла в бочку.

## МОБИЛЬНЫЕ МАСЛОРАЗДАТЧИКИ



**НАКАЧИВАЕМЫЙ МАСЛОРАЗДАТЧИК  
25 ЛИТРОВ**

Мобильная установка для раздачи вязких смазочных материалов со стальной емкостью 25 л. Установка накачивается с помощью насоса для шин. Макс. давление 7 бар (100 фунт/кв. дюйм), предохранительный клапан входит в комплект. Поставляется с подающим шлангом длиной 1,5 м и раздаточным пистолетом для масла.

324 000 Накачиваемый масло-  
раздатчик, 25 литров.

324 010 Накачиваемый масло-  
раздатчик со счетчиком, 25 литров.



**МАСЛОРАЗДАТЧИК С ПНЕВМАТИ-  
ЧЕСКИМ ПРИВОДОМ, 25 ЛИТРОВ**

Автономная установка для раздачи вязких смазочных материалов со стальной емкостью 25 л. Установка включает в себя пневмонасос с коэффициентом сжатия 2:1, расходомер на выходе из насоса, подающий шланг длиной 1,5 м и пистолет для раздачи масла с безкапельной насадкой.

327 020 Автономная установка  
с пневматическим приводом и  
расходомером для раздачи вязких  
смазочных материалов, 25 литров.



**РУЧНОЙ МАСЛОРАЗДАТЧИК, 25  
ЛИТРОВ**

Мобильная установка для раздачи вязких смазочных материалов со стальной емкостью 25 л. В комплект входит ручной насос и шланг длиной 1,5 м с насадкой, изогнутой под углом. 325 000 Автономный ручной  
раздатчик смазочных материалов,  
25 литров.

325 010 Автономный ручной  
раздатчик смазочных материалов с  
расходомером, 25 литров. В комплект  
входит линейный расходомер на  
выходе насоса.



**РУЧНОЙ МАСЛОРАЗДАТЧИК, 70  
ЛИТРОВ**

Мобильная установка с емкостью 70 л для раздачи вязких смазочных материалов. Установка включает ручной насос и шланг длиной 1,5 м с насадкой, изогнутой под углом.

326 000 Автономный ручной  
раздатчик смазочных материалов,  
65 литров.

326 010 Автономный ручной  
раздатчик смазочных материалов  
с расходомером, 65 литров.  
Включает расходомер на выходе из  
насоса.

340 120

## НАСОСЫ ВЫСОКОЙ ПРОИЗВОДИТЕЛЬНОСТИ СРЕДНЕГО ДАВЛЕНИЯ

Пневматический насос двойного действия среднего давления для раздачи большого объема смазочных материалов в системах среднего размера. Насос имеет регулируемый по высоте переходник 2" BSP (M) для монтажа на бочку или емкость, и отверстие для установки клапана сброса давления (№ 609 007).



### ПОДХОДИТ ДЛЯ ЖИДКОСТЕЙ

- Синтетические и минеральные смазочные материалы
- Трансмиссионное масло
- Гидравлическое масло
- Трансмиссионная жидкость

### ОБЛАСТИ ПРИМЕНЕНИЯ

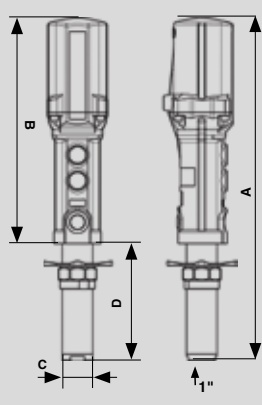
- Дилерские сервисные центры
- Обслуживание транспортного парка
- Центры экспресс замены масла
- Производственные установки

МОДЕЛИ				
№ В КАТАЛОГЕ	ОБЛАСТЬ ПРИМЕНЕНИЯ	ВЫСОТА ТРУБЫ НАСОСА	ОБЩАЯ ВЫСОТА	ВЕС
340 120	Универсальный настенный насос	200 мм	585 мм	5,7 кг
341 120	Для монтажа на бочку 205 л (55 гал)	910 мм	1295 мм	7,7 кг

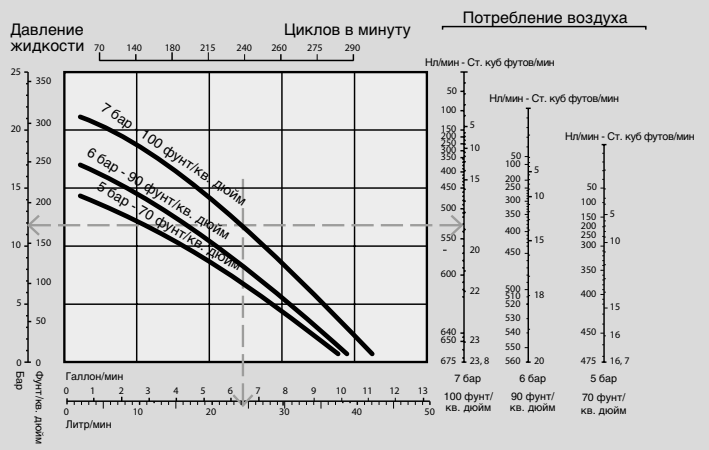
ТЕХНИЧЕСКИЕ ПАРАМЕТРЫ	
Коэффициент сжатия насоса	3:1
Диапазон рабочего давления сжатого воздуха	1,5 - 10 бар (от 20 до 140 фунт/кв. дюйм)
Расход воздуха <sup>(1)</sup>	285 Нл/мин (10 куб. фут/мин)
Максимальное давление жидкости на выпуске	30 бар (420 фунт/кв. дюйм)
Диаметр пневмодвигателя	88 мм (3.5")
Эффективный диаметр пневмодвигателя	60 мм (2.4")
Ход пневмодвигателя	100 мм (4")
Производительность при 150 циклах/мин	10 л/мин (2.7 Галлон США/мин)
Максимальная производительность <sup>(2)</sup>	42 л/мин (11.1 Галлон США/мин)
Соединение на впуске воздуха	3/8" NPSM (F)
Соединение на впуске жидкости (короткий насос)	1" BSP (F)
Соединение на выпуске жидкости	3/4" NPSM (F)
Материал смачиваемых частей и уплотнений	Алюминий/сталь/NBR (бутадиен-нитрильный каучук)/тефлон
Уровень шума <sup>(3)</sup>	93 дБ

(1) Потребление воздуха при давлении входящего воздуха 6 бар и производительности 10 л/мин.  
 (2) Максимальная производительность при давлении 7 бар.  
 (3) Максимальный уровень шума, замеренный на расстоянии 1 м от насоса, при давлении воздуха 7 бар и свободном нагнетании.

РАЗМЕРЫ (мм)		
МОДЕЛЬ	340 120	341 120
A (мм)	585	1295
B (мм)	385	385
C (мм)	52	52
D (мм)	200	910



### ПРОИЗВОДИТЕЛЬНОСТЬ ПРИ УСЛОВИЯХ: SAE 30 - 20 °C (68 °F)



# PUMPMASTER 4 - НАСОСЫ ДЛЯ МАСЛА 5:1



## НАСОСЫ ВЫСОКОЙ ПРОИЗВОДИТЕЛЬНОСТИ СРЕДНЕГО ДАВЛЕНИЯ

347 120

Пневматический насос двойного действия высокого давления для раздачи смазочных материалов в системах среднего и большого размера с несколькими одновременно работающими точками раздачи. Насос имеет регулируемый по высоте переходник 2" BSP (M) для монтажа на емкость или бочку и отверстие для установки клапана сброса давления (№ 609 007).

### ПОДХОДИТ ДЛЯ ЖИДКОСТЕЙ

- Синтетические и минеральные смазочные материалы
- Трансмиссионное масло
- Гидравлическое масло
- Трансмиссионная жидкость

### ОБЛАСТИ ПРИМЕНЕНИЯ

- Дилерские сервисные центры
- Обслуживание транспортного парка
- Центры экспресс замены масла
- Производственные установки



МОДЕЛИ				
№ В КАТАЛОГЕ	ОБЛАСТЬ ПРИМЕНЕНИЯ	ВЫСОТА ТРУБЫ НАСОСА	ОБЩАЯ ВЫСОТА	ВЕС
347 120	Универсальный настенный насос	278 мм	663 мм	5,6 кг
348 120	Для монтажа на бочку 205 л (55 гал)	915 мм	1300 мм	7,4 кг

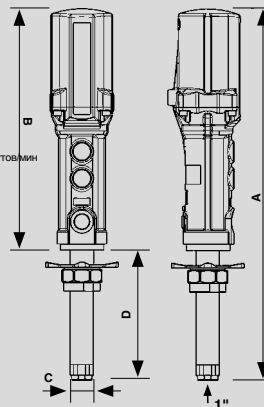
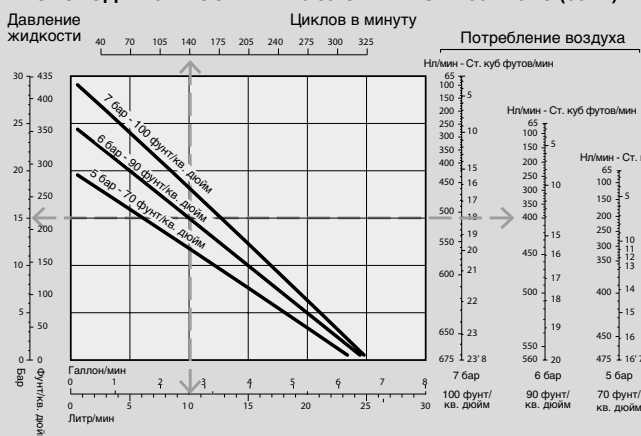
ТЕХНИЧЕСКИЕ ПАРАМЕТРЫ	
Коэффициент сжатия насоса	5:1
Диапазон рабочего давления сжатого воздуха	1,5 - 10 бар (от 20 до 140 фунт/кв. дюйм)
Расход воздуха <sup>(1)</sup>	400 Нл/мин (14 куб. фут/мин)
Максимальное давление жидкости на выпуске	50 бар (700 фунт/кв. дюйм)
Диаметр пневмодвигателя	88 мм (3.5")
Эффективный диаметр пневмодвигателя	60 мм (2.4")
Ход пневмодвигателя	100 мм (4")
Производительность при 150 циклах/мин	10 л/мин (2.7 Галлон США/мин)
Максимальная производительность <sup>(2)</sup>	25 л/мин (6.6 Галлон США/мин)
Соединение на впуске воздуха	3/8" NPSM (F)
Соединение на впуске жидкости (короткий насос)	1" BSP (F)
Соединение на выпуске жидкости	3/4" NPSM (F)
Материал смазываемых частей и уплотнений	Алюминий/сталь/полиуретан/NBR (бутадиен-нитрильный каучук)/тефлон
Уровень шума <sup>(3)</sup>	95 дБ

(1) Потребление воздуха при давлении входящего воздуха 6 бар и производительности 10 л/мин.

(2) Максимальная производительность при давлении 7 бар.

(3) Максимальный уровень шума, замеренный на расстоянии 1 м от насоса, при давлении воздуха 7 бар и свободном нагнетании.

### ПРОИЗВОДИТЕЛЬНОСТЬ ПРИ УСЛОВИЯХ: SAE 30 - 20 °C (68 °F)



РАЗМЕРЫ (мм)		
МОДЕЛЬ	347 120	348 120
A (мм)	663	1300
B (мм)	385	385
C (мм)	42	42
D (мм)	278	915

## PUMPMASTER 4 - КОМПЛЕКТЫ ДЛЯ УСТАНОВКИ МАСЛЯНЫХ НАСОСОВ 3:1, 5:1 И АКСЕССУАРЫ

Система раздачи смазочных материалов требует большего, чем просто насос. SAMOA предлагает линейку монтажных комплектов, которая включает все необходимые аксессуары, требуемые для эффективной раздачи и перекачки смазочных материалов. Комплекты и наборы могут использоваться с бочками на 205 литров, еврокубами на 1000 литров и баками. Каждый комплект обеспечивает простое решение для соответствующего применения.

379 503



379 500



379 504



КОЭФФИЦИЕНТ СЖАТИЯ НАСОСА	КОМПЛЕКТ ДЛЯ УСТАНОВКИ НА БАК		КОМПЛЕКТ ДЛЯ МОНТАЖА НА СТЕНУ		КОМПЛЕКТ ДЛЯ УСТАНОВКИ НА БОЧКУ 205 Л	
	PM4 - 3:1	PM4 - 5:1	PM4 - 3:1	PM4 - 5:1	PM4 - 3:1	PM4 - 5:1
№ ПО КАТАЛОГУ	379 403	379 503	379 400	379 500	379 404	379 504
НАСОС	340 120	347 120	340 120	347 120	341 120	348 120
КОМПЛЕКТ ДЛЯ ОТКАЧКИ	368 105 Труба для откачки 1400 мм	368 105 Труба для откачки 1400 мм	367 105	367 105	-	-
НАБОР СОЕДИНИТЕЛЬНЫХ ШЛАНГОВ	362 911	362 911	362 911	362 911	362 911	362 911

### НАБОР АКСЕССУАРОВ ДЛЯ НАСОСА

**239 004** 1/2" BSP (MM) переходник.

**241 201** Регулятор давления воздуха, 0 - 12 бар, 3/8" BSP (F) - 1/2" BSP (F).

**241 501** Воздушный фильтр + регулятор, 0-12 бар, 3/8" BSP (F) - 1/2" BSP (F).

**609 007** Клапан сброса давления, 1/4" BSP (M) - давление открывания 60 бар. Когда установлен на корпус насоса, предотвращает повреждение системы, вызванное повышением давления из-за термического расширения (повышение температуры на 1 °C может повысить давление в системе на 10 бар).

**950 303** Шаровой кран 3/4" BSP (FF).

### АКСЕССУАРЫ ДЛЯ НАСОСА PUMPMASTER 4

360 102



**360 102** Кронштейн на стену.

**360 120** Кронштейн на пол.

360 120



367 000



#### КОМПЛЕКТЫ И ШЛАНГИ ДЛЯ ОТКАЧКИ

Комплекты откачки для насосов, крепящихся на стену. Комплекты включают трубу для откачки Ø 42 с обратным клапаном, регулируемую по высоте 2" переходник и 2 м x 3/4" резиновый соединительный шланг.

**367 000** Комплекты для откачки из еврокуба 1000 л и бочек на 205 л

Труба для откачки 1060 мм.

**367 003** Комплекты для откачки из бака

Труба для откачки 1060 мм

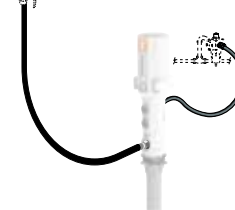
**362 400** Всасывающий шланг 1 м x 1". Для подключения PM4 к баку. 1" BSP(M) на каждой стороне, колено 90° с одной из сторон.

**945 670** Переходник 1" BSP (M) x 3/4" BSP (M)

Требуется для соединения комплекта откачки с насосом PM4.



362 911



#### НАБОР СОЕДИНИТЕЛЬНЫХ ШЛАНГОВ

**362 911** Набор для подключения насоса

PumpMaster 4 Включает 247 710 воздушный шланг 1 м x 3/8" с фитингами 1/2" и 3/8" BSP (M), масляный шланг 1,5 м x 3/4" с 362 301 фитингами 3/4" BSP (MM), одну автоматическую 253 138 быстрозажимную муфту 3/8" BSP (F) и один 259 038 быстрозажимной соединитель 3/8" BSP(M).

#### КЛАПАН СБРОСА ДАВЛЕНИЯ

Насосы SAMOA имеют заглушку 1/4", которая может быть снята и заменена клапаном сброса давления.

**609 007** Клапан сброса давления

Открывается при давлении примерно 60 бар. Можно присоединить также шланг 1/4" с хомутом или шланг с фитингом 1/8" BSP (F) для возврата масла в бочку.

#### АКСЕССУАРЫ ДЛЯ ВОЗДУХА

См. страницу 27.

360 002



#### ПЕРЕХОДНИКИ 2" (M) НА ОТВЕРСТИЯ В КРЫШКЕ БОЧКИ И В ТАНКАХ

**360 001** Переходник на бочку для насосов PM4 3:1

Внешний диаметр трубы насоса: 52 мм.

**360 002** Переходник на бочку для насосов PM4 5:1

Внешний диаметр трубы насоса: 42 мм.

# PUMPMASTER 35 - НАСОСЫ ДЛЯ МАСЛА 5:1



## ПРОМЫШЛЕННЫЕ НАСОСЫ СРЕДНЕГО ДАВЛЕНИЯ

535 530

Надежный пневматический насос двойного действия среднего давления для раздачи смазочных материалов. Насос имеет регулируемый по высоте переходник 2" BSP (M) для монтажа на бочку или емкость, и отверстие для установки клапана сброса давления (№ 609 007).

### ПОДХОДИТ ДЛЯ ЖИДКОСТЕЙ

- Синтетические и минеральные смазочные материалы
- Трансмиссионное масло
- Гидравлическое масло
- Трансмиссионная жидкость

### ОБЛАСТИ ПРИМЕНЕНИЯ

- Дилерские сервисные центры
- Обслуживание транспортного парка
- Горная добыча и строительство
- Мобильные заправщики смазочными материалами
- Ж/д и массовый транспорт
- Морской флот
- Производственные установки



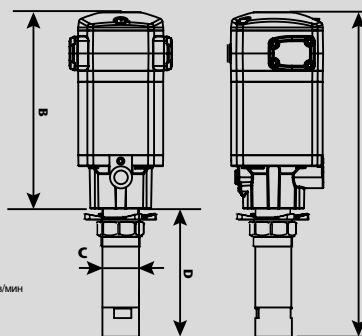
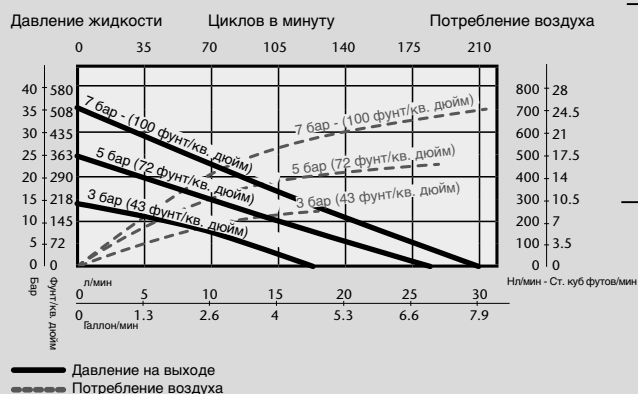
МОДЕЛИ				
№ ПО КАТАЛОГУ	СФЕРА ПРИМЕНЕНИЯ	ВЫСОТА ТРУБЫ НАСОСА	ОБЩАЯ ВЫСОТА	ВЕС
535 530	Универсальный короткий насос с переходником на бочку	200 мм	469 мм	5,6 кг
535 580	Универсальный короткий насос	200 мм	469 мм	5,3 кг
535 510	Насос для бочки 205 л (55 гал)	925 мм	1194 мм	8 кг

ТЕХНИЧЕСКИЕ ПАРАМЕТРЫ	
Коэффициент сжатия	5:1
Диапазон рабочего давления сжатого воздуха	2 - 12 бар (от 30 до 175 фунт/кв. дюйм)
Расход воздуха <sup>(1)</sup>	350 Нл/мин (12.4 куб. фут/мин)
Максимальное давление жидкости на выпуске	60 бар (875 фунт/кв. дюйм)
Эффективный диаметр пневмодвигателя	80 мм (3.15")
Ход пневмодвигателя	80 мм (3.15")
Производительность при 85 циклах/мин	12 л/мин (3.2 Галлон/мин)
Максимальная производительность свободного потока	30 л/мин (8 Галлон/мин)
Соединение на впуске воздуха	3/8" BSP (F)
Соединение на впуске жидкости	1 1/2" BSP (F)
Соединение на выпуске жидкости	1/2" BSP (F)
Материал смазываемых частей и уплотнений	Хромированная сталь/сталь/полиуретан/NBR (бутадиен-нитрильный каучук)/алюминий
Уровень шума <sup>(2)</sup>	80 дБ

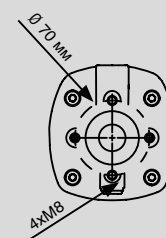
(1) Максимальное потребление воздуха при давлении входящего воздуха 5 бар и 80 ц/мин.

(2) Максимальный уровень шума, замеренный на расстоянии 1 м от насоса, при давлении воздуха 7 бар и свободном нагнетании.

### ПРОИЗВОДИТЕЛЬНОСТЬ ПРИ УСЛОВИЯХ: SAE 10 - 21 °C (70 °F)



МОДЕЛЬ	РАЗМЕРЫ (мм)		
	535 530	535 580	535 510
A (мм)	469	469	1194
B (мм)	269	269	269
C (мм)	52	52	52
D (мм)	200	200	925



535 830

## ПРОМЫШЛЕННЫЕ НАСОСЫ ВЫСОКОГО ДАВЛЕНИЯ

Надежный пневматический насос двойного действия высокого давления для раздачи смазочных материалов. Насос имеет регулируемый по высоте переходник 2" BSP (M) для монтажа на бочку или емкость, и отверстие для установки клапана сброса давления (№ 609 008).



### ПОДХОДИТ ДЛЯ ЖИДКОСТЕЙ

- Синтетические и минеральные смазочные материалы
- Трансмиссионное масло
- Гидравлическое масло
- Трансмиссионная жидкость
- Антикоррозийная жидкость

### ОБЛАСТИ ПРИМЕНЕНИЯ

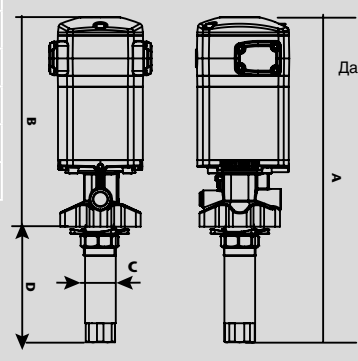
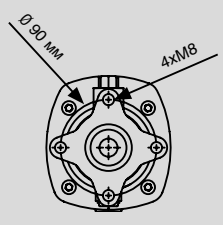
- Дилерские сервисные центры
- Обслуживание транспортного парка
- Горная добыча и строительство
- Мобильные заправщики смазочными материалами
- Ж/д и массовый транспорт
- Морской флот
- Производственные установки

МОДЕЛИ				
№ ПО КАТАЛОГУ	СФЕРА ПРИМЕНЕНИЯ	ВЫСОТА ТРУБЫ НАСОСА	ОБЩАЯ ВЫСОТА	ВЕС
535 830	Универсальный короткий насос с переходником на бочку	200 мм	487 мм	6,8 кг
535 880	Универсальный короткий насос	200 мм	487 мм	6,4 кг
535 810	Насос для бочки 205 л (55 гал)	925 мм	1212 мм	8,3 кг

ТЕХНИЧЕСКИЕ ПАРАМЕТРЫ	
Коэффициент сжатия	8:1
Диапазон рабочего давления сжатого воздуха	2 - 12 бар (от 30 до 175 фунт/кв. дюйм)
Расход воздуха <sup>(1)</sup>	350 Нл/мин (12,4 куб. фут/мин)
Максимальное давление жидкости на выпуске	96 бар (1,400 фунт/кв. дюйм)
Эффективный диаметр пневмодвигателя	80 мм (3.15")
Ход пневмодвигателя	80 мм (3.15")
Производительность при 85 циклах/мин	7 л/мин (1.9 Галлон/мин)
Максимальная производительность свободного потока	17 л/мин (4.5 Галлон/мин)
Соединение на впуске воздуха	3/8" BSP (F)
Соединение на впуске жидкости	1" BSP (F)
Соединение на выпуске жидкости	1/2" BSP (F)
Материал смачиваемых частей и уплотнений	Чугун/хромированная сталь/сталь/полиуретан/NBR (бутадиен-нитрильный каучук)
Уровень шума <sup>(2)</sup>	80 дБ

(1) Максимальное потребление воздуха при давлении входящего воздуха 5 бар и 80 ц/мин.  
 (2) Максимальный уровень шума, замеренный на расстоянии 1 м от насоса, при давлении воздуха 7 бар и свободном нагнетании.

МОДЕЛЬ	РАЗМЕРЫ (мм)		
	535 830	535 880	535 810
A (мм)	487	487	1212
B (мм)	287	287	287
C (мм)	42	42	42
D (мм)	200	200	925



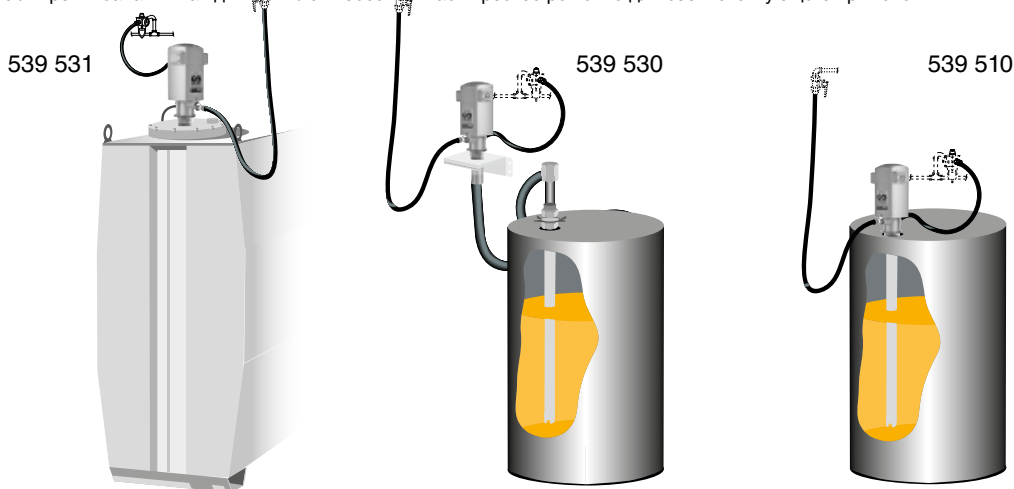
### ПРОИЗВОДИТЕЛЬНОСТЬ ПРИ УСЛОВИЯХ: SAE 10 - 21 °C (70 °F)



# PUMPMASTER 35 - КОМПЛЕКТЫ ДЛЯ УСТАНОВКИ МАСЛЯНЫХ НАСОСОВ 5:1, 8:1 И АКСЕССУАРЫ



Система раздачи смазочных материалов требует большего, чем просто насос. SAMOA предлагает линейку монтажных комплектов, которая включает все необходимые аксессуары, требуемые для эффективной раздачи и перекачки смазочных материалов. Комплекты и наборы могут использоваться с бочками на 205 литров, еврокубами на 1000 литров и баками. Каждый комплект обеспечивает простое решение для соответствующего применения.



	КОМПЛЕКТ ДЛЯ УСТАНОВКИ НА ТАНК		КОМПЛЕКТ ДЛЯ МОНТАЖА НА СТЕНУ		КОМПЛЕКТ ДЛЯ УСТАНОВКИ НА БОЧКУ 205 Л	
КОЭФФИЦИЕНТ СЖАТИЯ НАСОСА	PM35 - 5:1	PM35 - 8:1	PM35 - 5:1	PM35 - 8:1	PM35 - 5:1	PM35 - 8:1
№ ПО КАТАЛОГУ	539 531	539 831	539 530	539 830	539 510	539 810
НАСОС	535 530	535 830	535 530	535 830	535 510	535 810
КОМПЛЕКТ ДЛЯ ОТКАЧКИ	368 112	368 105	367 106	367 107	-	-
НАБОР СОЕДИНИТЕЛЬНЫХ ШЛАНГОВ	539 805	539 805	539 805	539 805	539 805	539 805

## НАБОР АКСЕССУАРОВ ДЛЯ НАСОСА

**239 004:** 1/2" BSP (MM) переходник.

**241 201:** Регулятор давления воздуха, 0 - 12 бар, 3/8" BSP (F) - 1/2" BSP (F).

**241 501:** Воздушный фильтр + регулятор, 0 - 12 бар, 3/8" BSP (F) - 1/2" BSP (F).

**609 007:** Клапан сброса давления, 1/4" BSP (M) - давление открывания 60 бар.

**609 008:** Клапан сброса давления, 1/4" BSP (M) - давление открывания 100 бар.

**950 303:** Шаровой кран 3/4" BSP (FF).

## АКСЕССУАРЫ ДЛЯ НАСОСА PUMPMASTER 35

360 139



609 007



### КРОНШТЕЙНЫ ДЛЯ НАСОСА

**360 139 Настенный кронштейн** для насоса с резьбой (2" F)

**360 140 Настенный кронштейн** для насоса с фланцем (4 x M8)

### КЛАПАН СБРОСА ДАВЛЕНИЯ

Для защиты системы от увеличения давления из-за термального расширения (увеличение температуры на 1°C может вызвать рост давления в системе на 10 бар). Клапан открывается при давлении 60 бар (870 фунт/кв. дюйм). Возможно подключить шланг 1/4" с хомутом или шланг с фитингом 1/8" BSP (F), как линию возврата в емкость. Насосы SAMOA имеют заглушку 1/4", которая может быть снята и заменена клапаном сброса давления.

**609 007 PM35 - 5:1 Клапан сброса давления.**

Открывается при давлении примерно 60 бар. Можно присоединить также шланг 1/4" с хомутом или шланг с фитингом 1/8" BSP (F) для возврата масла в бочку.

**609 008 PM35 - 8:1 Клапан сброса давления.**

Аналогичен 609 007, но на 100 бар.

367 006



### КОМПЛЕКТЫ И ШЛАНГИ ДЛЯ ОТКАЧКИ

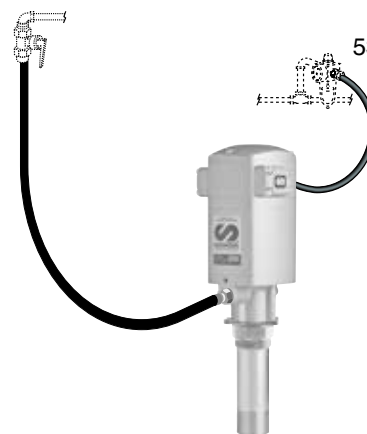
Комплекты откачки для насосов, крепящихся на стену. Комплекты включают трубу для откачки Ø 42 с обратным клапаном, регулирующую по высоте 2" переходник и 2 м x 1" резиновый соединительный шланг.

**367 006 Комплекты для откачки из еврокуба 1000 л и бочек на 205 л.** Труба для откачки 1060 мм. **362 400 1 м x 1" всасывающий шланг.** Для соединения PM4 к баку 1" BSP (M) на каждой стороне, с соединителем под 90 °C одной стороны.

**945 555, 1" BSP (MM) переходник.** Требуется для подключения комплекта откачки с насосом PM35 - 8:1.

**945 681, 1" BSP (M) - 1 1/2" BSP (M) переходник.** Требуется для подключения комплекта откачки с насосом PM35 - 5:1.

539 805



### НАБОР СОЕДИНИТЕЛЬНЫХ ШЛАНГОВ

**539 805 Набор для соединения насоса PM35 1000 л и бочек на 205 л.** Включает воздушный шланг 1 м x 3/8" (247 710) с коленом (239 350), быстрозажимную муфту (253 138), быстрозажимной соединитель (259 038) и масляный шланг 1,5 м x 1/2" (362 101) с шарнирным коленом (945 736).

### АКСЕССУАРЫ ДЛЯ ВОЗДУХА

См. страницу 27.



# PUMPMASTER 45 - НАСОСЫ ДЛЯ МАСЛА 3:1

536 330

## ПРОМЫШЛЕННЫЕ НАСОСЫ ДЛЯ ПЕРЕКАЧКИ БОЛЬШИХ ОБЪЕМОВ

Пневматический высокопроизводительный насос двойного действия для перекачки большого объема смазочных материалов. Встроенный порт для опционального клапана сброса давления (№ 609 007). Закрепляется с помощью фланца.

### ПОДХОДИТ ДЛЯ ЖИДКОСТЕЙ

- Синтетические и минеральные смазочные материалы
- Гидравлическое масло
- Трансмиссионное масло
- Трансмиссионная жидкость

### ОБЛАСТИ ПРИМЕНЕНИЯ

- Строительное оборудование
- Горнодобывающее оборудование
- Обслуживание транспортного парка
- Обслуживание ж/д и массового транспорта
- Морской флот
- Производственные установки для раздачи и перекачки масла

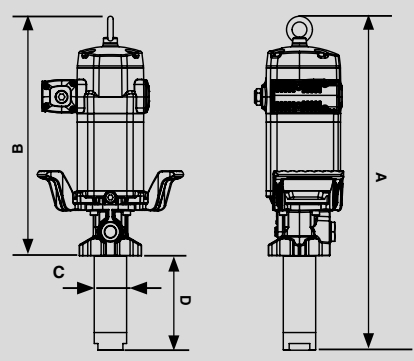
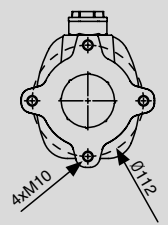


МОДЕЛИ				
№ ПО КАТАЛОГУ	СФЕРА ПРИМЕНЕНИЯ	ВЫСОТА ТРУБЫ НАСОСА	ОБЩАЯ ВЫСОТА	ВЕС
536 330	Универсальный короткий насос	200 мм	702 мм	17 кг

ТЕХНИЧЕСКИЕ ПАРАМЕТРЫ	
Коэффициент сжатия	3:1
Диапазон рабочего давления сжатого воздуха	1,5 - 12 бар (от 20 до 170 фунт/кв. дюйм)
Расход воздуха <sup>(1)</sup>	800 Нл/мин (28 куб. фут/мин)
Максимальное давление жидкости на выпуске	36 бар (510 фунт/кв. дюйм)
Эффективный диаметр пневмодвигателя	115 мм (4 1/2")
Ход пневмодвигателя	100 мм (4")
Производительность при 80 циклах/мин	45 л/мин (11.88 Галлон/мин)
Максимальная производительность	120 л/мин (31.70 Галлон/мин)
Соединение на впуске воздуха	1/2" BSP (F)
Соединение на впуске жидкости	1 1/2" BSP (F)
Соединение на выпуске жидкости	3/4" BSP (F)
Материал сжимаемых частей и уплотнений	Чугун/никель/алюминий/сталь/полиуретан/NBR (бутадиен-нитрильный каучук)
Уровень шума <sup>(2)</sup>	80 дБ

(1) Максимальное потребление воздуха при давлении входящего воздуха 5 бар и 80 циклах в минуту.  
 (2) Максимальный уровень шума, замеренный на расстоянии 1 м от насоса, при давлении воздуха 7 бар и свободном нагнетании.

РАЗМЕРЫ (мм)	
МОДЕЛЬ	536 330
A (мм)	702
B (мм)	502
C (мм)	90
D (мм)	200



### ПРОИЗВОДИТЕЛЬНОСТЬ ПРИ УСЛОВИЯХ: SAE 10 - 21 °C (70 °F)





# PUMPMASTER 45 - НАСОСЫ ДЛЯ МАСЛА 6:1



## ПРОМЫШЛЕННЫЕ НАСОСЫ БОЛЬШОЙ ПРОИЗВОДИТЕЛЬНОСТИ

536 630

Пневматический насос двойного действия среднего давления для больших систем с несколькими одновременно работающими точками раздачи, которые требуют высокой производительности. Встроенный порт для опционального клапана сброса давления (№ 609 007). Закрепляется с помощью фланца.

### ПОДХОДИТ ДЛЯ ЖИДКОСТЕЙ

- Синтетические и минеральные смазочные материалы
- Гидравлическое масло
- Трансмиссионное масло
- Трансмиссионная жидкость

### ОБЛАСТИ ПРИМЕНЕНИЯ

- Большие дилерские центры легковых и грузовых авто
- Строительное оборудование
- Горнодобывающее оборудование
- Обслуживание транспортного парка
- Обслуживание ж/д и массового транспорта
- Морской флот
- Производственные установки для раздачи и перекачки масла



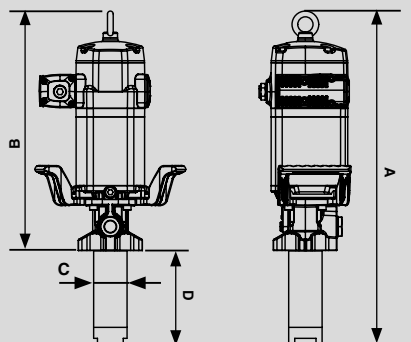
МОДЕЛИ				
№ ПО КАТАЛОГУ	СФЕРА ПРИМЕНЕНИЯ	ВЫСОТА ТРУБЫ НАСОСА	ОБЩАЯ ВЫСОТА	ВЕС
536 630	Универсальный короткий насос	200 мм	702 мм	17 кг

ТЕХНИЧЕСКИЕ ПАРАМЕТРЫ	
Коэффициент сжатия	6:1
Диапазон рабочего давления сжатого воздуха	1,5 - 12 бар (от 20 до 170 фунт/кв. дюйм)
Расход воздуха <sup>(1)</sup>	830 Нл/мин (29 куб. фут/мин)
Максимальное давление жидкости на выпуске	72 бар (1,020 фунт/кв. дюйм)
Эффективный диаметр пневмодвигателя	115 мм (4 1/2")
Ход пневмодвигателя	100 мм (4")
Производительность при 80 циклах/мин	25 л/мин (6.60 Галлон/мин )
Максимальная производительность	95 л/мин (25.09 Галлон/мин )
Соединение на впуске воздуха	1/2" BSP (F)
Соединение на впуске жидкости	1 1/2" BSP (F)
Соединение на выпуске жидкости	3/4" BSP (F)
Материал сменяемых частей и уплотнений	Чугун/хромированная сталь/сталь/полиуретан/NBR (бутадиен-нитрильный каучук)
Уровень шума <sup>(2)</sup>	80 дБ

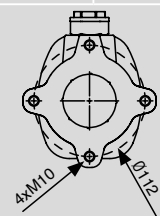
(1) Максимальное потребление воздуха при давлении входящего воздуха 5 бар и 80 циклах в минуту.

(2) Максимальный уровень шума, замеренный на расстоянии 1 м от насоса, при давлении воздуха 7 бар и свободном нагнетании.

### ПРОИЗВОДИТЕЛЬНОСТЬ ПРИ УСЛОВИЯХ: SAE 10 - 21 °C (70 °F)



РАЗМЕРЫ (мм)	
МОДЕЛЬ	536 630
A (мм)	702
B (мм)	502
C (мм)	70
D (мм)	200



Пневматический высокопроизводительный насос высокого давления двойного действия для использования в очень больших системах маслораздачи или при низком давлении воздуха или низких температурах, которые могут ограничивать производительность насоса. Встроенный порт для опционального клапана сброса давления (№ 609 007). Закрепляется с помощью фланца. Насос 536 010 может также использовать переходник (№ 360 006) для монтажа.

### ПОДХОДИТ ДЛЯ ЖИДКОСТЕЙ

- Синтетические и минеральные смазочные материалы
- Гидравлическое масло
- Трансмиссионное масло
- Трансмиссионная жидкость

### ОБЛАСТИ ПРИМЕНЕНИЯ

- Большие дилерские центры легковых и грузовых авто
- Строительное оборудование
- Горнодобывающее оборудование
- Обслуживание транспортного парка
- Обслуживание ж/д и массового транспорта
- Мобильные заправщики смазочными материалами
- Морской флот
- Производственные установки для раздачи и перекачки масла



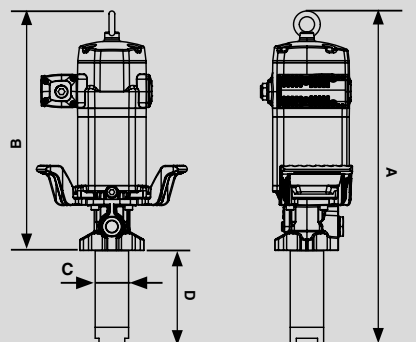
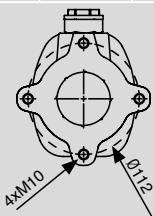
МОДЕЛИ				
№ ПО КАТАЛОГУ	СФЕРА ПРИМЕНЕНИЯ	ВЫСОТА ТРУБЫ НАСОСА	ОБЩАЯ ВЫСОТА	ВЕС
536 030	Универсальный короткий насос	200 мм	702 мм	16,5 кг
536 010	Насос для монтажа на бочку 205 л	855 мм	1357 мм	17 кг

ТЕХНИЧЕСКИЕ ПАРАМЕТРЫ	
Коэффициент сжатия	10:1
Диапазон рабочего давления сжатого воздуха	1,5 - 12 бар (от 20 до 170 фунт/кв. дюйм)
Расход воздуха <sup>(1)</sup>	850 Нл/мин (30 куб. фут/мин)
Максимальное давление жидкости на выпуске	120 бар (1,700 фунт/кв. дюйм)
Эффективный диаметр пневмодвигателя	115 мм (4 1/2")
Ход пневмодвигателя	100 мм (4")
Производительность при 80 циклах/мин	15 л/мин (4 Галлон/мин)
Максимальная производительность	65 л/мин (17.17 Галлон/мин)
Соединение на впуске воздуха	1/2" BSP (F)
Соединение на впуске жидкости	1 1/2" BSP (F)
Соединение на выпуске жидкости	3/4" BSP (F)
Материал смачиваемых частей и уплотнений	Чугун/хромированная сталь/сталь/полиуретан/NBR (бутадиен-нитрильный каучук)
Уровень шума <sup>(2)</sup>	80 дБ

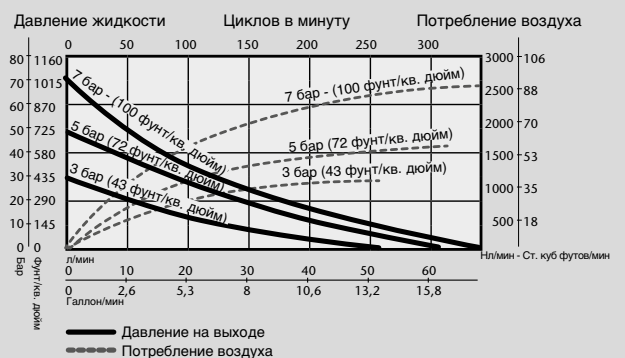
(1) Максимальное потребление воздуха при давлении входящего воздуха 5 бар и 80 циклах в минуту.

(2) Максимальный уровень шума, замеренный на расстоянии 1 м от насоса, при давлении воздуха 7 бар и свободном нагнетании.

РАЗМЕРЫ (мм)		
МОДЕЛЬ	536 030	536 010
A (мм)	702	1357
B (мм)	502	502
C (мм)	54	54
D (мм)	200	855



### ПРОИЗВОДИТЕЛЬНОСТЬ ПРИ УСЛОВИЯХ: SAE 10 - 21 °C (70 °F)



# PUMPMaster 60 - НАСОСЫ ДЛЯ МАСЛА С КОЭФФИЦИЕНТОМ 6:1



## ПРОМЫШЛЕННЫЕ НАСОСЫ МАКСИМАЛЬНОЙ ПРОИЗВОДИТЕЛЬНОСТИ ДЛЯ БОЛЬШИХ ОБЪЕМОВ

537 630

Пневматический высокопроизводительный насос среднего давления двойного действия для больших систем с несколькими одновременно работающими точками раздачи или для мест, где требуется большой постоянный уровень подачи. Встроенный вход для опционального клапана сброса давления (№ 609 007). Закрепляется с помощью фланца.

### ПОДХОДИТ ДЛЯ ЖИДКОСТЕЙ

- Синтетические и минеральные смазочные материалы
- Гидравлическое масло
- Трансмиссионное масло
- Трансмиссионная жидкость

### ОБЛАСТИ ПРИМЕНЕНИЯ

- Большие дилерские центры легковых и грузовых авто
- Строительное оборудование
- Горнодобывающее оборудование
- Обслуживание транспортного парка
- Обслуживание ж/д и массового транспорта
- Морской флот
- Производственные установки для раздачи и перекачки масла



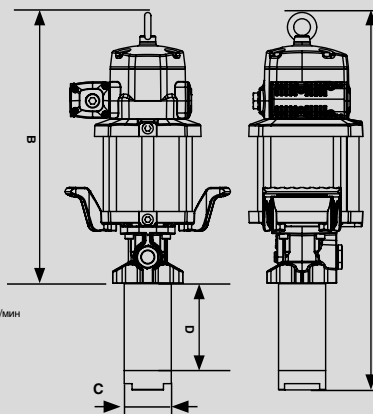
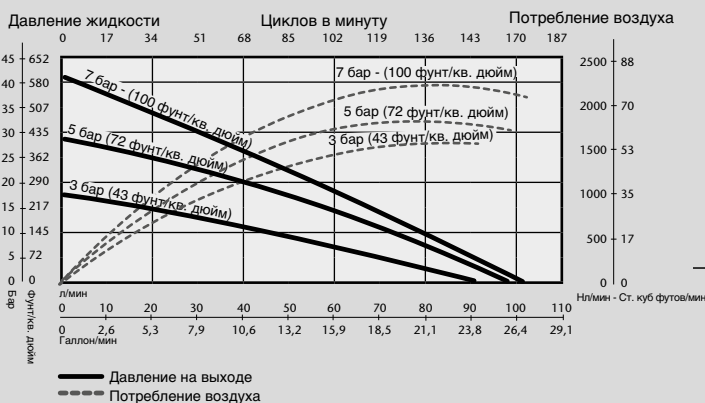
МОДЕЛИ				
№ ПО КАТАЛОГУ	СФЕРА ПРИМЕНЕНИЯ	ВЫСОТА ТРУБЫ НАСОСА	ОБЩАЯ ВЫСОТА	ВЕС
537 630	Универсальный короткий насос	200 мм	716 мм	19 кг

ТЕХНИЧЕСКИЕ ПАРАМЕТРЫ	
Коэффициент сжатия	6:1
Диапазон рабочего давления сжатого воздуха	1,5 - 12 бар (от 20 до 170 фунт/кв. дюйм)
Расход воздуха <sup>(1)</sup>	1100 Нл (39 куб. фут/мин)
Максимальное давление жидкости на выпуске	72 бар (1,020 фунт/кв. дюйм)
Эффективный диаметр пневмодвигателя	150 мм (6")
Ход пневмодвигателя	100 мм (4")
Производительность при 80 циклах/мин	35 л/мин (9.25 Галлон/мин)
Максимальная производительность	100 л/мин (26.42 Галлон/мин)
Соединение на впуске воздуха	1/2" BSP (F)
Соединение на впуске жидкости	1 1/2" BSP (F)
Соединение на выпуске жидкости	3/4" BSP (F)
Материал смачиваемых частей и уплотнений	Чугун/алюминий/никель/сталь/полиуретан/NBR (бутадиен-нитрильный каучук)
Уровень шума <sup>(2)</sup>	80 дБ

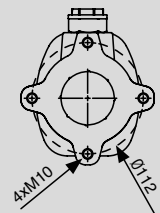
(1) Максимальное потребление воздуха при давлении входящего воздуха 5 бар и 80 циклах в минуту.

(2) Максимальный уровень шума, замеренный на расстоянии 1 м от насоса, при давлении воздуха 7 бар и свободном нагнетании.

### ПРОИЗВОДИТЕЛЬНОСТЬ ПРИ УСЛОВИЯХ: SAE 10 - 21 °C (70 °F)



РАЗМЕРЫ (мм)	
МОДЕЛЬ	537 630
A (мм)	716
B (мм)	516
C (мм)	90
D (мм)	200





# PUMPMASTER 60 - НАСОСЫ ДЛЯ МАСЛА 12:1

537 130

## ПРОМЫШЛЕННЫЕ НАСОСЫ БОЛЬШОЙ ПРОИЗВОДИТЕЛЬНОСТИ ВЫСОКОГО ДАВЛЕНИЯ

Пневматический высокопроизводительный насос двойного действия высокого давления для больших систем с несколькими одновременно работающими точками раздачи или для мест, где низкий уровень давления воздуха может ограничивать производительность насоса. Встроенный вход для опционального клапана сброса давления (№ 609 007). Закрепляется с помощью фланца.



### ПОДХОДИТ ДЛЯ ЖИДКОСТЕЙ

- Синтетические и минеральные смазочные материалы
- Гидравлическое масло
- Трансмиссионное масло
- Трансмиссионная жидкость

### ОБЛАСТИ ПРИМЕНЕНИЯ

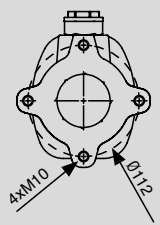
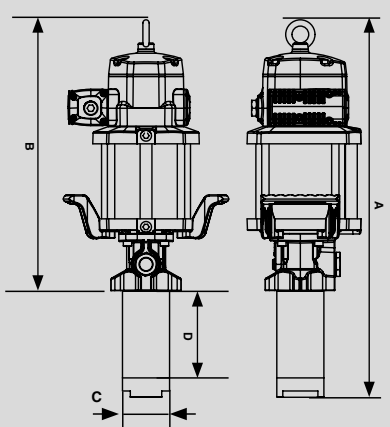
- Очень большие дилерские центры легковых и грузовых авто
- Обслуживание строительного оборудования
- Обслуживание горнодобывающего оборудования
- Обслуживание большого транспортного парка
- Обслуживание ж/д и массового транспорта
- Морской флот
- Установки для раздачи и перекачки масла

МОДЕЛИ				
№ ПО КАТАЛОГУ	СФЕРА ПРИМЕНЕНИЯ	ВЫСОТА ТРУБЫ НАСОСА	ОБЩАЯ ВЫСОТА	ВЕС
537 130	Универсальный короткий насос	200 мм	716 мм	19 кг

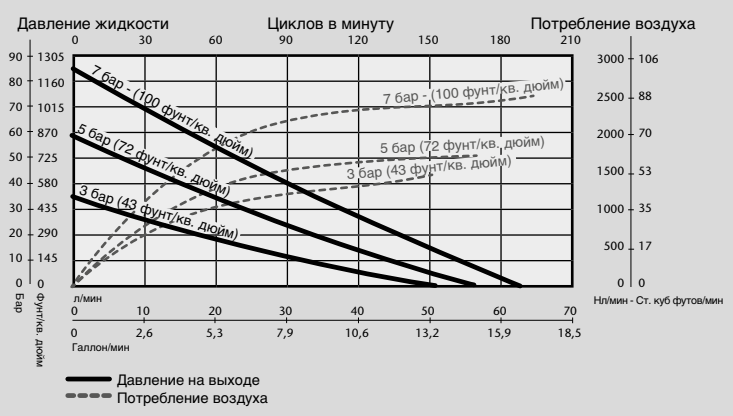
ТЕХНИЧЕСКИЕ ПАРАМЕТРЫ	
Коэффициент сжатия	12:1
Диапазон рабочего давления сжатого воздуха	1,5 - 12 бар (от 20 до 170 фунт/кв. дюйм)
Расход воздуха <sup>(1)</sup>	1150 Нл (41 куб. фут/мин)
Максимальное давление жидкости на выпуске	144 бар (2,040 фунт/кв. дюйм)
Эффективный диаметр пневмодвигателя	150 мм (6")
Ход пневмодвигателя	100 мм (4")
Производительность при 80 циклах/мин	20 л/мин (5.30 Галлон/мин )
Максимальная производительность	65 л/мин (17 Галлон/мин )
Соединение на впуске воздуха	1/2" BSP (F)
Соединение на впуске жидкости	1 1/2" BSP (F)
Соединение на выпуске жидкости	3/4" BSP (F)
Материал смачиваемых частей и уплотнений	Чугун/хромированная сталь/сталь/полиуретан/NBR (бутадиен-нитрильный каучук)
Уровень шума <sup>(2)</sup>	80 дБ

(1) Максимальное потребление воздуха при давлении входящего воздуха 5 бар и 80 циклах в минуту.  
 (2) Максимальный уровень шума, замеренный на расстоянии 1 м от насоса, при давлении воздуха 7 бар и свободном нагнетании.

РАЗМЕРЫ (мм)	
МОДЕЛЬ	537 130
A (мм)	716
B (мм)	516
C (мм)	70
D (мм)	200



### ПРОИЗВОДИТЕЛЬНОСТЬ ПРИ УСЛОВИЯХ: SAE 10 - 21 °C (70 °F)



## АКСЕССУАРЫ ДЛЯ PUMPMASTER 45 И 60



### КОМПЛЕКТ СОЕДИНИТЕЛЬНЫХ ШЛАНГОВ

539 009

#### 539 009 Набор соединительных шлангов для масляных насосов PM45 и PM60

Включает шланг (248 018) 1 м x 1/2" с шарнирным коленом (239 352), быстрозажимную воздушную муфту (251 412), воздушный ниппель (255 312), и масляный шланг (362 302) 2 м x 3/4" с шарнирным коленом (945 738).

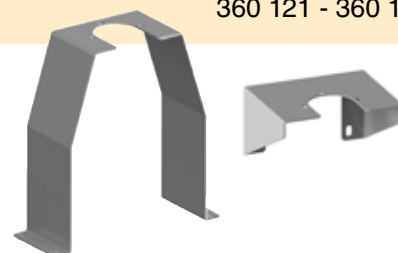


### КРОНШТЕЙНЫ ДЛЯ НАСОСА

360 121 - 360 132

**360 132 Кронштейн на стену.** Для универсальных укороченных насосов PM45 и PM60.

**360 121 Кронштейн на пол.** Для универсальных укороченных насосов PM45 и PM60.



### ПЕРЕХОДНИКИ ДЛЯ БОЧЕК

360 006

#### Только для насосов PM45 10:1

PM45 10:1 это единственная модель с трубой 2". Поэтому это единственная модель, подходящая для 2" отверстий в крышках бочек или танков. Все остальные насосы PM45 и PM60 должны быть установлены на пол или стену с помощью соответствующего кронштейна и комплекта для откачки.

#### 360 006 Переходник на отверстие

Только для насосов PM45 10:1.



### АКСЕССУАРЫ ДЛЯ ОТКАЧКИ МАСЛА

**367 016 Приспособление для откачки из бочек 205 л и еврокубов.** Для использования только с универсальным укороченным насосом PM45 10:1, установленным на стену.

Включает 42 мм x 2 м трубу для откачки с обратным клапаном и 2 м x 3/4" шланг.

#### 362 402 Соединительный резиновый шланг для откачки 1800 мм x 1-1/2".

1-1/2" BSP (M) соединительное шарнирное колено с одной стороны и прямое соединение 1-1/2" (M) с другой.

**945 724 Переходник, 1-1/2" BSP (MM).**

**945 737 Колено, 1-1/2" BSP (FF).**

**609 104 Переходник на крышку.**

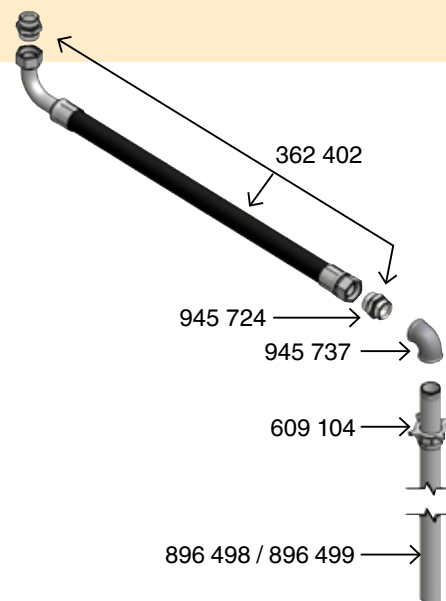
Переходник для фиксации трубы 736 771 к отверстию крышки 2".

**896 498 Труба для откачки.**

1000 x 1-1/2", соединительные резьбы 1-1/2" BSP (MF).

**896 499 Труба для откачки.**

1250 x 1-1/2", соединительные резьбы 1-1/2" BSP (MF).



### КЛАПАН СБРОСА ДАВЛЕНИЯ

609 007

Предотвращает повреждения от избыточного давления из-за термического расширения.

**609 007 Клапан сброса давления.** Открывается при давлении примерно 60 бар.

**609 008 Клапан сброса давления.** Открывается при давлении примерно 100 бар.



## АКСЕССУАРЫ К НАСОСАМ ДЛЯ МАСЛА

### КРОНШТЕЙНЫ ДЛЯ НАСОСА

#### КРОНШТЕЙНЫ ДЛЯ НАСОСОВ РМ2 И РМ4

**360 102** Кронштейн на стену

**360 120** Кронштейн на пол

**306 106** Кронштейн для монтажа насоса и катушки на верх еврокуба 1000 л

Требуется кронштейн для насоса 360 102 (не включен).

**360 107** Кронштейн для монтажа насоса и катушки сбоку еврокуба 1000 л

Требуется кронштейн для насоса 360 102 (не включен).

**360 108** Кронштейн для монтажа насоса сбоку еврокуба 1000 л

Требуется кронштейн для насоса 360 102 (не включен).



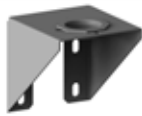
360 102



360 120



360 108



360 139



360 132

#### КРОНШТЕЙНЫ ДЛЯ НАСОСА РМ35

**360 139** Настенный кронштейн с резьбой (2" F)

**360 140** Настенный кронштейн с фланцем (4 x M8)

#### КРОНШТЕЙНЫ ДЛЯ НАСОСОВ РМ45 И РМ60

**360 132** Кронштейн на стену

**360 121** Кронштейн на пол

### ПЕРЕХОДНИКИ И КЛАПАНЫ

#### ПЕРЕХОДНИКИ

**945 590**, 1/4" BSP (MM).

**945 592**, 3/8" BSP (MM).

**945 558**, 1/2" BSP (MM).

**945 551**, 3/4" BSP (MM).

**945 555**, 1" BSP (MM).

**945 724**, 1 1/2" BSP (MM).

**945 681**, 1 1/2" BSP (M) - 1" BSP (M).

**945 552** 1" BSP (M) - 3/4" BSP (M).

**945 554**, 3/4" BSP (M) - 1/2" BSP (M).

**945 557**, 1/2" BSP (M) - 3/8" BSP (M).

**945 567**, 2" BSP (M) - 1 1/2" BSP (M).

**945 565**, 2" BSP (M) - 1" BSP (F).

**945 513**, 1 1/4" BSP (M) - 3/4" BSP (F).

**945 670**, 1" BSP (M) - 3/4" BSP (F).

**369 900**, 3/4" BSP (M) - 1/2" BSP (F).

**945 556**, 1/2" BSP (M) - 3/8" BSP (F).

**369 601**, 1/2" BSP (MM) 45° колено.

**945 572**, 3/4" BSP (MF) 90° колено.

**945 548**, 1/2" BSP (MM) 90° колено.

**945 738**, 3/4" BSP (M) - 3/4" BSP (F) 90° колено.

#### КЛАПАНЫ НИЗКОГО И СРЕДНЕГО ДАВЛЕНИЯ

**950 305**, 1/4" BSP (FF), клапан 65 бар на четверть оборота.

**950 320**, 3/8" BSP (FF), клапан 65 бар на четверть оборота.

**950 300**, 1/2" BSP (FF), клапан 65 бар на четверть оборота.

**950 306**, 1" BSP (FF), клапан 40 бар на четверть оборота.

**950 312**, 1-1/2" BSP (FF), клапан 25 бар на четверть оборота.

**950 308**, 2" BSP (FF), клапан 25 бар на четверть оборота.

#### КЛАПАНЫ ВЫСОКОГО ДАВЛЕНИЯ

**950 304**, 1/2" BSP (FF), клапан 500 бар на четверть оборота.

**950 328**, 3/4" BSP (FF), клапан 400 бар на четверть оборота.

**950 329**, 1" BSP (FF), клапан 350 бар на четверть оборота.

#### КЛАПАНЫ ПЕРЕКРЫТИЯ ЛИНИИ СЖАТОГО ВОЗДУХА

**950 302**, Игольчатый воздушный клапан 1/4" BSP (FF).

**950 321**, Воздушный клапан 1/4" BSP (FF).

**950 318**, Воздушный клапан 3/8" BSP (FF).

**950 319**, Воздушный клапан 1/2" BSP (FF).

945 557



950 306



950 304



950 302



362 104

### ШЛАНГИ ДЛЯ МАСЛА

Произведены из NBR (бутадиен-нитрильный каучук) с армированием стальной оплеткой. С двумя обжимными гайками и папа-папа переходниками с обоих концов.

**362 100**, 1 м x 1/2". Рабочее давление: 160 бар. Соединительная резьба: 1/2" BSP (MM)

**362 101**, 1,5 м x 1/2". Рабочее давление: 160 бар. Соединительная резьба: 1/2" BSP (MM).

**362 102**, 2 м x 1/2". Рабочее давление: 160 бар. Соединительная резьба: 1/2" BSP (MM).

**362 103**, 3 м x 1/2". Рабочее давление: 160 бар. Соединительная резьба: 1/2" BSP (MM).

**362 104**, 4 м x 1/2". Рабочее давление: 160 бар. Соединительная резьба: 1/2" BSP (MM).

**362 300**, 1 м x 3/4". Рабочее давление: 100 бар. Соединительная резьба: 3/4" BSP (MM).

**362 301**, 1,5 м x 3/4". Рабочее давление: 100 бар. Соединительная резьба: 3/4" BSP (MM).

**362 302**, 1,8 м x 3/4". Рабочее давление: 100 бар. Соединительная резьба: 3/4" BSP (MM).

**362 303**, 3 м x 3/4". Рабочее давление: 100 бар. Соединительная резьба: 3/4" BSP (MM).



# АКСЕССУАРЫ К НАСОСАМ ДЛЯ МАСЛА



## БЫСТРОСЪЕМНЫЕ СОЕДИНИТЕЛИ ДЛЯ СЖАТОГО ВОЗДУХА

### Быстроразъемные соединители стандартных серий

Выполнены из латуни, никелированный корпус и смачиваемые части из нержавеющей стали. Совместимы с US MIL C4109 - ISO 6150 B12. Производительность: 1000 л/мин.

№ ПО КАТАЛОГУ	РЕЗЬБА	ПРИМЕНЕНИЕ
253 114	1/4" BSP (F)	Насос РМ2
253 138	3/8" BSP(F)	Насосы РМ4 и РМ35
253 112	1/2" BSP (F)	Насосы РМ45 и РМ60



253 114

### Защитные быстроразъемные соединители

Управление в один шаг. Ослабление и выпуск за один шаг быстро снижает давление в системе, позволяя безопасно разъединиться. Выполнены из нержавеющей стали, никелированной латуни, NBR и TPE. Совместимы с ISO 6150 B12. Производительность: 1200 л/мин.

№ ПО КАТАЛОГУ	РЕЗЬБА	ПРИМЕНЕНИЕ
250 614	1/4" BSP (F)	Насос РМ2
250 638	3/8" BSP(F)	Насосы РМ4 и РМ35
250 612	1/2" BSP (F)	Насосы РМ45 и РМ60



250 612



250 614

## ВОЗДУШНЫЕ СОЕДИНИТЕЛИ

Совместимы с US MIL C4109 - ISO 6150 B12.

№ ПО КАТАЛОГУ	РЕЗЬБА	ПРИМЕНЕНИЕ
259 014	1/4" BSP (M)	Насос РМ2
259 038	3/8" BSP(M)	Насосы РМ4 и РМ35
259 012	1/2" BSP (M)	Насосы РМ45 и РМ60



259 014

## БЛОКИ ПОДГОТОВКИ ВОЗДУХА

№ ПО КАТАЛОГУ	РЕЗЬБА	КОМПОНЕНТ	ПРИМЕНЕНИЕ
240 000	1/4" BSP (FF)	Комбинированный фильтр, регулятор и лубрикатор	Насосы РМ2
240 201		Комбинированный фильтр и регулятор	
240 200		Регулятор давления воздуха	
241 001	1/2" BSP (FF) ) с 1/2" BSP(M) - 3/8" BSP(F) переходники	Комбинированный фильтр, регулятор и лубрикатор	Насосы РМ4 и РМ35
241 501		Комбинированный фильтр и регулятор	
241 201		Регулятор давления воздуха	
242 102	3/4" BSP (FF)	Комбинированный фильтр, регулятор и лубрикатор	Насосы РМ45 и РМ60
242 302		Комбинированный фильтр и регулятор	
242 202		Регулятор давления воздуха	



240 000

## ШЛАНГИ ДЛЯ ВОЗДУХА

№ ПО КАТАЛОГУ	ДЛИНА	ВНУТР. ДИАМЕТР	СОЕДИНИТЕЛЬНЫЕ РЕЗЬБЫ	ПРИМЕНЕНИЕ
246 006	0,6 м	1/4" - 6 мм	1/4" BSPT (MM)	Насосы РМ2
246 010	1,0 м	1/4" - 6 мм	1/4" BSPT (MM)	
246 015	1,5 м	1/4" - 6 мм	1/4" BSPT (MM)	
247 706	0,6 м	3/8" - 10 мм	3/8" x 1/2" BSPT (MM)	Насосы РМ4 и РМ35
247 710	1,0 м	3/8" - 10 мм	3/8" x 1/2" BSPT (MM)	
247 715	1,5 м	3/8" - 10 мм	3/8" x 1/2" BSPT (MM)	
362 100	1,0 м	1/2" - 12 мм	1/2" BSPT (MM)	Насосы РМ45 и РМ60
362 101	1,5 м	1/2" - 12 мм	1/2" BSPT (MM)	



246 010

## КРАТКИЙ СПРАВОЧНИК АКСЕССУАРОВ ДЛЯ МОНТАЖА МАСЛЯНЫХ НАСОСОВ

НАСОС	PUMPMaster 2		PUMPMaster 4		PUMPMaster 35		PUMPMaster 45			PUMPMaster 60	
КОЭФФИЦИЕНТ СЖАТИЯ	1:1	3:1	3:1	5:1	5:1	8:1	3:1	6:1	10:1	6:1	12:1
ПЕРЕХОДНИК НА КРЫШКУ	360 001	360 000	360 001	360 002	360 001	360 002	(1)	(1)	360 006	(1)	(1)
НАБОР СОЕДИНИТЕЛЬНЫХ ШЛАНГОВ	362 910	362 910	362 911	362 911	539 805	539 805	539 009	539 009	539 009	539 009	539 009
КРОНШТЕЙН НА СТЕНУ	360 102	360 102	360 102	360 102	360 139	360 139	360 132	360 132	360 132	360 132	360 132
КРОНШТЕЙН НА ПОЛ	360 120	360 120	360 120	360 120	-	-	360 121	360 121	360 121	360 121	360 121
КЛАПАН СБРОСА ДАВЛЕНИЯ	Не нужен	609 007	609 007	609 007	609 007	609 008	609 007	609 008	609 008	609 008	609 008
РЕГУЛЯТОР ВОЗДУХА С МАНОМЕТРОМ	240 200	240 200	241 201	241 201	241 201	241 201	241 201	241 201	241 201	241 201	241 201
ФИЛЬТР И ЛУБРИКАТОР	240 500	240 500	241 501	241 501	241 501	241 501	241 501	241 501	241 501	241 501	241 501
FRL	240 000	240 000	241 001	241 001	241 001	241 001	241 001	241 001	241 001	241 001	241 001
КЛАПАН ПЕРЕКРЫТИЯ ЛИНИИ СЖАТОГО ВОЗДУХА	950 302	950 321	950 318	950 318	950 318	950 318	950 319	950 319	950 319	950 319	950 319
КЛАПАН ПЕРЕКРЫТИЯ ЛИНИИ ПОДАЧИ ЖИДКОСТИ	950 303	950 303	950 303	950 303	950 303	950 303	950 303	950 303	950 328	950 303	950 328
НАБОР ДЛЯ ОТКАЧКИ (*)	367 000	367 000	367 000	367 000	367 006	367 006	(2)	(2)	367 016	(2)	(2)
БЫСТРОСЪЕМНАЯ ВОЗДУШНАЯ МУФТА	253 114	253 114	253 138	253 138	253 138	253 138	251 412	251 412	251 412	251 412	251 412
БЫСТРОСЪЕМНЫЙ СОЕДИНИТЕЛЬ	259 014	259 014	259 038	259 038	259 038	259 038	255 312	255 312	255 312	255 312	255 312
ВНУТРЕННИЙ ДИАМЕТР АКСЕССУАРОВ ДЛЯ ПНЕВМОЛИНИИ	1/4" - 6 мм	1/4" - 6 мм	3/8" - 8 мм	3/8" - 8 мм	3/8" - 8 мм	3/8" - 8 мм	1/2" - 12 мм	1/2" - 12,5 мм	1/2" - 12,5 мм	1/2" - 12,5 мм	1/2" - 12,5 мм

(\*) Набор для откачки из бочек 200 л. Кронштейн для насоса не входит в комплект.

(1) Насос должны быть монтированы на стену или пол.

(2) SAMOA рекомендует использовать максимальную длину шланга 1-1/2" x 2 м в комплекте для откачки. См. стр. 25.

### РЕКОМЕНДАЦИИ ПО УСТАНОВКЕ НАСОСА

- Всегда используйте шаровой клапан между выпускным отверстием емкости и шлангом откачки.
- Всегда используйте шаровой клапан между выпускным отверстием насоса и линией раздачи жидкости.