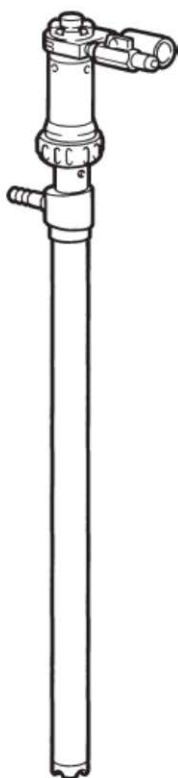


TR-EL

Вертикальные бочковые насосы

модели **TR-EL / TR-PN**

**Технический паспорт изделия.
Инструкция по эксплуатации и
техническому обслуживанию**



TR-PN



ОГЛАВЛЕНИЕ

Водная часть	3
ВВЕДЕНИЕ.....	3
ИДЕНТИФИКАЦИЯ НАСОСА.....	5
Расшифровка идентификационной информации	6
ОПИСАНИЕ НАСОСА.....	6
Назначение	6
Принцип работы	7
Использование не по назначению	7
ТЕХНИЧЕСКИЕ ХАРАКТЕРИСТИКИ	9
ГАРАНТИЙНЫЕ ОБЯЗАТЕЛЬСТВА	11
ПРАВИЛА ТЕХНИКИ БЕЗОПАСНОСТИ.....	12
ТРАНСПОРТИРОВКА И РАЗМЕЩЕНИЕ	15
ПОДКЛЮЧЕНИЕ ЛИНИИ ПОДАЧИ ПРОДУКТА.....	18
ЭЛЕКТРИЧЕСКИЕ ПОДКЛЮЧЕНИЯ.....	19
ПОДКЛЮЧЕНИЕ ЛИНИИ ПОДАЧИ СЖАТОГО ВОЗДУХА.....	20
ВВОД В ЭКСПЛУАТАЦИЮ / ПЕРВОЕ ВКЛЮЧЕНИЕ.....	23
ГРАФИК ПРОВЕДЕНИЯ ПЕРИОДИЧЕСКОГО ОБСЛУЖИВАНИЯ.....	25
А. ТЕХОБСЛУЖИВАНИЕ СИСТЕМЫ ПОДАЧИ ПРОДУКТА	25
В. ПРОВЕРКА НА НАЛИЧИЕ УТЕЧЕК.....	27
С. ВНУТРЕННЯЯ ЧИСТКА КРЫЛЬЧАТКИ.....	27
D. ЧИСТКА КЛАПАНА СБРОСА ДАВЛЕНИЯ	28
ПОИСК И УСТРАНЕНИЕ НЕИСПРАВНОСТЕЙ.....	29
ВЫВОД ИЗ ЭКСПЛУАТАЦИИ	30
ДЕМОНТАЖ И УТИЛИЗАЦИЯ	30
ЗАПАСНЫЕ ЧАСТИ	31

Водная часть

Бочковые насосы серии TR изготавливаются в соответствии с директивой ЕС 98/37/СЕ. При условии надлежащего использования таких насосов, в соответствии с требованиями руководства по эксплуатации, данное оборудование не представляет опасности для оператора и обслуживающего персонала.

Храните данное руководство аккуратно, вместе с используемым оборудованием на случай проведения соответствующих мероприятий по техобслуживанию. Производитель снимает с себя ответственность в случае ненадлежащего использования данного оборудования, а также в случае внесения любых изменений в конструкцию насосов, которые могут привести к снижению степени безопасности работы с оборудованием и увеличению риска возникновения несчастных случаев или травм.

Все технические характеристики, приведенные в руководстве, относятся к стандартной версии моделей TR (см. раздел «Технические характеристики»). Тем не менее, в связи с постоянным усовершенствованием конструкции производимого оборудования, технические характеристики могут быть изменены производителем без предварительного уведомления.

Все чертежи и иная информация, содержащаяся в документах, поставляемых вместе с оборудованием, является собственностью производителя, сохраняющего за собой все авторские права, и запрещающего передачу такой информации третьим лицам без письменного разрешения.

Воспроизведение данной инструкции, текста или чертежей, полное или частичное, строго запрещено.

ВВЕДЕНИЕ

Данная инструкция является неотъемлемой частью поставки насоса, и служит для обеспечения безопасности при его эксплуатации. В ней содержится важная информация, полезная для пользователя и обслуживающего персонала при монтаже, эксплуатации и обслуживании насоса, поддержании его в исправном и безопасном состоянии в течение всего срока службы.

В начале каждой главы имеется информационное поле с соответствующими символами и обозначениями, информирующее обслуживающий персонал о степени опасности, о необходимых мерах и об индивидуальных средствах защиты.

Все специфические риски, имеющие место в ходе таких операций, обозначены соответствующими символами в тексте. Также используются особые символы для обозначения специальной информации или рекомендаций касательно безопасности и надлежащего применения насоса.

За более подробной информацией следует обратиться в отдел технической поддержки.



ВНИМАНИЕ: Знак предупреждает персонал о том, что неисполнение требований руководства, а также несоблюдение правил техники безопасности, могут привести к травмам или нанесению вреда здоровью.



ПРЕДУПРЕЖДЕНИЕ: Данный знак предупреждает персонал о том, что неисполнение требований руководства, а также несоблюдение правил техники безопасности могут привести к повреждению оборудования и/или его частей, а также к возникновению рисков для здоровья и окружающей среды.



ПРИМЕЧАНИЕ: Содержит важную информацию касательно той или иной операции.



СИМВОЛЫ, КАСАЮЩИЕСЯ ПРИМЕНЕНИЯ СРЕДСТВ ОБЯЗАТЕЛЬНОЙ И ИНДИВИДУАЛЬНОЙ ЗАЩИТЫ: Знаки сообщают о необходимости использования соответствующих средств индивидуальной защиты, а также о возможных опасностях при работе с определенными операциями.



ОПЕРАТОР: Сообщает о том, что на данном рабочем месте должен работать человек (оператор) соответствующей квалификации, который полностью ознакомлен с требованиями данного руководства.



ОБСЛУЖИВАЮЩИЙ ПЕРСОНАЛ И МЕХАНИК: Сообщает о том, что на данном рабочем месте должен работать человек соответствующей квалификации, полностью знающий и понимающий информацию, содержащуюся в данном руководстве, а также обладающий специальными навыками работы с установками и регулярного техобслуживания оборудования.



ВНИМАНИЕ: Персонал, отвечающий за установку, тестирование и эксплуатацию насоса, должен обладать соответствующими техническими познаниями в соответствующих областях (химические аспекты, совместимость материалов и риски, связанные с возможными химическими реакциями при прокачивании продукта насосом).

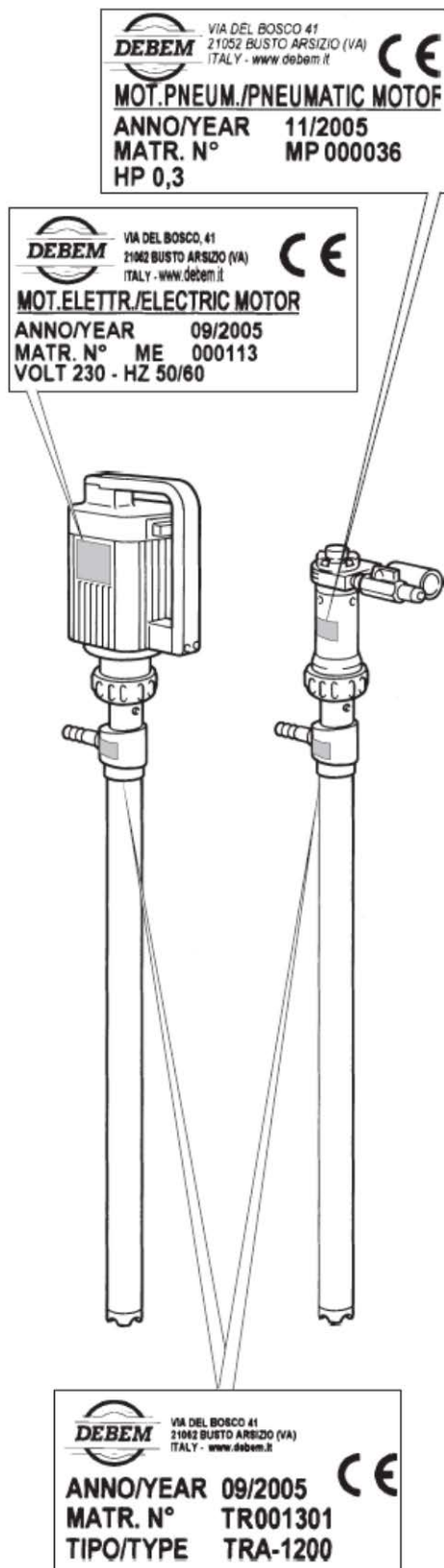


ЭЛЕКТРИК, ОБСЛУЖИВАЮЩИЙ ОПЕРАТОР: Сообщает о том, что на данном рабочем месте должен работать человек соответствующей квалификации, полностью знающий и понимающий информацию, содержащуюся в данном руководстве, а также обладающий специальными навыками и опытом работы с электрическими установками.



ОСОБЫЕ ПРОЦЕДУРЫ: Символ сообщает о том, что данные операции осуществляются только на заводе изготовителе, соответствующими специалистами.

ИДЕНТИФИКАЦИЯ НАСОСА



Каждый насос оснащен заводской табличкой с идентификационными и техническими данными. При обращении к производителю, дилеру или в сервисный центр, обязательно указывайте эти параметры.



ВНИМАНИЕ: Запрещается снимать или изменять данную паспортную табличку и/или информацию, содержащуюся в ней.

Идентификационный код * на табличке (напротив заголовка «TYPE») содержит информацию о модели насоса, используемых материалах, а также информацию о совместимости с различными веществами. Эти данные помогут определить, пригоден ли данный тип насоса для использования с тем или иным продуктом.

Расшифровка идентификационной информации

Тип	TR 2	P	1200	EL
-----	------	---	------	----

Тип	TR2	P	1200	EL
	Модель насоса: TR=бочковой насос	Материал конструкции: P= полипропилен F=PVDF * A=AISI 316	Длина погружной трубы: 900 мм 1200 мм	Двигатель: EL – электрический PN - пневматический

* (поливинилиденфторид)

ОПИСАНИЕ НАСОСА

Назначение.

Бочковые перекачивающие насосы серии TR разработаны и предназначены для перекачки жидкостей с вязкостью продукта от 1 до 500 срс с использованием пневматических двигателей (от 1 до 600 срс с использованием электрических двигателей), при условии химической совместимости продукта с конструкционными компонентами насоса.

Рабочая температура перекачиваемой жидкости должна оставлять от +3°C до макс. +90°C, в зависимости от конструкционных материалов насоса, см. Раздел «Технические Характеристики».

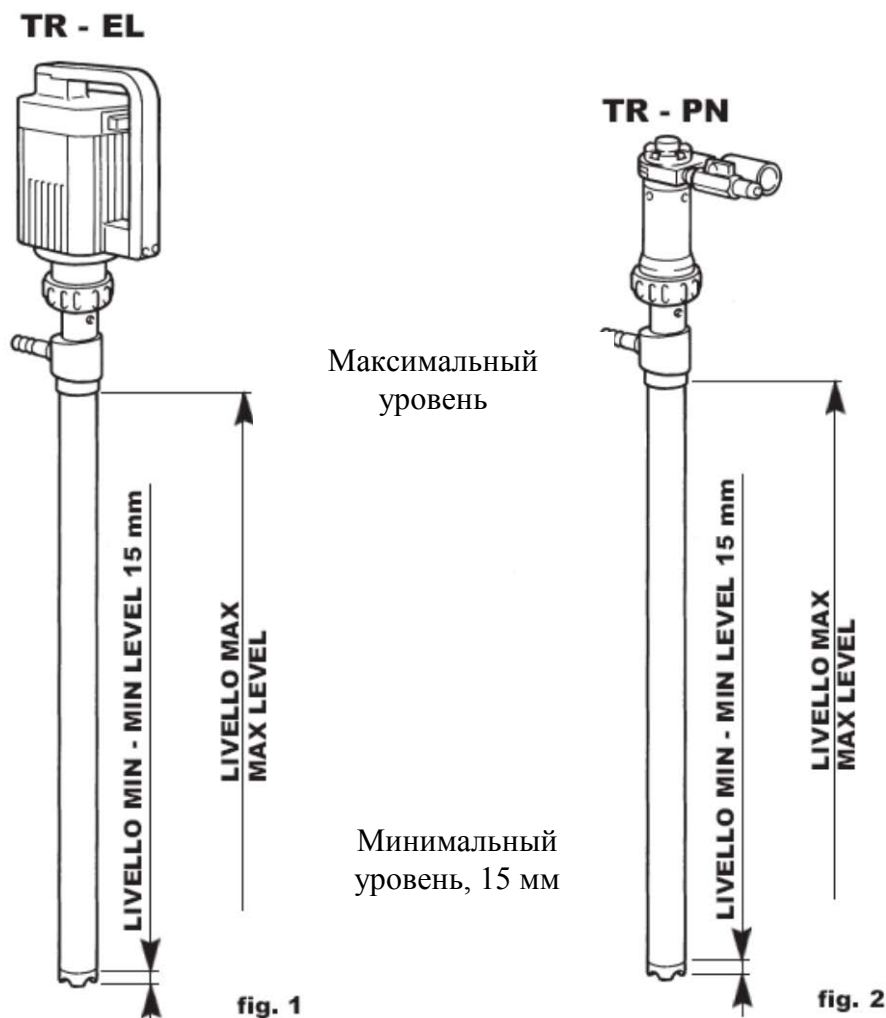
Бочковые насосы TR могут работать с максимальной скоростью 18000 об/мин при использовании электрического двигателя, и 12000 об/мин при использовании пневматического двигателя (специально разработанного в компании DEBEM).



ВНИМАНИЕ: Если диапазон температуры окружающей среды и рабочей жидкости приближается к максимально допустимой рабочей температуре насоса, в зависимости от материала конструкции насоса (см. Раздел «Технические Характеристики»), необходимо оснастить систему защитным устройством, предотвращающим превышение рабочей и/или пороговой температуры.

Принцип работы

Перекачивающие бочковые насосы TR предназначены только для погружного применения (см. минимальный и максимальный уровни), и оснащены соответствующей защитой от образования воронок и последующего всасывания пузырьков воздуха. Данные насосы устанавливаются вертикально.



Крыльчатка насоса расположена внутри, на конце погружной трубы (всасывающей), подсоединенной к (электро- или пневмо-) двигателю. Крыльчатка вращается, создавая, таким образом, камеру забора и перекачки жидкости, которая доходит до нагнетательного трубопровода насоса и перекачивается с максимальной скоростью.

Использование не по назначению



ВНИМАНИЕ: Любое использование бочковых насосов TR, отличное от приведенного в данном руководстве, считается ненадлежащим, и поэтому строго запрещено производителем (компания Debem).

В частности, запрещается использовать насосы TR при:

- прокачке нефти и/или огнеопасных жидкостей;
- во взрывоопасных средах;
- несоблюдении или невозможности обеспечить должный уровень погружения;

- использовании с противоположным указанному в руководстве направлением вращения двигателя.
- прокачке пищевых жидкостей;
- самовсасывании или всасывания при наличии воронок, завихрений или пузырьков воздуха.
- работы в не погруженном состоянии.
- использования для прокачки жидкостей, химически несовместимых с материалами конструкции насоса.
- использования с продуктами в виде суспензий, плотность которых больше плотности жидкости (например, вода с песком).
- использования с продуктами, температура и характеристики которых не соответствуют техническим требованиям.



ВНИМАНИЕ: Поскольку существует широкий спектр используемых продуктов и химических составов, предполагается, что оператор ознакомлен с их реакционной способностью и совместимостью с материалами, которые используются в конструкции насоса. Таким образом, прежде чем эксплуатировать насос, необходимо провести все необходимые проверки и испытания, для предотвращения любых, опасных ситуаций, которые производитель не может предвидеть, и за которые он (производитель) не несет ответственности.



ВНИМАНИЕ: Использование насоса, не соответствующего требованиям настоящего руководства по эксплуатации и техобслуживанию, автоматически снимает все гарантийные обязательства производителя, и требует проведения дополнительного анализа всех рисков, связанных с данной эксплуатацией насоса.

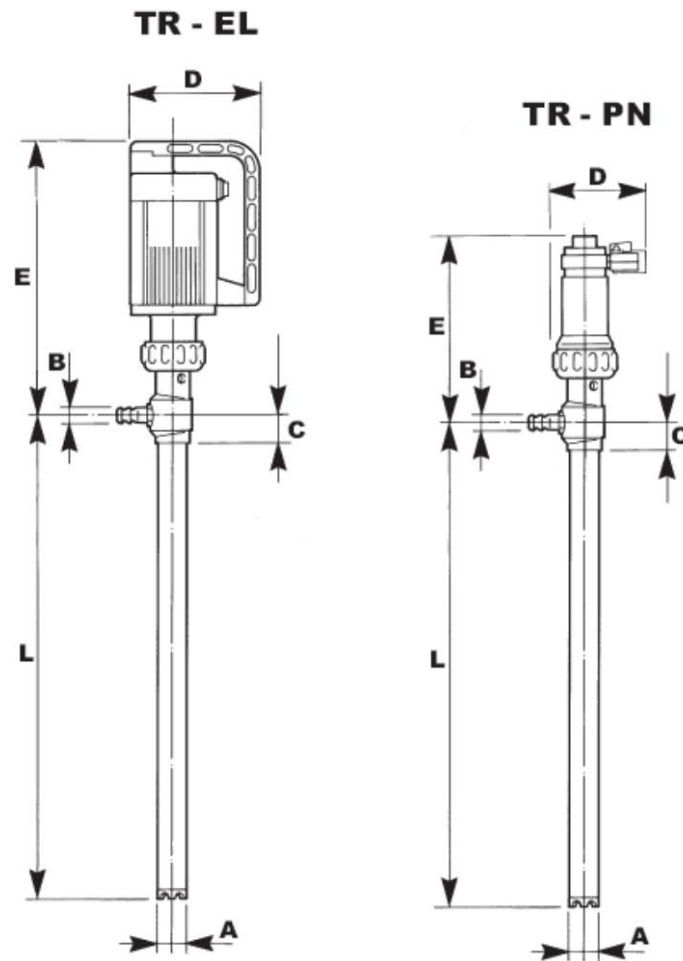
Все риски, связанные с использованием насоса при точно определенных условиях, установленных в руководстве по эксплуатации и техобслуживанию, были проанализированы производителем, тогда как риски, предполагающие взаимодействием с другими компонентами системы, должны быть проанализированы установщиком.

ТЕХНИЧЕСКИЕ ХАРАКТЕРИСТИКИ

Технические характеристики относятся к стандартным настройкам и процедурам.

Значения «Номинальный поток (производительность)» и «Максимальный напор» определены для прокачки воды при температуре 18°C со свободным потоком на впуске и выпуске.

РАЗМЕРЫ



Насос		AØ	BØ	C	D	E	L мин.	L макс.
TR-PN	PP *	42,4	25	42	107	268	900	1200
	PVDF **	40	25	42	107	268	900	1200
	AISI 316	42,4	25	45	107	268	900	1200
TR-EL	PP	42,4	25	42	195	422	900	1200
	PVDF	40	25	42	195	422	900	1200
	AISI 316	42,4	25	45	195	422	900	1200

* полипропилен

** поливинилиденфторид

Технические характеристики	Ед. изм.	TR P-EL	TR F-EL	TR A-EL	TR P-PN	TR F-PN	TR A-PN
Пневмодвигатель (мощность при 7 бар)	Нр	-	-	-	0,3	0,3	0,3
Подача воздуха	Дюйм	-	-	-	1/4	1/4	1/4
Давление воздуха (для версий PN), мин/макс	Бар	-	-	-	2-7	2-7	2-7
Расход воздуха	л/л	-	-	-	300	300	300
Шум (при 5 бар)	дБ (А)						
Электродвигатель	Ватт	500/800	500/800	500/800	-	-	-
Напряжение питания	В-Гц	230-50/60	230-50/60	230-50/60	-	-	-
Класс защиты	IP	54	54	54	-	-	-
Класс двигателя		F	F	F	-	-	-
Шум	дБ (А)	70	70	70	78	78	78
Макс. температура жидкости	°С	60°	90°	90°	60°	90°	90°
Макс. производительность* (с водой при 18°С)	л/мин	80	80	80	80	80	80
Макс. напор* (электрика и пневматика)	м	11	11	11			
Вес нетто	кг						
L=900		5,0	5,2	8,0	2,4	2,7	5,3
L=1200		5,3	5,5	9,0	2,7	3,0	6,0

* Значения приведены для насоса с открытым впуском и выпуском, для воды при 18°С.

ГАРАНТИЙНЫЕ ОБЯЗАТЕЛЬСТВА

В случае возникновения каких-либо неисправностей просьба обращаться в отдел послепродажного обслуживания завода-изготовителя, к дилеру, или в ближайший сервисный центр. В заказе необходимо предоставить следующую информацию:

А. Полный адрес.

В. Паспортные данные насоса.

С. Описание неисправности.

На все насосы серии TR распространяется следующая гарантия и следующие условия:

- 1- Двенадцать месяцев на все механические детали. Гарантийный срок начинается с даты поставки оборудования.
- 2- Обо всех дефектах или отклонениях необходимо сообщить Производителю в течение восьми дней.
- 3- Гарантийный ремонт неисправного насоса производится исключительно на заводе-изготовителе.
- 4- Факт замены дефектных частей или ремонта оборудования не продлевают срок гарантии.
- 5- Дефектные детали отправляются Производителю, который сохраняет за собой право протестировать их в своем машинном цеху, для выявления дефекта или причины, вызвавшей неисправность. Если окажется, что запчасти не имеют дефектов, Производитель оставляет за собой право взыскать полную стоимость всех деталей, замененных по соответствующей гарантии.

Производитель полностью снимает с себя все расходы и риски при транспортировке неисправных, отремонтированных или замененных деталей, в том числе таможенные пошлины.

Ремонт или замена дефектных деталей исчерпывают гарантийные обязательства.

Гарантия НЕ распространяется на косвенные повреждения, в частности, на производственные потери; а также на расходные материалы и изнашиваемые детали, такие как уплотнители, прокладки, и др.

Гарантия не распространяется на детали, поврежденные в результате небрежности, халатности, ненадлежащего обслуживания, а также на повреждения, возникшие при транспортировке, либо вызванные любой иной причиной или событием, не связанные напрямую с функциональными и производственными дефектами.

В частности, гарантия не распространяется на:

- повреждения вследствие неправильного использования оборудования или его монтажа.
- использование насоса для целей, отличных от указанных покупателем при размещении заказа.
- повреждения, вызванные работой насоса всухую и/или с наличием пузырьков воздуха в перекачиваемой жидкости.
- повреждения, вызванные абразивным износом, а также попаданием в насос посторонних предметов или твердых частиц.
- повреждения, вызванные вращением двигателя и насоса в противоположном направлении.
- использование насоса при температуре, превышающей допустимую.
- повреждение механического уплотнения (из-за износа), кроме случаев наличия явного производственного дефекта.

В любом случае, гарантия снимается, если насос эксплуатировался ненадлежащим образом, не по назначению, или с нарушением требований настоящего руководства.
Все споры подлежат разрешению в суде г. Бусто Арсицио.

ПРАВИЛА ТЕХНИКИ БЕЗОПАСНОСТИ

Несоблюдение требований по безопасности, а также рекомендаций, содержащихся в данном руководстве, может привести к травмам, повреждению оборудования, и даже взрыву и/или смертельным исходам. При несоблюдении указанных требований производитель ответственности не несет.



ВНИМАНИЕ: Внимательно изучите инструкции по технике безопасности, всегда держите их под рукой.



ВНИМАНИЕ: Персонал, отвечающий за установку, тестирование и эксплуатацию насоса, должен обладать соответствующими техническими познаниями в соответствующих областях (химические аспекты, совместимость материалов и риски, связанные с возможными химическими реакциями при прокачивании продукта насосом).



ВНИМАНИЕ: Использование насоса, не соответствующего требованиям настоящего руководства по эксплуатации и техобслуживанию, а также несоблюдение требований безопасности автоматически снимает все гарантийные обязательства производителя



ВНИМАНИЕ: Не использовать во взрывоопасных средах, а также для перекачки легковоспламеняющихся жидкостей. Опасность возгорания или взрыва.



ВНИМАНИЕ: Прежде чем разбирать насос для осмотра и/или ремонта, необходимо:

A – Слить прокачиваемый продукт.

B - Промыть насос изнутри подходящей неогнеопасной жидкостью.

C - Остановить двигатель насоса.

D – Отсоединить питание двигателя насоса (электрическое или систему подачи сжатого воздуха).

E – позволить продукту свободно стечь из насоса.

F – при необходимости подождать пока продукт остынет.

G – Надеть соответствующие средства индивидуальной защиты (очки/маску, перчатки, закрытую обувь, фартук, и т.п.).



ВНИМАНИЕ: Прежде чем эксплуатировать насос, удостоверьтесь, что прокачиваемая жидкость совместима с материалами, из которых изготовлен насос, в противном случае существует риск возникновения коррозии, утечки и/или взрыва, которые могут быть вызваны химическими реакциями.

При установке и эксплуатации насоса соблюдайте следующие требования:

- убедитесь, что насос погружен в жидкость должным образом.

- проверьте надежность закрепления и установки насоса; не допускайте его наклона или запрокидывания.

- убедитесь в том, что уровень погружения трубы насоса соответствует указанным в данном руководстве максимальному и минимальному уровням.
- убедитесь, что прокачиваемая жидкость не содержит крупные твердые частицы;
- не перекрывайте впускное и выпускное отверстия насоса, во избежание нагрузки на двигатель и образования кавитаций;
- проверьте, чтобы соединительные трубы были подходящего типа и достаточно прочными. Не допускайте их пережатия или давления на них корпусом насоса.
- если предполагается, что насос не будет использоваться в течение длительного времени, тщательно очистите его, залив в него чистящую неогнеопасную жидкость, совместимую с материалами конструкции насоса.
- если насос простаивал в течение длительного времени, прогоните через него чистую воду в течение нескольких минут, для удаления налета.
- обязательно обеспечьте защиту насоса от возможных соударений с другим оборудованием или с предметами, которые могут повредить его.
- защитите окружающее пространство от возможных брызг, которые могут быть вызваны случайным отказом насоса.
- предусмотрите подходящий предохранительный резервуар, собирающий и отводящий рабочую жидкость при ее утечке в безопасное место.



ВНИМАНИЕ: Строго запрещается включать сухой (или не погруженный) насос. Это может повредить уплотнения, вывести из строя трущиеся подвижные элементы.



ВНИМАНИЕ: При использовании насоса с агрессивными или токсичными жидкостями, или с жидкостями, представляющими опасность для здоровья, необходимо установить предохранительные устройства (резервуары) для сбора жидкости в случае протечек, и соответствующие сигнализирующие устройства.



ВНИМАНИЕ: Насос ни в коем случае не используется с жидкостями, несовместимыми с материалами его конструкции, или в местах, где хранятся такие несовместимые жидкости.



ВНИМАНИЕ: Если пользователь считает, что предельные значения температуры, установленные в настоящей инструкции, могут быть превышены в ходе эксплуатации, необходимо установить в системе предохранительное устройство, во избежание достижения общей температуры (жидкость + окружающая среда) свыше 90° С для насосов из материала ECTFE (этиленовый хлортрифторэтиленполимер), либо 60° С для насосов из полипропилена.




ВНИМАНИЕ: Насос обязательно устанавливается на земле, на твердой поверхности, независимо от другого оборудования, подсоединяемого к нему.





ВНИМАНИЕ: Агрессивные, токсичные или опасные жидкости могут привести к серьезным травмам или причинению вреда здоровью. Категорически запрещено возвращать насос, содержащий такие продукты, производителю или в сервисный центр. Необходимо спустить из внутренней системы опасные жидкости, и затем промыть и обработать насос, прежде чем возвращать его.





ВНИМАНИЕ: Модели с алюминиевыми деталями или компонентами, соприкасающимися с продуктом, нельзя использовать для прокачки трихлорэтана, хлора/метилена, или любых галогенизированных углеводородных растворителей: - существует опасность взрыва вследствие химической реакции.


 **ВНИМАНИЕ:** Запрещено использовать насосы, не закрепленные в вертикальном положении. Опасность запрокидывания, или падения насоса в резервуар.


 **ВНИМАНИЕ:** Не переворачивайте насос или погружную трубу насоса. Опасность вытекания продукта, опасность попадания продукта в двигатель.

 **ВНИМАНИЕ:** Убедитесь в отсутствии аномальных шумов при работе насосов. В случае их возникновения немедленно остановите насос.

 **ВНИМАНИЕ:** Убедитесь, чтобы в жидкости со стороны выпуска не содержалось пузырьков воздуха или газов. В случае их наличия немедленно остановите насос и устраните проблему, прежде чем возобновлять работу.

 **ВНИМАНИЕ:** Запрещено использовать насосы серии TR для перекачивания чрезмерно жесткой воды или при наличии в перекачиваемой жидкости каких-либо отложений. Это может привести к быстрому износу механических уплотнений.

 **ВНИМАНИЕ:** Внутренние уплотнения особенно чувствительны к износу. Срок их службы зависит от условий эксплуатации и физико-химических нагрузок. Полевые испытания, проведенные на тысячах насосов, показали, что срок службы уплотнений обычно превышает 300 часов. Однако в целях безопасности, в местах с продуктами повышенной агрессивности, уплотнения необходимо проверять через каждые 100 часов, и заменять через каждые 600 часов.

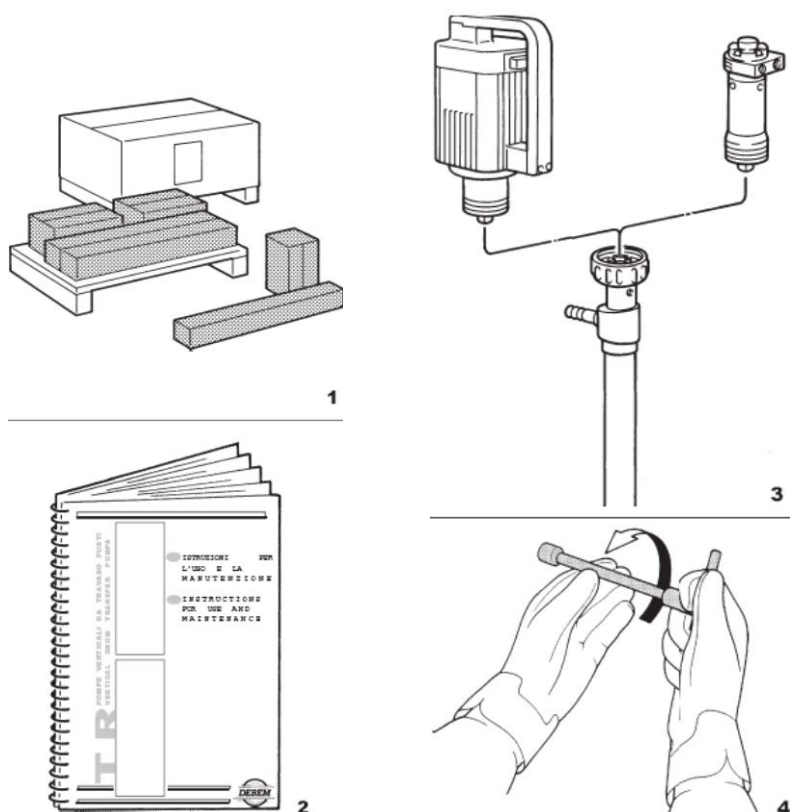
 **Для замены изношенных деталей используйте только оригинальные запасные части.**

При несоблюдении данного требования может возникнуть опасность для оператора, техников, людей, насоса и/или окружающей среды, за которую производитель ответственности не несет.

ТРАНСПОРТИРОВКА И РАЗМЕЩЕНИЕ

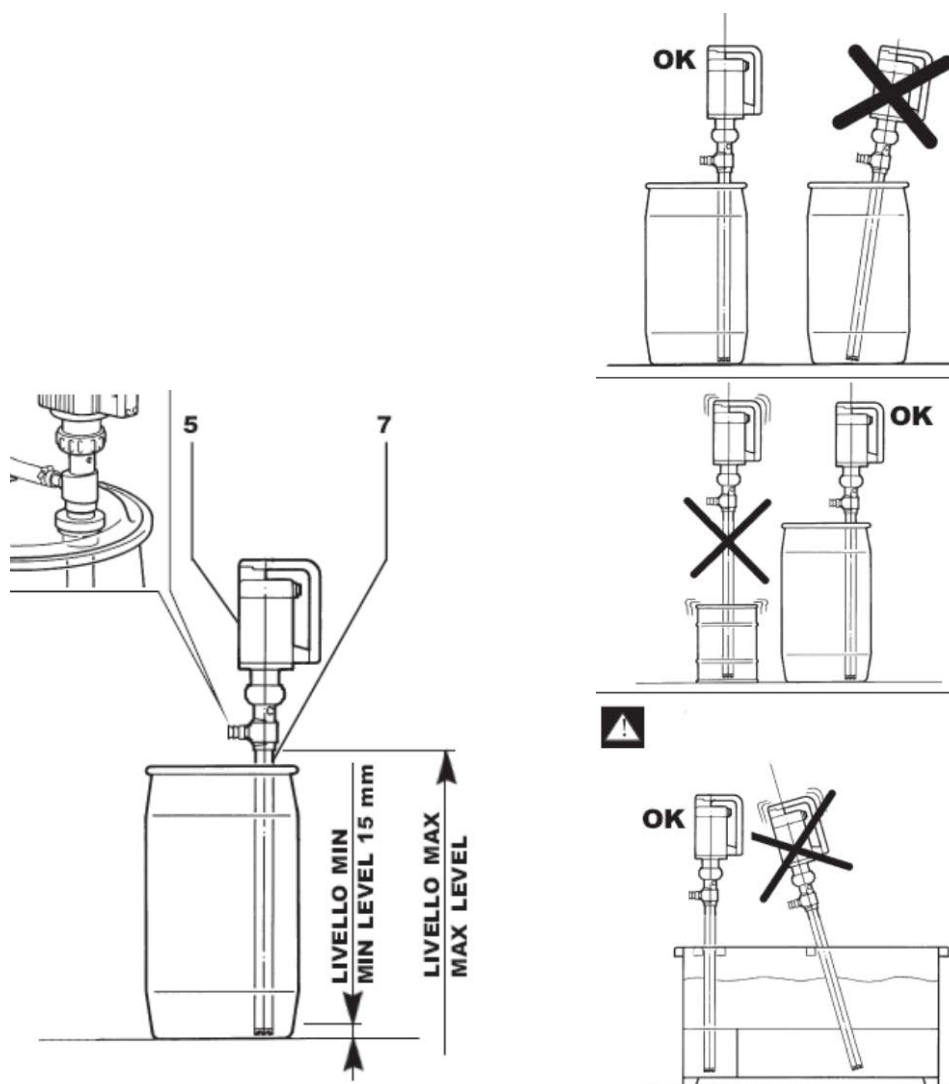
При получении оборудования необходимо проверять целостность упаковки и насоса, а также отсутствие на них повреждений.

1. Насос транспортируется в картонных коробках, на паллетах, или в ящиках. По получении откройте их и снимите упаковку.
2. Ознакомьтесь с Инструкцией по Эксплуатации и Техобслуживанию, действуйте согласно инструкции.
3. Установите двигатель на корпус насоса, затяните фиксирующую гайку.
4. Проверьте, чтобы были хорошо затянуты все фиксирующие винты.



*** ПРИМЕЧАНИЕ:** Насосы серии TR поставляются вместе с двигателем. Если в будущем установка будет переноситься на другое место, и если при этом будет сниматься двигатель, то прежде чем устанавливать насос, соберите его согласно разделу «Монтаж электродвигателя».


5. Поднимите насос и поместите погружную трубу в резервуар или в емкость, следя за тем, чтобы не был превышен максимальный уровень, и установите его в вертикальном положении.




 **ВНИМАНИЕ:** Насос должен быть:

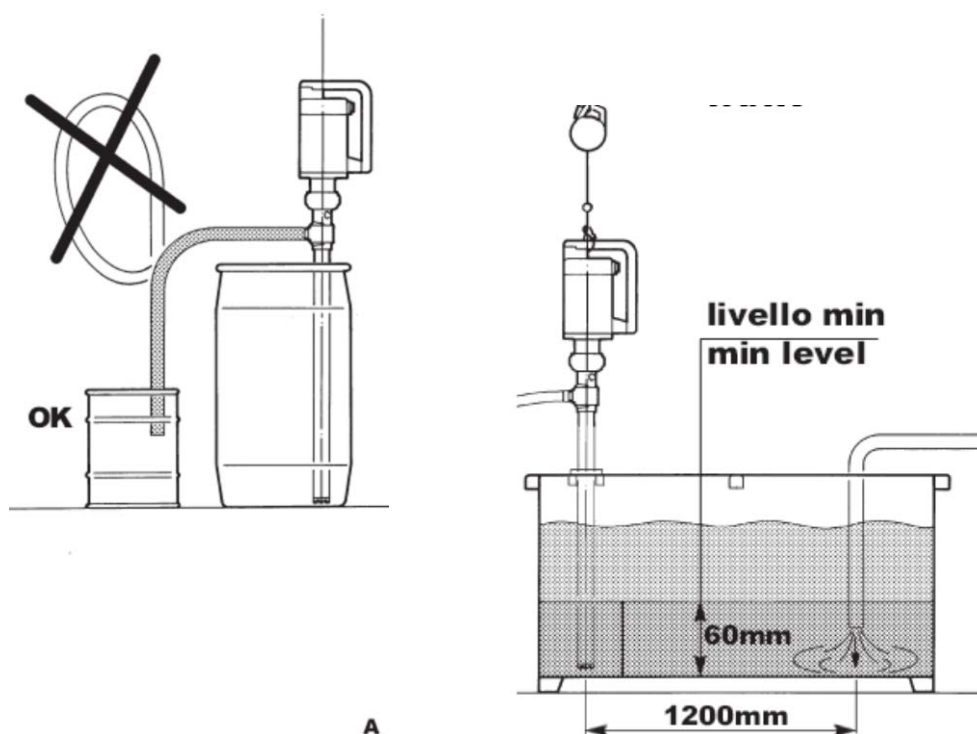
- А – установлен в вертикальном положении.
 - В – удостоверьтесь, что насос установлен устойчиво, и не давит своим весом на резервуар, и что он не потеряет устойчивости при опорожнении.
 - С – проверьте, чтобы насос оставался устойчив при работе, и был надлежащим образом закреплен анкерами или снабжен опорами, во избежание его опрокидывания и утопления.
- РИСК** утечки реагента и/или опрокидывания и переворачивания насоса.

6. Удостоверьтесь, что насос правильно погружен в прокачиваемую жидкость, обеспечив, таким образом, соблюдение минимального и максимального уровней.

 **ОСТОРОЖНО:** Пластмассовые насосы никогда не должны опираться на дно резервуара:
- опасность искривления погружной трубы.

7. Надежно закрепите насос в верхней части погружной трубы, для безопасной и устойчивой работы насоса.

 **ВНИМАНИЕ:** Работа насосов серии TR «всухую» или при наличии твердых частиц в перекачиваемых жидкостях может повредить уплотнения, а также привести к выходу из строя трущихся движущихся деталей.



A

Использование в открытом резервуаре

A. Форма шланга подачи насоса должна быть такой, чтобы в ней не возникало воздушных пробок, сифонов или повышенного напора воды на выпуске.

B. При использовании насоса с открытым резервуаром погружная труба должна быть встроена в перепускную трубу и/или размещена вдали от воронок, зон турбулентности и свободнотруйного выпуска.

C. Установите датчик уровня, который позволил бы останавливать двигатель насоса по достижении минимального уровня перекачиваемого продукта.

Установка завершена.

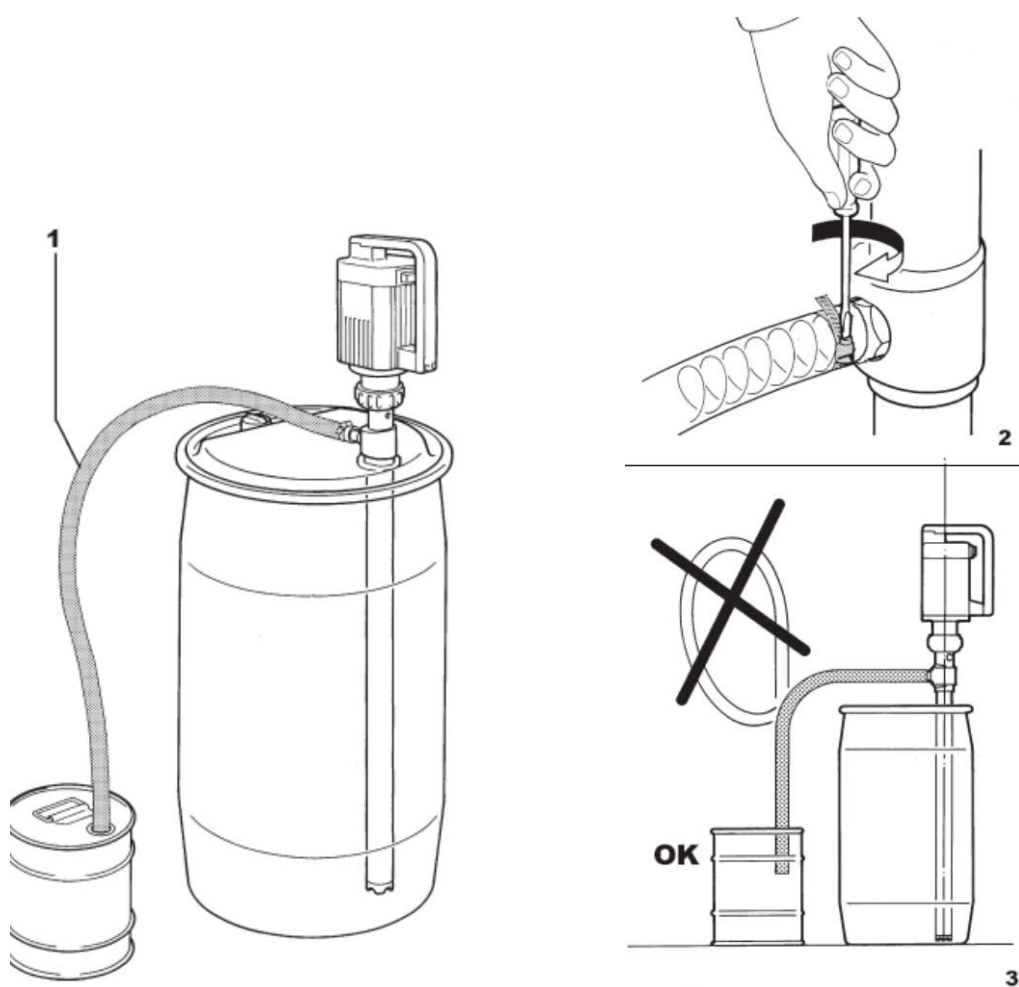
ПОДКЛЮЧЕНИЕ ЛИНИИ ПОДАЧИ ПРОДУКТА

После того как насос размещен, подключите его к системе подачи продукта.

⚠ ВНИМАНИЕ: Соединительный шланг насоса должен быть гибким, усиленным жесткой спиралью, их диаметр ни в коем случае не должен быть меньше диаметра отверстия насоса. Для вязких жидкостей используйте шланги большего диаметра.

1. Подсоедините шланг подачи к соответствующему отверстию на корпусе насоса.
2. Используйте подходящий хомут для шланга.

⚠ ВНИМАНИЕ: Убедитесь в том, что шланги поддерживаются должным образом, не перегибаются и не опираются своим весом на насос.

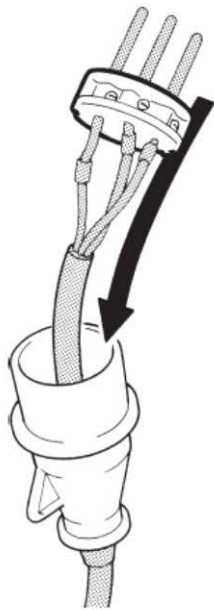


3. Шланг подачи не должен образовывать сифон или пробку, а также его длина и напор не должны превышать номинальных характеристик насоса.

⚠ ВНИМАНИЕ: Удостоверьтесь, что перекачиваемая жидкость не содержит, или в нее не могут попасть, твердые частицы.

Подсоединение системы подачи продукта завершено.

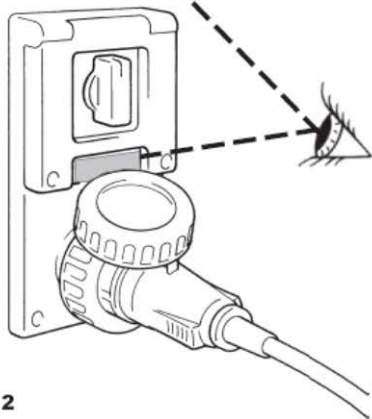
ЭЛЕКТРИЧЕСКИЕ ПОДКЛЮЧЕНИЯ



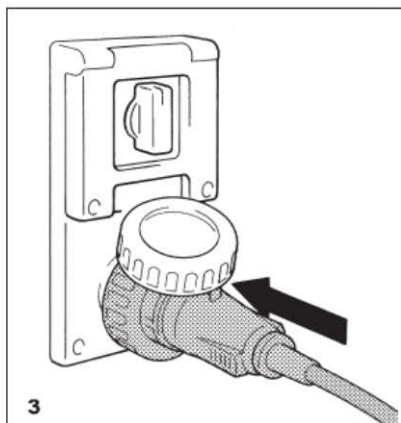
1



2



3



Подключение электрической части бочкового насоса с электродвигателем осуществляется в следующем порядке:

⚠ ВНИМАНИЕ: В непосредственной близости от места установки должны находиться терромагнитный автоматический выключатель и размыкатель, снабженные рабочей системой заземления и плавкими предохранителями соответствующего номинала.

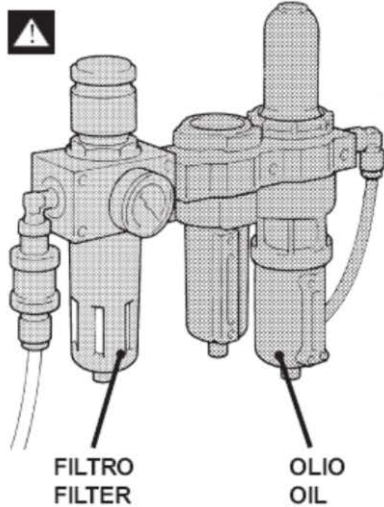
1. На сетевой шнур насоса установите подходящую штепсельную вилку соответствующей номинальной мощности, с соблюдением местных требований по безопасности.
2. Проверьте, чтобы напряжение питания соответствовало техническим условиям, указанным на табличке двигателя насоса.

⚠ ВНИМАНИЕ: Прежде чем вставлять вилку в розетку, проверьте, чтобы и вилка, и розетка были абсолютно сухими. При тестировании и работе инженер по техобслуживанию должен обеспечить хорошую изоляцию их от источников влаги (сухие руки; изоляция от земли): - опасность поражения электрическим током.

3. Вставьте вилку шнура питания в штепсельную розетку.
4. Обязательно обеспечьте защиту насоса и выходного шланга от возможных соударений с передвижным оборудованием или с материалами, которые могут повредить его или вступить в реакцию с его элементами.
5. Защитите персонал и окружающее пространство, установив подходящий предохранительный резервуар, собирающий и отводящий реагент в безопасное место в случае непредвиденной поломки насоса и/или утечки продукта.

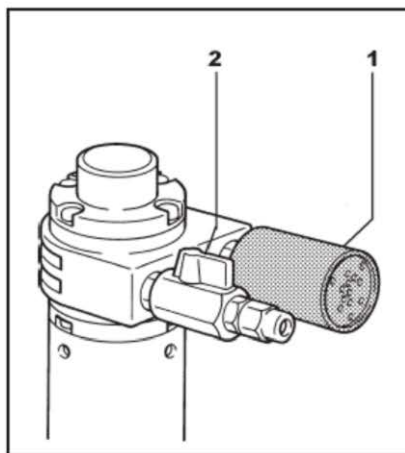
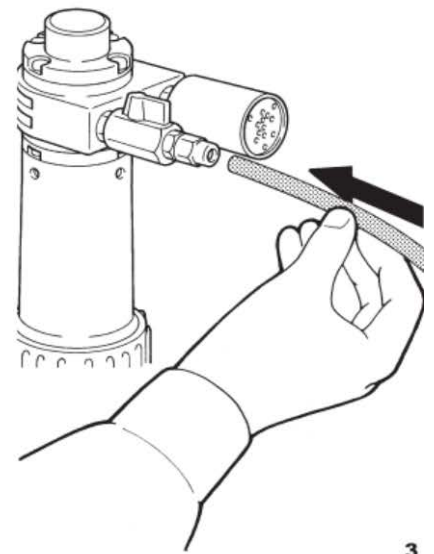


ПОДКЛЮЧЕНИЕ ЛИНИИ ПОДАЧИ СЖАТОГО ВОЗДУХА



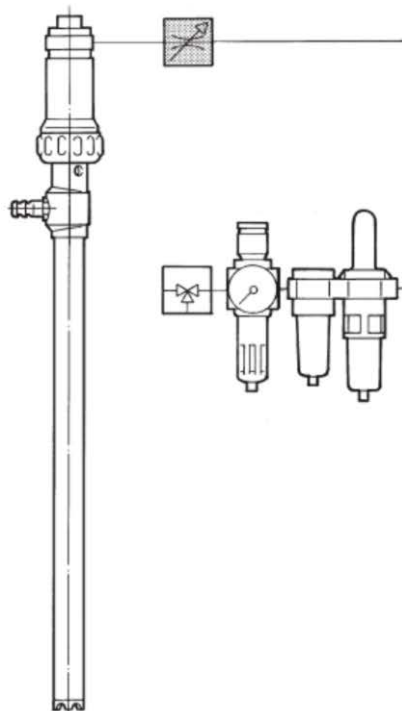
Подключение насоса с пневмодвигателем к системе подачи сжатого воздуха осуществляется в следующем порядке:

⚠ ВНИМАНИЕ: Для пневматического двигателя насоса TR-PN используется очищенный, осушенный и воздух (с частицами смазки), с давлением не менее 2 бар и не более 7 бар.



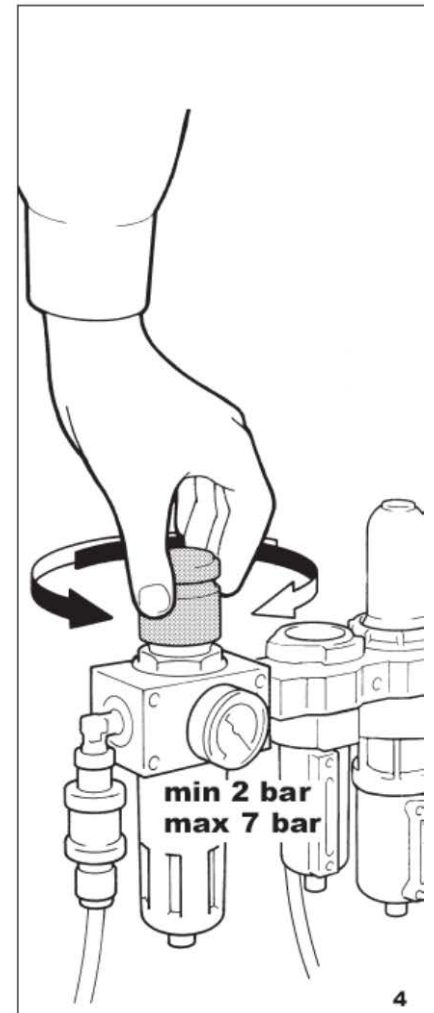
1. Проверьте, чтобы фильтр был установлен на выпускном отверстии насоса, при необходимости подрегулируйте его.
2. На впуск воздуха установите запорный клапан с фитингом для шланга подачи воздуха, согласно схеме.

3. Подсоедините шланг подачи воздуха к системе насоса.



⚠ ВНИМАНИЕ: Используйте шланги, фитинги, элементы управления и регулировки с характеристиками по мощности потока и давлению, соответствующими характеристикам насоса, во избежание резкого падения давления.

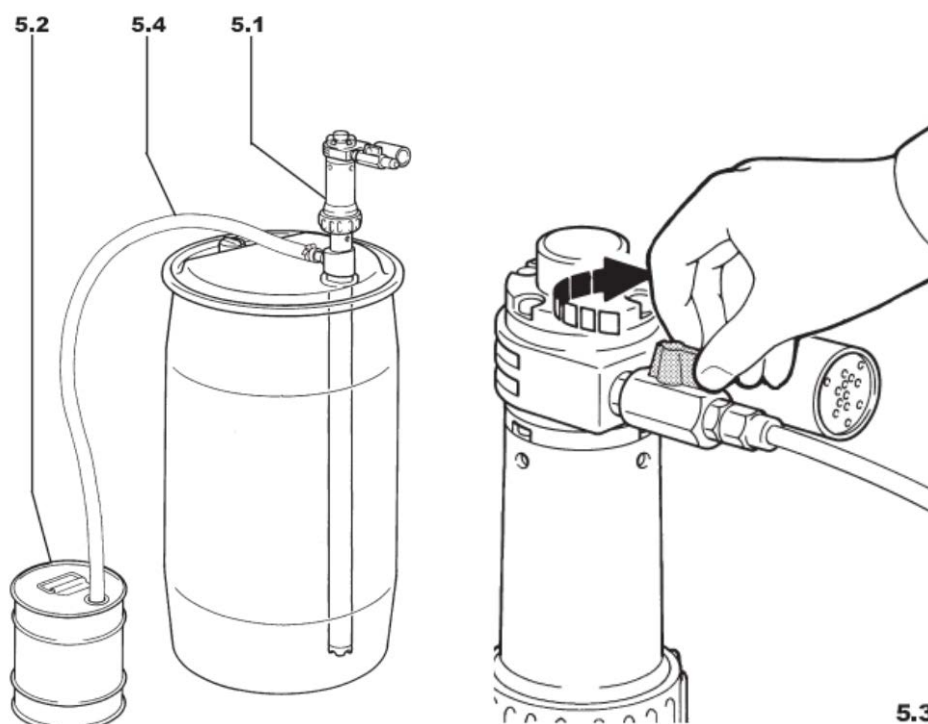
4. Отрегулируйте давление в системе подачи сжатого воздуха, так чтобы оно составляло **НЕ МЕНЕЕ 2 БАР** и **НЕ БОЛЕЕ 7 БАР** при работе насоса. Более низкое или более высокое давление могут привести к сбоям в работе, отказу или преждевременному износу пневмодвигателя.



3

4

5. Теперь необходимо удостовериться, что направление вращения пневмодвигателя и насоса правильное, для этого:



5.1. Убедитесь в том, что насос надлежащим образом погружен в жидкость, т.е. учтены минимальный и максимальный уровни.

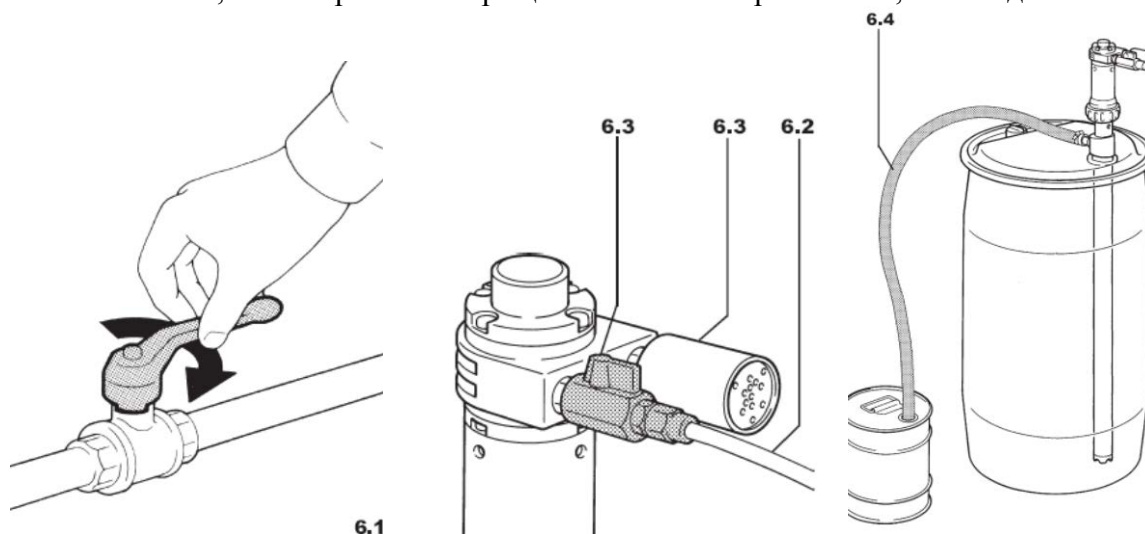
⚠ ОСТОРОЖНО: Пластмассовые насосы никогда не должны опираться на дно резервуара: - опасность искривления погружной трубы.

5.2. Подсоедините к выходу коллекторный резервуар.

5.3. Откройте подачу воздуха и проверьте направление вращения.

5.4. Если пневматика подсоединена правильно, насос должен вращаться в направлении, указанном стрелкой, а жидкость должна вытекать из выпускного шланга. Проверьте направление вращения и выключите двигатель.

6. Если вы заметили, что направление вращения насоса неправильное, необходимо:



6.1. Перекрыть подачу воздуха.

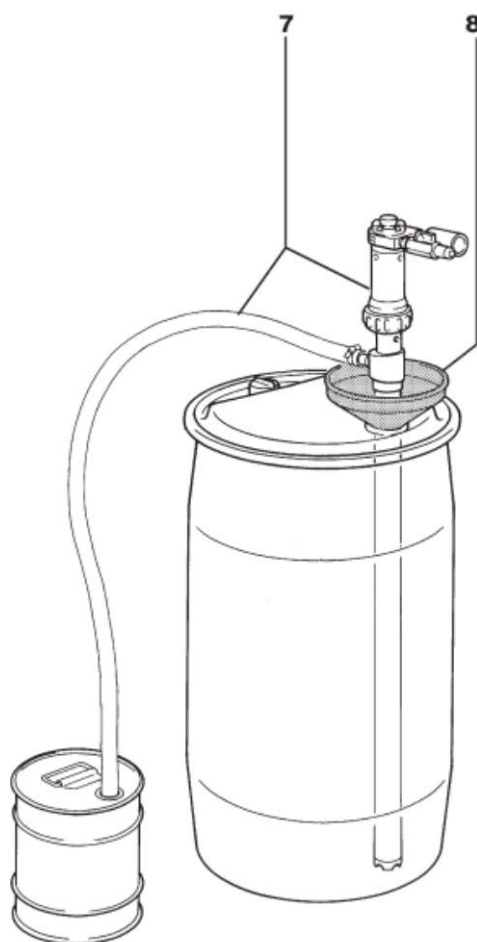
6.2. Отсоединить шланг подачи воздуха.

6.3. Поменять местами фильтр выпуска воздуха с фильтром запорного клапана подачи воздуха.

6.4. Повторите проверку, описанную в Пункте 5.



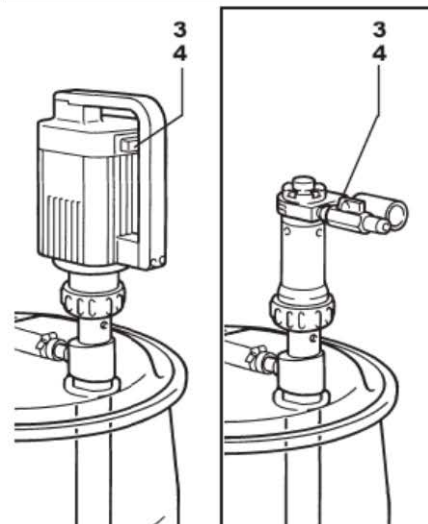
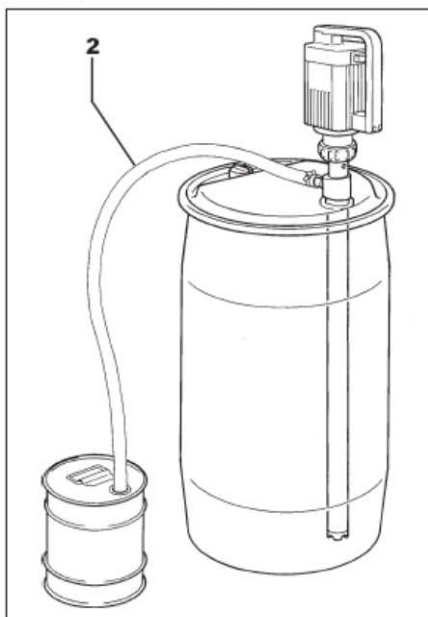
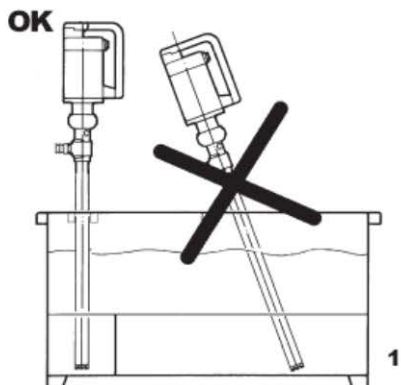
ВНИМАНИЕ: Если пользователь считает, что в ходе работы будут превышены предельные значения температуры, указанные в данной инструкции, необходимо оснастить систему соответствующим предохранительным устройством, предотвращающим возникновение таких ситуаций.



7. Обязательно обеспечьте защиту насоса и выходного шланга от возможных соударений с передвижным оборудованием или с материалами, которые могут повредить его или вступить в реакцию с его элементами.

8. Защитите персонал и окружающее пространство, установив подходящий предохранительный резервуар, собирающий и отводящий реагент в безопасное место в случае непредвиденной поломки насоса и/или утечки продукта.

ВВОД В ЭКСПЛУАТАЦИЮ / ПЕРВОЕ ВКЛЮЧЕНИЕ



Монтажник/оператор должны всегда использовать материалы, совместимые с прокачиваемой жидкостью, в соответствии с техническими требованиями и конструкцией насоса.

⚠ ВНИМАНИЕ: Ни в коем случае нельзя использовать насос с жидкостями, несовместимыми с материалами его конструкции или в местах, где имеются такие жидкости.

Насос вводится в эксплуатацию следующим образом:

1. Проверьте правильность размещения и подсоединения насоса:

A: Установите насос в вертикальное положение.

B. Хорошо закрепите верхнюю часть погружной трубы, во избежание опрокидывания резервуара или самого насоса.

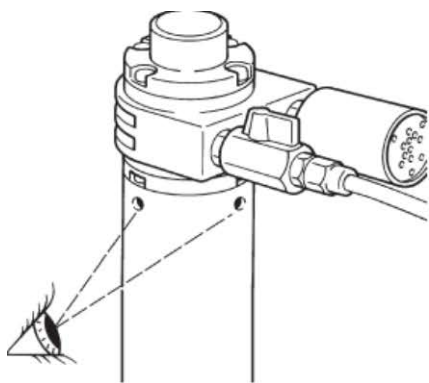
C. Надлежащим образом разместите насос в резервуаре (см. минимальный и максимальный уровни).

⚠ ВНИМАНИЕ: Работа насосов «всухую» или при наличии твердых частиц в перекачиваемых жидкостях может повредить уплотнения, а также привести к выходу из строя трущихся движущихся деталей.

2. Проверьте, чтобы шланг для перекачиваемого продукта был правильно подсоединен и помещен в резервуар.

3. Включите двигатель при помощи элементов управления (двухпозиционного электрического выключателя или ручного клапана подачи сжатого воздуха).

4. Останавливайте двигатель только путем нажатия кнопки останова электродвигателя или отсоединения линии подачи сжатого воздуха (если насос оснащен пневмодвигателем).

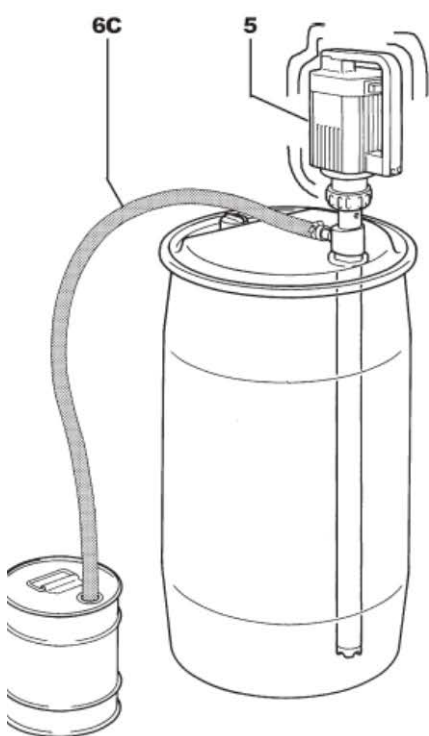


6A

5. Убедитесь, что при работе насоса не возникает аномальных шумов и вибрации. В случае их возникновения немедленно остановите насос и устраните причину.



ВНИМАНИЕ: Убедитесь, чтобы в жидкости со стороны выпуска не содержалось пузырьков воздуха или газов. В случае их наличия немедленно остановите насос и устраните проблему, прежде чем возобновлять работу.

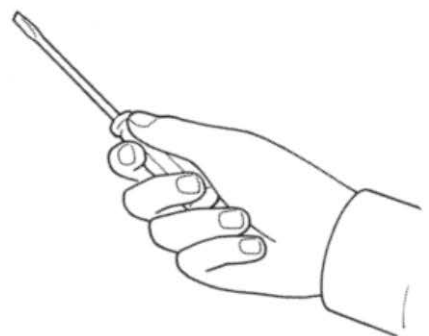


6. Через первых два часа работы, отключив насос надлежащим образом, необходимо:

А. Осмотреть вентиляционные отверстия на наличие возможных утечек реагента (продукта).

В. Удостовериться, что все винты на насосе хорошо затянуты.

С. Проверить шланг подачи продукта.



6B

ГРАФИК ПРОВЕДЕНИЯ ПЕРИОДИЧЕСКОГО ОБСЛУЖИВАНИЯ

Для обеспечения высокой производительности и безопасной эксплуатации, насосы TR должны проходить регламентное техобслуживание в течение всего срока службы, согласно графику, приведенному ниже в таблице. График техобслуживания предполагает нормальные условия эксплуатации. При использовании насосов в более сложных и нагруженных условиях, необходимо проводить техобслуживание чаще, при этом рекомендуемое время между проведением регламентных работ сокращается на 30%-50%.



ВНИМАНИЕ: Отказ от проведения процедуры технического обслуживания и/или несоблюдение графика регламентных работ приводит к отмене гарантии и к повышенному износу и повреждению компонентов насоса и/или двигателя, а также к возникновению опасных ситуаций, за которые производитель ответственности не несет.

ПРОЦЕДУРА	Каждые 40 часов	Каждые 200 часов
A. ТЕХОБСЛУЖИВАНИЕ СИСТЕМЫ ПОДАЧИ ПРОДУКТА	*	
B. ПРОВЕРКА НА НАЛИЧИЕ УТЕЧЕК		*
C. ВНУТРЕННЯЯ ЧИСТКА КРЫЛЬЧАТКИ		*
D. ЧИСТКА КЛАПАНА СБРОСА ДАВЛЕНИЯ	*	

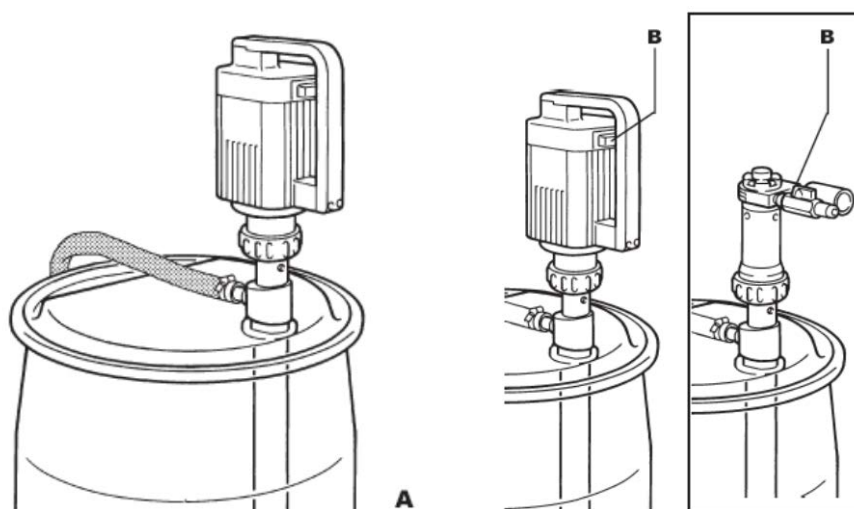
A. ТЕХОБСЛУЖИВАНИЕ СИСТЕМЫ ПОДАЧИ ПРОДУКТА



ВНИМАНИЕ: Прежде чем вскрывать насос и/или приступать к его осмотру или ремонту, необходимо:

A – Промыть систему насоса, погрузив его в чистящую жидкость и запустив на некоторое время.

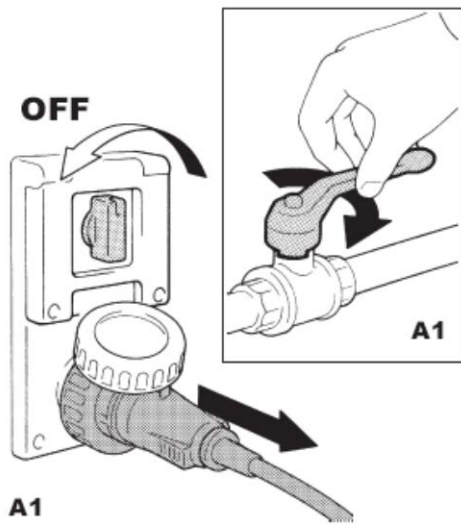
B – Остановить насос при помощи соответствующих элементов управления.





С – Надеть соответствующие средства индивидуальной защиты, прежде чем приступать к работе (очки/маску, перчатки, закрытую обувь, фартук, и т. п): - опасность выброса жидкости.

⚠ ВНИМАНИЕ: Чистите насос только мягкой тканью, слегка смоченной в подходящем чистящем средстве, совместимом с материалами конструкции насоса.



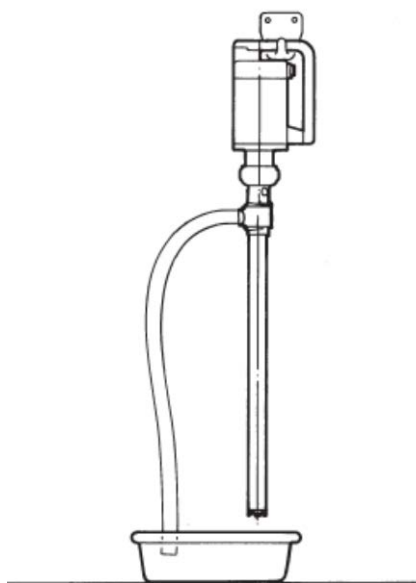
A1. Отсоедините насос от питания двигателя (электрики или пневматики).

A2. Снимите насос с резервуара, дайте реагенту стечь.

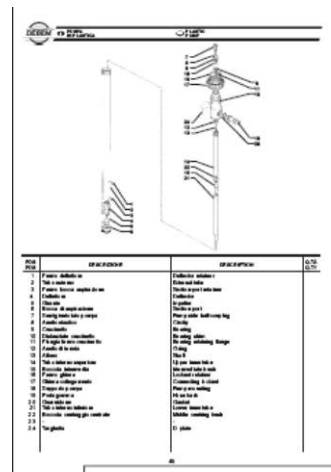
A3. После промывки и просушки насоса, если он долго не будет эксплуатироваться, укрепите его в вертикальном положении, исключив возможность его переворачивания.

A4. См. соответствующую таблицу по запчастям: Порядок разборки и повторной сборки насоса описан ниже.

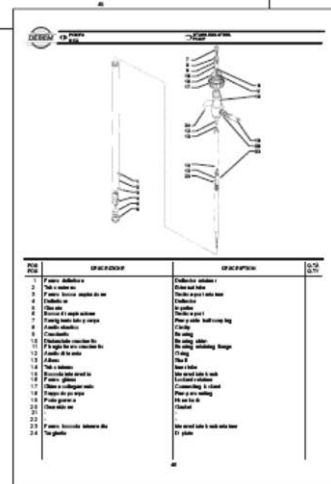
⚠ ВНИМАНИЕ: Никогда не переворачивайте насос и погружную трубу: - Риск вытекания жидкости из вентиляционных отверстий и короткого замыкания электродвигателя.



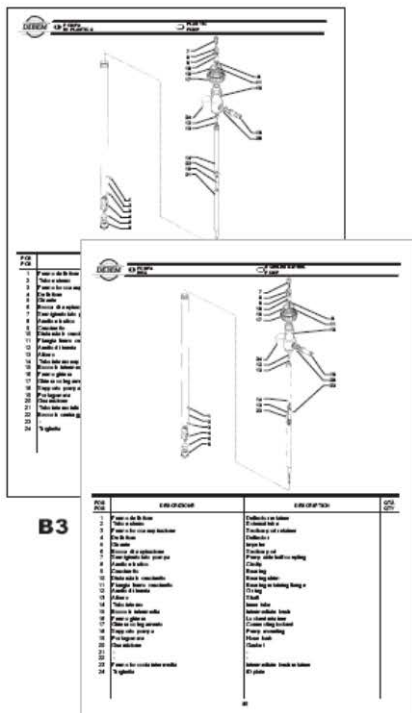
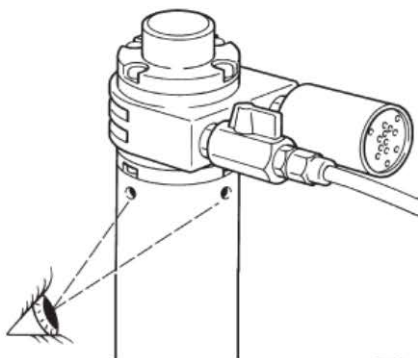
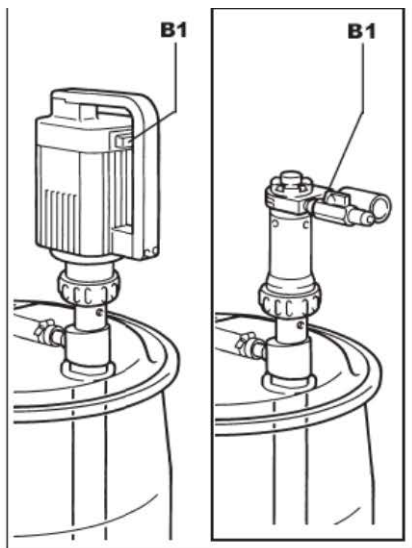
A2



A4



В. ПРОВЕРКА НА НАЛИЧИЕ УТЕЧЕК



Данную операцию необходимо проводить регулярно, каждые 40 часов, или после случайной работы в режиме без жидкости («всухую»). Для этого:

- V1. Запустите насос, погруженный в продукт.
- V2. Проверьте, чтобы продукт не просачивался из отверстий корпуса насоса.
- V3. Если насос не показывает признаков утечки продукта, это означает, что внутреннее уплотнение герметично, и насос в рабочем состоянии. Если продукт выходит из отверстий, это означает, что внутреннее уплотнение повреждено, и имеет место утечка.



ВНИМАНИЕ: Никогда не переворачивайте насос, даже для того, чтобы слить продукт из камеры уплотнения: Риск вытекания жидкости из вентиляционных отверстий и короткого замыкания электродвигателя.

- V4. Замените уплотнение, используя перечень комплектующих.

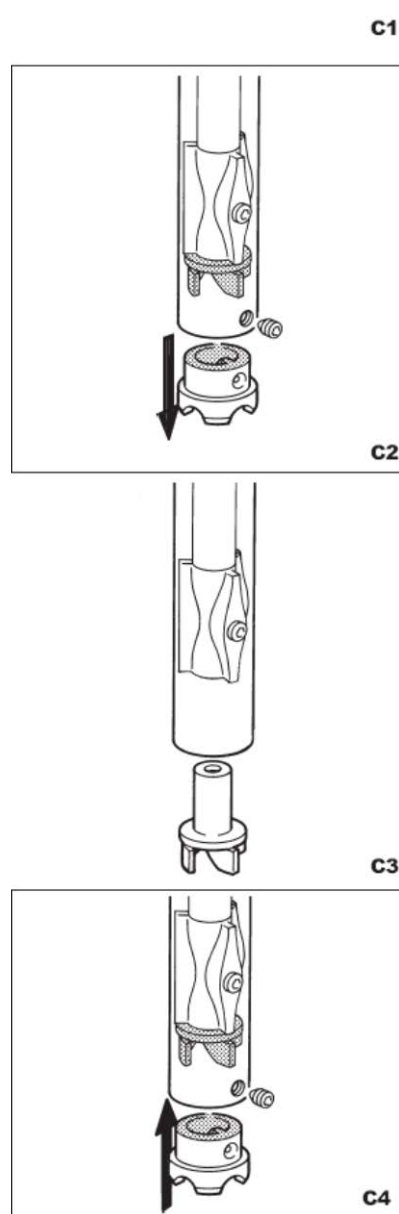
С. ВНУТРЕННЯЯ ЧИСТКА КРЫЛЬЧАТКИ


Данную операцию необходимо проводить регулярно, каждые 200 часов работы, или в случае ухудшения рабочих характеристик насоса, для проверки состояния и/или замены крыльчатки. Насос открывается и чистится в следующем порядке:

- C1. Произведите операции, описанные в разделе «А» настоящей инструкции «Техобслуживание системы подачи».
- C2. Открутите винт без головки (потайной винт) и снимите

конец погружной трубы.

- C3. Прочистите крыльчатку и/или (если она повреждена) замените ее.

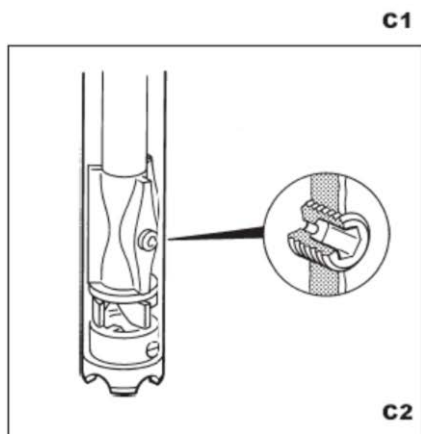


 **ВНИМАНИЕ:** Проверьте, чтобы на внутренней поверхности насоса и крыльчатки не было каких-либо отложений, при необходимости удалите их.

C4. Соберите насос, действуя в обратном порядке, наденьте наконечник погружной трубы и закрепите его при помощи потайного винта.

Чистка и/или замена крыльчатки завершена. Теперь насос можно вновь установить на место, как описано в предыдущих разделах.

D. ЧИСТКА КЛАПАНА СБРОСА ДАВЛЕНИЯ

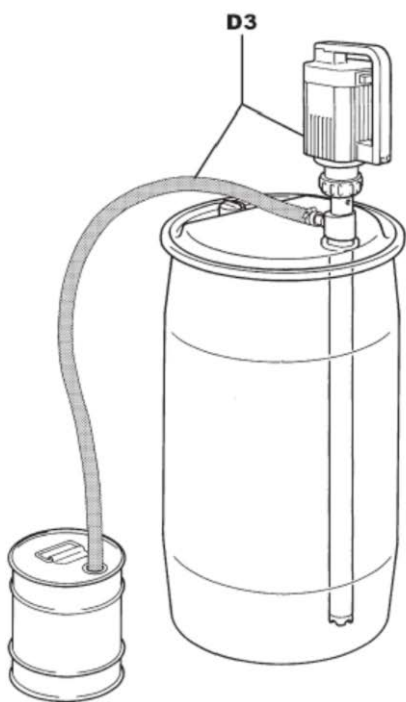


Наличие примесей может привести к засорению клапана сброса давления в системе насоса. Поэтому данную операцию необходимо проводить регулярно, каждые 40 часов, в целях обеспечения стабильной и надежной работы оборудования.

D1. Произведите операции, описанные в разделе «А» настоящей инструкции «Техобслуживание системы подачи».

D2. Очистите все загрязнения или отложения с клапана сброса давления насоса.

D3. Установите насос в его нормальное рабочее положение.



ПОИСК И УСТРАНЕНИЕ НЕИСПРАВНОСТЕЙ

Следующая информация предназначена только для квалифицированных, уполномоченных инженеров по техобслуживанию. В случае ненормальной работы насоса, в целях диагностики и выявления неисправностей, ознакомьтесь с нижеследующими инструкциями.



ВНИМАНИЕ: При возникновении более серьезных проблем обращайтесь в отдел технической поддержки компании DEBEM. Наши инженеры могут вам в кратчайшие сроки.

ПРОБЛЕМА	ВОЗМОЖНЫЕ ПРИЧИНЫ	РЕКОМЕНДАЦИЯ
1. Насос не запускается.	1.1. Отсутствует электропитание. 1.2. Заблокирована крыльчатка.	1.1.a. Проверьте контур питания и питание в сети. 1.2. Разберите корпус насоса и проверьте.
2. Насос запустился, но продукт не перекачивается.	2.1. Повреждена крыльчатка. 2.2. Перекрыт выход. 2.3. Перекрыт вход. 2.4. Слишком вязкая жидкость.	2.1.a. Разберите корпус насоса и проверьте крыльчатку. 2.2.a. Проверьте состояние труб подачи. 2.3.a. Проверьте состояние погружной трубы. 2.3.b. Проверить и очистить 2.4.a. Установите шланг большего диаметра..
3. Подача насоса не соответствует рабочим характеристикам.	3.1. Слишком вязкая жидкость. 3.2. Засорился шланг подачи. 3.3. Засорилось входное отверстие. 3.4. Повреждена крыльчатка. 3.5. Поврежден корпус насоса. 3.6. Неправильно подсоединен электро- или пневмодвигатель. 3.7. Поврежден электро- или пневмодвигатель.	3.1.a. Решения нет. 3.2.a. Проверить и прочистить. 3.3.a. Проверить и прочистить. 3.4.a. Заменить. 3.5.a. Разобрать корпус насоса и проверить. 3.6. a. Проверить, чтобы двигатель был правильно подсоединен к сетевому электропитанию, или чтобы давление сжатого воздуха было достаточным. 3.7.a. Заменить двигатель.
4. Насос вибрирует.	4.1. При работе засорилась линия всасывания. 4.2. Поврежден вал насоса. 4.3. Крыльчатка соприкасается с корпусом насоса. 4.4. Изношены уплотнительные втулки. 4.5. Изношены подшипники. 4.6. Неправильно проведена установка.	4.1.a. Выньте конец погружной трубы и проверьте. 4.2.a. Разберите насос и двигатель и проверьте вал насоса. 4.3.a. Отвинтите конец погружной трубы насоса и проверьте. 4.4.a. Откройте насос, достаньте уплотнение и проверьте его состояние. 4.5.a. Откройте насос, достаньте двигатель и проверьте люфт подшипника. 4.6.a. Тщательно проверьте установку двигателя и электрические соединения.
5. Перегрев двигателя	5.1. Слишком вязкая жидкость. 5.2. Неправильно подсоединена электрика. 5.3. Крыльчатка соприкасается с корпусом, или в трубу попали посторонние предметы. 5.4. Поврежден вал насоса.	5.1.a. Решения нет. 5.2.a. Проверьте напряжение питания и соединение с двигателем. 5.3.a. Откройте насос и проверьте. 5.4.a. Откройте насос, снимите двигатель и проверьте вал.

ВЫВОД ИЗ ЭКСПЛУАТАЦИИ



ВНИМАНИЕ: Слейте всю остаточную жидкость из насоса. Промойте и обработайте его, прокачав подходящую неогнеопасную чистящую жидкость, совместимую с материалом насоса. - Опасность получения травм, возгорания, нанесения вреда здоровью и/или даже смерти.

Если насос в течение длительного времени не планируется использовать, необходимо выполнить следующие действия:

1. Промыть изнутри средством, подходящим для прокачиваемой жидкости или совместимым с материалом насоса.
2. Остановить двигатель, отключить подачу электроэнергии.
3. Если насос предполагается складировать, необходимо:
 - 3.1. Отсоединить двигатель от электро- или пневмопитания.
 - 3.2. Разобрать насос, как описано в начале Главы «Техобслуживание системы подачи».



ВНИМАНИЕ: Храните насос в закрытом помещении, при температуре от 5°C до 28°C, при относительной влажности не более 90%.

4. Если насос простаивал в течение длительного времени, перед началом работы прокачайте через него чистую воду в течение нескольких минут, для удаления налета.



ВНИМАНИЕ: Никогда не переворачивайте насос и погружную трубу: Опасность вытекания жидкости из вентиляционных отверстий и короткого замыкания электродвигателя.

ДЕМОНТАЖ И УТИЛИЗАЦИЯ

Материалы и компоненты, входящие в состав бочковых насосов TR, не относятся к опасным. В любом случае, по окончании срока службы насоса, необходимо выполнить следующую процедуру:



ВНИМАНИЕ: Спустите из насоса всю остаточную жидкость. При наличии опасных, токсичных жидкостей, и/или иных вредных продуктов, промойте и обработайте насос надлежащим образом. Существует опасность получения травм, нанесения вреда здоровью и/или даже смерти.

1. Отключите электропитание от насоса.
2. Снимите насос с места его установки.
3. Обеспечьте надлежащую обработку и/или чистку насоса внутри и снаружи, в зависимости от типа рабочего продукта.
4. Рассортируйте элементы по типам материалов (данные по материалам конструкции насоса см. в заводской табличке).



ВНИМАНИЕ: Для вывоза и утилизации обращайтесь в соответствующие специализированные фирмы. Не выбрасывайте мелкие или большие детали в окружающую среду. В противном случае это может привести к загрязнению, несчастным случаям, прямому или косвенному ущербу.

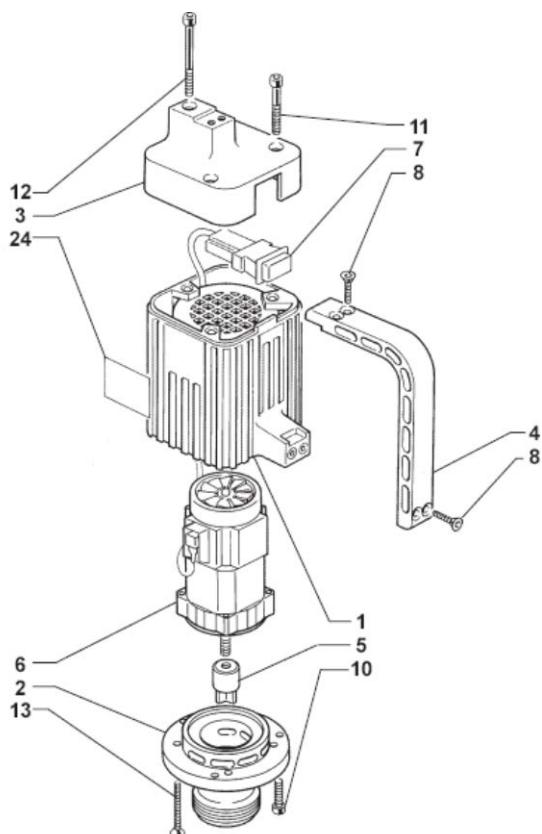
ЗАПАСНЫЕ ЧАСТИ

Ниже приведен список запасных частей для каждой из моделей насосов TR. При заказе запчастей указывайте следующее:

<i>Serial number</i>		<i>Part</i>		
TR _____	_____	_____	_____	_____

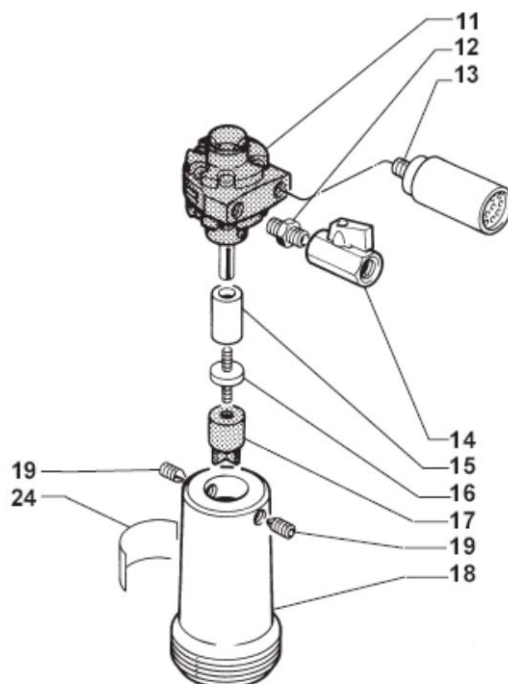
<i>Type of pump</i>	<i>Page</i>	<i>Quantity</i>		
Тип насоса	Код	Страница	Артикул	Количество
TR _____	_____			

ЭЛЕКТРИЧЕСКИЙ ДВИГАТЕЛЬ



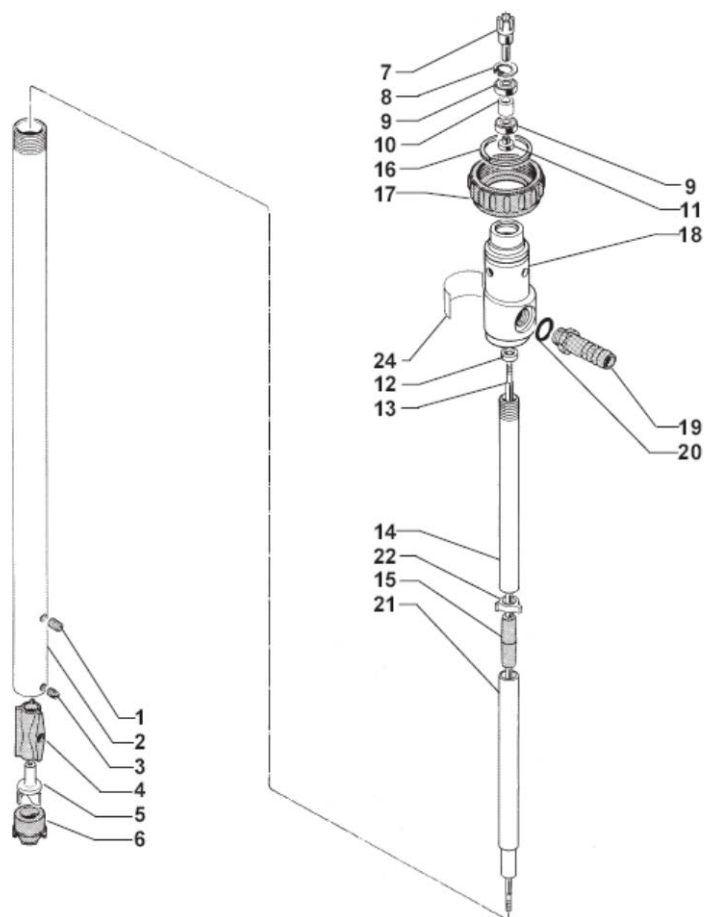
№ п/п	Описание	Количество
1	Кожух двигателя	
2	Шпindelь	
3	Колпачок	
4	Ручка	
5	Муфта сцепления со стороны двигателя	
6	Электродвигатель	
7	Выключатель	
8	Крепежный винт ручки	
9	-	
10	Крепежный винт шпинделя	
11	Крепежный винт короткого колпачка	
12	Крепежный винт длинного колпачка	
13	Крепежный винт двигателя	
14	-	
15	-	
16	-	
17	-	
18	-	
19	-	
20	-	
21	-	
22	-	
23	-	
24	Идентификационная табличка	

ПНЕВМАТИЧЕСКИЙ ДВИГАТЕЛЬ



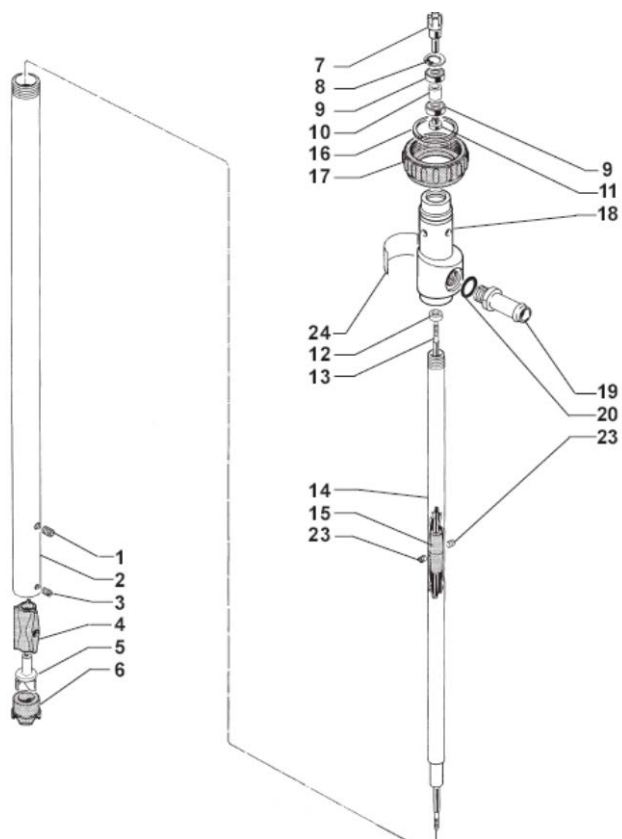
№ п/п	Описание	Количество
1	-	
2	-	
3	-	
4	-	
5	-	
6	-	
7	-	
8	-	
9	-	
10	-	
11	Пневмодвигатель	
12	Редуктор	
13	Глушитель	
14	Запорный клапан	
15	Шайба	
16	Штифт	
17	Муфта сцепления со стороны двигателя	
18	Шпиндель	
19	Винт без головки (потайной винт)	
20	-	
21	-	
22	-	
23	-	
24	Идентификационная табличка	

ПЛАСТМАССОВЫЙ НАСОС



№ п/п	Описание	Количество
1	Держатель дефлектора	
2	Наружная труба	
3	Фиксатор всасывающего канала	
4	Дефлектор	
5	Крыльчатка	
6	Всасывающий канал	
7	Муфта сцепления со стороны двигателя	
8	Пружинное кольцо	
9	Подшипник	
10	Шайба подшипника	
11	Фиксирующий фланец подшипника	
12	Уплотнительное кольцо	
13	Вал	
14	Верхняя внутренняя труба	
15	Промежуточная втулка	
16	Фиксатор контргайки	
17	Соединительная контргайка	
18	Опора насоса	
19	Патрубок шланга	
20	Прокладка	
21	Нижняя внутренняя труба	
22	Средняя центрирующая втулка	
23	-	
24	Идентификационная табличка	

НАСОС ИЗ НЕРЖАВЕЮЩЕЙ СТАЛИ



№ п/п	Описание	Количество
1	Держатель дефлектора	
2	Наружная труба	
3	Фиксатор всасывающего канала	
4	Дефлектор	
5	Крыльчатка	
6	Всасывающий канал	
7	Муфта сцепления со стороны двигателя	
8	Пружинное кольцо	
9	Подшипник	
10	Шайба подшипника	
11	Фиксирующий фланец подшипника	
12	Уплотнительное кольцо	
13	Вал	
14	Верхняя внутренняя труба	
15	Промежуточная втулка	
16	Фиксатор контргайки	
17	Соединительная контргайка	
18	Опора насоса	
19	Патрубок шланга	
20	Прокладка	
21	-	
22	-	
23	Промежуточный фиксатор втулки	
24	Идентификационная табличка	

Страница для примечаний

Дилеры:

Сервисные центры:

Печать дилера:

DEBEM

Виа дель Боско, 41 – Бусто Арсицио (VA), Италия

Тел.: +39/0331/074034 Факс: +30/0331/074036

E-mail: INFO@DEBEM.it www.debem.it

DEBEM

Via Del Bosco, 41

Busto Arsizio (VA) ITALY

Tel. +39/0331/074034

Telefax +39/0331/074036

E-MAIL: INFO@DEBEM.it

www debem.it

