

Bulletin M0059

Rev.A



VISCOMAT 70-90

**Инструкция по эксплуатации и техническому
обслуживанию**

A – ОГЛАВЛЕНИЕ

A	Оглавление
B	Обозначение устройства и производителя
C	Заявление о соответствии
D	Описание устройства
E	Технические характеристики
	E1 Эксплуатационные характеристики
	E2 Электрические характеристики
F	Условия эксплуатации
	F1 Условия окружающей среды
	F2 Источник электропитания
	F3 Рабочий цикл
	F4 Разрешенные / запрещенные к использованию жидкости
G	Перемещение и транспортировка
H	Установка
	H3 Механическая установка
	H4 Гидравлические соединения
	H5 Важная информация о нагнетательных и всасывающих линиях
	H6 Максимальное снижение давления
	H7 Электрические соединения
I	Начальный запуск
L	Ежедневное использование
M	Неполадки и методы их устранения
N	Техническое обслуживание
O	Уровень шума
P	Удаление загрязненного материала
Q	Чертеж устройства в разобранном виде и запасные части
R	Габариты и вес
S	Конфигурация подачи и всасывания

B - ОБОЗНАЧЕНИЕ УСТРОЙСТВА И ПРОИЗВОДИТЕЛЯ

МОДЕЛЬ: **VISCOMAT**

ИЗГОТОВИТЕЛЬ: **PIUSI SPA**
46029 SUZZARA (MN)

ТАБЛИЧКА С ПАСПОРТНЫМИ ДАННЫМИ (пример с расшифровкой указываемой информации):

	PIUSI	PIUSI SPA	CE		
		46029 SUZZARA (MN)			
		ITALY			
→ код продукта	000334000		YEAR 2001	← год производства	
→ модель	VISCOMAT				
	400 V	50 Hz	2000 W	5 A	← Технические характеристики
	1400 rpm		Condenser: 450V – 16µF		← руководство по эксплуатации
	READ INSTRUCTIONS M0059				

C - ЗАЯВЛЕНИЕ О СООТВЕТСТВИИ

ЗАЯВЛЕНИЕ О СООТВЕТСТВИИ

Соответствует требованиям следующих директив:

98/37/ЕЕС (машинное оборудование)

73/23/ЕЕС (электромагнитная совместимость)

89/336/ЕЕС (низкое напряжение)

Изготовитель: **PIUSI SPA**
46029 SUZZARA (MANTOVA) ITALY

заявляет, что насос модели: **VISCOMAT**

соответствует следующим применимым стандартам:

ЕВРОПЕЙСКИЕ СТАНДАРТЫ:

EN 292-1-91

Безопасность машинного оборудования – общие концепции, основные принципы проектирования – терминология, основная методология.

EN 292-2-91

Безопасность машинного оборудования – общие концепции, основные принципы проектирования – технические условия и принципы.

EN 294-92

Безопасность машинного оборудования – безопасное расстояние, необходимое для того, чтобы верхние конечности оператора не попали в опасную зону.

EN 60034-1-95

Ротационные электрические машины – номинальные и функциональные технические характеристики.

EN 60034-5-86

Классификация степеней защиты корпусов ротационных электрических машин.

EN 50081-1-92

Электромагнитная совместимость – групповые стандарты на выбросы.

EN 50082-1-97

Электромагнитная совместимость – групповые стандарты защищенности.

EN 55014-1-93

Ограничения на радиопомехи и методы измерения их характеристик.

D - ОПИСАНИЕ УСТРОЙСТВА**НАСОС:**

Самовсасывающий объемный ротационный электрический лопастный насос с перепускным клапаном.

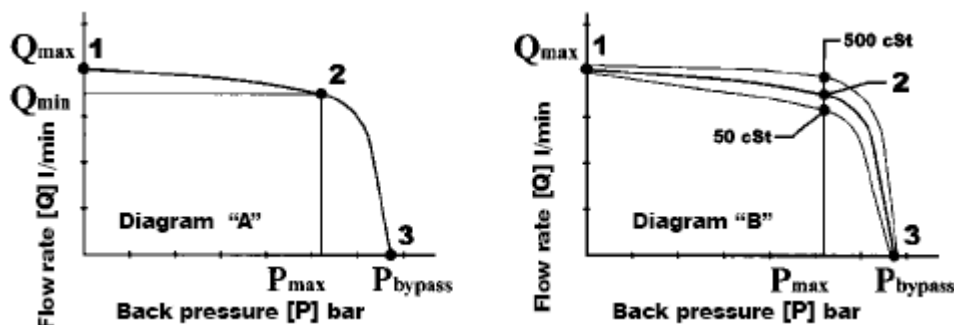
ДВИГАТЕЛЬ:

Асинхронный двигатель, однофазный и трехфазный, двухполюсной, закрытого типа (класс защиты IP55, соответствует стандарту EN 60034-5-86), с самовентиляцией, крепится напрямую к корпусу насоса.

E - ТЕХНИЧЕСКИЕ ХАРАКТЕРИСТИКИ**E1 - Эксплуатационные характеристики**

Эксплуатационные характеристики насосов различных моделей серии VISCOMAT могут быть представлены в виде графиков, показывающих взаимосвязь между *производительностью насоса* и *противодавлением*, которое насос должен преодолеть.

На графике «А» показана характерная для насосов серии VISCOMAT зависимость между *производительностью* и *противодавлением*.



Q_{\max}	Q_{\max}
Q_{\min}	Q_{\min}
P_{\max}	P_{\max}
P_{bypass}	$P_{\text{перепуск}}$
Flow rate (Q) l/min	Производительность (Q), л/мин
Back pressure (P) bar	Противодавление (P), бар
Cst	cСт

Точка 1 – насос работает практически без противодавления и с максимальной производительностью (Q_{\max}).

Точка 2 – насос работает с максимальным противодавлением (P_{\max}) и с минимальной производительностью (Q_{\min}).

Насос сконструирован таким образом, что когда значение противодавления превышает значение P_{\max} , открывается перепуск и интенсивность подачи падает.

При нулевой интенсивности подачи (точка 3), вся жидкость, перекачиваемая насосом, подается на линию перепуска, а давление на линии подачи достигает значения $P_{\text{перепуск}}$.

Таким образом, насосы VISCOMAT могут работать при любом давлении от нулевого до P_{\max} , с производительностью, выражаемой в виде зависимости противодавления и значениями Q_{\max} и Q_{\min} .

Значения Q_{\max} , Q_{\min} , P_{\max} и $P_{\text{перепуск}}$ для каждой модели насоса указаны в таблице ниже:

Модель насоса	Перепуск		Максимальное противодавление		Максимальная производительность	
	D (л/мин)	P (бар)	D (л/мин)	P (бар)	D (л/мин)	P (бар)
VISCOMAT 70	0	7,5	26	6	30	1
VISCOMAT 90	0	6	50	5	55	1

Насосы серии VISCOMAT работают с маслами различной вязкости, диапазон вязкости которых указан в разделе «Технические характеристики».

График «А», показывающий зависимость между производительностью и противодавлением, был построен при условии использования масла с вязкостью приблизительно 110 cСт (например, масла SAE W80 при температуре 45°C).

Так как различные масла имеют различную вязкость, производительность насоса будет зависеть от противодавления, создаваемого при работе с тем или иным маслом.

На графике «В» показано изменение характеристической кривой при использовании масла максимальной и минимальной вязкости (50 cСт и 500 cСт соответственно) – при максимальном рабочем противодавлении (P_{\max}) разница в производительности (Q_{\min}) составляет от 10% до 15% при использовании масла с вязкостью 110 cСт.

E2 - ЭЛЕКТРИЧЕСКИЕ ХАРАКТЕРИСТИКИ

Модель насоса	Электрическая мощность			Мощность	Ток	Скорость
	Ток	Напряжение (Вольт)	Частота (Герц)	Номинальная (Ватт)	Макс. (Ампер)	Номинальная (об/мин)
VISCOMAT (однофазный) 70	Переменный ток	230	50	750	4,6	1400
VISCOMAT (трехфазный) 70	Переменный ток	400	50	750	2,2	1450
VISCOMAT (трехфазный) 90	Переменный ток	400	50	2000	5	1450

ВНИМАНИЕ

Энергия, поглощаемая насосом, зависит от режима работы и вязкости прокачиваемого масла. Данные в графе «Максимальный ток» относятся к насосам, работающим в режиме максимального давления (P макс) с маслами, вязкость которых приблизительно равна **500 сСт**.

F - УСЛОВИЯ ЭКСПЛУАТАЦИИ

F1 - Условия окружающей среды

ТЕМПЕРАТУРА:

Мин. -20°C / макс. + 60°C

ОТНОСИТЕЛЬНАЯ ВЛАЖНОСТЬ:

Макс. 90%

ВНИМАНИЕ

Указанные пределы рабочих температур относятся к компонентам насоса и должны строго соблюдаться для недопущения поломок или сбоев в работе.

При этом подразумевается, что фактический диапазон температуры работы при использовании того или иного масла также зависит и от изменчивости вязкости самого масла в зависимости от температуры. В частности:

- При работе при минимальной допустимой температуре (-20°C) вязкость некоторых масел может резко увеличиться и достичь максимально допустимого значения, что приведет к слишком большому статическому моменту при запуске насоса, что в свою очередь может привести к перегрузке и повреждению насоса.
- С другой стороны, при работе при максимально допустимой температуре (+60°C) значения вязкости некоторых масел могут упасть ниже минимально допустимых значений, что приведет к ухудшению работы насоса и ощутимому снижению производительности вследствие увеличения противодавления.

F2 - ИСТОЧНИК ЭЛЕКТРОПИТАНИЯ

В зависимости от модели, насос оборудуется однофазной или трехфазной линией переменного тока, номинальные значения которой указаны в таблице, приведенной в пункте E2 – «ЭЛЕКТРИЧЕСКИЕ ХАРАКТЕРИСТИКИ».

Максимально возможные значения отклонений от электрических параметров составляют:

Напряжение: +/-5% от номинального значения;

Частота: +/-2% от номинального значения.

ВНИМАНИЕ

Если характеристики линии электропитания будут превышать указанные предельные значения, электрические компоненты могут выйти из строя.

F3 - РАБОЧИЙ ЦИКЛ

Насосы предназначены для непрерывного использования.

При нормальных рабочих условиях насосы могут работать непрерывно без каких-либо ограничений.

ВНИМАНИЕ

Работа насоса с перепуском разрешается в течение коротких промежутков времени (не более 2-3 минут).

При работе в режиме перепуска в течение более длительного периода времени необходимо, чтобы жидкость, ушедшая в перепускную линию, была возвращена в приемный резервуар, а не повторно прокачана через насос.

F4 - РАЗРЕШЕННЫЕ / ЗАПРЕЩЕННЫЕ К ИСПОЛЬЗОВАНИЮ ЖИДКОСТИ

ЖИДКОСТИ, РАЗРЕШЕННЫЕ К ИСПОЛЬЗОВАНИЮ:

- Масло ВЯЗКОСТЬЮ от 50 до 500 сСт (при рабочей температуре).

ЖИДКОСТИ, ЗАПРЕЩЕННЫЕ К ИСПОЛЬЗОВАНИЮ:

Бензин
 Легковоспламеняющиеся жидкости с температурой вспышки, измеренной по методу Пенски-Мартенса < 55°C
 Жидкости с вязкостью > 20 сСт
 Вода
 Пищевые жидкости
 Коррозийно-активные химические продукты
 Растворители

ВОЗМОЖНЫЕ РИСКИ:

Пожар – взрыв
 Пожар – взрыв
 Перегрузка двигателя
 Окисление насоса
 Загрязнение насоса
 Ржавление насоса
 Телесные повреждения
 Пожар – взрыв
 Повреждение уплотняющих прокладок

H – УСТАНОВКА

H1 - Удаление упаковочного материала

Удаление упаковочного материала не требует принятия каких-либо особых мер предосторожности, упаковочный материал не представляет никакой опасности и не загрязняет окружающую среду.

H4 - ГИДРАВЛИЧЕСКИЕ СОЕДИНЕНИЯ

- Перед началом присоединения убедитесь в том, что в шлангах и приемном резервуаре нет грязи и опилок, могущих повредить насос и вспомогательное оборудование;
- В заборный шланг необходимо каждый раз устанавливать фильтр с металлической сеткой;
- Перед присоединением нагнетательного трубопровода залейте в насос некоторое количество масла для облегчения процесса заливки насоса;
- При подсоединении насосов с британской трубной конической резьбой (cylindrical gas) использование соединений с конической резьбой запрещено.
- Соединения с конической резьбой, затянутые слишком сильно, могут повредить резьбовые отверстия насоса.

МИНИМАЛЬНЫЕ рекомендованные характеристики шлангов указаны ниже:

ВСАСЫВАЮЩИЙ ШЛАНГ:

- Минимальный номинальный диаметр: **1 дюйм.**
- Номинальное рекомендованное давление: **10 бар.**
- Необходимо использовать трубопровод, подходящий для работы при давлении всасывания.

НАГНЕТАТЕЛЬНЫЙ ШЛАНГ:

- Рекомендованный минимальный номинальный диаметр: **3/4 дюйма.**
- Номинальное рекомендованное давление: **30 бар.**

ВНИМАНИЕ

Использование шлангов/компонентов системы, не предназначенных для работы с маслом или имеющих неподходящие характеристики номинального давления, может привести к порче оборудования, травмам, и загрязнению окружающей среды.

Ослабление соединений (резьбовых, фланцевых соединений, уплотняющих прокладок) также может привести к порче оборудования, травмам, и загрязнению окружающей среды

Сразу после установки необходимо проверить крепление всех соединений, после этого проверку соединений необходимо выполнять регулярно через соответствующие промежутки времени.

Н5 - ВАЖНАЯ ИНФОРМАЦИЯ О НАГНЕТАТЕЛЬНЫХ И ВСАСЫВАЮЩИХ ЛИНИЯХ

Модель насоса должна выбираться с учетом вязкости используемого масла и **характеристик системы насоса**. Такие факторы, как вязкость масла и характеристики системы могут послужить причиной того, что противодавление **может оказаться больше ожидаемого** (равного *P макс*), что приведет к (частичному) открытию перепуска и последующему заметному снижению производительности насоса.

В этом случае для обеспечения нормальной работы насоса **необходимо уменьшить сопротивление системы с помощью трубопроводов меньшей длины и/или большего диаметра.**

Если указанные изменения внести в систему нельзя, нужно выбрать модель насоса с большим значением *P макс*.

ВСАСЫВАНИЕ

Насосы серии VISCOMAT – самовсасывающие, с хорошими характеристиками всасывания.

Характеристическая кривая производительности/противодавления остается неизменной даже при высоких значениях давления всасывания.

При использовании масел вязкостью не более **100 сСт** давление всасывания может достигать порядка **0,7-0,8 бара** без ухудшения качества работы насоса.

При превышении указанных значений **начинается кавитация, характерным признаком которой является сильное увеличение шума**; через определенный промежуток времени кавитация может привести к ухудшению работы и порче насоса. При увеличении вязкости происходит снижение давления всасывания, при котором начинается кавитация.

При использовании масел вязкостью приблизительно **500 сСт** для недопущения возникновения кавитации давление всасывания не должно превышать **0,3-0,5 бара**.

Значения, указанные выше, даны для масел с незначительным содержанием воздуха.

В том случае, если прокачиваемое масло смешивается с воздухом, кавитация может начаться и при более низких значениях давления всасывания.

В любом случае, как было сказано ранее, **необходимо обеспечить небольшое давление всасывания** (следует использовать короткие шланги по возможности большего, чем отверстие насоса, диаметра, с минимальным количеством изгибов, широкопрофильные фильтры, при этом все указанное оборудование должно содержаться в чистоте).

ВНИМАНИЕ

Рекомендуется сразу же установить вакуумные и воздушные манометры на входных и выходных отверстиях насоса для проверки соответствия эксплуатационных параметров необходимым значениям.

Для недопущения опорожнения всасывающего шланга при выключении насоса рекомендуется установить всасывающий клапан.

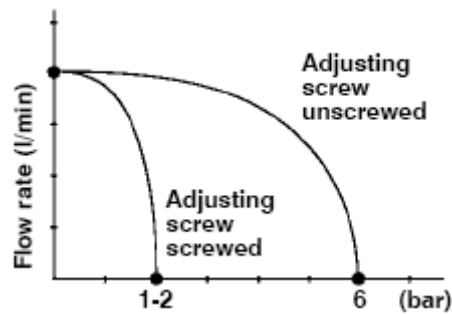
Н6 – МАКСИМАЛЬНОЕ СНИЖЕНИЕ ДАВЛЕНИЯ

Насосы серии VISCOMAT оборудуются юстировочным винтом для регулировки давления перепускного клапана (позиция 10 на чертеже в разобранном виде).

Винт настраивается изготовителем для работы при максимальном давлении, равном максимальному противодавлению, указанному в разделе E1 – «ТЕХНИЧЕСКИЕ ХАРАКТЕРИСТИКИ».

При необходимости уменьшить максимальное давление, отвинчивайте юстировочный винт до тех пор, пока не получите необходимое значение давления.

На графике показана регулировка давления:



Flow rate (l/min)	Производительность (л/мин)
Adjusting screw screwed	Юстировочный винт затянут
Adjusting screw unscrewed	Юстировочный винт ослаблен
Bar	Бар

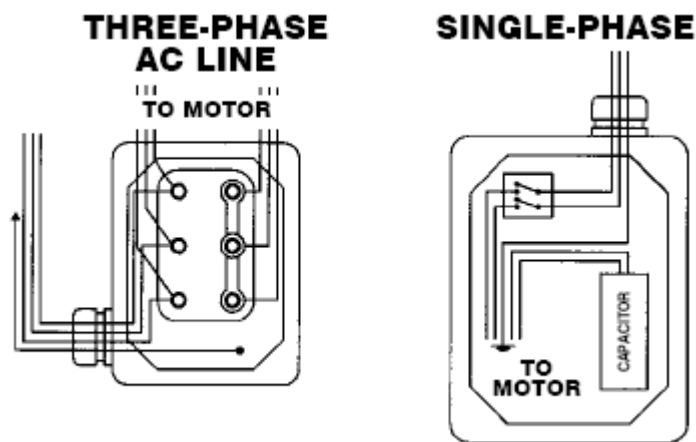
Как следствие, при одинаковых заводских характеристиках производительность насоса снизится вследствие более раннего открытия перепускной линии.

И7 - ЭЛЕКТРИЧЕСКИЕ СОЕДИНЕНИЯ

ОДНОФАЗНЫЕ ДВИГАТЕЛИ

Все двигатели оборудуются коротким шнуром питания для выполнения заводских испытаний.

Для подключения двигателя к линии снимите крышку контактной колодки, удалите короткий шнур и подсоедините двигатель к линии в соответствии с чертежом:



Three phase AC line	Трёхфазная линия переменного тока
Single phase	Однофазная
To motor	К двигателю
Condenser	Конденсатор

Однофазные двигатели оборудуются биполярным переключателем и конденсаторами, находящимся внутри отсека контактной колодки (см. чертеж). Характеристики конденсатора указаны на табличке с паспортными данными, устанавливаемой на насосах всех моделей.

Переключатель служит для запуска/останова насоса, и ни в коем случае не заменяет главный прерыватель цепи, предусмотренный применимыми стандартами.

ВНИМАНИЕ

Насосы поставляются без оборудования электробезопасности, т.е. без плавких предохранителей, устройств защиты двигателей, систем, предотвращающих случайное включение после отказов системы питания и т.д.

Для надлежащего выполнения электрических подключений необходимо соблюдать следующие указания (**данные указания не являются исчерпывающими**):

- При установке и техобслуживании убедитесь в том, что линии электропитания обесточены;
- Используйте кабели минимального сечения, номинального напряжения и с типом проводки, соответствующим электрическим характеристикам, указанным в разделе E2 - «Электрические характеристики», и окружающим условиям работы;
- Убедитесь в том, что вал трехфазного двигателя вращается в нужном направлении (см. раздел R - «Габариты и вес»);
- Все двигатели оборудованы клеммой заземления для подключения к линии заземления сети электроснабжения.
- Перед подачей электропитания необходимо закрыть крышку отсека контактной колодки, однако прежде необходимо удостовериться в том, что уплотняющие прокладки, обеспечивающие класс защиты IP 55, не повреждены.

I - НАЧАЛЬНЫЙ ЗАПУСК

Насосы серии VISCOMAT являются самовсасывающими и поэтому могут закачивать масло из резервуара даже если шланг при запуске пуст. Высота заливки (расстояние между поверхностью масла и впускным отверстием) не должна превышать 2,5 метра.

ВНИМАНИЕ

Увлажнение насоса. Перед запуском необходимо увлажнить насос маслом через впускное и выпускное отверстия.

Заливка насоса может длиться от нескольких секунд до нескольких минут – в зависимости от характеристики системы.

Если заливка насоса затянулась, остановите насос и убедитесь в том, что:

- В насосе есть некоторое количество масла;
- Всасывающий шланг обеспечивает защиту от проникновения воздуха и правильно уложен в прокачиваемую жидкость;
- Ни один из установленных фильтров не засорен;
- Нагнетательный шланг обеспечивает свободный выход воздуха;
- Высота заливки не превышает 2,5 метра.

По завершению заливки насоса, после присоединения нагнетательного пистолета, необходимо убедиться в том, что параметры работы насоса не превышают установленных значений, в частности в том, что:

- 1) При работе в условиях максимального противодавления мощность двигателя остается в пределах значений, указанных на табличке с паспортными данными;
- 2) Давление всасывания не превышает значений, указанных в разделе Н5 – «Важная информация о нагнетательных и всасывающих линиях»;
- 3) Противодавление в нагнетательном трубопроводе не превышает значений, указанных в разделе Н5 – «Важная информация о нагнетательных и всасывающих линиях».

Для того чтобы иметь возможность выполнить требования пунктов 2 и 3, на входных и выходных отверстиях насосов рекомендуется установить вакуумные и воздушные манометры.

L - ЕЖЕДНЕВНОЕ ИСПОЛЬЗОВАНИЕ

РАБОТА В РУЧНОМ РЕЖИМЕ

- Перед запуском насоса убедитесь в том, что окончное отключающее устройство (нагнетательный патрубком или линейный клапан) закрыто;
- При отсутствии отключающего устройства (свободная подача) убедитесь в том, что нагнетательный трубопровод расположен и подсоединен к резервуару надлежащим образом;
- Поверните выключатель, установленный на некоторые насосы (однофазные) или выключатель пуска/останова линии электропитания;

Убедитесь в том, что количество масла в резервуаре превышает тот объем, который предполагается перекачать (отсутствие масла в работающем насосе может привести к его выходу из строя).

ВНИМАНИЕ

Запрещается включать насос, просто вставляя вилку шнура питания в розетку.

- Откройте нагнетательный клапан или включите нагнетательный пистолет, крепко зажав его в руках.
- Для прекращения подачи закройте нагнетательный пистолет или нагнетательный клапан. Насос сразу же перейдет в режим перепуска.

ВНИМАНИЕ

Работа насоса в режиме перепуска разрешается в течение коротких промежутков времени (не более 2-3 минут).

В случае автоматического включения устройства защиты от перегрева отключите подачу питания и подождите, пока двигатель не остынет.

- Остановите насос.

РАБОТА В АВТОМАТИЧЕСКОМ РЕЖИМЕ

В некоторых случаях предпочтительнее обеспечить автоматическое включение/выключение насоса с помощью датчика давления, контролирующего давление на линии нагнетания.

Функциональная логика установки такого типа следующая:

- Насос остановлен, нагнетательный пистолет закрыт, нагнетательная линия под давлением;
- После этого открывается нагнетательный пистолет, а давление в нагнетательной линии снижается;
- После того, как давление падает ниже значения «Рт», датчик давления автоматически включает насос, активируя подачу;
- Во время подачи насос работает с противодавлением, которое, в зависимости от условий на линии нагнетания, может оказаться выше или ниже давления «Рт»;
- При закрытии нагнетательного пистолета давление резко увеличивается и датчик давления, после того, как будет превышено значение «Ра», автоматически выключает насос.

Значения «Ра» и «Рт» - это значения используемого датчика давления, которые, как правило, могут регулироваться в определенном диапазоне.

Для обеспечения безопасной и надежной работы насоса в условиях его автоматического включения и выключения необходимо убедиться в том, что:

- Давление «Ра» значительно ниже давления перепуска для того, чтобы насос выключился сразу после закрытия нагнетательного пистолета, а также для того, чтобы насос работал в режиме перепуска в течение короткого промежутка времени;
- Давление «Рт» ниже давления «Ра» для того, чтобы исключить возможность самопроизвольного запуска насоса из-за небольших перепадов давления, происходящих не вследствие открытия пистолета;
- Всасывающий клапан обеспечивает герметичность для недопущения частого и непредусмотренного включения и выключения насоса вследствие утечек;
- Если система целиком состоит из металлических или жестких труб, следует рассмотреть возможность установки аккумулятора, способного предотвратить небольшие утечки (например, из всасывающего клапана) для недопущения падения давления, достаточного для автоматического запуска насоса.

ВНИМАНИЕ

Невыполнение указанных требований может привести к поломке насоса.

M – НЕПОЛАДКИ И МЕТОДЫ ИХ УСТРАНЕНИЯ

Неполадка	Вероятная причина	Метод устранения
Вал двигателя не вращается	Недостаток напряжения	Проверьте электрические соединения и системы безопасности
	Заклинило ротор	Проверьте, не повреждены ли вращающиеся компоненты и нет ли каких-либо помех для их вращения
	Сработал автоматический выключатель защиты от перегрева	Подождите, пока двигатель не охладится, удостоверьтесь в том, что он запускается, и найдите причину перегрева
	Неполадки в двигателе	Свяжитесь с отделом техобслуживания
При запуске вал двигателя вращается	Низкое напряжение в электрической сети	Примите меры для обеспечения

медленно		необходимого напряжения
	Вязкость масла слишком высока	Проверьте температуру масла, нагрейте его для снижения чрезмерной вязкости
Низкая интенсивность подачи или ее отсутствие	Низкий уровень жидкости в приемном резервуаре	Заполните резервуар
	Заблокирован всасывающий клапан	Прочистите и/или замените клапан
	Забился фильтр	Прочистите фильтр
	Чрезмерное давление всасывания	Опустите насос относительно уровня резервуара или используйте трубопровод с большим сечением
	Большое падение напора в циркуляционном контуре (работа с открытым перепуском)	Используйте либо более короткий трубопровод, либо трубопровод большего диаметра
	Забился перепускной клапан	Снимите клапан, прочистите и/или замените его
	Попадание воздуха в насос или во всасывающий трубопровод	Используйте трубопровод, подходящий для работы под давлением всасывания
	Низкая скорость вращения	Проверьте электрическое напряжение насоса. Отрегулируйте напряжение и/или используйте кабели большего сечения
	Всасывающий трубопровод находится на дне резервуара	Поднимите трубопровод
	Вязкость масла слишком высока	Проверьте температуру масла, нагрейте его для снижения чрезмерной вязкости
Повышенный уровень шума	Кавитация	Необходимо снизить давление всасывания (см. раздел H5)
	Неравномерный перепуск	Продолжайте подачу до тех пор, пока воздух не выйдет из циркуляционного контура
	Масло содержит воздух	Подождите, пока масло в резервуаре не отстоится
Утечка из корпуса насоса	Повреждено механическое уплотнение	Проверьте и замените механическое уплотнение

N - ТЕХНИЧЕСКОЕ ОБСЛУЖИВАНИЕ

Конструкция насосов серии VISCOMAT позволяет свести объем техобслуживания к минимуму.

- Для недопущения утечек необходимо один раз в неделю удостовериться в том, что трубные соединения не ослаблены;
- Раз в месяц необходимо выполнять чистку корпуса насоса, насос должен содержаться в чистоте;
- Раз в месяц необходимо проверять и чистить фильтры, установленные на входном отверстии насоса;
- Раз в месяц необходимо проверять состояние шнуров питания.

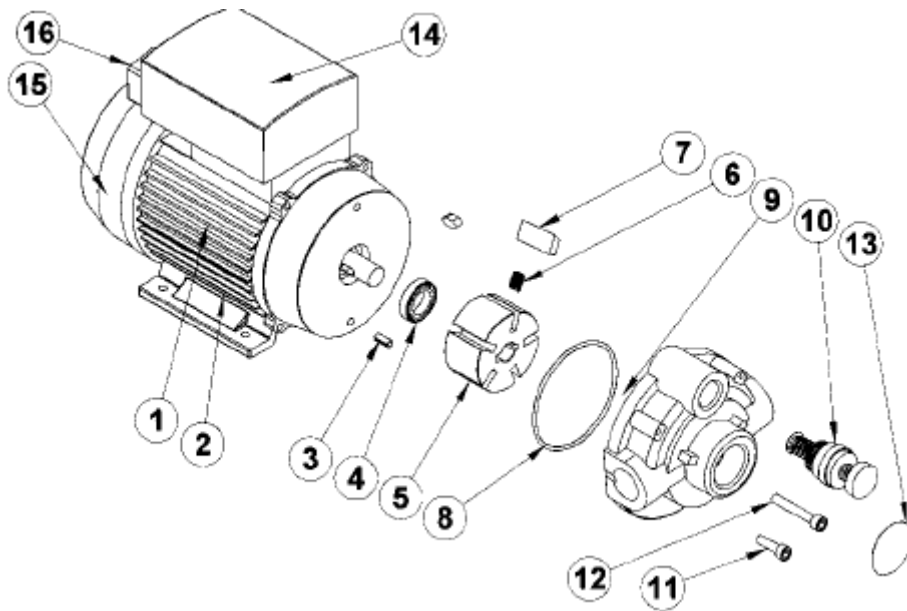
O - УРОВЕНЬ ШУМА

При нормальных условиях работы уровень шума у всех моделей насосов не должен превышать **70 дБ «А» на расстоянии 1 метра от электронасоса.**

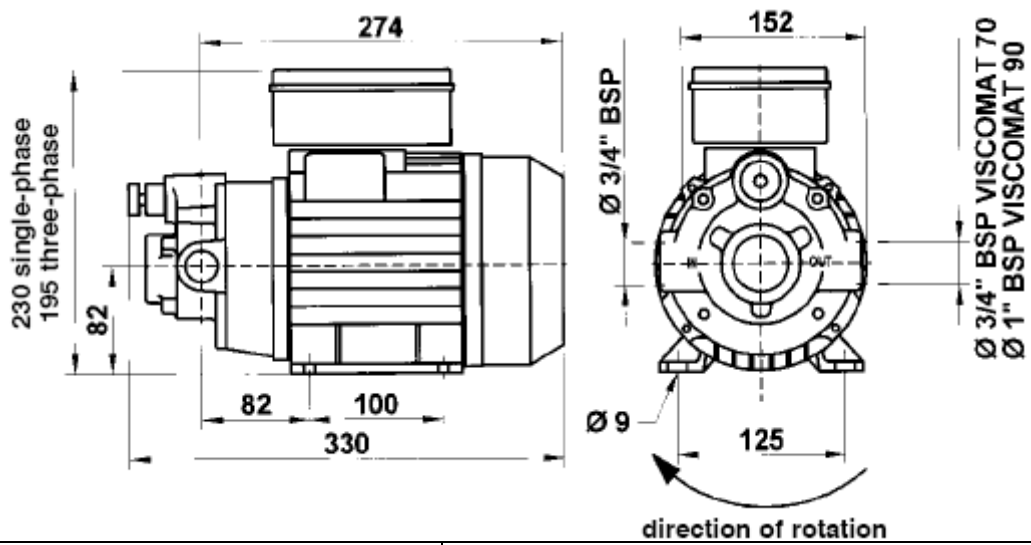
Q - ЧЕРТЕЖ УСТРОЙСТВА В РАЗОБРАННОМ ВИДЕ И ЗАПАСНЫЕ ЧАСТИ

VISCOMAT 70-90

Позиция	Описание детали	Количество
1	Двигатель	1
2	Опора	1
3	Цилиндрический штифт, диаметр 5x14	1
4	Уплотнение из вайтона, VABSL 20/30/7	1
5	Ротор	1
6	Пружина для лопастей	5
7	Лопасть	5
8	Кольцевое уплотнение 3275	1
9	Корпус насоса	1
10	Юстировочный винт	1
11	Винт UNI 5931 8.8 M6X20, головка с углублением под ключ	2
12	Винт UNI 5931 8.8 M6X40, головка с углублением под ключ	2
13	Пластика для корпуса насоса	1
14	Отсек контактной колодки	1
15	Кожух вентилятора	1
16	Выключатель (только для однофазного двигателя)	1



R - ГАБАРИТЫ И ВЕС



Single phase	Одна фаза
Three phase	Три фазы
In	в
Out	Из
Ø 3/4" BSP	Ø 3/4 дюйма (британская трубная коническая резьба)
Direction of rotation	Направление вращения

ПОДТВЕРЖДЕННОЕ КАЧЕСТВО ПЕРЕДОВЫЕ ТЕХНОЛОГИИ

PIUSI GRACO SUZZARA BLUE PIUSI GRACO SUZZARA BLUE PIUSI GRACO

- 4.1. гарантийная ситуация наступает, если товар вышел из строя по причине заводского брака или по вине Продавца при транспортировке, хранении или подготовке к продаже. Если Изделие вышло из строя по причине заводского брака, то его ремонт или замена производится за счет Производителя.
- 4.2. При обращении для проведения гарантийного обслуживания Покупатель предъявляет Продавцу документы на Изделие (полностью и правильно заполненный Гарантийный талон, паспорт Изделия, документы о покупке).
- 4.3. В случае подтверждения наступления гарантийной ситуации Продавец производит ремонт Изделия, либо его замену аналогичным.
- 4.4. В случае ремонта, замены или поставки новых комплектующих, сроки гарантии на Изделие не прерываются и не останавливаются. Замененные неисправные узлы, запчасти и детали Изделия подлежат передаче Производителю.
- 4.5. Необходимые расходы по транспортировке Изделия, подлежащего гарантийному ремонту, к Продавцу для ремонта, замены или проведения окончательного заключения несет Покупатель.

5. Отказ в гарантийном обслуживании

В гарантийном обслуживании может быть отказано по вине Покупателя в следующих случаях:

- 5.1. Изделие использовалось не по назначению (использовалось для перекачки несертифицированных или некачественных продуктов, или для перекачки продуктов, не указанных в паспорте оборудования, - несовместимых продуктов; в том числе для перекачки загрязненных посторонними примесями, взвесями, суспензиями, песком, стружкой, опилками и т.д.)
- 5.2. Гарантийный талон заполнен неверно, не полностью, неразборчиво или в него внесены исправления.
- 5.3. Эксплуатация Изделия производилась в области температур, давлений, или вибраций, не рекомендованных для данного типа оборудования.
- 5.4. Монтаж и подключение Изделия произведены организацией или лицом, не обладающими должными техническими знаниями, навыками и допуском к проведению работ и не имеющих права на проведение соответствующих работ, вследствие некомпетентных действий которых Изделие вышло из строя.
- 5.5. Монтаж и подключение Изделия произведены не в соответствии с инструкцией по монтажу и схемой подключения.
- 5.6. Эксплуатация Изделия производилась персоналом, не имеющим права и допуска на управление Изделием.
- 5.7. Изделие было подвергнуто изменениям, либо в Изделие были встроены части и детали сторонних поставщиков без письменного согласия Производителя, или не допущенные Производителем.
- 5.8. Характеристики электропитания не соответствуют требованиям фирмы-производителя, а также при отсутствии или неправильном подключении устройств электробезопасности оборудования.
- 5.9. При наличии как внешних, так и внутренних повреждений, возникших вследствие ошибок при эксплуатации, ненадлежащего содержания или хранения, небрежности, технической неграмотности персонала.

Оборудование для перекачки и учета ГСМ, Смазочное оборудование

ПОДТВЕРЖДЕННОЕ КАЧЕСТВО ПЕРЕДОВЫЕ ТЕХНОЛОГИИ

PIUSI GRACO SUZZARA BLUE

Номер гарантийного ремонта	Дата поступления в ремонт	Дата выполнения ремонта	Неисправность	Выполнение работы	Название и печать сервисного центра	Подпись покупателя
1	2	3	4	5	6	7

Оборудование для перекачки и учета ГСМ, Смазочное оборудование