

ВОЗВРАЩАЙТЕ С НАМИ ?



DLX(B)-MF/M



[www.etatron.ru](http://www.etatron.ru)

 **ETATRON D.S.**

**RU**

**МЕМБРАННЫЕ ДОЗИРУЮЩИЕ НАСОСЫ СЕРИИ DLX(B)**

ТЕХНИЧЕСКИЙ ПАСПОРТ ИЗДЕЛИЯ. ИНСТРУКЦИЯ ПО УСТАНОВКЕ И ОБСЛУЖИВАНИЮ



UNI EN ISO 9001-2008

**МЕМБРАННЫЕ ДОЗИРУЮЩИЕ НАСОСЫ СЕРИИ DLX(B)**

**DLX(B)-MF/M**



РОССИЙСКАЯ ФЕДЕРАЦИЯ СЕРТИФИКАТ СООТВЕТСТВИЯ  
Регистрационный номер № С-IT.АВ36.В.00055 от 09.12.2010 до 08.12.2015

Соответствует требованиям Технического регламента  
Технический регламент о безопасности машин и оборудования  
постановление правительства РФ от 15.09.2009 N 753-ФЗ

САНИТАРНО-ЭПИДЕМИОЛОГИЧЕСКОЕ ЗАКЛЮЧЕНИЕ  
Регистрационный номер № 77.01.03.363.П.013514.03.10 от 09.03.2010 до 09.03.2015  
Выдано управлением федеральной службы по надзору в сфере защиты прав потребителей и благополучия человека по городу Москве

## ПРЕДСТАВИТЕЛЬСТВА, ТЕХНИЧЕСКАЯ ПОДДЕРЖКА



### Производитель:

ЭТАТРОН Д.С. СПА (Италия)  
Виа Дей Ранунколи, 53  
00134 Рим, Италия  
Тел.: +39 06 93 49 891 (г.а.)  
Факс: +39 06 93 43 924  
web: <http://www.etatronds.com>  
e-mail: [info@etatronds.com](mailto:info@etatronds.com)

### Импортер:

Представительство в России:

### Техническая поддержка:

ООО «Дозирующие системы»  
Россия, 129626, г. Москва,  
3-я Мытищинская ул., д. 16/2, а/я 107  
Тел./Факс: (495) 787-1459  
web: <http://www.etatron.ru>  
e-mail: [etatron@etatron.ru](mailto:etatron@etatron.ru)



### ОБЩИЕ ПОЛОЖЕНИЯ

Несмотря на то, что ETATRON D.S. S.p.A. уделил предельное внимание при подготовке данного документа, производитель не может гарантировать точность всей содержащейся информации и не может считаться ответственным за любые возникшие ошибки или убытки, которые могут явиться результатом его использования или применения.

Оборудование, комплектующие, запасные части, различные материалы, программное обеспечение и услуги, представленные в этом документе, подлежат развитию и улучшению характеристик, поэтому ETATRON D.S. S.p.A. оставляет за собой право вносить любые изменения без предварительного уведомления.

### УНИЧТОЖЕНИЕ В СООТВЕТСТВИИ С ДИРЕКТИВОЙ ОБ ЭЛЕКТРИЧЕСКОМ И ЭЛЕКТРОННОМ ОБОРУДОВАНИИ (в Италии WEEE, RAEE) 2002/96/ЕС И ПРИЛОЖЕНИЕМ 2003/108/ЕС

Маркировка, показанная ниже, указывает, что оборудование не может быть утилизировано как обычный домашний мусор.

Электрическое и электронное оборудование может содержать материалы вредные для здоровья и окружающей среды, как следствие необходимо производить их отдельную утилизацию: данные приборы должны сдаваться в специальные места приема или возвращены поставщику с последующей закупкой подобного оборудования.



## СОДЕРЖАНИЕ

<b>1.0.</b>	<b>СОВЕТЫ И ПРЕДУПРЕЖДЕНИЯ</b> .....	<b>4</b>
1.1.	Таблица используемых сокращений и обозначений .....	4
1.2.	Предупреждения .....	4
1.3.	Доставка и транспортировка насосов .....	4
1.4.	Правильное использование .....	4
1.5.	Риски .....	4
1.6.	Дозирование токсичных и/или вредных жидкостей .....	5
1.7.	Установка и демонтаж насоса .....	5
<b>2.0.</b>	<b>ДОЗИРУЮЩИЕ НАСОСЫ СЕРИИ DLX(B)</b> .....	<b>6</b>
2.1.	Принцип работы .....	6
2.2.	Технические спецификации .....	6
2.3.	Материалы проточной части насоса .....	6
2.4.	Технические характеристики .....	7
2.5.	Режимы работы насоса .....	7
2.6.	Описание дополнительных функций .....	8
<b>3.0.</b>	<b>УСТАНОВКА</b> .....	<b>9</b>
3.1.	Схема установки клапана впрыска .....	10
3.2.	Регулировка длины хода поршня .....	10
<b>4.0.</b>	<b>ОБСЛУЖИВАНИЕ</b> .....	<b>11</b>
<b>5.0.</b>	<b>ДОЗИРОВАНИЕ СЕРНОЙ КИСЛОТЫ</b> .....	<b>11</b>
<b>6.0.</b>	<b>ДОЗИРУЮЩИЕ НАСОСЫ СЕРИИ DLX(B)-MF/M С МИКРОПРОЦЕССОРНЫМ УПРАВЛЕНИЕМ</b> .....	<b>12</b>
6.1.	Органы управления насосом .....	12
6.2.	Обычный вариант установки .....	12
6.3.	Комплект поставки насоса (аксессуары) .....	12
6.4.	Датчик уровня .....	13
<b>7.0.</b>	<b>ОПИСАНИЕ РАБОЧИХ РЕЖИМОВ НАСОСА DLX(B)-MF/M</b> .....	<b>13</b>
7.1.	Описание дополнительных функций .....	15
<b>8.0.</b>	<b>ПИКТОГРАММЫ УСТАНОВКИ ОСНОВНЫХ ФУНКЦИЙ НАСОСА DLX(B)-MF/M</b> .....	<b>16</b>
<b>9.0.</b>	<b>ЭЛЕКТРИЧЕСКИЕ ПОДКЛЮЧЕНИЯ И ФУНКЦИИ ВЫХОДНЫХ ШТЕКЕРОВ</b> .....	<b>27</b>
9.1.	Входные/выходные внешние соединения (для внешних устройств) .....	28
<b>10.0.</b>	<b>ВОЗМОЖНЫЕ НЕИСПРАВНОСТИ НАСОСОВ</b> .....	<b>29</b>
10.1.	Механические ошибки .....	29
10.2.	Электрические повреждения .....	29
10.3.	Восстановление ошибочных параметров (перезагрузка насоса) .....	30
	<b>СХЕМЫ, ЗАПЧАСТИ</b> .....	<b>31</b>

## 1.0. СОВЕТЫ И ПРЕДУПРЕЖДЕНИЯ



Пожалуйста, внимательно прочтите предупреждения, описанные в данном разделе, это поможет вам осуществить безопасную установку, использование и обслуживание насоса.

- Храните это руководство для консультации по любой проблеме.
- Наши насосы изготовлены в соответствии с действующими общими нормами, обеспеченными маркой CE в соответствии со следующими европейскими стандартами: No.89/336/ЕЕС касательно "электромагнитной совместимости", No.73/23/ЕЕС касательно "низкого напряжения", как и последующая модификация 93/68/ ЕЕС

Наши насосы действительно высоконадёжны и отличаются длительностью работы, но при этом необходимо внимательно и точно следовать нашим инструкциям, особенно по обслуживанию.

### 1.1. ТАБЛИЦА ИСПОЛЪЗУЕМЫХ СОКРАЩЕНИЙ И ОБОЗНАЧЕНИЙ

	<b>ПРИМЕЧАНИЕ</b> Данные примечания носят информационный и рекомендательный характер и содержат важную информацию для персонала, в части правильного выполнения и оптимизации выполняемых процедур
	<b>ПРЕДУПРЕЖДЕНИЕ!</b> Данные предупреждения, выделенные в тексте данного ТП, появляются перед проведением процедур или операций, которые должны быть обязательно соблюдены, чтобы предотвратить возникновение возможных неисправностей или повреждения оборудования.
	<b>ВНИМАНИЕ!</b> или <b>ОСТОРОЖНО!</b> или <b>ЗАПРЕЩАЕТСЯ!</b> Данные предупреждения, выделенные в тексте данного технического паспорта, появляются перед проведением процедур или операций, которые могут быть совершены не в правильном порядке или неправильно, и могут нанести ущерб оператору и/или обслуживающему персоналу.

### 1.2. ПРЕДУПРЕЖДЕНИЯ



Производитель не несет ответственности за любые нарушения, связанные с вмешательством в работу насоса неквалифицированными лицами.

**WARRANTY**

*Представительство завода-производителя на территории РФ предоставляет гарантию сроком на 24 месяца с момента продажи оборудования. Гарантия не распространяется на оборудование, используемое несоответствующим образом, а также на оборудование, приобретенное не через представительство или его официальных дистрибьюторов (дилеров, представителей) на территории РФ.*

*Внимание! Гарантия не распространяется на проточные части дозирующего насоса (бывшие в контакте с дозирующим реагентом), такие как: комплекты клапанов головки насоса, ниппеля, гайки, шланги забора, шланги сброса, фильтры забора реагента, клапана впрыска реагента, головки.*

### 1.3. ДОСТАВКА И ТРАНСПОРТИРОВКА НАСОСОВ

Транспортировка коробки с насосом должна осуществляться исключительно в вертикальном положении. Жалобы на отсутствующий или поврежденный товар должны быть сделаны в течение 10 дней с момента получения груза и будут рассматриваться в течение 30 дней с момента получения жалобы производителем. Возврат насосов или другого поврежденного оборудования должен предварительно оговариваться с поставщиком.

### 1.4. ПРАВИЛЬНОЕ ИСПОЛЬЗОВАНИЕ



Насосы должны использоваться исключительно для целей, для которых они разработаны, а именно для дозирования жидких реагентов. Любое иное использование – неправильное, а, следовательно, опасно.

В случае сомнения свяжитесь с производителем. Производитель не несет ответственности за повреждения оборудования, вызванные неправильным использованием насосов.

### 1.5. РИСКИ



- После вскрытия упаковки насоса убедитесь в его целостности. В случае сомнения, свяжитесь с поставщиком. Упаковочные материалы (особенно пластиковые пакеты) должны храниться в недоступности от детей.

- Перед подсоединением насоса к сети убедитесь, что напряжение сети соответствует рабочему напряжению насоса. Эти данные написаны на информационной табличке насоса.

- Электрические подключения должны соответствовать нормам и правилам, используемым в вашем регионе
- Существуют основные правила, которые необходимо соблюдать:

1 – Не дотрагивайтесь до оборудования мокрыми или влажными руками

2 – Не включайте насос ногами (например, в бассейнах)

3 – Не подвергайте насос воздействию атмосферных явлений

4 – Не допускайте использования насосов детьми или неподготовленным персоналом

- В случае неправильной работы насоса выключите его и проконсультируйтесь с нашими специалистами по поводу любого необходимого ремонта.

### Перед проведением любых работ с насосом необходимо:



1. Отсоединить вилку кабеля электропитания от сетевой розетки 220V или отключить питание двухполюсным выключателем с минимальным расстоянием между контактами 3 мм (Рис. 4)

2. Стравить давление из головки насоса и шлангов

3. Слить всю дозируемую жидкость из головки насоса. Это можно сделать, отсоединив насос от системы и перевернув его «вверх ногами» на 15-30 секунд не подсоединяя шланги к ниппелям: если это невозможно проделать, снимите головку, открутив 4 крепежных винта.



**ВНИМАНИЕ!** В случае повреждения гидравлических систем насоса (разрыв прокладки, клапана или шланга) необходимо сразу же остановить насос, слить и стравить давление из шланга подачи, используя все меры предосторожности (перчатки, очки, спец. одежду и т.д.)

### 1.6. ДОЗИРОВАНИЕ ТОКСИЧНЫХ И/ЛИ ВРЕДНЫХ ЖИДКОСТЕЙ



Во избежание контакта с вредными или токсичными жидкостями всегда следуйте нижеописанным инструкциям:



- Обязательно следуйте инструкциям производителя используемого химического реагента
- Регулярно проверяйте гидравлические части насоса и используйте их, только если они находятся в идеальном состоянии
- Используйте шланги, клапана и прокладки из совместимого с дозируемым препаратом материала, в местах, где возможно используйте трубы ПВХ
- Перед демонтажем головки насоса прогоните через нее нейтрализующий состав

### 1.7. УСТАНОВКА И ДЕМОНТАЖ НАСОСА

#### 1.7.1. УСТАНОВКА

Все насосы поставляются в сборе, готовые к работе. Чтобы иметь точное представление о строении насоса, обратитесь к схеме в конце данной инструкции, где вы также сможете найти список запасных частей, которые при необходимости можно заказать отдельно. Именно с этой целью там же расположены схемы на компоненты насосов.

#### 1.7.2. ДЕМОНТАЖ



Перед выполнением демонтажа насоса необходимо проделать следующее:

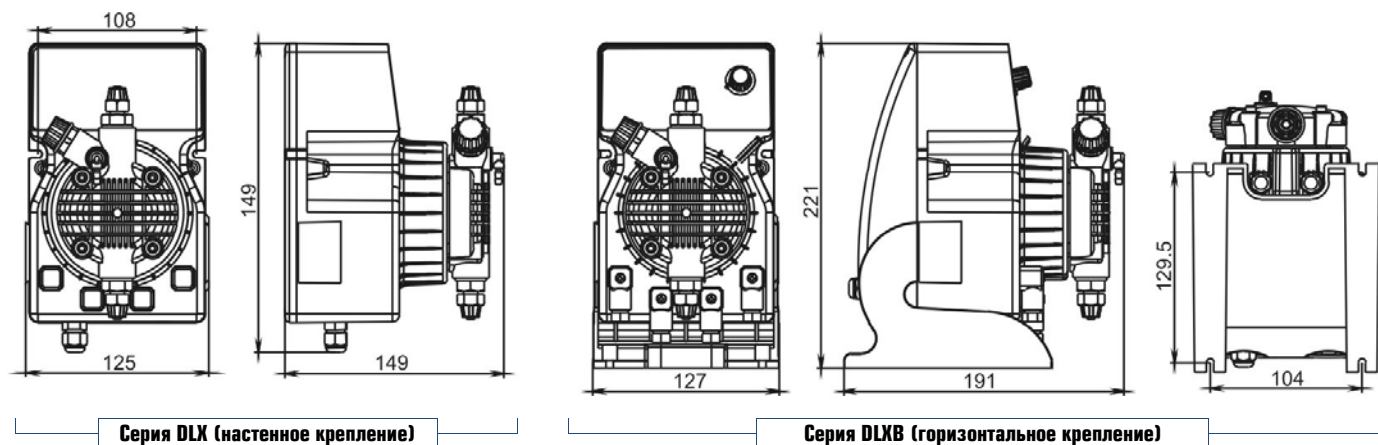
1. Отсоединить пины от сетевой розетки или отключить питание двухполюсным выключателем с минимальным расстоянием между контактами 3 мм (Рис. 4)

2. Стравить давление из головки насоса и шлангов

3. Слить всю дозируемую жидкость из головки насоса. Это можно проделать, отсоединив насос от системы и перевернув его вверх ногами на 15-30 секунд не подсоединяя шланги к ниппелям: если это невозможно проделать, снимите головку, открутив 4 крепежных винта. (Рис. 10)



**Обратите особое внимание на данную операцию, она требует повышенного внимания (см. Раздел 1.4 данного руководства)**

**ОБЩИЕ РАЗМЕРЫ (Рис. 1)**

**2.0. ДОЗИРУЮЩИЕ НАСОСЫ СЕРИИ DLX(B)**
**2.1. ПРИНЦИП РАБОТЫ**

Принцип работы дозирующего насоса заключается в следующем: на поршень (плунжер), который приводится в действие воздействием постоянного электромагнитного поля соленоида, крепится мембрана из Тefлона. При движении поршня вперед (под воздействием электромагнитного поля) возникает давление на головку насоса, при этом происходит выброс жидкости через клапан сброса. После окончания воздействия электромагнитного поля поршень возвращается в исходное положение при помощи шайбы возврата соленоида, при этом происходит забор жидкости через заборный клапан. Принцип работы очень прост, при этом насос не требует смазки, что сводит процесс обслуживания практически к нулю. Материалы, используемые для изготовления насосов, делают возможным дозирование агрессивных жидкостей. Модификации насосов данной серии имеют производительность до 20 л/ч и рабочее противодавление до 20 бар.

**2.2. ТЕХНИЧЕСКИЕ СПЕЦИФИКАЦИИ**

- Оборудование произведено в соответствии с **CE** нормами
- Антикислотный корпус
- Панель управления защищена водостойкой полиэстровой пленкой, стойкой к ультрафиолетовому излучению
- Стандартное электропитание: 230В, 50 Гц, однофазное (перепады не более  $\pm 10\%$ )
- По запросу (перепады не более  $\pm 10\%$ ):
  - 240 В, 50-60 Гц, однофазное
  - 110 В, 50-60 Гц, однофазное
  - 24V AC - 24V DC - 12V DC
- Категория перенапряжения II
- Условия окружающей среды: Класс защиты IP 65, высота над уровнем моря до 2000 м, температура окружающей среды 5÷40°C, максимальная относительная влажность 80% при температуре 31°C и 50% при температуре 40°C
- Класс загрязнения 2
- По дополнительному запросу (опция): ручная регулировка длины хода поршня (R/C). Этот контроль обеспечивает точное регулирование объема подачи реагента (доступно только для насосов серии DLXB горизонтального крепления)

**2.3. МАТЕРИАЛЫ ПРОТОЧНОЙ ЧАСТИ НАСОСА\***

**Мембрана:** Тefлон (PTFE)

**Головка насоса:** PVDF, Полипропилен, по запросу: ПВХ, н/ст 316, Тefлон,

**Ниппели:** PVDF, Полипропилен

**Фильтр забора:** Полипропилен

**Клапан впрыска:** Полипропилен

**Шланг забора реагента:** гибкий ПВХ Cristal®

**Шланг сброса реагента:** Полиэтилен (матовый)

**Стандартные клапана:** фиксирующие (залипающие) Витон (FPM); (по запросу: Дютрал (EPDM), Нитрил (NBR), Силикон); шаровые клапана: с шариками из Керамики или PYREX, н/ст 316. А также возможна поставка подпружиненных клапанов и клапанов «KALREZ»

**Прокладки:** Витон, по запросу Дютрал, Нитрил, Силикон; Тefлон только для шаровых клапанов.

\* с 01/07/2010 стандартная комплектация насосов серии DLX(B) – головка PVDF с двойными шаровыми клапанами из Керамики (за исключением моделей 2-20 и 20-3)

## 2.4. ТЕХНИЧЕСКИЕ ХАРАКТЕРИСТИКИ

Тип	МАХ производительность, л/ч	МАХ противодавление, бар	МАХ имп/мин	Объем импульса, мл	Длина хода пистона, мм	Высота забора, м	Стандартное электропитание	Потребляемая мощность, Вт	Потребляемый ток, А	Вес нетто, кг
1-15	1	15	120	0.14	0.80	2.0	230 V 50-60 Hz	37	0.16	2.3
2-10	2	10	120	0.28	0.80	2.0	230 V 50-60 Hz	37	0.16	2.3
5-7	5	7	120	0.69	1.00	2.0	230 V 50-60 Hz	37	0.16	2.3
5-12	5	12	120	0.69	1.00	2.0	230 V 50-60 Hz	58	0.25	2.9
8-10	8	10	120	1.11	1.40	2.0	230 V 50-60 Hz	58	0.25	2.9
15-4	15	4	120	2.08	2.20	2.0	230 V 50-60 Hz	58	0.25	2.9
20-3	20	3	120	2.60	2.20	2.0	230 V 50-60 Hz	58	0.25	2.9
2-20	2	20	120	0.28	1.00	2.0	230 V 50-60 Hz	58	0.25	2.9

Рис. 2

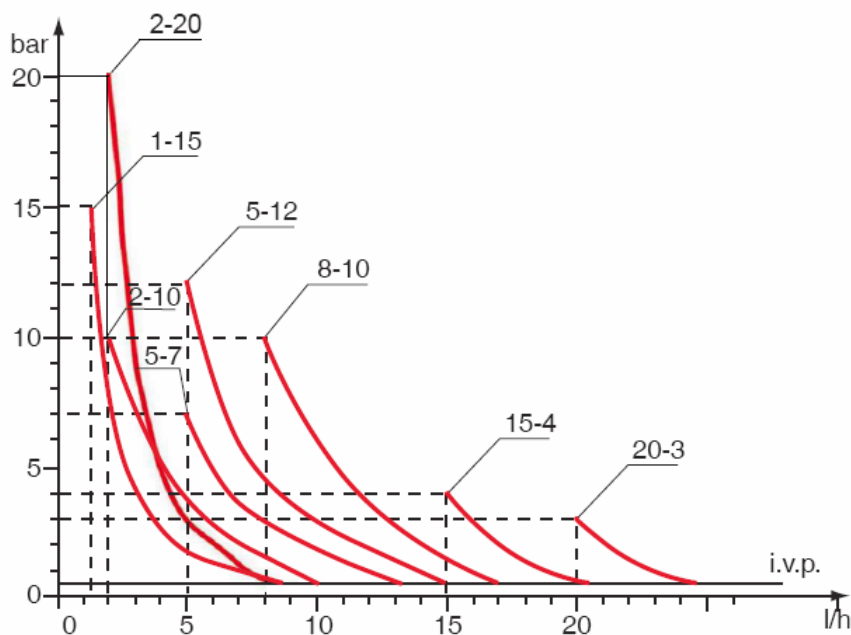


Рис. 3

Диаграммы на рис. 3 показывают максимальный перепад производительности насоса в зависимости от рабочего давления системы; на диаграммах также учтены потери на клапане впрыска реагента, где **i.v.p.** — свободный впрыск без противодавления с подсоединенным клапаном впрыска. В процессе выбора модели насоса мы рекомендуем учитывать, что технические характеристики нашего оборудования при максимальной нагрузке могут иметь погрешность 5%.

## 2.5. РЕЖИМЫ РАБОТЫ НАСОСА

- **Ручной** **Ручной режим.** Насос можно запрограммировать одним из следующих трех способов: 0-120 импульсов в минуту; 0-120 импульсов в час; 0-48 импульсов в день.
- **1xN** **Режим умножения.** На каждый полученный импульс, например от расходомера, насос произведет дозацию N раз. Рабочий диапазон: 0-999 импульсов на каждый входящий импульс от расходомера
- **1xN(M)** **Режим умножения с памятью.** На каждый полученный импульс, например от расходомера, насос произведет дозацию N раз. При этом пока насос производит импульсы (дозирует) все последующие сигналы от расходомера заносятся в память (M) и преобразуются в последовательность импульсов.  
Рабочий диапазон: 0-999 импульсов (значение N) на каждый полученный сигнал от расходомера.
- **1:N** **Режим деления.** На каждые N сигналов, полученные от расходомера, насос производит один импульс (0-999 импульсов на каждый сигнал).
- **mA** **Режим работы от внешнего mA сигнала.** Режим пропорционального дозирования от внешнего 0-20 mA сигнала. Рабочий диапазон: 0-20 mA; 0-120 импульсов в минуту  
Регулируемые мин. и макс. точки отключения: Стоп/Продолжать
- **PPM** **PPM режим.** Насос может дозировать непосредственно в ppm. Пользователь может установить следующие параметры:  
Расходомер л/контакты: 0,1; 0,25; 0,5; 1,25; 5; 10; 25; 50; 100; 250; 500; 1000  
см<sup>3</sup>/импульс 0,00-20,00. Концентрация раствора (%) – ppm 0.1-20.000



## 2.6. ДОПОЛНИТЕЛЬНЫЕ ФУНКЦИИ

- |   |  |
|---|--|
| ■ <b>Сигнализация выходного потока</b>                    | <b>Датчик выходного потока</b> (поставляется по запросу) проверяет выходной поток в шланге сброса и активизирует сигнализацию в случае его отсутствия. При срабатывании сигнализации включается желтый светодиодный индикатор, звучит сигнал зуммера и активизируется релейный выход. Базовые импульсы 0-100. Разница импульсов 0-100.                 |
| ■ <b>Отсутствие электропитания</b>                        | В случае отключения электропитания на период не более 24 часов, внутренняя батарея остается заряженной, плата управления насоса оповестит о возникновении данной проблемы включением желтого светодиодного индикатора и отключением сервисного реле.   |
| ■ <b>Сигнализация большого числа полученных импульсов</b> | Во время работы насоса в режиме умножения с памятью 1xN (M) или в режиме PPM насос контролирует число импульсов, которые необходимо сделать. В том случае, если число импульсов превышает 4xN (N - число выбросов на каждый входящий импульс), насос перейдет в режим сигнализации, загорится желтый светодиодный индикатор, включится сервисное реле. |
| ■ <b>Релейный выход</b>                                   | Данное реле будет закрыто (NC) в случае: отсутствия электропитания и(или) при переполнении буфера памяти (большое число полученных импульсов) и(или) отсутствия движения реагента в датчике выходного потока. Характеристики: 1 полюсный, 250В, 5А (активная нагрузка)   |
| ■ <b>Зуммер</b>   | <b>Звуковая сигнализация</b> , может быть включена/выключена.<br>Срабатывает при активизации датчика выходного потока.   |
| ■ <b>Часы</b>   | <b>Дата и время.</b> Формат: день/месяц/год/часы/минуты<br>Часы имеют память, которая действует в течение 24 часов, в случае отключения электропитания насоса. Перед первым запуском насоса, дайте поработать ему 4-5 часов для зарядки внутренней батареи.  |
| ■ <b>Дистанционное управление</b>                         | Возможность управлять режимом насоса ( <b>START / STOP</b> ) с удаленного устройства   |
| ■ <b>Таймер</b>   | <b>Встроенный таймер на неделю или день.</b> 8 циклов ON/OFF ежедневной работы.<br>Шаг настройки – 1 минута  |
| ■ <b>Язык меню</b>  | <b>Язык меню:</b> итальянский/английский   |
| ■ <b>Серийный вход RS 232</b>                             | Этот коннектор <b>POS.4</b> (рис.13) используется только для обновления программного обеспечения, и сброса всех настроек, если насос полностью заблокирован.   |

### Характеристики импульсов

- Продолжительность импульсов, мсек: 80 (изменить невозможно)
- Макс. частота импульсов в минуту: 120
- Макс. частота импульсов в час: 120
- Макс. частота импульсов в день: 48

### Характеристики входных коннекторов

- Мин. продолжительность контакта, мсек: 10
- Макс. число контактов в секунду: 40

### Дистанционное управление

- Задержка открытия/закрытия контакта: 3 секунды. Полярность: нормальная

### Характеристика mA функции

- Точность амперметра: 0,1 mA
- Установка mA (1) УСТАНОВКА 1: 4,0 mA
- Установка mA (2) УСТАНОВКА 2: 20,0 mA
- Импульсы в минуту (1) УСТАНОВКА 1: 0
- Импульсы в минуту (2) УСТАНОВКА 2: 100-120
- Ниже mA (1) УСТАНОВКА 1: Стоп
- Выше mA (2) УСТАНОВКА 2: Стоп

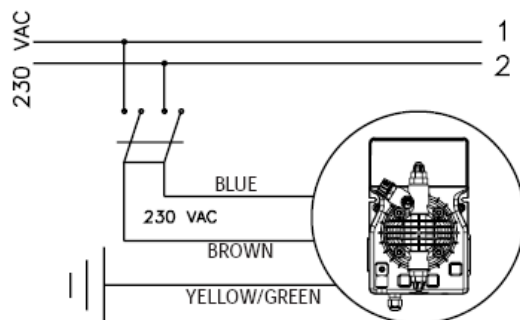
### 3.0. УСТАНОВКА

**a.** – Устанавливайте насос в сухом, хорошо проветриваемом месте вдали от источников тепла, при температуре окружающей среды не более 40°C. Минимальная рабочая температура напрямую зависит от типа дозируемой жидкости, при этом необходимо помнить, что она должна оставаться в жидком состоянии.

**b.** – Перед началом установки ознакомьтесь с правилами электрических подключений в вашем регионе. (Рис. 4)



**Если на насосе отсутствует вилка, то его нужно подключать к сети через однополюсный прерыватель, с расстоянием между контактами минимум 3 мм. При этом перед проведением каких-либо работ с насосом, убедитесь, что прерыватель разомкнут.**



Обратите внимание на провод заземления (желто-зеленый), его обязательно нужно подключать к контуру заземления системы.

Рис. 4

**c.** – Расположите насос, как показано на рис. 5, учитывая, что его можно устанавливать, как выше, так и ниже уровня дозируемой жидкости, при этом перепад уровней не должен превышать 2-х метров. Если система работает при атмосферном давлении (без обратного), а емкость с реагентами расположена выше насоса (рис. 6) необходимо часто проверять состояние клапана впрыска, т.к. его износ может вызвать попадание реагента в систему даже при выключенном насосе. Если данная проблема появляется, Вам необходимо установить антисифонный клапан (C) между точкой выброса и клапаном впрыска (либо заменить стандартный клапан впрыска на антисифонный клапан). Не устанавливайте насос над емкостью с химическими препаратами, выделяющими большое количество паров, за исключением случаев, когда емкость герметично закупорена.

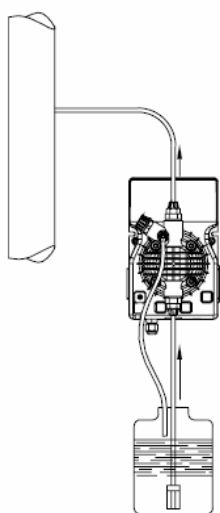


Рис. 5

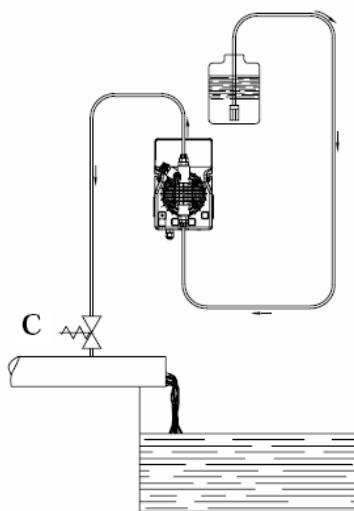


Рис. 6

**d.** – Ниппель сброса всегда находится в верхней части насоса. Ниппель забора, к которому подсоединяют шланг и фильтр забора реагента, всегда находится в нижней части насоса.

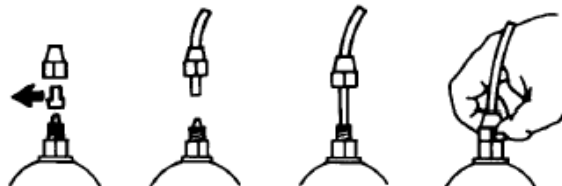


Рис. 7

**e.** – Снимите защитные колпачки с двух ниппелей, пропустите шланг через гайку, одновременно проталкивая и вращая, вставьте шланг в коническое соединение ниппеля (зажим шланга). Поворотом гайки зафиксируйте шланг. (Рис. 7)

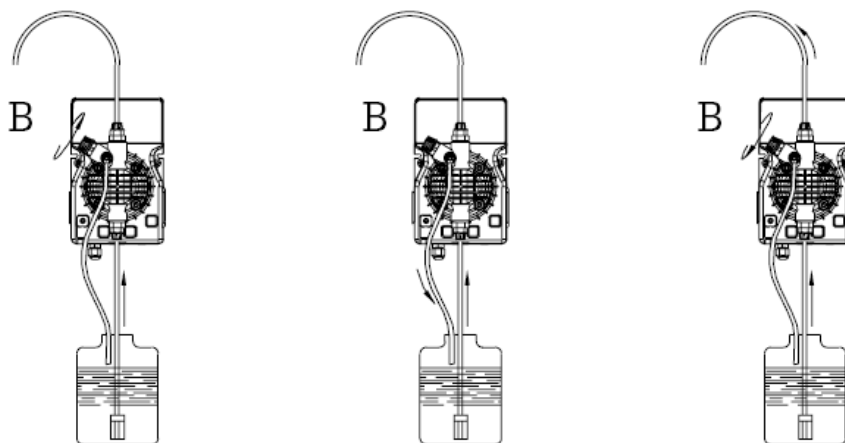


Рис. 8

Если Вам необходимо отсоединить насос от системы установите на место защитные колпачки, чтобы избежать подтекания жидкости. Перед подключением шланга подачи к системе закачайте жидкость в дозирующий насос как показано на Рис. 8. Перед завершением установки шланга сброса убедитесь, что импульсы насоса не приводят его в движение. В случае возникновения проблем с закачиванием насоса используйте простой шприц для всасывания жидкости через ниппель сброса, при этом насос должен работать, продолжайте до тех пор, пока жидкость в шприце не начнет подниматься. Используйте отрезок шланга забора для подсоединения шприца к ниппелю сброса. В том случае если на насосе есть клапан стравливания воздуха, открутите клапан **B**, до тех пор, пока из головки насоса не выйдет весь воздух.

**f.** – Старайтесь расположить шланги забора и сброса в идеально вертикальном состоянии, избегая перегибов.

**g.** – Выберите наиболее подходящее место для врезки в систему и установите в нем коннектор (или тройник) с внутренней резьбой 3/8" (BSPm). Данный коннектор (или тройник) не входит в комплект поставки насоса. Вкрутите в этот коннектор клапан впрыска реагента, как показано на рис. 9. Затем подсоедините шланг сброса к клапану впрыску и закрутите гайку **G**. В данной ситуации клапан впрыска реагента также выполняет функцию невозвратного клапана (посредством цилиндрической муфты, установленной на клапане впрыска, выполненной из эластомера Viton, входящей в стандартный вариант поставки насоса).

P.S. Не снимайте муфту D с клапана впрыска реагента.

### 3.1. СХЕМА УСТАНОВКИ КЛАПАНА ВПРЫСКА (Рис.9)

- A** – Труба
- C** – Клапан впрыска
- M** – Конический коннектор для подсоединения шланга
- N** – Коннектор 3/8" (Н)
- G** – Гайка крепления шланга
- T** – Шланг из полиэтилена
- D** – Невозвратный клапан

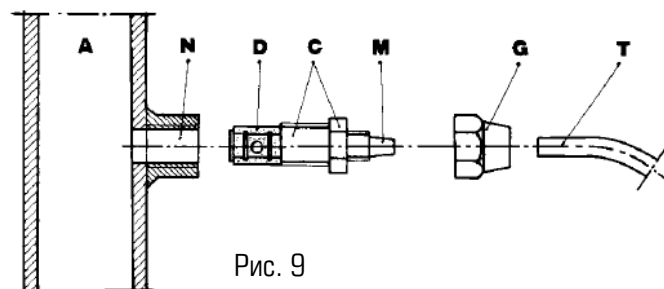


Рис. 9

### 3.2. РЕГУЛИРОВКА ДЛИНЫ ХОДА ПИСТОНА (По дополнительному запросу только для насосов серии DLXB)

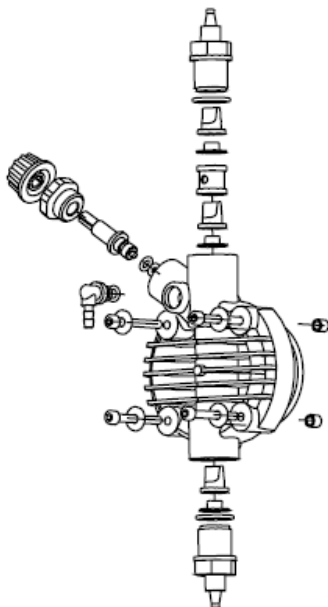


Регулировка длины хода поршня осуществляется в диапазоне 0÷100% и производится при помощи ручки регулировки, расположенной на задней крышке насоса.

На практике применяется рабочий диапазон 20÷100%. Ручка защищена от случайных поворотов, поэтому для изменения показаний необходимо нажать на нее, а затем повернуть до требуемого значения.

## 4.0. ОБСЛУЖИВАНИЕ

1. Периодически проверяйте уровень реагента в емкости во избежание работы насоса на холостом ходу. Это не нанесет вред насосу, но может привести к повреждению системы в целом.
2. Проверяйте условия работы насоса, по крайней мере, каждые 3 месяца (возможно и чаще, в зависимости от дозируемого реагента). Производите внешний осмотр дозирующей головки и ее гидравлической части, шлангов забора и сброса реагента, а также, состояние винтов, болтов, гаек, ниппелей, прокладок, клапанов впрыска, фильтров забора реагента, а в случае использования агрессивных жидкостей необходимо делать проверку более часто, особо обратите внимание на:
  - LED индикаторы (светодиоды) импульсов и питания
  - концентрацию дозируемого реагента в трубопроводе: снижение концентрации может быть вызвано износом клапанов, в случае чего их необходимо заменить (Рис. 10), или засором фильтра забора, который необходимо промыть, как описано ниже в п. 3



**ПРЕДУПРЕЖДЕНИЕ:** при фиксировании головки насоса четырьмя фиксирующими винтами, используйте динамометрический ключ (гаечный ключ с ограничением по крутящему моменту), с установкой усилия 1,8N x m.

Рис.10

3. Мы рекомендуем осуществлять периодическую очистку гидравлических частей насоса (клапанов и фильтра). Частота данной процедуры определяется типом применения.

**Рекомендации по очистке насоса в случае дозирования гипохлорита натрия (особо часто встречающийся реагент):**

- a** – отключите насос
- b** – отсоедините шланг сброса от системы
- c** – выньте шланг забора (с фильтром) из емкости и поместите его в чистую воду
- d** – включите насос и дайте ему поработать 5-10 минут
- e** – выключите насос и поместите фильтр в раствор соляной кислоты, подождите пока кислота очистит фильтр
- f** – включите насос и дайте ему поработать на соляной кислоте в течение 5 минут по замкнутому контуру, поместив шланги забора и сброса в одну емкость
- g** – повторите ту же процедуру, но уже с водой
- h** – подсоедините насос к системе

## 5.0. ДОЗИРОВАНИЕ СЕРНОЙ КИСЛОТЫ (МАХ 50%)

В этом случае необходимо:

1. Заменить шланг забора, из прозрачного ПВХ, на шланг из полиэтилена.
2. Перед началом дозирования удалите всю воду из головки насоса.



**ВНИМАНИЕ! ОСТОРОЖНО!** если вода смешивается с серной кислотой - образуется большое количество газа, при этом поднимается температура окружающей среды, что может привести к повреждению клапанов и головки насоса.

Слить воду из головки насоса можно отсоединив насос от системы и перевернув его «вверх ногами» на 15-30 секунд без подсоединения шлангов; если у вас не получилось слить воду, снимите, а затем вновь установите головку насоса (Рис.10)

## DLX-MF/M • DLXB-MF/M

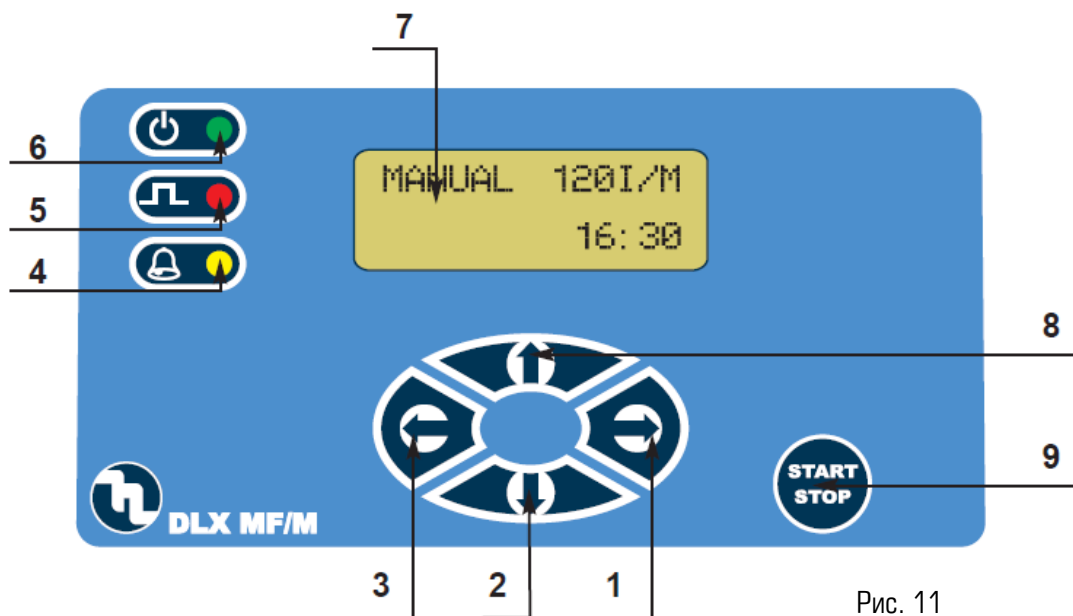


Рис. 11

### 6.0. МНОГОФУНКЦИОНАЛЬНЫЕ МИКРОПРОЦЕССОРНЫЕ ДОЗИРУЮЩИЕ НАСОСЫ СЕРИИ DLX(B)-MF/M

Многофункциональный дозирующий насос с микропроцессорным управлением и жидкокристаллическим дисплеем, позволяет осуществлять точный выбор числа импульсов.

#### 6.1. ОРГАНЫ УПРАВЛЕНИЯ НАСОСОМ (Рис.11)

1. Кнопка повышения значения – перемещение по меню
2. Кнопка "Следующая программа"
3. Кнопка понижения значения – перемещение по меню
4. Желтый LED индикатор сигнализации/макс. допустимая разница импульсов
5. Красный LED индикатор импульсов
6. Зеленый/красный LED индикатор электропитания/режим ожидания
7. LCD дисплей
8. Кнопка "Предыдущая программа"
9. Кнопка активизации/деактивизации дозирования Start/Stop

#### 6.2. ОБЫЧНЫЙ ВАРИАНТ УСТАНОВКИ (Рис.12)

- A.** Клапан впрыска реагента
- B.** Кабель электропитания
- C.** Фильтр забора реагента
- D.** Датчик уровня
- F.** Штекер для подключения расходомера/mA вход
- G.** Штекер для подключения датчика уровня /датчика выходного потока
- K.** Импульсный расходомер
- I.** Емкость с реагентами
- M.** Коннектор выходного реле
- O.** Коннектор RS232/перезагрузка
- Q.** Датчик выходного потока
- V.** Система

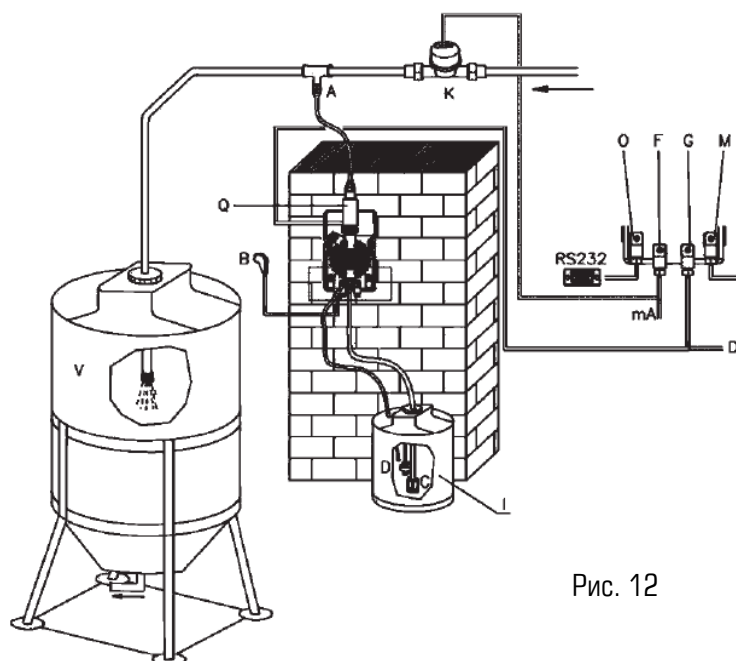


Рис. 12

#### 6.3. КОМПЛЕКТ ПОСТАВКИ НАСОСА (аксессуары)

- 1 шт. – гибкий шланг забора из прозрачного ПВХ, 2 м
- 1 шт. – матовый шланг сброса из полиэтилена, 2 м
- 1 шт. – клапан впрыска реагента 3/8"
- 1 шт. – клапан (фильтр) забора реагента
- 1 шт. – паспорт-инструкция по установке и обслуживанию

#### 6.4. ДАТЧИК УРОВНЯ (в комплект поставки не входит)

Дозирующий насос поставляется со всеми установками под датчик уровня, поэтому Вам достаточно подключить датчик уровня к соответствующему гнезду насоса, и поместить его в емкость с реагентами. Если уровень реагента снизится ниже уровня датчика, то сработает сигнализация, на насосе загорится желтый индикатор и насос перейдет в режим ожидания (остановка дозирования). Задержка срабатывания сигнализации 5 секунд.

### 7.0. ОПИСАНИЕ РАБОЧИХ РЕЖИМОВ

#### ■ Ручной режим

В этом режиме насос работает с производительностью, настраиваемой вручную при помощи кнопок управления. Частота импульсов может устанавливаться одним из трех способов:

- Импульсы в минуту (обычно для дозирования)
- Импульсы в час
- Импульсы в день

**Примечание:** если в насосе не установлен датчик выходного потока, то показатели "основные импульсы" и "макс. разница между импульсами" должны быть установлены на ноль.

#### ■ 1xN – Режим умножения

Насос работает от импульсов, вырабатываемых внешним устройством (например, импульсным расходомером) и выдает число выбросов равное отображаемому на дисплее числу "N" (установленное оператором). Если в процессе работы на насос поступают следующие сигналы от внешнего устройства, они игнорируются. При помощи кнопок управления устанавливаются следующие параметры:

- Величина N, число импульсов насоса при каждом сигнале, полученном от расходомера
- Частота импульсов, как быстро будут осуществляться N импульсов.

#### **НАПРИМЕР:**

- Насос работает от расходомера в режиме умножения "1xN"
- Установлено значение **N "23"**
- В момент, когда расходомер или иное оборудование выдает сигнал, насос производит 23 импульса. Если в процессе дозирования поступает следующий сигнал, он будет проигнорирован.
- По окончании 23 выбросов насос будет ожидать следующего сигнала от расходомера, чтобы начать следующий цикл дозирования.

#### ■ 1xN(M) – Режим умножения с памятью

Режим умножения с памятью, работающий по тому же принципу, что и выше описанный метод, но в данном случае во время работы насоса, вновь полученные сигналы от расходомера заносятся в память (M) и суммируются. Параметры N и M устанавливаются пользователем.

#### **НАПРИМЕР:**

- Насос работает от расходомера в режиме умножения с памятью "1xN"
- Установлено значение **N "23"**
- В момент, когда расходомер или иное оборудование выдает сигнал, насос производит 23 импульса. Если в процессе дозирования поступают следующие сигналы, например, 5 импульсов, насос умножит все данные и выдаст 115 выбросов (23x5)
- По окончании 115 выбросов насос будет ожидать следующего сигнала от расходомера, чтобы начать следующий цикл дозирования.
- Следует отметить, что в ситуации, когда время между поступающими импульсами очень мало, может получиться, что число импульсов в памяти будет в 4 раза больше заданного числа "N" (4xN - переполнение буфера памяти). В этом случае, сработает звуковая (зуммер) и светодиодная сигнализация (желтый светодиодный индикатор (6) рис. 11), активизируется сервисное реле – насос прекратит дозирование.

#### ■ 1/N – Режим деления

Режим деления, в котором, на N сигналов, полученных от расходомера, насос осуществляет один выброс. Значение N устанавливается оператором.

#### **НАПРИМЕР:**

- Насос работает от расходомера в режиме деления "1/N"
- Установлено значение **N "23"**
- В момент, когда расходомер или иное оборудование выдает 23 импульса, насос производит 1 выброс.

### ■ mA – Режим работы от внешнего mA сигнала

В этом режиме насос принимает входящий mA сигнал для управления частотой импульсов. Это позволяет осуществлять удаленное и пропорциональное управление. С панели управления насосом пользователь устанавливает:

- 1 – "**Установка 1**", значение в **mA**, при котором насос должен начать дозирование *например*, 0,0 mA, 4,0 mA и т. д.
- 2 – "**Установка 2**", значение в **mA**, при котором насос должен остановить дозирование, *например*, 18,0 A, 20,0 mA и т. д.
- 3 – Частота импульсов насоса в точке "**Установка 1**", *например*, **4,0 mA = 0 импульсов/минуту** и т.д.
- 4 – Частота импульсов насоса в точке "**Установка 2**", *например*, **20,0 mA = 120 или 160 импульсов/минуту** и т.д.
- 5 – Должен насос продолжать работать или остановиться, если входящий сигнал ниже "**Установки 1**"
- 6 – Должен насос продолжать работать или остановиться, если входящий сигнал выше "**Установки 2**"

В этом режиме производительность насоса пропорциональна всем mA значениям, находящимися между точками "Установка 1" и "Установка 2". Поскольку точки "Установка 1" и "Установка 2" можно устанавливать независимо друг от друга, возможно осуществление реверсного входного сигнала (20-4 mA).

#### **Например:**

- Установка 1 = 20 mA при 0% производительности
- Установка 2 = 4 mA при 100% производительности

### ■ PPM

Режим PPM (частей на миллион) позволяет осуществлять очень точное дозирование. Для осуществления данной функции насос необходимо подсоединить к расходомеру. При помощи кнопок на панели управления, программируются следующие параметры:

- Входной контакт от расходомера (в литрах на импульс): 0.1, 0.25, 0.5, 1, 2.5, 5, 10, 25, 50, 100, 250, 500 или 1000 литров на импульс.
- Объем жидкости на импульс от 0,01 до 20,00 см<sup>3</sup>. Наши насосы имеют режим см<sup>3</sup>/импульс, но для большей точности, которая зависит от типа жидкости, пользователю необходимо откалибровать объем каждого импульса используя измерительный цилиндр.
- Концентрация дозируемой жидкости (%), *например*, 5% Гидроксида Натрия, 98% Серной кислоты и т.п.
- Необходимое число ppm от 0,00 до 20,00 ppm

Используя вышеописанную функцию, микропроцессор насоса подсчитает необходимое число импульсов на объем воды, проходящей через расходомер.

## 7.1. ОПИСАНИЕ ДОПОЛНИТЕЛЬНЫХ ФУНКЦИЙ

### ■ Сигнализация датчика выходного потока (датчик в комплект не входит)

В случае прекращения импульсов насоса включается зуммерная сигнализация, которая предупреждает пользователя о неисправности (например, из-за загрязнения головки насоса или в связи с отсутствием реагента). После этого насос останавливается и загорается желтый индикатор, который информирует о сбое в работе насоса. При этом выходное реле (коннектор 1) активизировано. Пределы срабатывания сигнализации устанавливаются пользователем (число отсутствующих импульсов до момента срабатывания сигнализации)

**Базовое число импульсов:** периодическое прерывание между текущим и последующим импульсом

**Максимальная разница импульсов:** макс. число импульсов, которому не соответствует выход жидкости из насоса

**Например:**

а) Базовое число импульсов, установленное пользователем = **100 импульсов**

б) Макс. допустимая разница = **12 импульсов**

в) Число импульсов, выполненных насосом = **X импульсов**

Если  **$100 - X \geq 12$** , насос включит звуковую сигнализацию. В это время активизируется выходное реле.

### ■ Выходное сервисное реле

Каждый раз, когда срабатывает сигнализация о недостатке числа импульсов, определенная датчиком выходного потока (датчик поставляется отдельно) или при переполнении буфера памяти в режиме работы от расходомера 1хN(M) – выходное сервисное реле будет активизировано (коннектор 1). Для отключения сигнализации, необходимо нажать любую кнопку при работающем насосе.

### ■ Дистанционное управление

Эта функция позволяет включать или выключать насос на максимальном расстоянии 100 м, используя контактный выключатель.

### ■ Сигнализация

Насос укомплектован акустической сигнализацией для информирования пользователя. Эта функция может быть отключена или включена оператором.

### ■ Часы

Насос укомплектован стандартными электронными часами. Это позволяет осуществлять ряд дополнительных функций, например, работать с помощью таймера. Часы отображают следующую информацию:

- Время часы : минуты
- День недели
- Дата
- Месяц
- Год

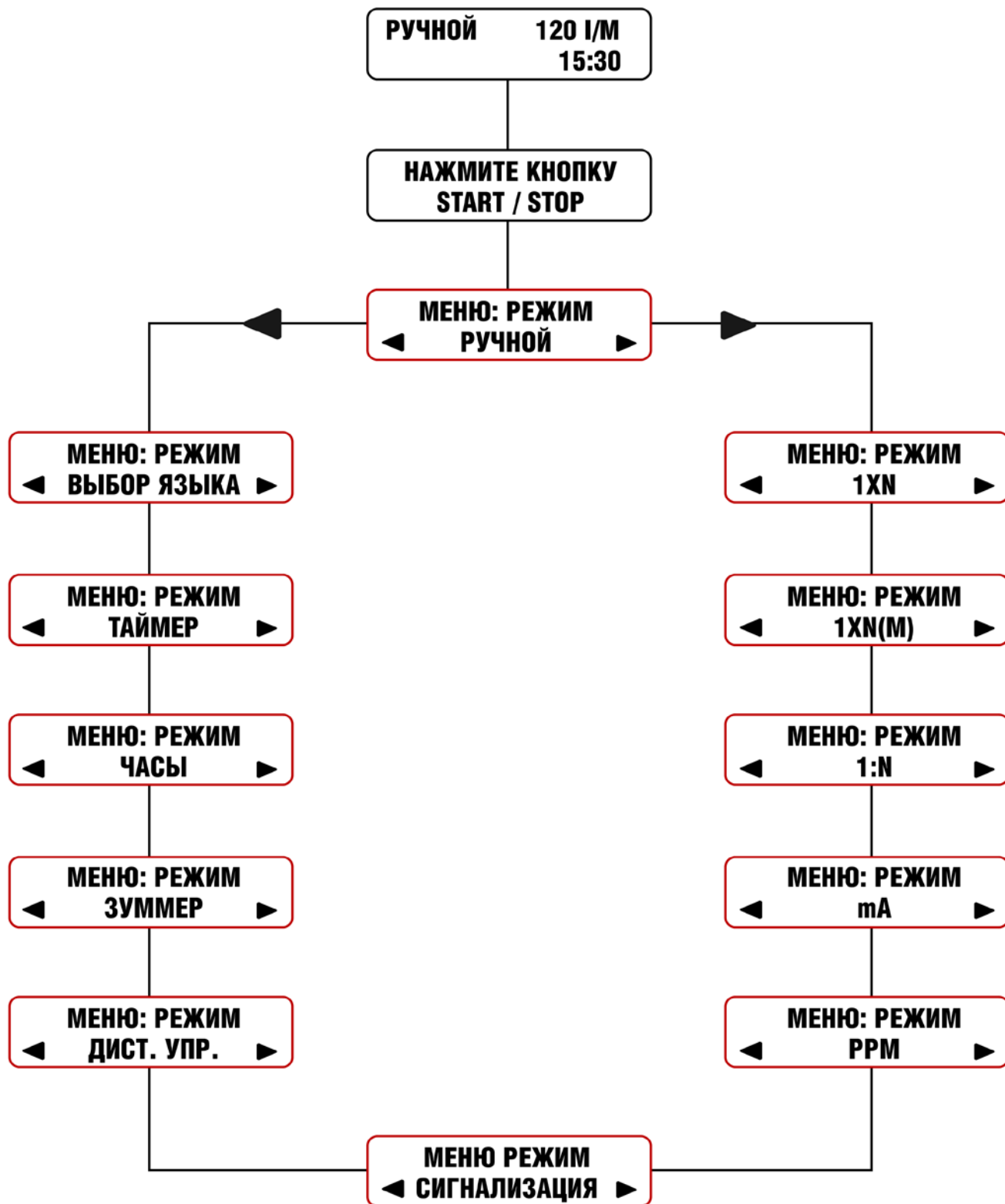
### ■ Таймер

Встроенный таймер позволяет пользователю программировать циклы дозирования в следующих вариантах:

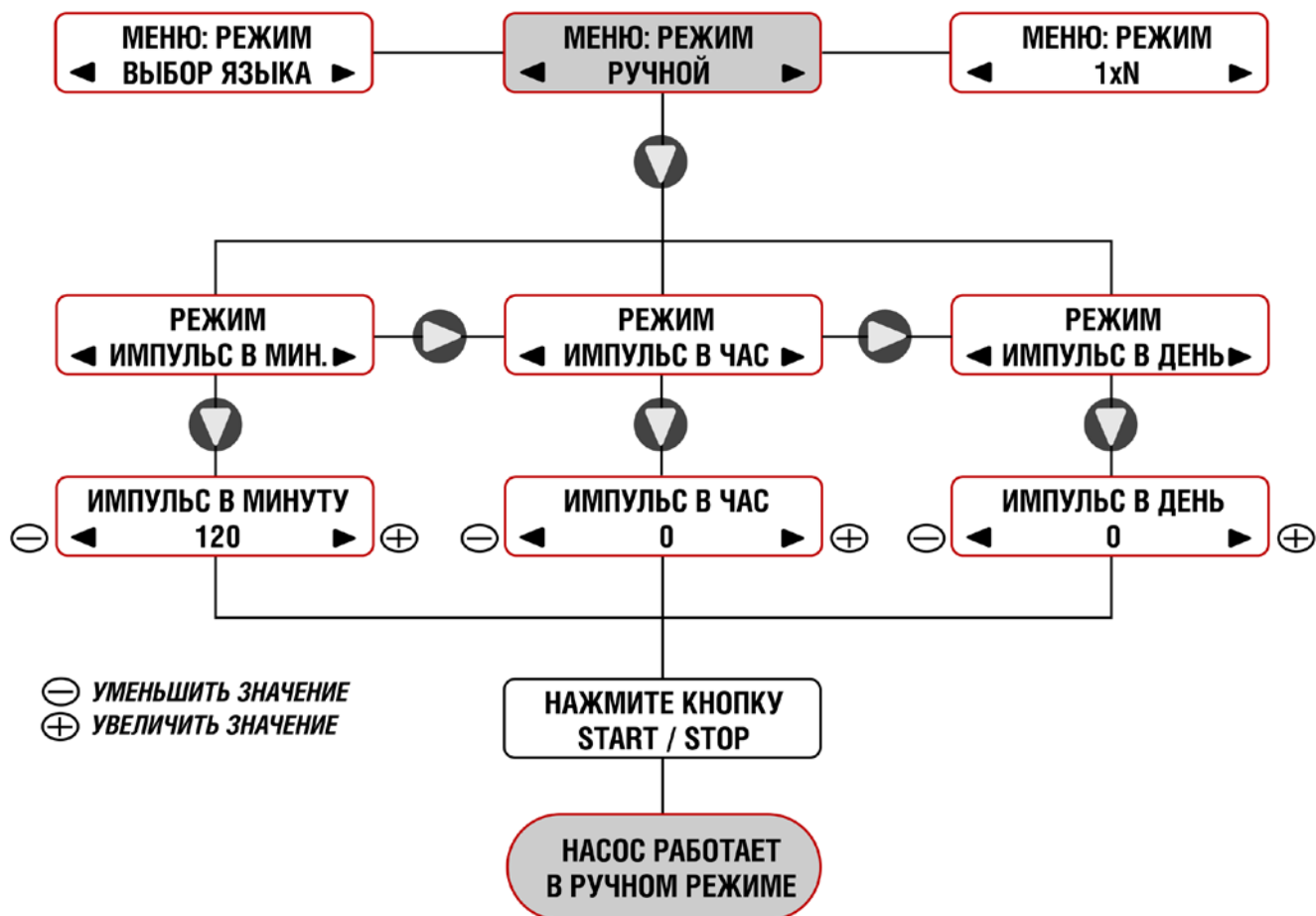
- Таймер отключен: Насос работает в ручном режиме без таймера
- Ежедневный таймер: Пользователь может запрограммировать до 8-ми циклов в день
- Еженедельный таймер: Пользователь может запрограммировать до 8-ми циклов в неделю



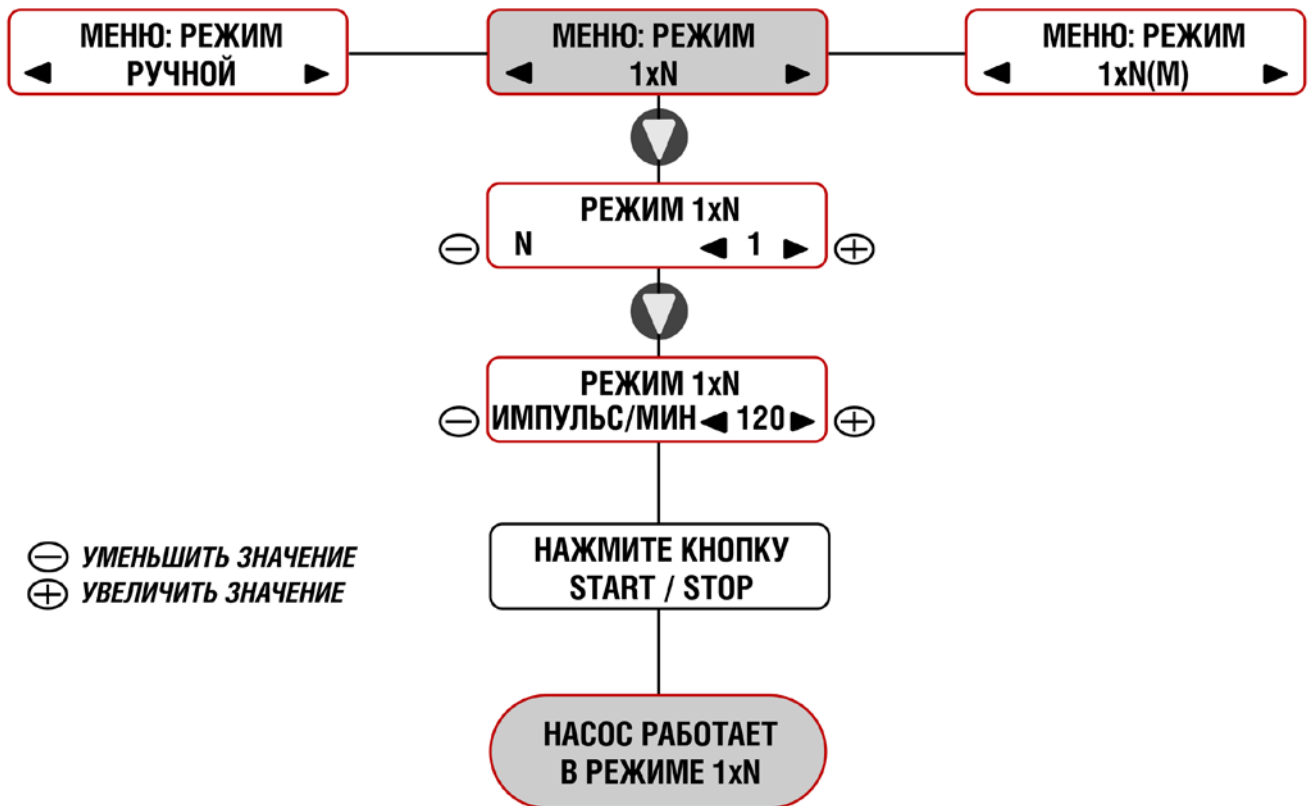
## ОБЗОР ОСНОВНЫХ ФУНКЦИЙ МЕНЮ



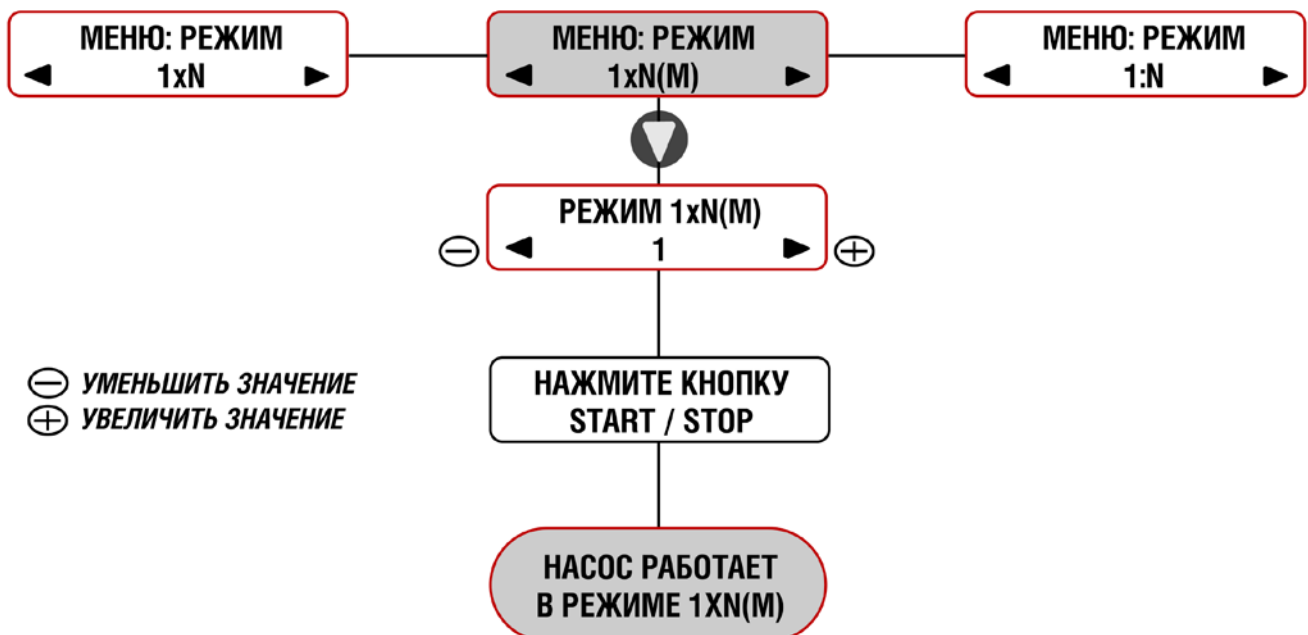
## МЕНЮ: РУЧНОЙ РЕЖИМ



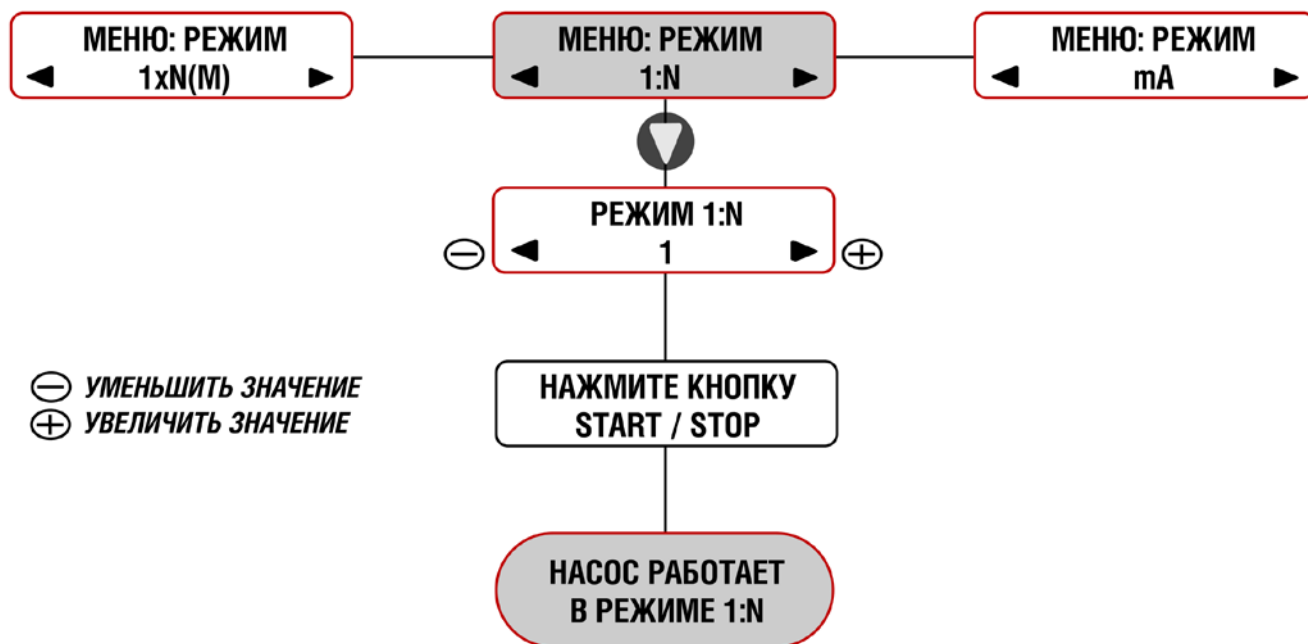
## МЕНЮ: РЕЖИМ 1xN



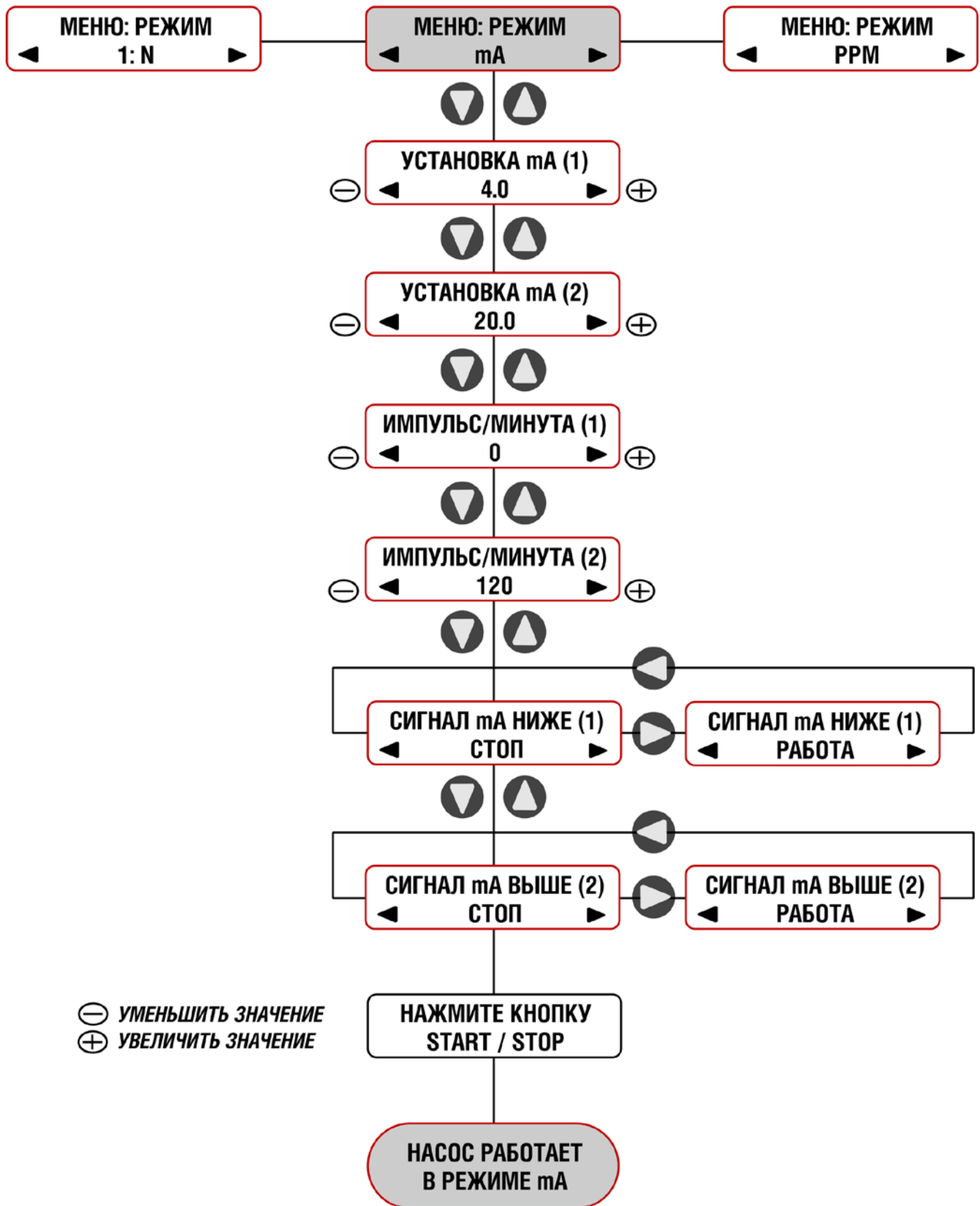
## МЕНЮ: РЕЖИМ 1xN(M)



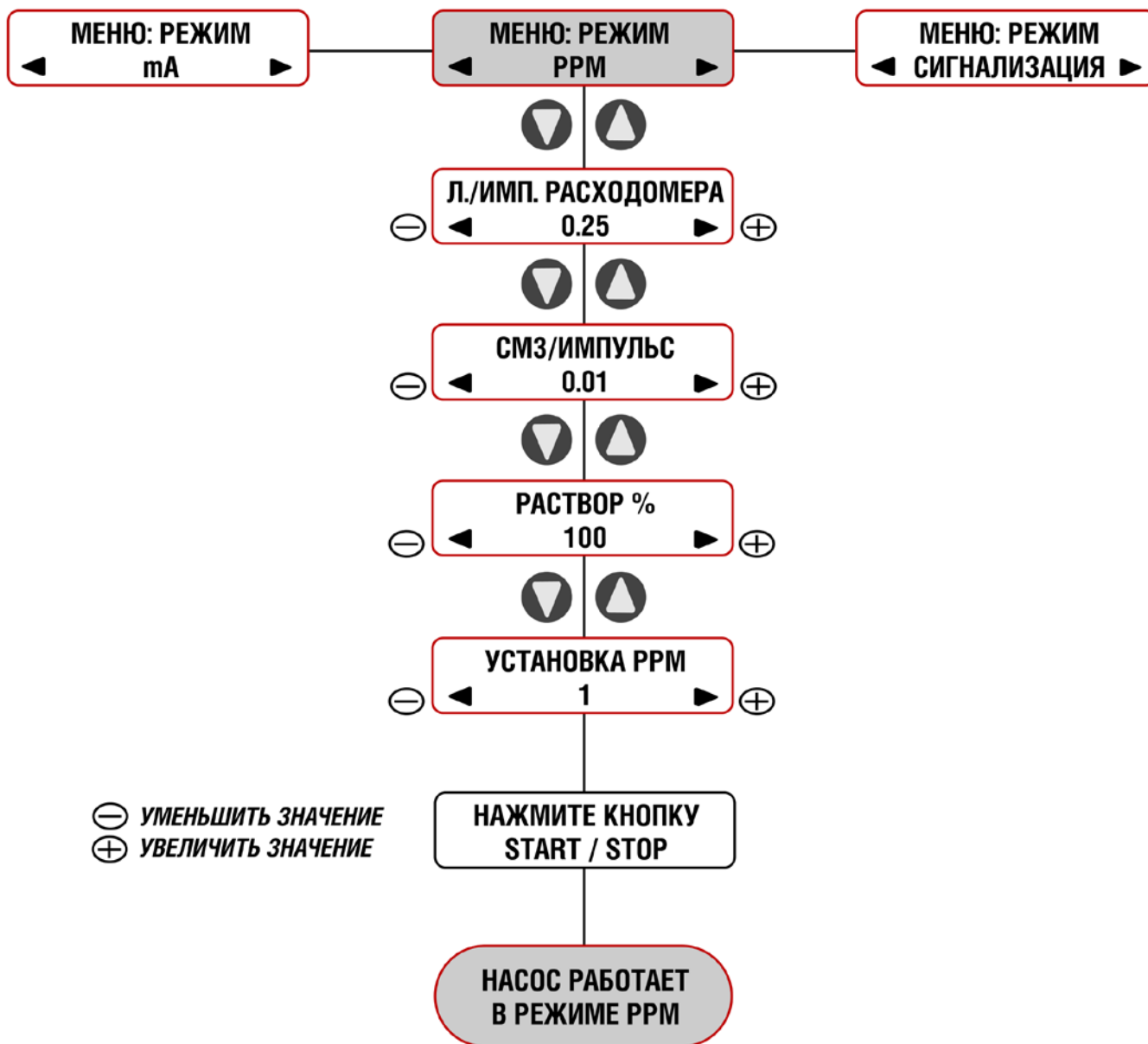
## МЕНЮ: РЕЖИМ 1:N



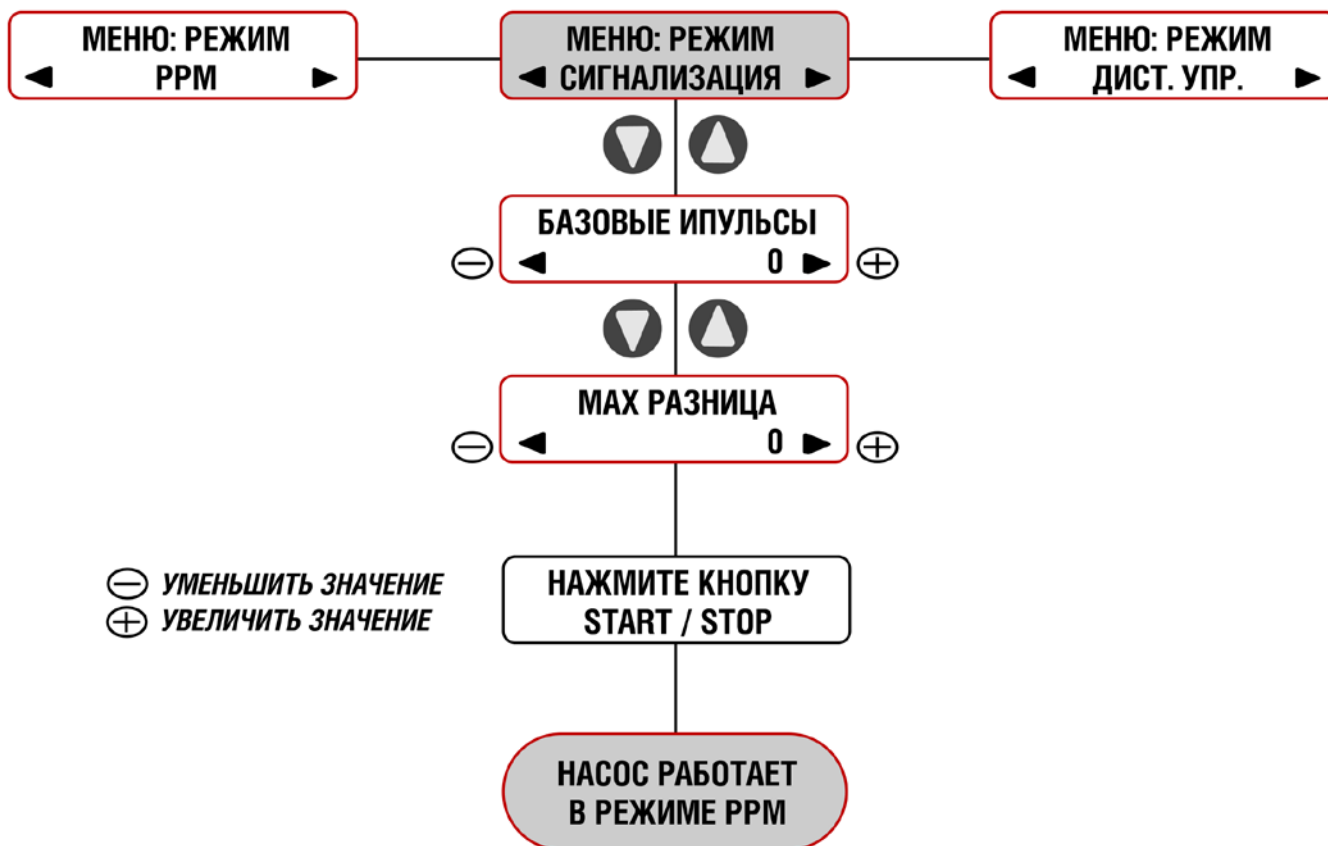
## МЕНЮ: РЕЖИМ mA



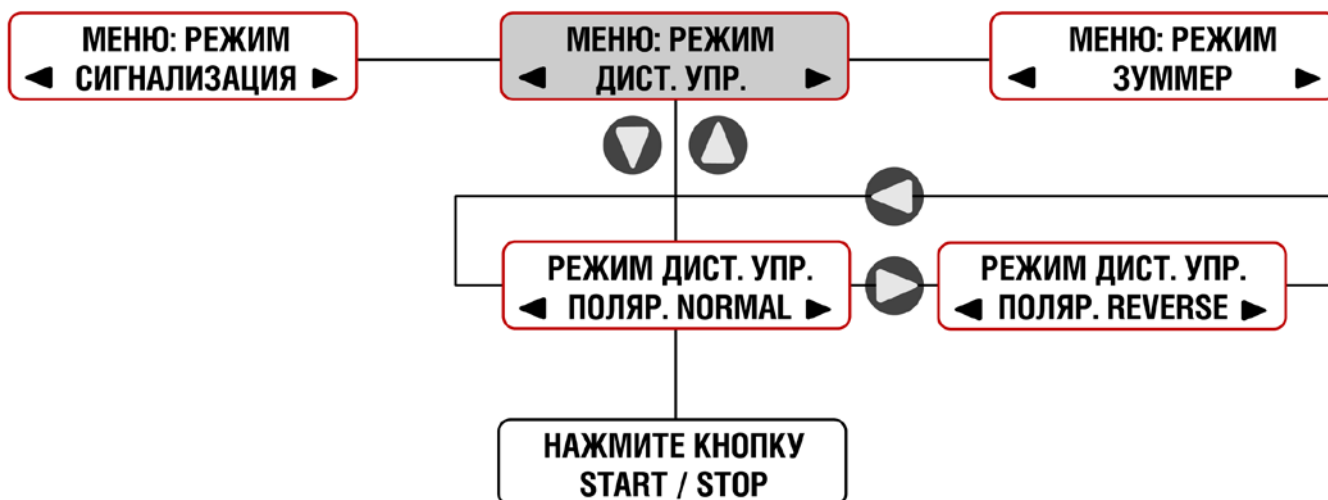
## МЕНЮ: РЕЖИМ РРМ



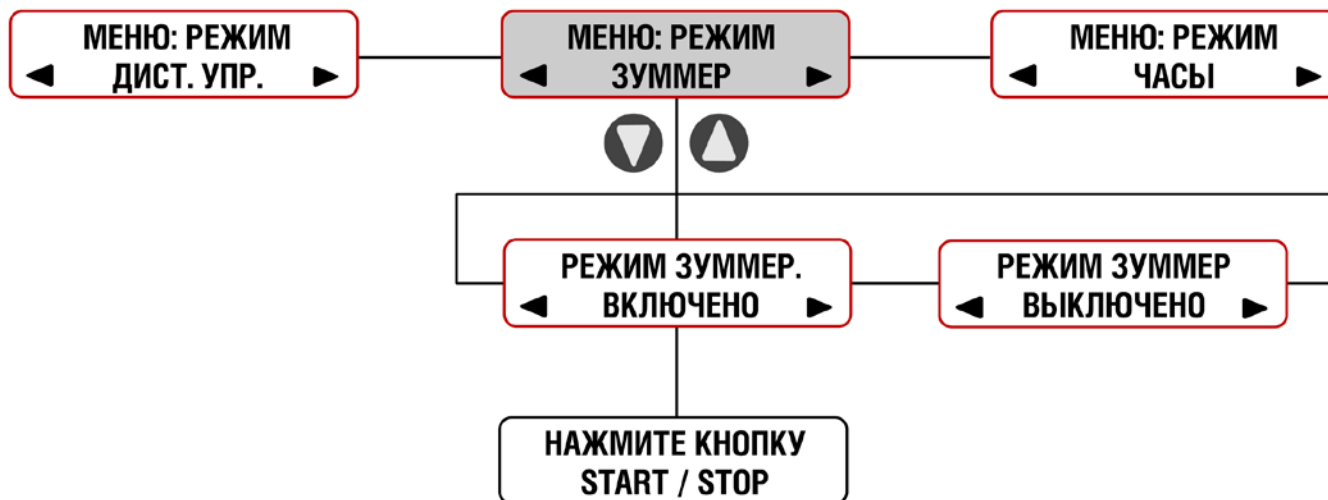
## МЕНЮ: РЕЖИМ СИГНАЛИЗАЦИИ



## МЕНЮ: РЕЖИМ ДИСТАНЦИОННОЕ УПРАВЛЕНИЕ

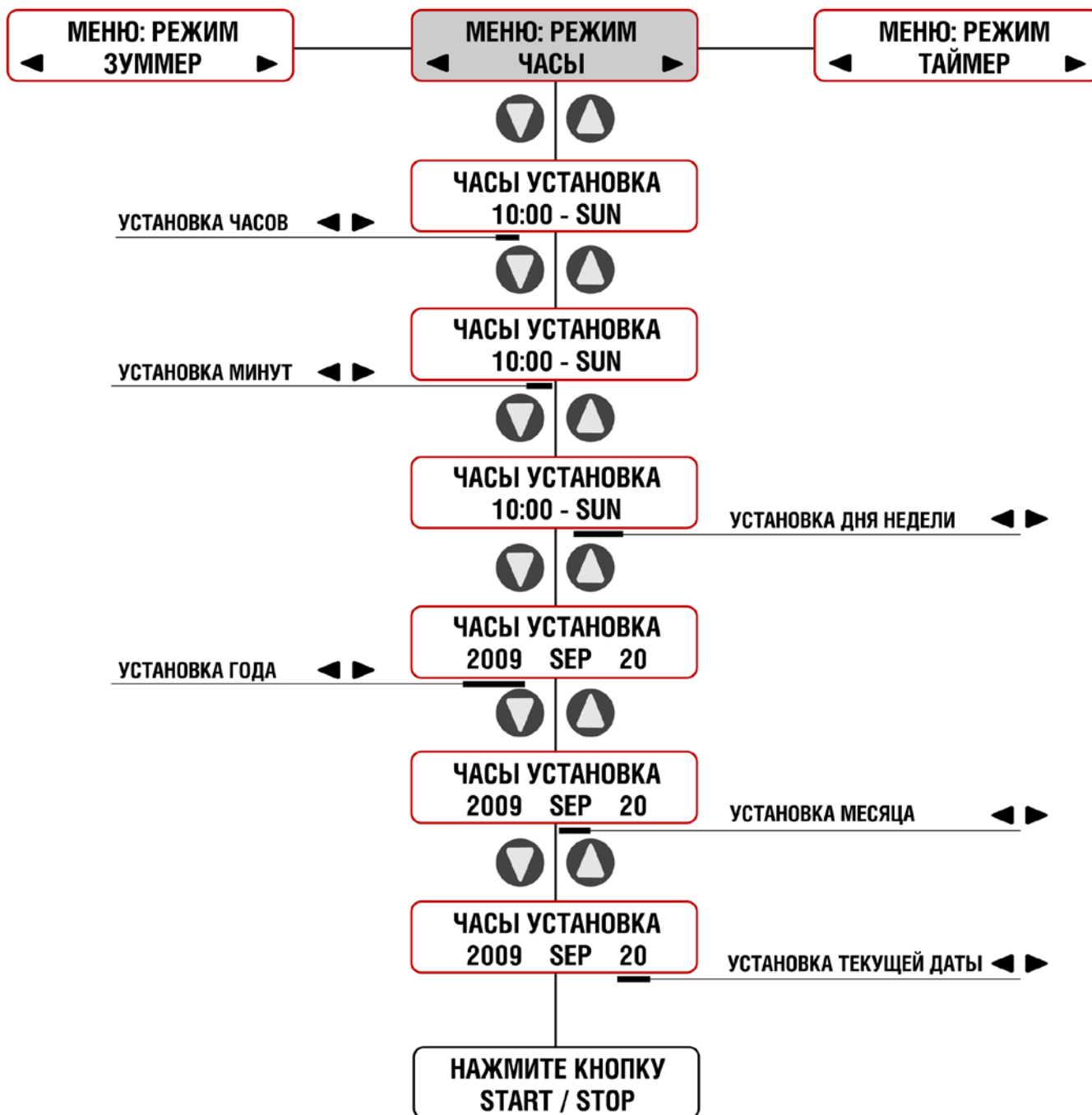


## МЕНЮ: РЕЖИМ ЗУММЕР

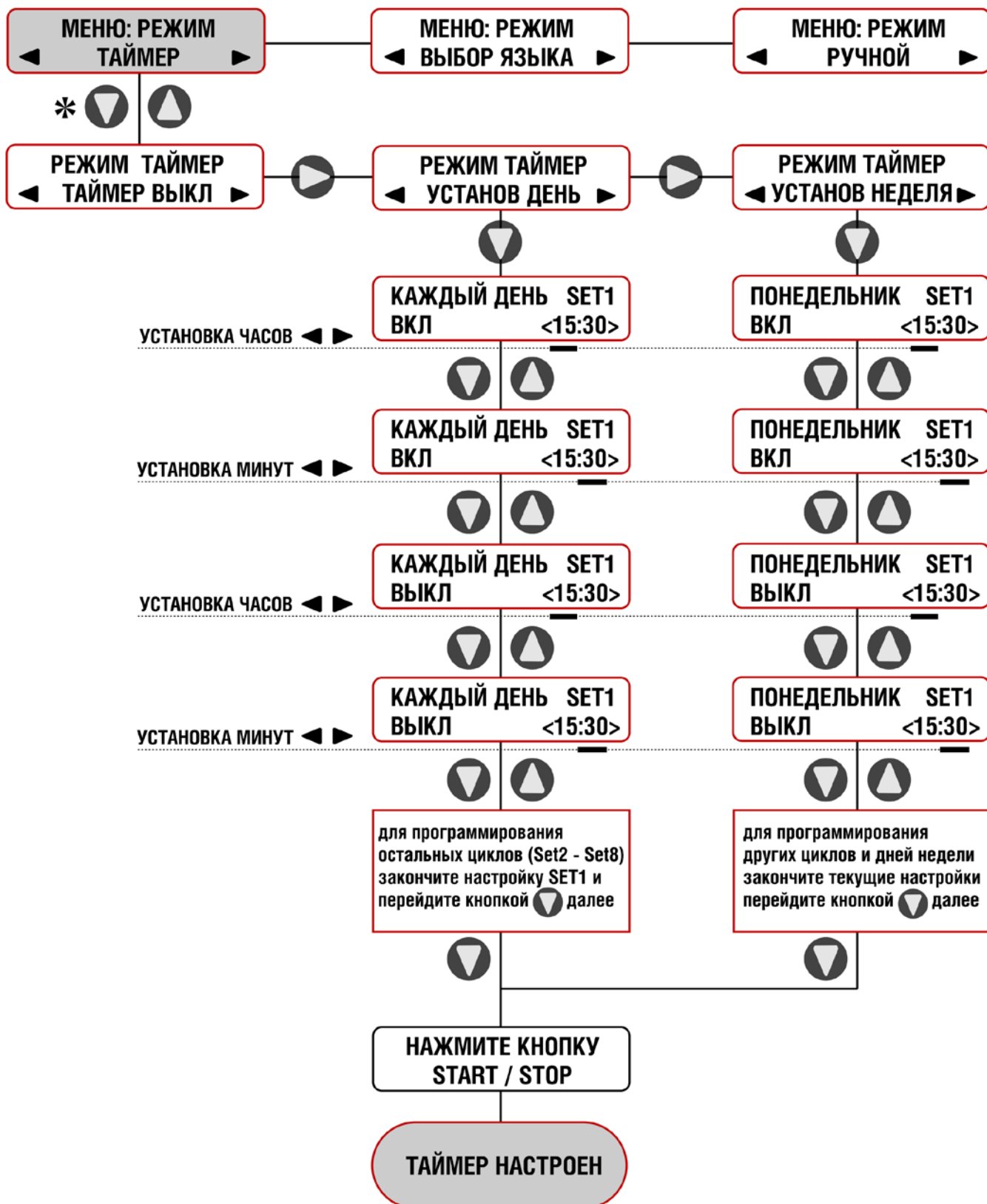




## МЕНЮ: РЕЖИМ ЧАСЫ

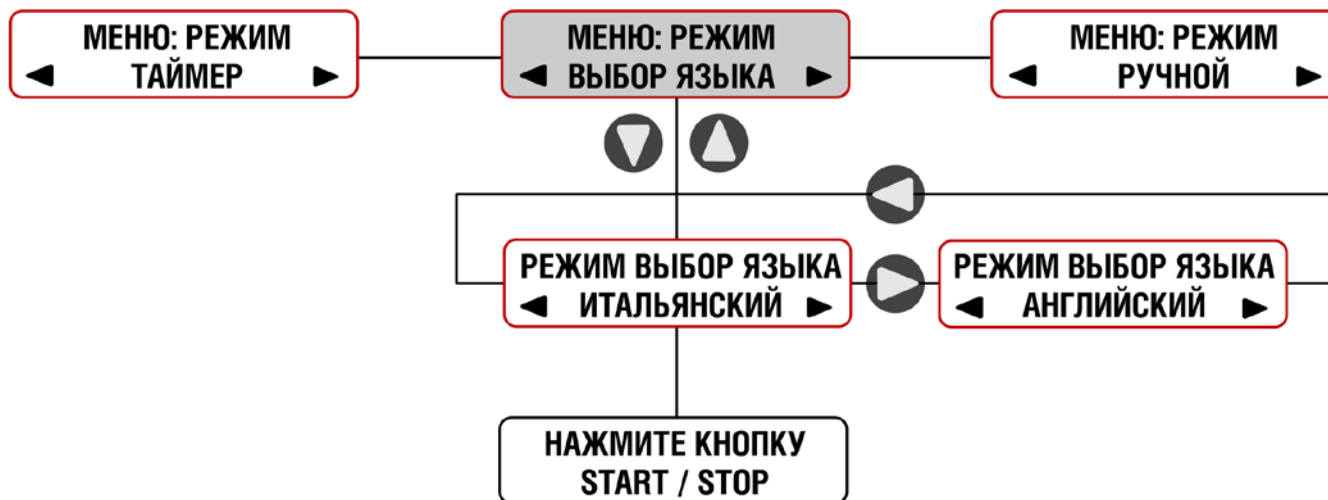


## МЕНЮ: РЕЖИМ ТАЙМЕР



\* **Примечание:** после нажатия кнопки **NEXT** пользователь может установить параметры последней использованной функции. При первом включении насоса, после входа в подменю **ТАЙМЕР (TIMER)** нажатие кнопки **NEXT** вызовет функцию **ТАЙМЕР ВЫКЛ (TIMER OFF)**, таймер отключится.

## МЕНЮ: РЕЖИМ ВЫБОР ЯЗЫКА



## 9.0. ЭЛЕКТРИЧЕСКИЕ ПОДКЛЮЧЕНИЯ И ФУНКЦИИ ВЫХОДНЫХ ШТЕКЕРОВ

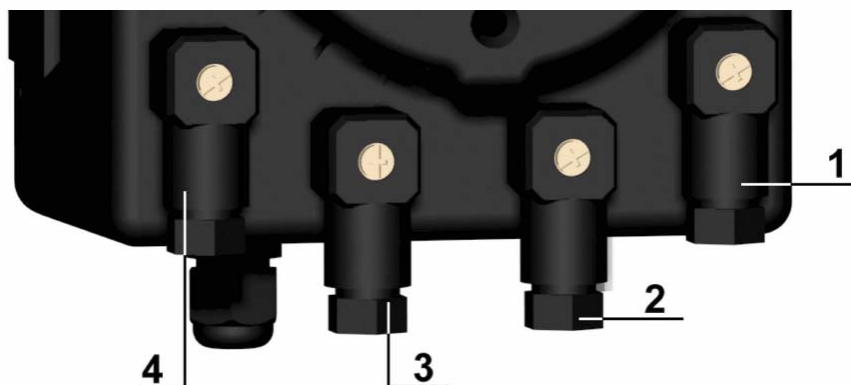


Рис. 13

Соединения	Описание
<p style="text-align: right;">POS. 1</p>	<p>Подсоединение <b>Релейного выхода</b>  <b>Конфигурация:</b>                      Пин 1 = нормально открытый                      Пин 2 = нормально закрытый                      Пин 3 = общий                      ≡ = не подключается</p>
<p style="text-align: right;">POS. 2</p>	<p>Подсоединение <b>Датчика уровня/Дистанционное управление; Датчика выходного потока</b>  <b>Конфигурация:</b>                      Пин 1 = датчик выходного потока                      Пин 2 = датчик выходного потока                      Пин 3 = провод датчика уровня/ДУ                      Пин 4 = провод датчика уровня/ДУ</p>
<p style="text-align: right;">POS. 3</p>	<p>Подсоединение <b>Расходомера/Вход 4-20mA</b>  <b>Конфигурация:</b>                      Пин 1 = (+) сигнал mA                      Пин 2 = (-) сигнал mA                      Пин 3 = провод импульсного расходомера                      Пин 4 = провод импульсного расходомера</p>
<p style="text-align: right;">POS. 4</p>	<p>Подсоединение <b>RS 232</b>  <b>Конфигурация:</b>                      Пин 1 = <b>tx</b> – передача                      Пин 2 = <b>rx</b> – получение                      Пин 3 = <b>gnd</b> – заземление                      Пин 4 = <b>reset</b> – сброс</p>

Внешний коннектор **POS.4** используется только для обновления программного обеспечения насоса, и имеет контакт для полного сброса настроек. При ошибке выполнения обновления программного обеспечения, насос может перейти в защитный режим (постоянный блок), но его работу можно возобновить, соединив кратковременно (на 1 сек.) пины 3 и 4. Любое повреждение может перевести микроконтроллер в режим Stand-By, т.к. он имеет защиту от случайной перезаписи.

## 9.1. ВХОДНЫЕ/ВЫХОДНЫЕ ВНЕШНИЕ СОЕДИНЕНИЯ (ДЛЯ ВНЕШНИХ УСТРОЙСТВ)

Как показано на рис. 13 насос имеет четыре штекера для подключения внешних устройств:

- датчик уровня
- датчик выходного потока
- импульсный расходомер (считывающий контакт)
- сигнал 4-20 mA
- аварийную сигнализацию (сервисное реле)

Необходимо помнить, что при подсоединении внешних устройств необходимо отключить электропитание. Также важно помнить, что неиспользуемые штекеры необходимо закрывать прилагаемыми заглушками. Эти несложные операции защитят насос от возможных коротких замыканий, а также помогут избежать нанесения вреда оператору или другим устройствам. После установки заглушки, доступа к электрической части насоса не будет. Используйте только оригинальные аксессуары. При установке используйте правильно подобранные кабели.

### ТИП ШТЕКЕРОВ

- 1. РЕЛЕЙНЫЙ ВЫХОД:** как показано в таблице выше, в штекере **POS.1** пины 1-2-3 активизируются в момент срабатывания аварийной сигнализации. Необходимо отметить, что данные реле работают следующим образом:
  - при отсутствии питания на насосе реле отключено: контакты на пинах 1 и 3 закрыты;
  - при работе насоса и отсутствии сигнализации, реле активизируются: контакты на пинах 2 и 3 закрыты;
  - в случае срабатывания сигнализации, реле деактивируется: контакты на пинах 1 и 3 закрыты; (также как и при неработающем насосе)
- 2. ДАТЧИК УРОВНЯ:** как показано в таблице выше, в штекере **POS.2** пины 3-4 относятся к датчику уровня. Принцип работы заключается в активизации нормально открытого/закрытого контакта при недостатке или отсутствии реагента в емкости
- 3. ДАТЧИК ВЫХОДНОГО ПОТОКА:** как показано в таблице выше, в штекере **POS.2** пины 1-2 относятся к датчику выходного потока.
- 4. ИМПУЛЬСНЫЙ ВХОД (например, от расходомера):** как показано в таблице выше, в штекере **POS.2** пины 3-4 относятся к подключению импульсного расходомера, который выдает импульсы пропорционально, согласно количеству проходящей через расходомер воды.

**ВАЖНО:** входящий сигнал имеет исключительно омический характер, и не несет напряжения.



**ВНИМАНИЕ!** подключение к дозирующему насосу расходомеров другого типа, генерирующих напряжение, может привести к полному выходу насоса из строя, что не будет рассматриваться как гарантийный случай.

- 5. ВХОД mA СИГНАЛА:** как показано в таблице выше, в штекере **POS.3** пины 1-2 предназначены для подключения сигнала 0-20 mA, при соблюдении полярности (пин 1: + положительный).
- 6. RS232 / СБРОС:** как показано в таблице выше, в коннекторе **POS.4** пины 1-2-3 используются для подключения обновлений программного обеспечения насоса; пины 3-4 могут быть перемкнуты на 1 сек. для сброса настроек насоса.

## 10.0. ВОЗМОЖНЫЕ НЕИСПРАВНОСТИ НАСОСОВ, ОБЩИЕ ДЛЯ НАСОСОВ СЕРИИ DLX и DLXB

### 10.1. МЕХАНИЧЕСКИЕ ОШИБКИ

Так как конструкция дозирующего насоса очень проста, то механических проблем практически не возникает. В любом случае возможно образование протечек через ниппеля, вследствие ослабления гаек, которые фиксируют шланги забора/сброса, или вследствие разрыва шланга сброса.

Очень редко потери жидкости могут быть вызваны повреждением головки насоса или мембраны или ее прокладок, в случае чего их необходимо заменить, открутив 4 винта на передней части головки (Рис. 10). При сборе головки насоса убедитесь, что винты закручены плотно.

После проведенного ремонта очистите корпус насоса от остатков реагента, чтобы не вызвать повреждения корпуса.



**ПРИМЕЧАНИЕ:** Все описанные операции должны производиться исключительно квалифицированным персоналом. Производитель не несет ответственности за повреждения оборудования, вызванные неправильным использованием или отсутствием опыта обслуживающего персонала.

#### ❶ НАСОС ВЫДАЕТ ИМПУЛЬСЫ, НО НЕ ПРОИСХОДИТ ВПРЫСКА В СИСТЕМУ

а. Снимите клапана сброса и забора, прочистите их и установите обратно (Рис. 10). В случае коррозии клапанов, проверьте соответствие материала клапана используемому вами реагенту. Стандартный материал клапанов – Витон.

б. Проверьте фильтр забора, при необходимости промойте.



**ВНИМАНИЕ:** при демонтаже дозирующего насоса, будьте предельно внимательны, т.к. в шлангах забора и сброса могут быть остатки дозируемого реагента.

### 10.2. ЭЛЕКТРИЧЕСКИЕ ПОВРЕЖДЕНИЯ

#### ❶ ВСЕ ИНДИКАТОРЫ ВЫКЛЮЧЕНЫ, НАСОС НЕ ПРОИЗВОДИТ ВЫБРОСОВ

Проверьте источник электропитания (розетку, вилку, кабель, предохранитель), если насос по-прежнему не работает, свяжитесь с поставщиком для консультации

#### ❷ ЗЕЛЕНЫЙ ИНДИКАТОР ЭЛЕКТРОПИТАНИЯ ВКЛЮЧЕН, КРАСНЫЙ ИНДИКАТОР ИМПУЛЬСОВ – ВЫКЛЮЧЕН, НАСОС НЕ ПРОИЗВОДИТ ИМПУЛЬСОВ

Проверьте правильность запрограммированных данных или нажмите кнопку Старт/Стоп.

Если насос по-прежнему не работает, свяжитесь с поставщиком для консультации

#### ❸ ИМПУЛЬСЫ НАСОСА НЕ РАВНОМЕРНЫ

Проверьте соответствие напряжения в сети, нет ли перепадов, диапазон должен быть в пределах  $\pm 10\%$ .

#### ❹ ПАМЯТЬ НАСОСА НЕ РАБОТАЕТ

Включите насос на 4-5 часов, что позволит внутреннему аккумулятору зарядиться (это особенно важно в момент первого запуска насоса), если насос по-прежнему не работает, свяжитесь с поставщиком для консультации.

#### ❺ ПРИ ВЫБОРЕ РЕЖИМОВ ОТ РАСХОДОМЕРА 1xN, 1xN(M), 1/N НАСОС НЕ РАБОТАЕТ

а. Проверьте качество соединения насоса с расходомером

б. Для проверки данной функции выберите режим 1xN (установите параметр N), отсоедините кабель расходомера от насоса, затем сделайте перемычку между пинами 3 и 4 на штекере насоса **POS.3**. Если насос выдает N импульсов, необходимо проверить расходомер. Если проблема по-прежнему существует, свяжитесь с поставщиком для консультации

## **6 ПРИ ПОДСОЕДИНЕНИИ ДАТЧИКА ВЫХОДНОГО ПОТОКА СИГНАЛИЗАЦИЯ НЕ РАБОТАЕТ**

- а. Проверьте качество соединения насоса с датчиком выходного потока
- б. Убедитесь, что насос закачан — в головке насоса должна быть жидкость
- в. Вновь запустите насос. Если сигнализация сработала, используйте подпружиненный on/off выключатель (с нормально открытым контактом), подсоедините его к штекеру насоса **POS.2** к пинам 1 и 2, затем следуйте инструкциям в следующем параграфе.
- г. Выберите ручной режим дозирования. Установите 30 импульсов/минуту; в меню сигнализации установите 4 базовых импульса и макс. разницу 1, после этого нажмите кнопку **Start/Stop**: насос начнет работать (загорится зеленый индикатор, а красный индикатор импульсов будет мигать). На каждый импульс насоса нажимайте кнопку ON/OFF для симуляции работы датчика выходного потока, если насос не включает сигнализацию автоматически, замените датчик потока. Если проблема по-прежнему существует, свяжитесь с поставщиком для консультации.

## **7 ДОЗИРУЮЩИЙ НАСОС ВЫДАЕТ ТОЛЬКО ОДИН ИМПУЛЬС**

Отсоедините насос от системы и свяжитесь с поставщиком.

## **8 ДОЗИРУЮЩИЙ НАСОС ВЫДАЕТ ДВА-ТРИ ИМПУЛЬСА И ОСТАНАВЛИВАЕТСЯ**

Проверьте правильность установки Удаленного управления и Сигнализации. Если установки сделаны правильно, перезагрузите насос. Если проблема по-прежнему существует, свяжитесь с поставщиком для консультации.

## **9 РЕАГЕНТ В ЕМКОСТИ ЗАКОНЧИЛСЯ, ДАТЧИК УРОВНЯ НЕ СРАБАТЫВАЕТ, СИГНАЛИЗАЦИЯ ОТКЛЮЧЕНА**

Проверьте штекер датчика уровня, перемкните пины (3 и 4) штекера **POS.2** (приемной части) насоса, если сигнализация сработает, то замените датчик; если сигнализация по-прежнему не сработает, свяжитесь с поставщиком для консультации

## **10.3. ПЕРЕЗАГРУЗКА**

Если, по какой-либо причине пользователь хочет удалить все текущие установки и перезагрузить насос, необходимо нажать кнопку Старт/Стоп (9) и стрелки (8) и (2). При нажатии кнопки Старт/Стоп насос автоматически установит значения по умолчанию, что отменит все ранее установленные параметры

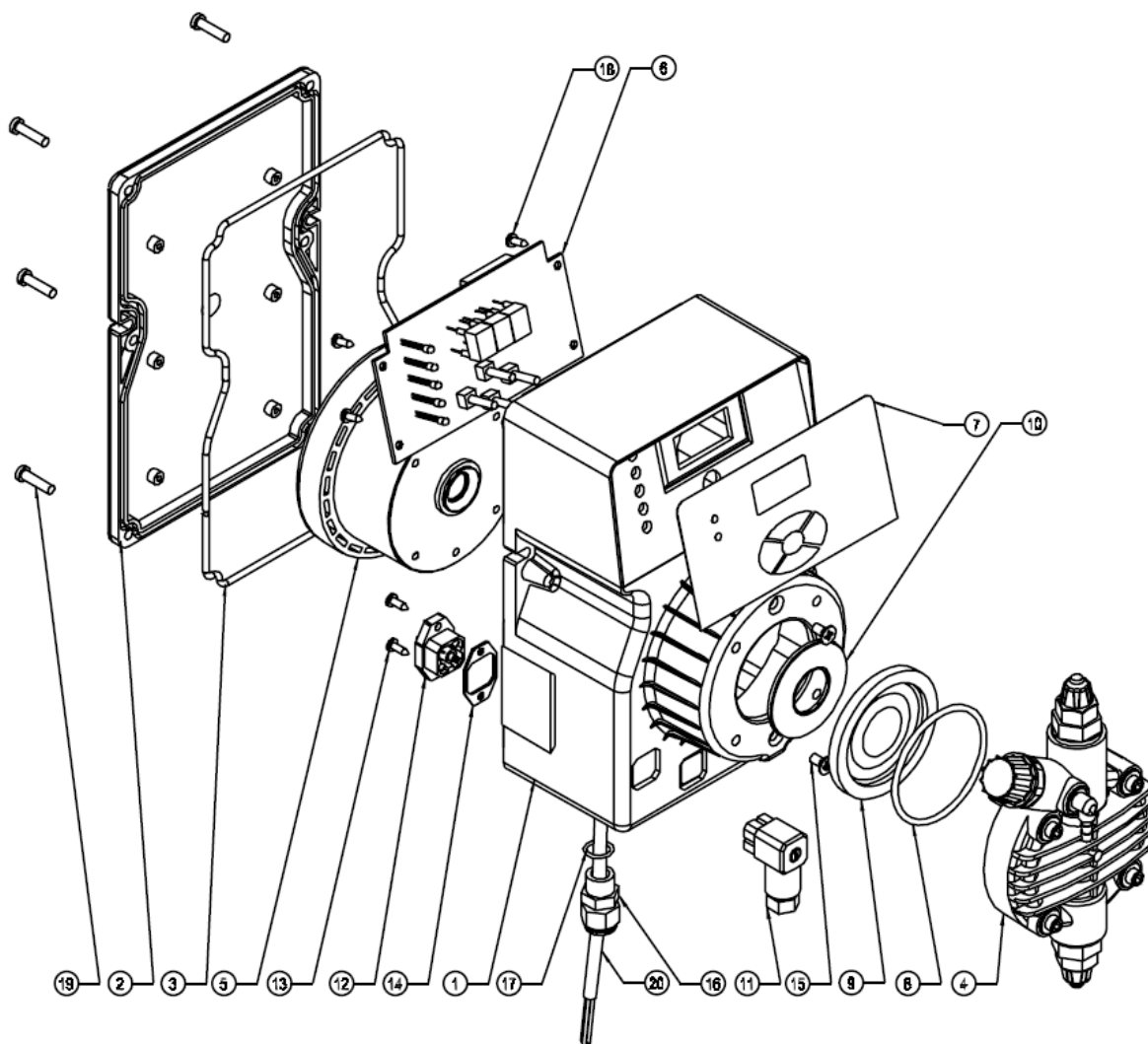
---

**СХЕМЫ, ЗАПЧАСТИ**  
(см. далее)

---

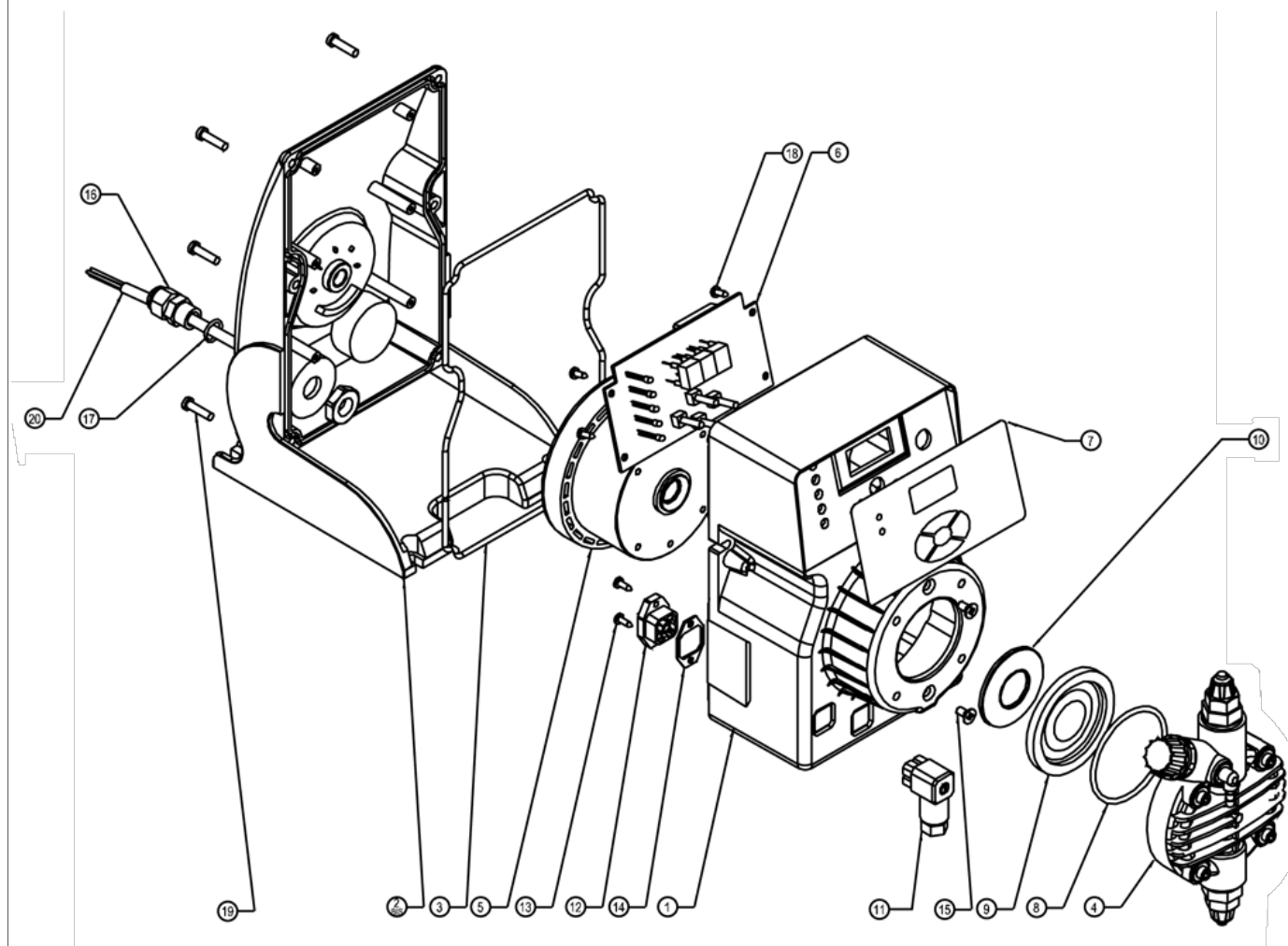


## DLX Series



№ позиции	ЛИСТ ЗАПАСНЫХ ЧАСТЕЙ DLX	SPARE PARTS LIST
1	корпус насоса	casing
2	задняя крышка	back cover
3	прокладка задней крышки	back cover gasket
4	головка насоса	pump head
5	соленоид	electromagnet
6	плата управления насоса	pc board
7	наклейка (стикер) передней панели	control panel serigraphy film
8	прокладка головки насоса	pump head o - ring
9	мембрана Тефлон	ptfe diaphragm
10	шайба	flange
11	выходной штекер (внешний)	output connector (female)
12	выходной штекер (приемная часть)	output connector (male)
13	винт крепления коннектора 2.9x9.5	2.9x9.5 connector screw
14	прокладка штекера	connector gasket
15	винт крепления соленоида m4x8	m4x8 electromagnet screw
16	крепеж кабеля	cable clamp
17	прокладка крепежа кабеля	cable clamp o-ring
18	винт крепления платы 2.9x9.5	2.9x9.5 pc board screw
19	винт крепления задней крышки 4x16tx	4x16tx back cover screw
20	кабель электропитания	power cable

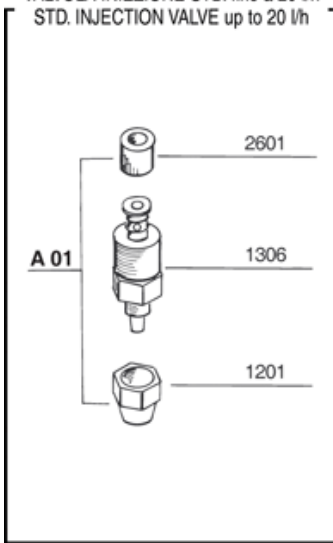
## DLXB Series



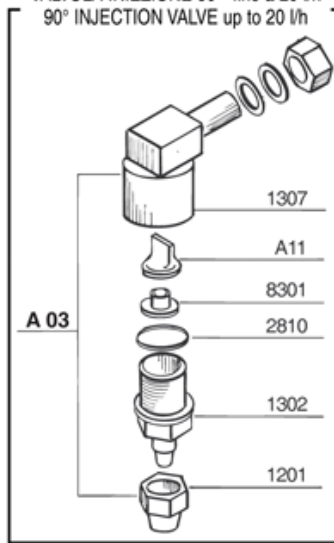
№ позиции	ЛИСТ ЗАПАСНЫХ ЧАСТЕЙ DLXB	SPARE PARTS LIST
1	корпус насоса	casing
2bis	задняя крышка с горизонтальным креплением	back cover - basement
3	прокладка задней крышки	back cover gasket
4	головка насоса	pump head
5	соленоид	electromagnet
6	плата управления насоса	pc board
7	наклейка (стикер) передней панели	control panel serigraphy film
8	прокладка головки насоса	pump head o - ring
9	мембрана Тефлон	ptfe diaphragm
10	шайба	flange
11	выходной штекер (внешний)	output connector (female)
12	выходной штекер (приемная часть)	output connector (male)
13	винт крепления коннектора 2.9x9.5	2.9x9.5 connector screw
14	прокладка штекера	connector gasket
15	винт крепления соленоида m4x8	m4x8 electromagnet screw
16	крепеж кабеля	cable clamp
17	прокладка крепежа кабеля	cable clamp o-ring
18	винт крепления платы 2.9x9.5	2.9x9.5 pc board screw
19	винт крепления задней крышки 4x16tx	4x16tx back cover screw
20	кабель электропитания	power cable

## СТАНДАРТНЫЕ КЛАПАНА ВПРЫСКА

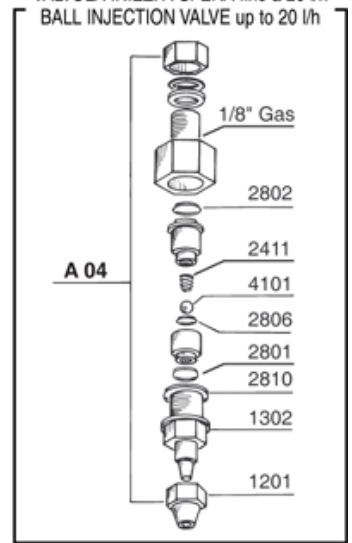
VALVOLA INIEZIONE STD. fino a 20 l/h  
STD. INJECTION VALVE up to 20 l/h



VALVOLA INIEZIONE 90° fino a 20 l/h  
90° INJECTION VALVE up to 20 l/h

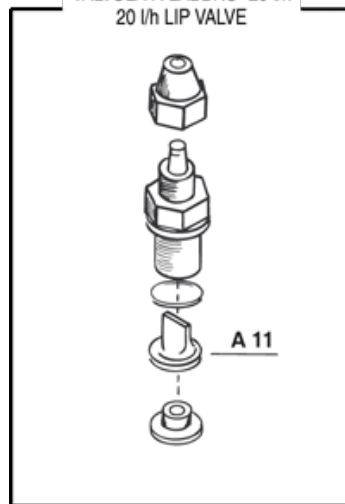


VALVOLA INIEZ. A SFERA fino a 20 l/h  
BALL INJECTION VALVE up to 20 l/h



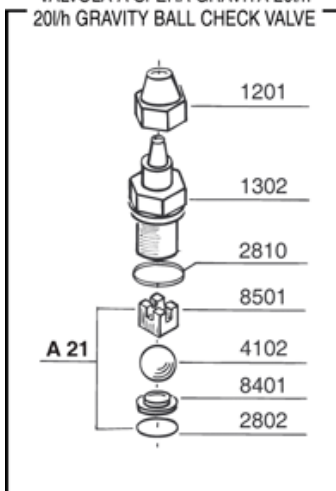
## ЗАЛИПАЮЩИЕ КЛАПАНА

VALVOLA A LABBRO 20 l/h  
20 l/h LIP VALVE

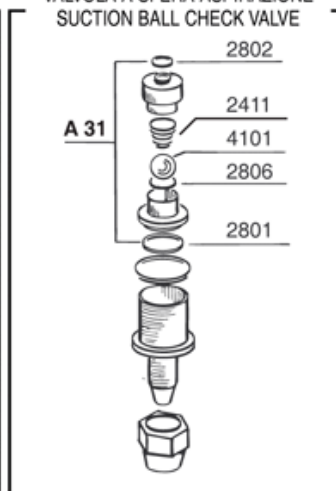


## КЛАПАНА ПО ДОПОЛНИТЕЛЬНОМУ ЗАПРОСУ

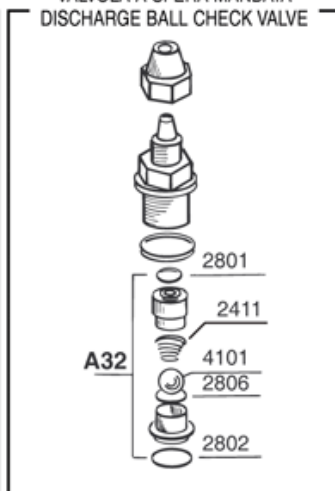
VALVOLA A SFERA GRAVITÀ 20l/h  
20l/h GRAVITY BALL CHECK VALVE



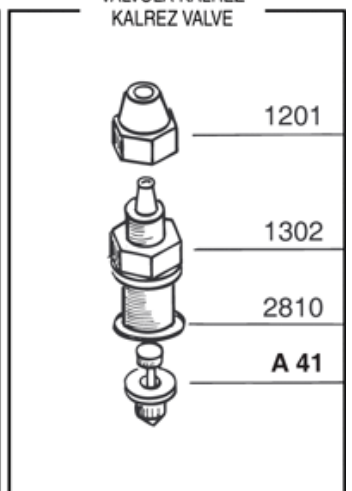
VALVOLA A SFERA ASPIRAZIONE  
SUCTION BALL CHECK VALVE



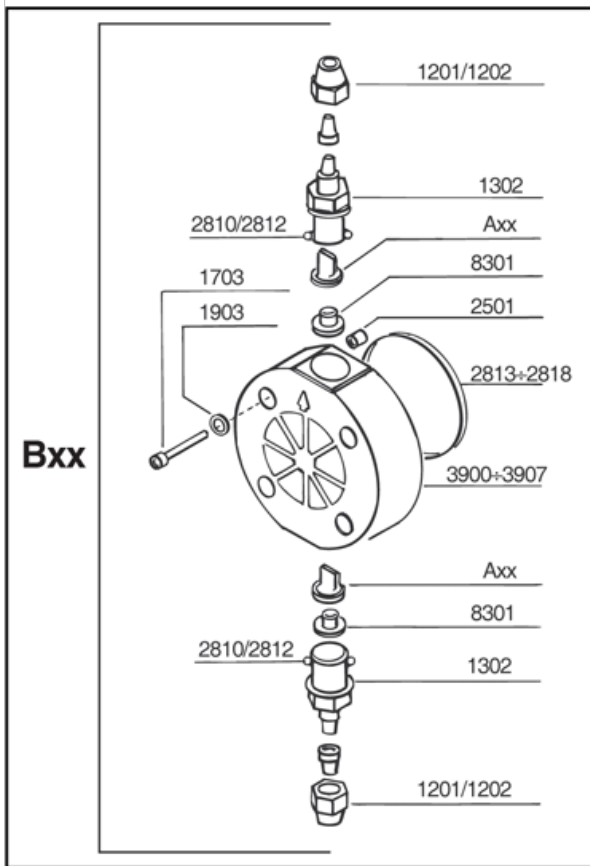
VALVOLA A SFERA MANDATA  
DISCHARGE BALL CHECK VALVE



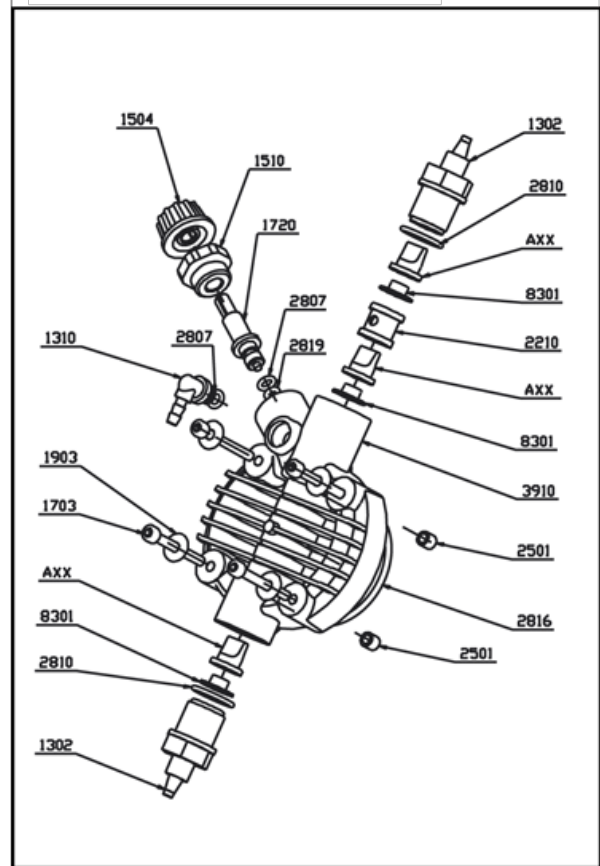
VALVOLA KALREZ  
KALREZ VALVE



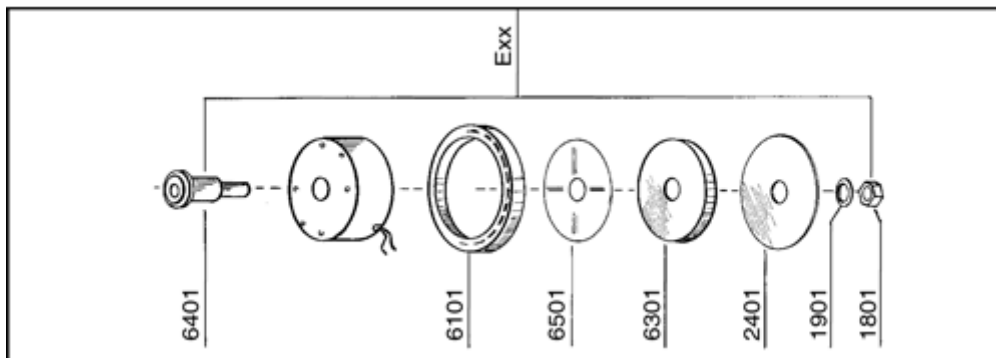
**ГОЛОВКА ИЗ  
ПП, ПВХ, Н/СТ, ТЕФЛОНА**



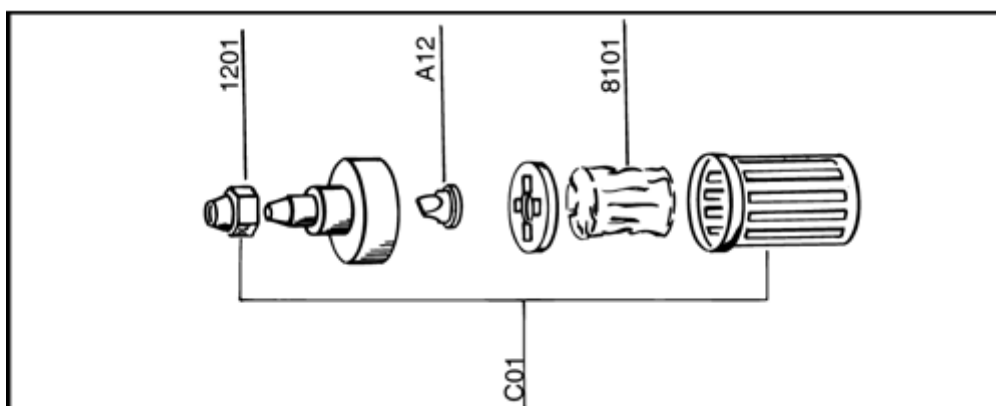
**СТАНДАРТНАЯ ГОЛОВКА  
С РУЧНЫМ КЛАПАНОМ СТРАВЛИВАНИЯ ВОЗДУХА**



**СОЛЕНОИД НАСОСА В СБОРЕ**



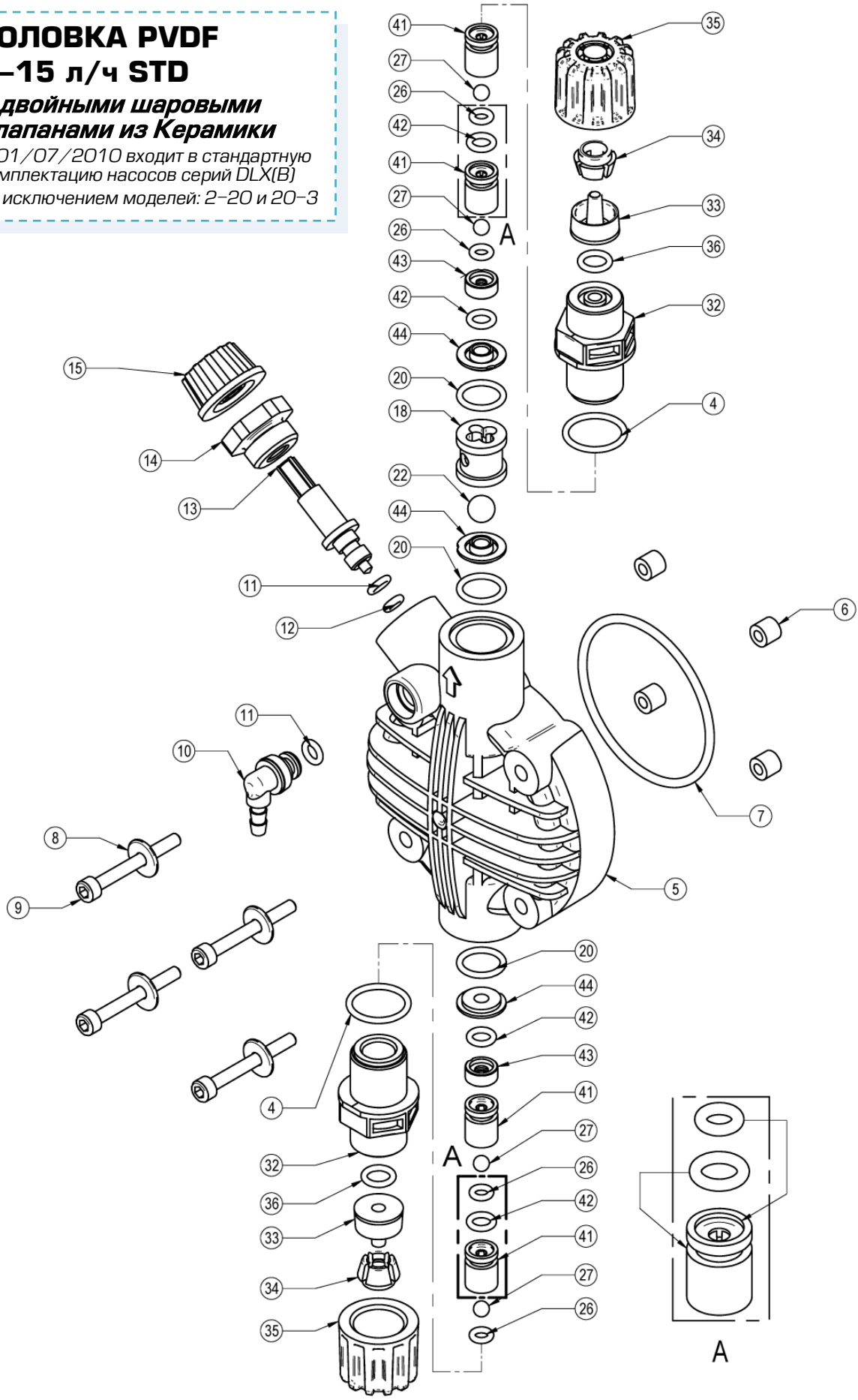
**СТАНДАРТНЫЙ ФИЛЬТР ЗАБОРА РЕАГЕНТА, ДЛЯ НАСОСОВ ДО 20 Л/Ч**



**ГОЛОВКА PVDF  
2-15 л/ч STD**

**с двойными шаровыми  
клапанами из Керамики**

с 01/07/2010 входит в стандартную комплектацию насосов серий DLX(B) за исключением моделей: 2-20 и 20-3



**SCP0003182**
**PVDF PUMP HEAD STD**

ПОЗ.	АРТИКУЛ	DESCRIPTION	ОПИСАНИЕ	КОЛ-ВО
4	4042039	O-RING 2062 FPM 15,60X1,78	ПРОКЛАДКА VITON 15,60X1,78	2
5	DCP0000802	CORPO POMPA STD X SPURGO PVDF	КОРПУС ГОЛОВКИ PVDF	1
6	DBS0000201	BUSSOLA 7,0X6,0 X CORPO POMPA	ВТУЛКА РЕЗИНОВАЯ 7X6	4
7	DOR0000301	O-RING 3193 FPM 48,89X2,62	ПРОКЛАДКА ГОЛОВКИ НАСОСА, VITON	1
8	DRO0001401	RONDELLA INOX A4 DI4,2 DE11,5 SP.1,5	ШАЙБА Н/СТ	4
9	4034013	VITE UNI5931 M4X 35/A4-70 MARC.A4 ACQ	ВИНТ ГОЛОВКИ UNI5931 M4X35	4
10	DRA0005102	RACCORDO X SPURGO CP STD PVDF	НИППЕЛЬ СТРАВЛИВАНИЯ ВОЗДУХА PVDF	1
11	4042052	O-RING 2018 FPM 4,48X1,78	ПРОКЛАДКА VITON 4,48X1,78	2
12	DOR0002401	O-RING 3X2 FPM 3,00X2,00	ПРОКЛАДКА VITON 3,00X2,00	1
13	DVI0005402	VITE X SPURGO CP STD PVDF	ВАЛ ВИНТООБРАЗНЫЙ PVDF	1
14	DTP0005002	TAPPO X SPURGO CP STD PVDF	ЗАГЛУШКА (ВТУЛКА) СТРАВЛИВАНИЯ PVDF	1
15	DMA0005002	MANOPOLA X SPURGO CP STD PVDF	РУЧКА PVDF КЛАПАНА СТРАВЛИВАНИЯ	1
18	DDI0005302	DISTANZIALE X SPURGO CP STD PVDF	ПРОСТАВКА ВОЗДУШНАЯ PVDF	1
20	4042045	O-RING 114 FPM 11,11X1,78	ПРОКЛАДКА VITON 11,11X1,78	3
22	DSF0000403	SFERA D 8 CERAMICA	ШАРИК D8,0 КЕРАМИКА	1
26	4042047	O-RING 2015 FPM 3,69X1,78	ПРОКЛАДКА VITON 3,69X1,78	4
27	DSF0005001	SFERA D 4,7 CERAMICA	ШАРИК D4,7 КЕРАМИКА	4
32	DRA0009101	RACCORDO CORPO POMPA 3/8" PVDF	НИППЕЛЬ ГОЛОВКИ PVDF	2
33	DUG0000101	UGELLO X TUBO 4,0X 6,0 PVDF	НАСАДКА PVDF ШЛАНГА 4X6	2
34	DBO0006501	BOCCOLA X TUBO 4,0X6,0 PVDF	ВТУЛКА PVDF ШЛАНГА 4X6	2
35	DGH0006201	GHIERA FISSATUBO 3/8" PVDF	ГАЙКА НИППЕЛЯ 3/8" PVDF	2
36	4042044	O-RING 106 FPM 6,75X1,78	ПРОКЛАДКА VITON 6,75X1,78	2
41	DGD0005301	GUIDA VALVOLA 3/8" PVDF	ОГРАНИЧИТЕЛЬ КЛАПАНА 3/8" PVDF	4
42	4042028	O-RING 2021 FPM 5,28X1,78	ПРОКЛАДКА VITON 5,28X1,78	4
43	DDI0007301	DISTANZIALE VALVOLA 3/8" PVDF	ПРОСТАВКА КЛАПАНА PVDF	2
44	DTP0007001	TAPPO VALVOLA 3/8" PVDF	СЕДЛО КЛАПАНА 3/8" PVDF	3

Для заметок



A large, faint, light blue watermark of the letter 'E' is centered on the page. The page is ruled with horizontal lines for writing.



# ETATRON D.S.

**HEAD OFFICE - ITALY**

Via dei Ranuncoli, 53 - 00134 ROMA - ITALY

Phone +39 06 93 49 891 - Fax +39 06 93 43 924

e-mail: [info@etatronds.com](mailto:info@etatronds.com) - web: [www.etatronds.com](http://www.etatronds.com)

**ITALY (BRANCH OFFICE)  
ETATRON D.S.**

Via Ghisalba, 13  
20021 Ospiate di Bollate  
(MI) ITALY  
Phone +39 02 35 04 588  
Fax +39 02 35 05 421

**ASIA ETATRON D.S.**

(Asia-Pacific) PTE Ltd  
67 Ubi Crescent, #03-05  
Techniques Centre  
Singapore 408560  
Republic of Singapore  
Phone +65 67 43 79 59  
Fax +65 67 43 03 97

**USA - CANADA - MEXICO**

**ETATRON AMERICA**  
1642 McGaw Avenue  
Irvine, CA 92614  
USA  
Phone +1 949 251 8700  
Fax +1 949 752 7867

**ESPANA - ETATRON  
DOSIFICACION Y MEDICION S.L.**

Avda. Letxumboro 83  
Pabellon 6  
Irun (20305) ESPANA  
Phone +34 902 09 93 21  
Fax +34 943 09 03 12

**ETATRON-RUSSIA  
ООО "ДОЗИРУЮЩИЕ СИСТЕМЫ"**

Россия, 129626 г. Москва  
3-я Мытищинская ул., 16/2,  
а/я 107  
Тел./Факс: (495) 787-1459  
Web: [www.etatron.ru](http://www.etatron.ru)

**UKRAINE**

**000 ETATRON - UKRAINE**  
Soborna Street, 446  
Rivne, 33024 Rivne Region  
UKRAINE  
Phone +380 36 26 10 681  
Fax +380 36 26 22 033

**BRASIL**

**ETATRON do Brasil**  
Rua Vidal de Negreiros, 108  
Bairro Caninde - CEP 03033-050  
SAO PAULO SP  
BRASIL  
Phone/Fax +55 11 3228 5774

**UNITED KINGDOM**

**ETATRON GB**  
Lindum Business Park  
Station Road North Hykeham  
Lincoln, LN6 3QX UK  
Phone +44 (0) 1522 85 23 97  
Fax +44 (0) 1522 50 03 77

A **B** C D

COD. DMU 00023RUS-B ER (05-2011)

CUSTOMER SERVICE

**+7 495 787-1459**

E-mail: [etatron@etatron.ru](mailto:etatron@etatron.ru)