

ВОЗИРУЙТЕ С НАМИ ?



DLX(B) PH-RX/MBB



[www.etatron.ru](http://www.etatron.ru)

 **ETATRON D.S.**

**RU**

**МЕМБРАННЫЕ ДОЗИРУЮЩИЕ НАСОСЫ СЕРИИ DLX(B)**

ТЕХНИЧЕСКИЙ ПАСПОРТ ИЗДЕЛИЯ. ИНСТРУКЦИЯ ПО УСТАНОВКЕ И ОБСЛУЖИВАНИЮ



UNI EN ISO 9001-2008

**ДОЗИРУЮЩИЕ НАСОСЫ СО ВСТРОЕННЫМ КОНТРОЛЛЕРОМ СЕРИИ DLX(B)**  
**DLX(B) PH-RX/MBB**



РОССИЙСКАЯ ФЕДЕРАЦИЯ СЕРТИФИКАТ СООТВЕТСТВИЯ  
Регистрационный номер № С-IT.АВ36.В.00055 от 09.12.2010 до 08.12.2015

Соответствует требованиям Технического регламента  
Технический регламент о безопасности машин и оборудования  
постановление правительства РФ от 15.09.2009 N 753-ФЗ

САНИТАРНО-ЭПИДЕМИОЛОГИЧЕСКОЕ ЗАКЛЮЧЕНИЕ  
Регистрационный номер № 77.01.03.363.П.013514.03.10 от 09.03.2010 до 09.03.2015  
Выдано управлением федеральной службы по надзору в сфере защиты прав потребителей и благополучия человека по городу Москве

**ПРЕДСТАВИТЕЛЬСТВА, ТЕХНИЧЕСКАЯ ПОДДЕРЖКА**



*Производитель:*

ЭТАТРОН Д.С. СПА (Италия)  
Виа Дей Ранунколи, 53  
00134 Рим, Италия  
Тел.: +39 06 93 49 891 (г.а.)  
Факс: +39 06 93 43 924  
web: <http://www.etatronds.com>  
e-mail: [info@etatronds.com](mailto:info@etatronds.com)

*Импортер:*

*Представительство в России:*

*Техническая поддержка:*

ООО «Дозирующие системы»  
Россия, 129626, г. Москва,  
3-я Мытищинская ул., д. 16/2, а/я 107  
Тел./Факс: (495) 787-1459  
web: <http://www.etatron.ru>  
e-mail: [etatron@etatron.ru](mailto:etatron@etatron.ru)



**ОБЩИЕ ПОЛОЖЕНИЯ**

Несмотря на то, что ETATRON D.S. S.p.A. уделил предельное внимание при подготовке данного документа, производитель не может гарантировать точность всей содержащейся информации и не может считаться ответственным за любые возникшие ошибки или убытки, которые могут явиться результатом его использования или применения.

Оборудование, комплектующие, запасные части, различные материалы, программное обеспечение и услуги, представленные в этом документе, подлежат развитию и улучшению характеристик, поэтому ETATRON D.S. S.p.A. оставляет за собой право вносить любые изменения без предварительного уведомления.

**УНИЧТОЖЕНИЕ В СООТВЕТСТВИИ С ДИРЕКТИВОЙ ОБ ЭЛЕКТРИЧЕСКОМ И ЭЛЕКТРОННОМ ОБОРУДОВАНИИ (в Италии WEEE, RAEE) 2002/96/ЕС И ПРИЛОЖЕНИЕМ 2003/108/ЕС**

Маркировка, показанная ниже, указывает, что оборудование не может быть утилизировано как обычный домашний мусор.

Электрическое и электронное оборудование может содержать материалы вредные для здоровья и окружающей среды, как следствие необходимо производить их отдельную утилизацию: данные приборы должны сдаваться в специальные места приема или возвращены поставщику с последующей закупкой подобного оборудования.



## СОДЕРЖАНИЕ

<b>1.0.</b>	<b>СОВЕТЫ И ПРЕДУПРЕЖДЕНИЯ</b> .....	<b>4</b>
1.1.	Таблица используемых сокращений и обозначений .....	4
1.2.	Предупреждения .....	4
1.3.	Доставка и транспортировка насосов .....	4
1.4.	Правильное использование .....	4
1.5.	Риски .....	4
1.6.	Дозирование токсичных и/или вредных жидкостей .....	5
1.7.	Установка и демонтаж насоса .....	5
<b>2.0.</b>	<b>ДОЗИРУЮЩИЕ НАСОСЫ СЕРИИ DLX(B)</b> .....	<b>6</b>
2.1.	Принцип работы .....	6
2.2.	Технические спецификации .....	6
2.3.	Материалы проточной части насоса .....	7
2.4.	Технические характеристики .....	7
<b>3.0.</b>	<b>УСТАНОВКА</b> .....	<b>8</b>
3.1.	Схема установки клапана впрыска .....	9
3.2.	Регулировка длины хода пистона .....	9
<b>4.0.</b>	<b>ОБСЛУЖИВАНИЕ</b> .....	<b>10</b>
<b>5.0.</b>	<b>ДОЗИРОВАНИЕ СЕРНОЙ КИСЛОТЫ</b> .....	<b>10</b>
<b>6.0.</b>	<b>ДОЗИРУЮЩИЕ НАСОСЫ СО ВСТРОЕННЫМ КОНТРОЛЛЕРОМ DLX(B) PH-RX/MBV</b> .....	<b>11</b>
6.1.	Органы управления насосом .....	11
6.2.	Обычный вариант установки .....	11
6.3.	Комплект поставки насоса (аксессуары) .....	11
6.4.	Датчик уровня .....	11
6.5.	Описание дисплея .....	12
6.6.	Параметры и функции .....	13
6.7.	Основные показатели .....	13
<b>7.0.</b>	<b>НАСТРОЙКА И ПРОГРАММИРОВАНИЕ НАСОСА</b> .....	<b>14</b>
7.1.	Установка насоса .....	14
7.2.	Калибровка измерений .....	17
7.3.	Настройка Точек Уставки .....	18
7.4.	Установка сигнализации .....	20
7.5.	Процедура перезагрузки насоса .....	21
7.6.	Режим ожидания .....	21
<b>8.0.</b>	<b>ЭЛЕКТРИЧЕСКИЕ ПОДКЛЮЧЕНИЯ И ФУНКЦИИ ВЫХОДНЫХ ШТЕКЕРОВ</b> .....	<b>22</b>
8.1.	Схемы совместного подключения датчиков уровня и потока .....	22
<b>9.0.</b>	<b>ВОЗМОЖНЫЕ НЕИСПРАВНОСТИ НАСОСОВ</b> .....	<b>23</b>
9.1.	Механические ошибки .....	23
9.2.	Электрические повреждения .....	23
<b>10.0.</b>	<b>ОБЗОР ОСНОВНЫХ ФУНКЦИЙ НАСОСА ДОЗАТОРА DLX(B) PH-RX/MBV</b> .....	<b>24</b>
	<b>СХЕМЫ, ЗАПЧАСТИ</b> .....	<b>28</b>

## 1.0. СОВЕТЫ И ПРЕДУПРЕЖДЕНИЯ



Пожалуйста, внимательно прочтите предупреждения, описанные в данном разделе, это поможет вам осуществить безопасную установку, использование и обслуживание насоса.

- Храните это руководство для консультации по любой проблеме.
- Наши насосы изготовлены в соответствии с действующими общими нормами, обеспеченными маркой CE в соответствии со следующими европейскими стандартами: No.89/336/ЕЕС касательно "электромагнитной совместимости", No.73/23/ЕЕС касательно "низкого напряжения", как и последующая модификация 93/68/ ЕЕС

Наши насосы действительно высоконадёжны и отличаются длительностью работы, но при этом необходимо внимательно и точно следовать нашим инструкциям, особенно по обслуживанию.

### 1.1. ТАБЛИЦА ИСПОЛЪЗУЕМЫХ СОКРАЩЕНИЙ И ОБОЗНАЧЕНИЙ

	<b>ПРИМЕЧАНИЕ</b> Данные примечания носят информационный и рекомендательный характер и содержат важную информацию для персонала, в части правильного выполнения и оптимизации выполняемых процедур
	<b>ПРЕДУПРЕЖДЕНИЕ!</b> Данные предупреждения, выделенные в тексте данного ТП, появляются перед проведением процедур или операций, которые должны быть обязательно соблюдены, чтобы предотвратить возникновение возможных неисправностей или повреждения оборудования.
	<b>ВНИМАНИЕ!</b> или <b>ОСТОРОЖНО!</b> или <b>ЗАПРЕЩАЕТСЯ!</b> Данные предупреждения, выделенные в тексте данного технического паспорта, появляются перед проведением процедур или операций, которые могут быть совершены не в правильном порядке или неправильно, и могут нанести ущерб оператору и/или обслуживающему персоналу.

### 1.2. ПРЕДУПРЕЖДЕНИЯ



Производитель не несет ответственности за любые нарушения, связанные с вмешательством в работу насоса неквалифицированными лицами.

**WARRANTY**

*Представительство завода-производителя на территории РФ предоставляет гарантию сроком на 24 месяца с момента продажи оборудования. Гарантия не распространяется на оборудование, используемое несоответствующим образом, а также на оборудование, приобретенное не через представительство или его официальных дистрибьюторов (дилеров, представителей) на территории РФ.*

*Внимание! Гарантия не распространяется на проточные части дозирующего насоса (бывшие в контакте с дозирующим реагентом), такие как: комплекты клапанов головки насоса, ниппеля, гайки, шланги забора, шланги сброса, фильтры забора реагента, клапана впрыска реагента, головки.*

### 1.3. ДОСТАВКА И ТРАНСПОРТИРОВКА НАСОСОВ

Транспортировка коробки с насосом должна осуществляться исключительно в вертикальном положении. Жалобы на отсутствующий или поврежденный товар должны быть сделаны в течение 10 дней с момента получения груза и будут рассматриваться в течение 30 дней с момента получения жалобы производителем. Возврат насосов или другого поврежденного оборудования должен предварительно оговариваться с поставщиком.

### 1.4. ПРАВИЛЬНОЕ ИСПОЛЬЗОВАНИЕ



Насосы должны использоваться исключительно для целей, для которых они разработаны, а именно для дозирования жидких реагентов. Любое иное использование – неправильное, а, следовательно, опасно.

В случае сомнения свяжитесь с производителем. Производитель не несет ответственности за повреждения оборудования, вызванные неправильным использованием насосов.

### 1.5. РИСКИ



- После вскрытия упаковки насоса убедитесь в его целостности. В случае сомнения, свяжитесь с поставщиком. Упаковочные материалы (особенно пластиковые пакеты) должны храниться в недоступности от детей.

- Перед подсоединением насоса к сети убедитесь, что напряжение сети соответствует рабочему напряжению насоса. Эти данные написаны на информационной табличке насоса.

- Электрические подключения должны соответствовать нормам и правилам, используемым в вашем регионе
- Существуют основные правила, которые необходимо соблюдать:

1 – Не дотрагивайтесь до оборудования мокрыми или влажными руками

2 – Не включайте насос ногами (например, в бассейнах)

3 – Не подвергайте насос воздействию атмосферных явлений

4 – Не допускайте использования насосов детьми или неподготовленным персоналом

- В случае неправильной работы насоса выключите его и проконсультируйтесь с нашими специалистами по поводу любого необходимого ремонта.

**Перед проведением любых работ с насосом необходимо:**

1. Отсоединить вилку кабеля электропитания от сетевой розетки 220V или отключить питание двухполюсным выключателем с минимальным расстоянием между контактами 3 мм (Рис. 4)

2. Стравить давление из головки насоса и шлангов

3. Слить всю дозируемую жидкость из головки насоса. Это можно сделать, отсоединив насос от системы и перевернув его «вверх ногами» на 15-30 секунд не подсоединяя шланги к ниппелям: если это невозможно проделать, снимите головку, открутив 4 крепежных винта.



**ВНИМАНИЕ!** В случае повреждения гидравлических систем насоса (разрыв прокладки, клапана или шланга) необходимо сразу же остановить насос, слить и стравить давление из шланга подачи, используя все меры предосторожности (перчатки, очки, спец. одежду и т.д.)

**1.6. ДОЗИРОВАНИЕ ТОКСИЧНЫХ И/ЛИ ВРЕДНЫХ ЖИДКОСТЕЙ**

Во избежание контакта с вредными или токсичными жидкостями всегда следуйте нижеописанным инструкциям:



- Обязательно следуйте инструкциям производителя используемого химического реагента
- Регулярно проверяйте гидравлические части насоса и используйте их, только если они находятся в идеальном состоянии
- Используйте шланги, клапана и прокладки из совместимого с дозируемым препаратом материала, в местах, где возможно используйте трубы ПВХ
- Перед демонтажем головки насоса прогоните через нее нейтрализующий состав

**1.7. УСТАНОВКА И ДЕМОНТАЖ НАСОСА****1.7.1. УСТАНОВКА**

Все насосы поставляются в сборе, готовые к работе. Чтобы иметь точное представление о строении насоса, обратитесь к схеме в конце данной инструкции, где вы также сможете найти список запасных частей, которые при необходимости можно заказать отдельно. Именно с этой целью там же расположены схемы на компоненты насосов.

**1.7.2. ДЕМОНТАЖ**

Перед выполнением демонтажа насоса необходимо проделать следующее:

1. Отсоединить пины от сетевой розетки или отключить питание двухполюсным выключателем с минимальным расстоянием между контактами 3 мм (Рис. 4)

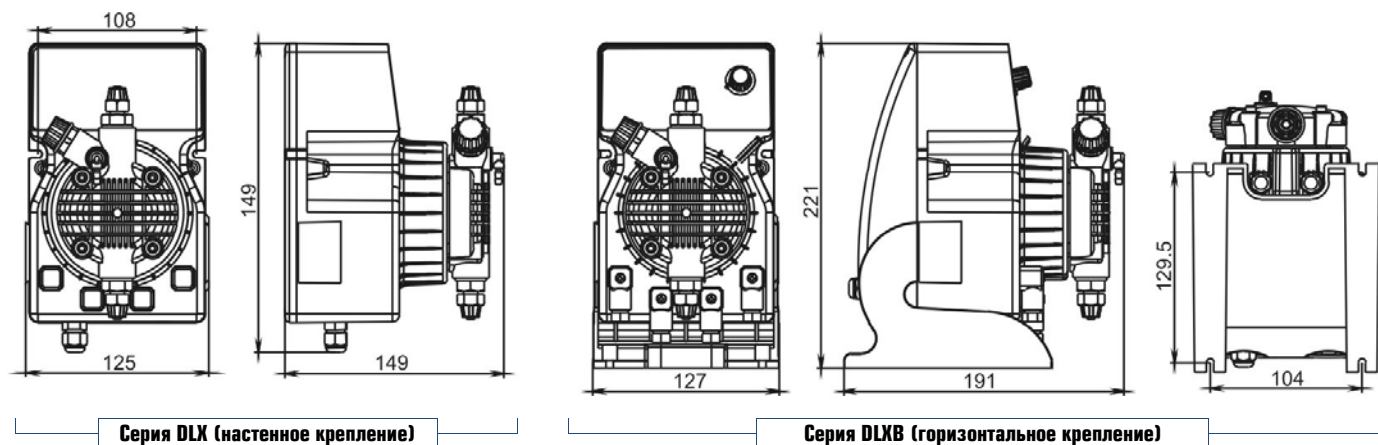
2. Стравить давление из головки насоса и шлангов

3. Слить всю дозируемую жидкость из головки насоса. Это можно проделать, отсоединив насос от системы и перевернув его вверх ногами на 15-30 секунд не подсоединяя шланги к ниппелям: если это невозможно проделать, снимите головку, открутив 4 крепежных винта. (Рис. 10)



**Обратите особое внимание на данную операцию, она требует повышенного внимания (см. Раздел 1.4 данного руководства)**

## ОБЩИЕ РАЗМЕРЫ (Рис. 1)



## 2.0. ДОЗИРУЮЩИЕ НАСОСЫ СЕРИИ DLX(B)

### 2.1. ПРИНЦИП РАБОТЫ

Принцип работы дозирующего насоса заключается в следующем: на пистон (плунжер), который приводится в действие воздействием постоянного электромагнитного поля соленоида, крепится мембрана из Тefлона. При движении пистона вперед (под воздействием электромагнитного поля) возникает давление на головку насоса, при этом происходит выброс жидкости через клапан сброса. После окончания воздействия электромагнитного поля пистон возвращается в исходное положение при помощи шайбы возврата соленоида, при этом происходит забор жидкости через заборный клапан. Принцип работы очень прост, при этом насос не требует смазки, что сводит процесс обслуживания практически к нулю. Материалы, используемые для изготовления насосов, делают возможным дозирование агрессивных жидкостей. Модификации насосов данной серии имеют производительность до 20 л/ч и рабочее противодавление до 20 бар.

### 2.2. ТЕХНИЧЕСКИЕ СПЕЦИФИКАЦИИ

- Оборудование произведено в соответствии с **CE** нормами
- Антикислотный корпус
- Панель управления защищена водостойкой полиэстровой пленкой, стойкой к ультрафиолетовому излучению
- Стандартное электропитание: 230В, 50 Гц, однофазное (перепады не более  $\pm 10\%$ )
- По запросу (перепады не более  $\pm 10\%$ ):
  - 240В, 50-60 Гц, однофазное
  - 110 В, 50-60 Гц, однофазное
- Категория перенапряжения II
- Условия окружающей среды: Класс защиты IP 65, высота над уровнем моря до 2000 м, температура окружающей среды 5÷40°C, максимальная относительная влажность 80% при температуре 31°C и 50% при температуре 40°C
- Класс загрязнения 2
- По дополнительному запросу (опция): ручная регулировка длины хода пистона (R/C). Этот контроль обеспечивает точное регулирование объема подачи реагента (доступно только для насосов серии DLXB горизонтального крепления)

### 2.3. МАТЕРИАЛЫ ПРОТОЧНОЙ ЧАСТИ НАСОСА\*

**Мембрана:** Тефлон (PTFE)

**Головка насоса:** PVDF, Полипропилен, по запросу: ПВХ, н/ст 316, Тефлон,

**Ниппели:** PVDF, Полипропилен

**Фильтр забора:** Полипропилен

**Клапан впрыска:** Полипропилен

**Шланг забора реагента:** гибкий ПВХ Cristal®

**Шланг сброса реагента:** Полиэтилен (матовый)

**Стандартные клапана:** фиксирующие (залипающие) Витон (FPM); (по запросу: Дютрал (EPDM), Нитрил (NBR), Силикон); шаровые клапана: с шариками из Керамики или PYREX, н/ст 316. А также возможна поставка подпружиненных клапанов и клапанов «KALREZ»

**Прокладки:** Витон, по запросу Дютрал, Нитрил, Силикон; Тефлон только для шаровых клапанов.

\* с 01/07/2010 стандартная комплектация насосов серии DLX(B) – головка PVDF с двойными шаровыми клапанами из Керамики (за исключением моделей 2-20 и 20-3)

### 2.4. ТЕХНИЧЕСКИЕ ХАРАКТЕРИСТИКИ

Тип	МАХ производительность, л/ч	МАХ противодавление, бар	МАХ имп/мин	Объем импульса, мл	Длина хода пистона, мм	Высота забора, м	Стандартное электропитание	Потребляемая мощность, Вт	Потребляемый ток, А	Вес нетто, кг
1-15	1	15	120	0.14	0.80	2.0	230 V 50-60 Hz	37	0.16	2.3
2-10	2	10	120	0.28	0.80	2.0	230 V 50-60 Hz	37	0.16	2.3
5-7	5	7	120	0.69	1.00	2.0	230 V 50-60 Hz	37	0.16	2.3
5-12	5	12	120	0.69	1.00	2.0	230 V 50-60 Hz	58	0.25	2.9
8-10	8	10	120	1.11	1.40	2.0	230 V 50-60 Hz	58	0.25	2.9
15-4	15	4	120	2.08	2.20	2.0	230 V 50-60 Hz	58	0.25	2.9
20-3	20	3	120	2.60	2.20	2.0	230 V 50-60 Hz	58	0.25	2.9
2-20	2	20	120	0.28	1.00	2.0	230 V 50-60 Hz	58	0.25	2.9

Рис. 2

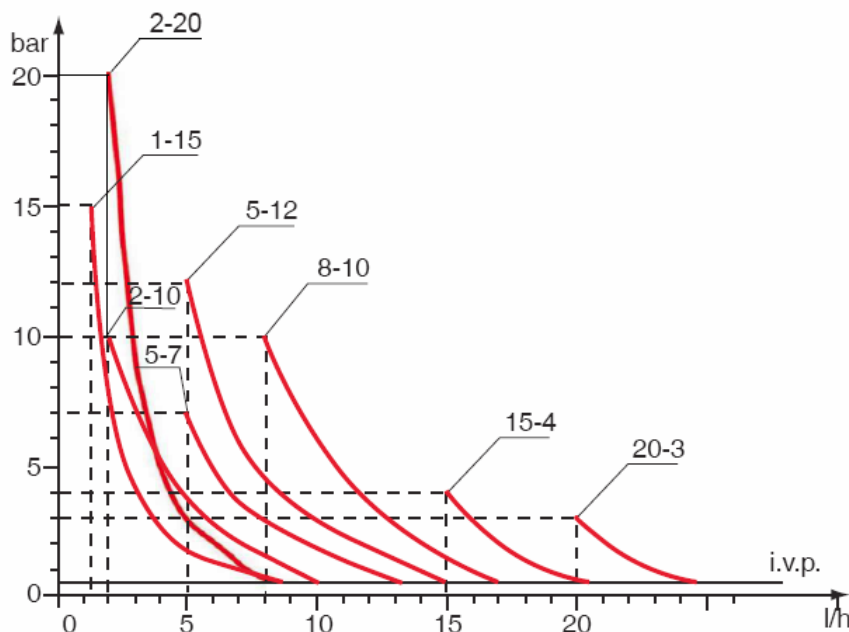


Рис. 3

Диаграммы на рис. 3 показывают максимальный перепад производительности насоса в зависимости от рабочего давления системы; на диаграммах также учтены потери на клапане впрыска реагента, где **i.v.p.** – свободный впрыск без противодавления с подсоединенным клапаном впрыска.

В процессе выбора модели насоса мы рекомендуем учитывать, что технические характеристики нашего оборудования при максимальной нагрузке могут иметь погрешность 5%.



### 3.0. УСТАНОВКА

**a.** – Устанавливайте насос в сухом, хорошо проветриваемом месте вдали от источников тепла, при температуре окружающей среды не более 40°C. Минимальная рабочая температура напрямую зависит от типа дозируемой жидкости, при этом необходимо помнить, что она должна оставаться в жидком состоянии.

**b.** – Перед началом установки ознакомьтесь с правилами электрических подключений в вашем регионе. (Рис. 4)



**Если на насосе отсутствует вилка, то его нужно подключать к сети через однополюсный прерыватель, с расстоянием между контактами минимум 3 мм. При этом перед проведением каких-либо работ с насосом, убедитесь, что прерыватель разомкнут.**



Рис. 4

**c.** – Расположите насос, как показано на рис. 5, учитывая, что его можно устанавливать, как выше, так и ниже уровня дозируемой жидкости, при этом перепад уровней не должен превышать 2-х метров. Если система работает при атмосферном давлении (без обратного), а емкость с реагентами расположена выше насоса (рис. 6) необходимо часто проверять состояние клапана впрыска, т.к. его износ может вызвать попадание реагента в систему даже при выключенном насосе. Если данная проблема появляется, Вам необходимо установить антисифонный клапан (C) между точкой выброса и клапаном впрыска (либо заменить стандартный клапан впрыска на антисифонный клапан). Не устанавливайте насос над емкостью с химическими препаратами, выделяющими большое количество паров, за исключением случаев, когда емкость герметично закупорена.

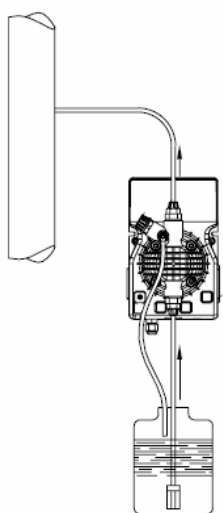


Рис. 5

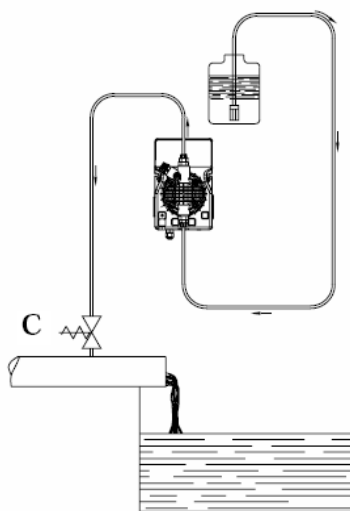


Рис. 6

**d.** – Ниппель сброса всегда находится в верхней части насоса. Ниппель забора, к которому подсоединяют шланг и фильтр забора реагента, всегда находится в нижней части насоса.

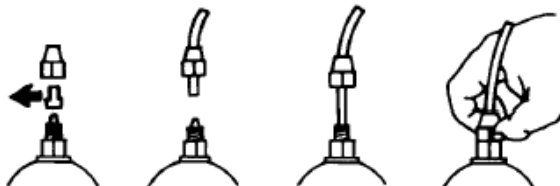


Рис. 7

**e.** – Снимите защитные колпачки с двух ниппелей, пропустите шланг через гайку, одновременно проталкивая и вращая, вставьте шланг в коническое соединение ниппеля (зажим шланга). Поворотом гайки зафиксируйте шланг. (Рис. 7)

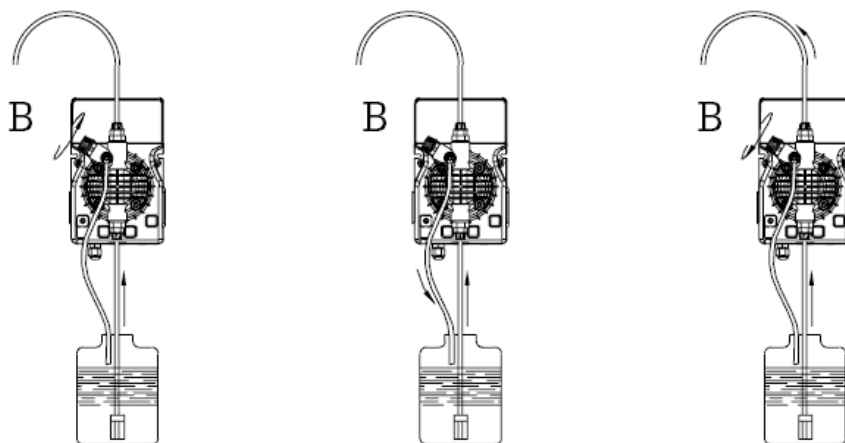


Рис. 8

Если Вам необходимо отсоединить насос от системы установите на место защитные колпачки, чтобы избежать подтекания жидкости. Перед подключением шланга подачи к системе закачайте жидкость в дозирующий насос как показано на Рис. 8. Перед завершением установки шланга сброса убедитесь, что импульсы насоса не приводят его в движение. В случае возникновения проблем с закачиванием насоса используйте простой шприц для всасывания жидкости через ниппель сброса, при этом насос должен работать, продолжайте до тех пор, пока жидкость в шприце не начнет подниматься. Используйте отрезок шланга забора для подсоединения шприца к ниппелю сброса. В том случае если на насосе есть клапан стравливания воздуха, открутите клапан **B**, до тех пор, пока из головки насоса не выйдет весь воздух.

**f.** – Старайтесь расположить шланги забора и сброса в идеально вертикальном состоянии, избегая перегибов.

**g.** – Выберите наиболее подходящее место для врезки в систему и установите в нем коннектор (или тройник) с внутренней резьбой 3/8" (BSPm). Данный коннектор (или тройник) не входит в комплект поставки насоса. Вкрутите в этот коннектор клапан впрыска реагента, как показано на рис. 9. Затем подсоедините шланг сброса к клапану впрыску и закрутите гайку **G**. В данной ситуации клапан впрыска реагента также выполняет функцию невозвратного клапана (посредством цилиндрической муфты, установленной на клапане впрыска, выполненной из эластомера Viton, входящей в стандартный вариант поставки насоса).

P.S. Не снимайте муфту D с клапана впрыска реагента.

### 3.1. СХЕМА УСТАНОВКИ КЛАПАНА ВПРЫСКА (Рис.9)

- A** – Труба
- C** – Клапан впрыска
- M** – Конический коннектор для подсоединения шланга
- N** – Коннектор 3/8" (Н)
- G** – Гайка крепления шланга
- T** – Шланг из полиэтилена
- D** – Невозвратный клапан

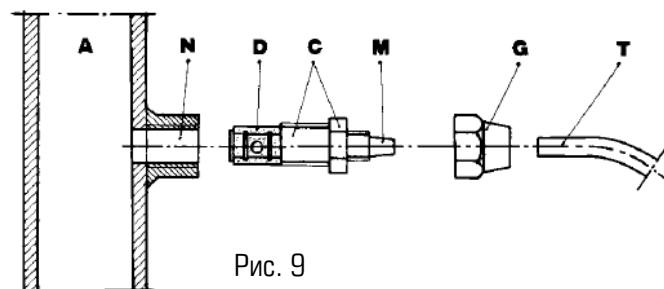


Рис. 9

### 3.2. РЕГУЛИРОВКА ДЛИНЫ ХОДА ПИСТОНА (По дополнительному запросу только для насосов серии DLXB)

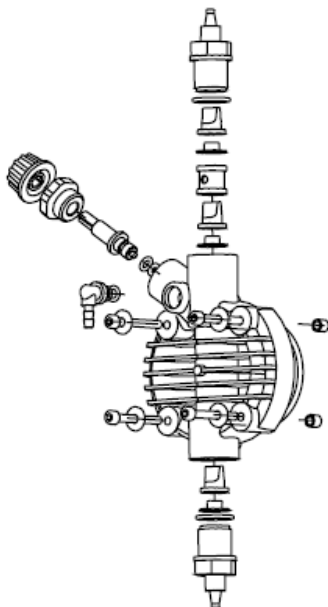


Регулировка длины хода поршня осуществляется в диапазоне 0÷100% и производится при помощи ручки регулировки, расположенной на задней крышке насоса.

На практике применяется рабочий диапазон 20÷100%. Ручка защищена от случайных поворотов, поэтому для изменения показаний необходимо нажать на нее, а затем повернуть до требуемого значения.

## 4.0. ОБСЛУЖИВАНИЕ

1. Периодически проверяйте уровень реагента в емкости во избежание работы насоса на холостом ходу. Это не нанесет вред насосу, но может привести к повреждению системы в целом.
2. Проверяйте условия работы насоса, по крайней мере, каждые 3 месяца (возможно и чаще, в зависимости от дозируемого реагента). Производите внешний осмотр дозирующей головки и ее гидравлической части, шлангов забора и сброса реагента, а также, состояние винтов, болтов, гаек, ниппелей, прокладок, клапанов впрыска, фильтров забора реагента, а в случае использования агрессивных жидкостей необходимо делать проверку более часто, особо обратите внимание на:
  - LED индикаторы (светодиоды) импульсов и питания
  - концентрацию дозируемого реагента в трубопроводе: снижение концентрации может быть вызвано износом клапанов, в случае чего их необходимо заменить (Рис. 10), или засором фильтра забора, который необходимо промыть, как описано ниже в п. 3



**ПРЕДУПРЕЖДЕНИЕ:** при фиксировании головки насоса четырьмя фиксирующими винтами, используйте динамометрический ключ (гаечный ключ с ограничением по крутящему моменту), с установкой усилия 1,8N x m.

Рис.10

3. Мы рекомендуем осуществлять периодическую очистку гидравлических частей насоса (клапанов и фильтра). Частота данной процедуры определяется типом применения.  
**Рекомендации по очистке насоса в случае дозирования гипохлорита натрия (особо часто встречающийся реагент):**
  - a** – отключите насос
  - b** – отсоедините шланг сброса от системы
  - c** – выньте шланг забора (с фильтром) из емкости и поместите его в чистую воду
  - d** – включите насос и дайте ему поработать 5-10 минут
  - e** – выключите насос и поместите фильтр в раствор соляной кислоты, подождите пока кислота очистит фильтр
  - f** – включите насос и дайте ему поработать на соляной кислоте в течение 5 минут по замкнутому контуру, поместив шланги забора и сброса в одну емкость
  - g** – повторите ту же процедуру, но уже с водой
  - h** – подсоедините насос к системе

## 5.0. ДОЗИРОВАНИЕ СЕРНОЙ КИСЛОТЫ (МАХ 50%)

В этом случае необходимо:

1. Заменить шланг забора, из прозрачного ПВХ, на шланг из полиэтилена.
2. Перед началом дозирования удалите всю воду из головки насоса.



**ВНИМАНИЕ! ОСТОРОЖНО!** если вода смешивается с серной кислотой - образуется большое количество газа, при этом поднимается температура окружающей среды, что может привести к повреждению клапанов и головки насоса.

Слить воду из головки насоса можно отсоединив насос от системы и перевернув его «вверх ногами» на 15-30 секунд без подсоединения шлангов; если у вас не получилось слить воду, снимите, а затем вновь установите головку насоса (Рис.10)

## DLX(B) PH-RX-CL/MB(M)



Рис. 11

### 6.0. ДОЗИРУЮЩИЕ НАСОСЫ СЕРИИ DLX(B) PH-RX/MBB С МИКРОПРОЦЕССОРНЫМ УПРАВЛЕНИЕМ

Дозирующие насосы с микропроцессорным управлением, со встроенным контроллером на два показателя на выбор (pH/Rx)

#### 6.1. ОРГАНЫ УПРАВЛЕНИЯ НАСОСОМ (Рис.11)

1. Кнопка подтверждения операции «OK»
2. Кнопка Увеличить «+»
4. Кнопка Уменьшить «-»
5. Индикатор сигнализации (желтый)
6. Индикатор импульсов (красный)
7. Индикатор питания (зеленый)
8. LCD дисплей

#### 6.2. ОБЫЧНЫЙ ВАРИАНТ УСТАНОВКИ (Рис.12)

- A.** Клапан впрыска
- B.** Кабель электропитания
- C.** Фильтр забора реагента
- D.** Датчик уровня
- I.** Емкость с реагентами
- P.** Датчик с держателем
- V.** Система

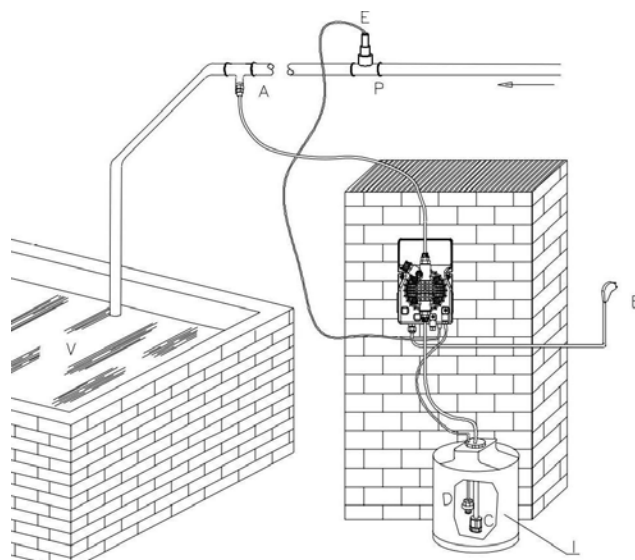


Рис. 12

#### 6.3. КОМПЛЕКТ ПОСТАВКИ НАСОСА (аксессуары)

- 1 шт. – гибкий шланг забора из прозрачного ПВХ, 2 м
- 1 шт. – матовый шланг сброса из полиэтилена, 2 м
- 1 шт. – клапан впрыска реагента 3/8"
- 1 шт. – клапан (фильтр) забора реагента
- 1 шт. – паспорт-инструкция по установке и обслуживанию

#### 6.4. ДАТЧИК УРОВНЯ

Дозирующий насос поставляется со всеми установками под датчик уровня, поэтому Вам достаточно подключить датчик к соответствующему гнезду и поместить в емкость с реагентами. Если реагент заканчивается и его уровень будет ниже уровня датчика, сработает сигнализация, на насосе загорится желтый индикатор и насос перейдет в режим ожидания (остановка дозирования). Задержка срабатывания сигнализации 5 секунд.

## 6.5. ОПИСАНИЕ ДИСПЛЕЯ



<b>OVER</b>	Сигнализация непрерывного дозирования	
<b>DELAY</b>	Задержка дозирования при включении	
<b>SET POINT</b>	Настройка Точки Уставки	
<b>LEVEL</b>	Сигнализация датчика уровня	
<b>ALARM</b>	Настройка аварийной сигнализации	
<b>MENU</b>	Выбор меню	
<b>ON-OFF</b>	ON-OFF режим дозирования	
<b>PROP.</b>	Пропорциональный режим дозирования	
<b>HYST</b>	Установка гистерезиса	
<b>12</b>	Точки калибровки	
<b>CALIB.</b>	Меню калибровки	
<b>SETUP</b>	Основные настройки насоса	
<b>STARTUP</b>	Настройка задержки включения насоса	
<b>RESET</b>	Активация перезагрузки насоса	
<b>DIRECTION</b>	Выбор направления дозирования	
<b>MAX</b>	Макс. производительность с установкой макс. измеряемого значения	
<b>h:m:s</b>	Часы: Минуты: Секунды	
<b>°C</b>	Температура по Цельсию	
<b>°F</b>	Температура по Фаренгейту	
<b>%</b>	Производительность насоса в %	
<b>mV Rx</b>	Измерения уровня RedOx в mV	
<b>pH</b>	Измерения уровня pH	
		<b>▲</b> Направление дозирования Щелочь/Окислитель/Прямое
		<b>▼</b> Направление дозирования Кислота/Восстановитель/Реверсивное
		<b>л/мин</b> Импульсы в минуту
		<b>8.8.8.8</b> Числовые значения

## 6.6. ПАРАМЕТРЫ И ФУНКЦИИ (ЗАВОДСКАЯ УСТАНОВКА - pH)

Функции	Установки по умолчанию (заводская установка)
Точка Уставки	7,2
Гистерезис (заглубление Точки Уставки)	0,1
Выбор направления дозирования	Acid (Кислота)
Выбор режима дозирования: ручной ON-OFF или пропорциональный	ON-OFF (постоянный)
Первая точка калибровки	---
Вторая точка калибровки	---
Сигнализация минимального значения	0,00
Сигнализация максимального значения	14,00
Сигнализация непрерывного дозирования	02:00 час:мин
Выбор типа измерения (pH, RX или Cl)	pH
4-значный цифровой пароль на установки	Не установлен
Выбор измерения температуры (°C или °F)	°C
Режим температурной компенсации (только ручной)	25 °C
Время задержки включения	00:03 мин:сек
Время задержки выхода из меню	05:00 мин:сек

## 6.7. ОСНОВНЫЕ ПОКАЗАТЕЛИ

Параметры	Значение
Температура (рабочая)	0 ÷ 40°C
Диапазон измерения уровня pH	0 ÷ 14 (разрешение 0,01 pH)
Диапазон измерения уровня Rx (mV)	-1000 ÷ +1400 (разрешение ±1 mV)

## 7.0. НАСТРОЙКА И ПРОГРАММИРОВАНИЕ НАСОСА




При помощи кнопок на передней панели, можно устанавливать и изменять все рабочие параметры насоса.

### 7.1. УСТАНОВКА НАСОСА

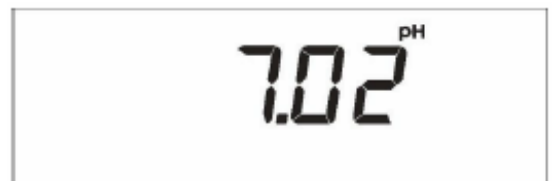
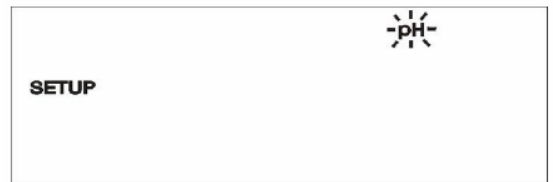
Первое, что необходимо сделать перед началом работы – выбрать измеряемый параметр (pH или RedOx).

При первом включении насоса на дисплее отобразится версия программного обеспечения, затем начнет мигать контролируемый параметр (по умолчанию **заводская установка: pH**).

На данном этапе возможно изменение типа измеряемого параметра

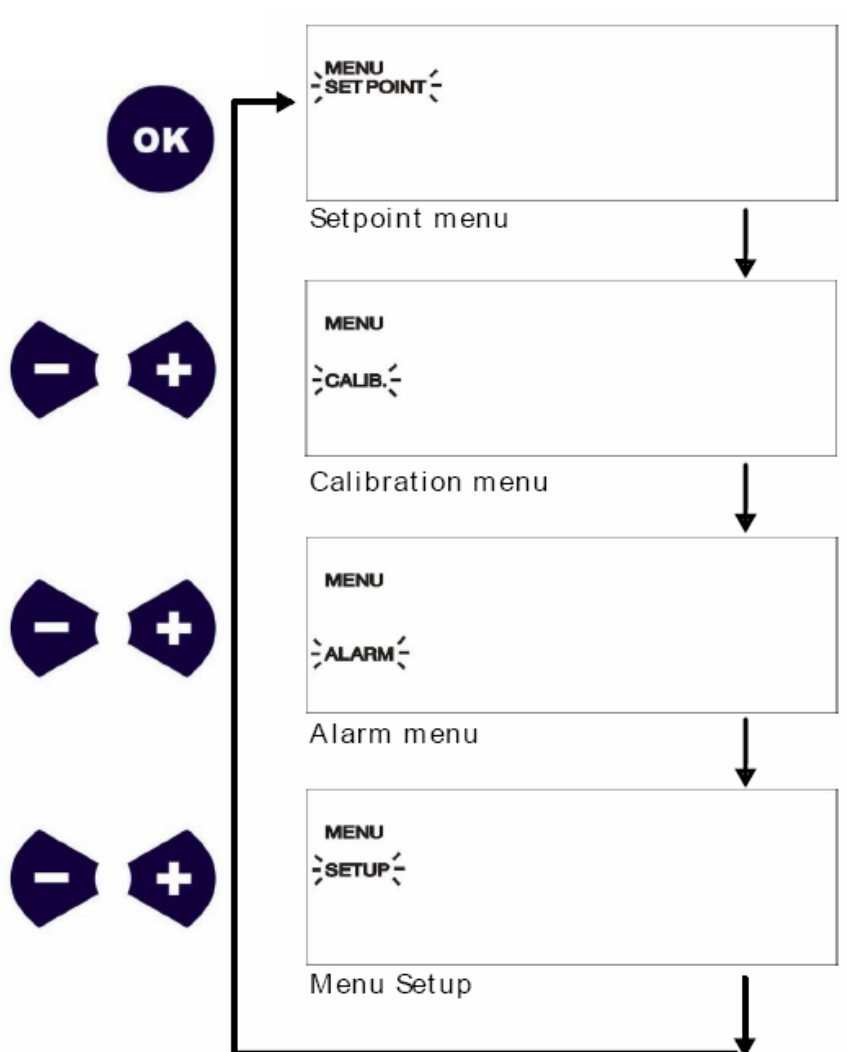
при помощи кнопок  или , для сохранения нажмите кнопку .

После подтверждения параметра насос переходит в режим измерения, на дисплее отображается измеряемое значение.



Для входа в меню нажмите кнопку ; первое меню – **SETPOINT** (Точка Уставки), при помощи кнопок  или  вы сможете перемещаться между 4-мя подменю:

- SETPOINT MENU** – Точка Уставки
- CALIB MENU** – калибровка
- ALARM MENU** – сигнализация
- SETUP MENU** – установки



Для входа в меню **SETUP** (УСТАНОВКИ) используйте кнопки

 или , пока на дисплее не появится требуемое меню (**SETUP**), далее





Нажмите кнопку , чтобы подтвердить выбор.

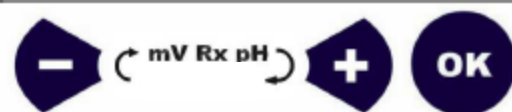
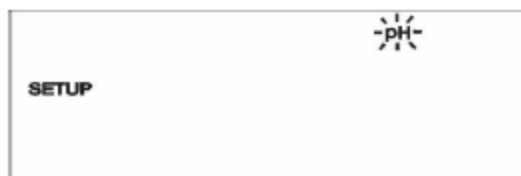


### 7.1.1. ВЫБОР ПАРАМЕТРА ИЗМЕРЕНИЯ


После однократного нажатия кнопки  насос переходит в режим **SETUP**.

В этом режиме можно выбрать тип контролируемого (измеряемого) параметра. Используя кнопки  или , осуществите выбор между двумя параметрами, (pH, RX mV).


Нажмите кнопку  для подтверждения выбора.

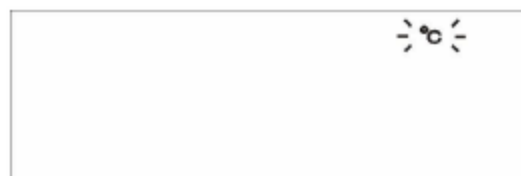


### 7.1.2. ВЫБОР ТИПА ИЗМЕРЕНИЯ ТЕМПЕРАТУРЫ (C° ИЛИ F°)

Далее в меню **SETUP** нажмите кнопку , при этом появится возможность выбора типа отображения измеряемой температуры в градусах по Цельсию или по Фаренгейту (**C°** или **F°**).

Для внесения изменений используйте кнопки  или .

Нажмите кнопку  для подтверждения и сохранения данных.



### 7.1.3. ТЕМПЕРАТУРНАЯ КОМПЕНСАЦИЯ

При переходе в меню температурной компенсации на дисплее начнет мигать установленная температура 25°C. Вы можете менять значение

кнопками  или .

Когда на дисплее появится требуемое значение,



нажмите кнопку , данные сохранятся.





#### 7.1.4. ВРЕМЯ ЗАДЕРЖКА ВКЛЮЧЕНИЯ НАСОСА

Чтобы избежать проблемы инерции некоторых датчиков и электродов или системы, необходимо установить время задержки между включением насоса и его переходом в режим измерения и дозирования.

Используйте кнопки  или  для установки времени задержки в пределах от **0** до **99 мин.**

Диапазон программирования времени задержки:

**0 ÷ 1 мин.** – шаг = **1 секунда**;

**1 ÷ 5 мин.** – шаг = **15 секунд**;




**5 ÷ 99 мин.** – шаг = **1 минута**.

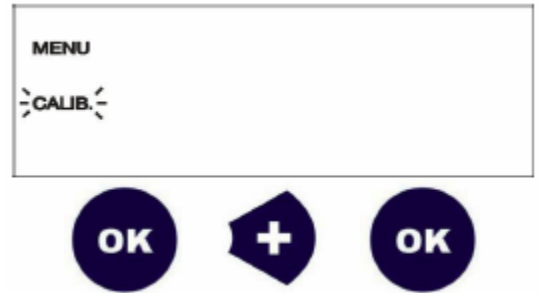
Нажмите кнопку  для подтверждения данных.









## 7.2. КАЛИБРОВКА ИЗМЕРЕНИЙ

Для калибровки насоса со встроенным контроллером необходимо произвести калибровку по двум точкам для используемого параметра, например, pH или RedOx.

Для входа в меню калибровки (**CALIB**) из меню измерения, нажмите кнопку , а затем , на дисплее начнет мигать значок **CALIB**, нажмите кнопку  еще раз для подтверждения.








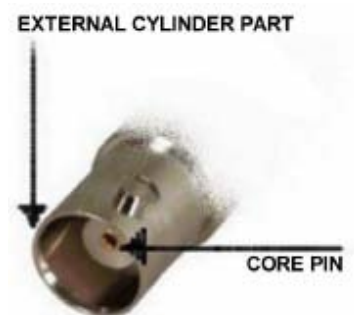
### КАЛИБРОВКА ДАТЧИКА PH:

- На дисплее отобразится надпись **POINT 1** (Точка Калибровки 1)
- Подключите датчик PH к BNC коннектору насоса
- Поместите датчик PH в буферный раствор PH 7.00
- Отрегулируйте отображаемые на дисплее данные при помощи кнопок  и , пока на дисплее не появится значение **7.00**
- Нажмите кнопку  для сохранения данных.
- Далее, на дисплее появится надпись **POINT 2** (Точка Калибровки 2).
- Ополосните датчик PH, протрите его мягкой тканью и поместите в буферный раствор PH 4.00 или PH 9.00
- Отрегулируйте отображаемые на дисплее данные при помощи кнопок  и , пока на дисплее не появится значение используемого раствора.
- Далее нажмите  для сохранения данных.



### КАЛИБРОВКА ДАТЧИКА RedOx (mV):

- На дисплее отобразится надпись **POINT 1** (Точка Калибровки 1)
- Переключите BNC коннектор насоса, используя металлический провод, чтобы соединить внутренний пин с внешней частью (см. рис.)
- Отрегулируйте отображаемые на дисплее данные при помощи кнопок  и , пока на дисплее не появится **0**.
- Далее нажмите  для сохранения данных.
- Далее на дисплее появится надпись **POINT 2** (Точка Калибровки 2).
- Подключите датчик RX к BNC коннектору насоса
- Поместите датчик RedOx в буферный раствор 475 или 650 mV.
- Отрегулируйте отображаемые на дисплее данные при помощи кнопок  и  пока на дисплее не появится значение используемого раствора.
- Нажмите  для сохранения данных.





### 7.3. НАСТРОЙКА ТОЧЕК УСТАВКИ




Для запуска насоса в работу необходимо провести следующие установки: установить значения Точек Уставки, тип дозирования, гистерезис (загрубление Точки Уставки), ручной или пропорциональный режим дозирования.

#### 7.3.1. НАСТРОЙКА ТОЧКИ УСТАВКИ

Когда насос находится в режиме измерения, нажмите дважды

кнопку , насос перейдет в режим **SET POINT** (программирование Точек Уставки). Значок **SET POINT** начнет мигать, нажмите кнопку

, на дисплее отобразится ранее установленное значение, которое

можно изменить при помощи кнопок  или . Нажмите , значение Точки Уставки будет сохранено.



Далее, насос автоматически перейдет в следующее подменю: **DIRECTION** (направление дозирования).

#### 7.3.2. ВЫБОР НАПРАВЛЕНИЯ ДОЗИРОВАНИЯ

В этом меню необходимо установить направление дозирования сверху или снизу к Точке Уставки.

Например, необходимо снижать уровень pH, дозируя кислоту, при этом стрелка на дисплее будет показывать вниз. В данном случае насос включится, когда уровень pH будет выше установленного (выше значения Точки Уставки).

Для значений по RedOx, если насосу необходимо дозировать восстановитель (или хлорсодержащие реагенты), стрелка будет показывать вверх.

Для выбора направления дозирования используйте



кнопки  или 

Нажмите  для сохранения данных.



#### 7.3.3. ВЫБОР РЕЖИМА ДОЗИРОВАНИЯ (ON-OFF ИЛИ ПРОПОРЦИОНАЛЬНЫЙ)


После выбора направления дозирования на дисплее будет мигать значок **ON-OFF** или **PROP.**

С помощью кнопок  или  у оператора есть возможность выбора между типами дозирования.

**ON-OFF** – Насос будет дозировать с производительностью заданной пользователем и остановится в Точке Уставки.

**PROP.** – В данном режиме насос будет дозировать в пропорциональном режиме, замедляясь по мере приближения к Точке Уставки. Насос начнет дозировать снова, когда уровень будет отличаться от Точки Уставки (с учетом установленного Гистерезиса), увеличивая производительность до максимальной.

Используйте кнопки  или  для выбора рабочего режима.

Нажмите кнопку  для подтверждения.



### 7.3.4. МЕНЮ ГИСТЕРЕЗИСА

После выбора направления дозирования пользователь должен установить значение гистерезиса (заглубление Точки Уставки, которое позволяет избежать частого Включения/Выключения насоса).

После нажатия кнопки  насос перейдет в режим установки Гистерезиса.

Кнопками  или  установите, выбранное вами значение.

Нажмите кнопку  для подтверждения и сохранения данных.



Ниже, приведены примеры работы гистерезиса в режиме дозирования ON-OFF:

**Пример (для уровня PH):**  $7,15 \leq 7,2 \geq 7,25$


Точка Уставки – 7,2 pH; установка гистерезиса  $\pm 0,05$ ;  
направление дозирования – кислота.  
Насос начнет дозирование с превышения отметки 7,25 pH и остановится на показании 7,15 pH.

**Пример (для уровня RX mV):**  $645 \leq 650 \geq 655$


Точка Уставки – 650 mV; установка гистерезиса  $\pm 5$  mV;  
направление дозирования – Окисление.  
Насос начнет дозирование с показаний меньше, чем 645 mV и прекратит дозирование на отметке 655 mV.

### 7.3.5. РЕГУЛИРОВКА ПРОИЗВОДИТЕЛЬНОСТИ НАСОСА

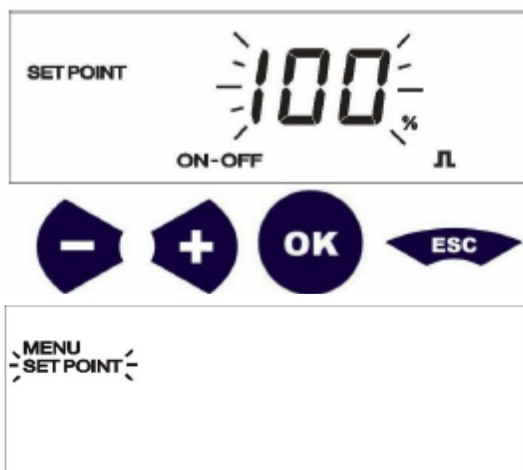
Если пользователь выбирает Ручной режим (ON-OFF режим

дозирования), после нажатия кнопки  насос перейдет в режим установки Производительности. Пользователю необходимо установить производительность насоса в диапазоне 1÷100% частоты (производительности) работы насоса.

Используйте кнопки  или  для установки требуемого значения производительности в процентах.


Нажмите кнопку  насос сохранит данные и выйдет из режима Установки.


Для перехода в режим измерения нажмите кнопку .



### 7.3.6. УСТАНОВКА ТОЧКИ СТАРТА ПРОПОРЦИОНАЛЬНОГО РЕЖИМА (ТОЧКА МАКСИМАЛЬНОЙ ПРОИЗВОДИТЕЛЬНОСТИ)

Если пользователь выбрал пропорциональный режим дозирования (PROP.), то после нажатия кнопки **OK** насос перейдет в меню установки точки старта пропорционального режима (точки максимальной производительности). Пользователь должен выбрать тип дозируемого реагента (для pH или RedOx), который будет дозироваться с максимальной частотой до точки старта пропорционального режима, т.е. насос будет дозировать с максимальной производительностью 100% до данной точки, а потом перейдет в режим пропорционального дозирования и автоматически будет контролировать производительность от данной точки до Точки Уставки, в которой дозирование прекратится.

Используйте кнопки  или  для установки точки старта пропорционального режима, при достижении которой, насос начнет пропорционально замедлять дозирование.

Нажмите кнопку  насос сохранит данные и выйдет из режима установки.

Для перехода в режим измерения нажмите кнопку .



Рассмотрим установку точки старта пропорционального режима дозирования на следующих примерах:

**Как это работает. Пример для уровня pH:**

Точка Уставки – 7,2 pH; направление дозирования – кислота (вниз); точка старта пропорционального режима (точка max. производительности) – 7,8 pH. Текущее показание на дисплее – 7,95 pH. Итак, значение 7,95 pH превысило отметку 7,8 pH, насос начал дозирование с максимальной производительностью до точки старта пропорционального дозирования (7,8 pH), далее после прохождения точки со значением 7,8 pH, насос включает пропорциональное дозирование и начинает плавно уменьшать производительность и прекращает дозирование на отметке Точки Уставки 7,2 pH.

**Как это работает. Пример для уровня Rх mV:**

Точка Уставки – 650 mV; направление дозирования – окисление (вверх, повышение значений mV); точка старта пропорционального режима (точка max. производительности) – 500 mV. Текущее показание на дисплее – 450 mV. Итак, значение 450 mV отклонилось от отметки 500 mV, насос начал дозирование с максимальной производительностью до точки старта пропорционального дозирования (500 mV), далее после прохождения точки со значением 500 mV, насос включает пропорциональное дозирование и начинает плавно уменьшать производительность и прекращает дозирование на отметке Точки Уставки 650 mV.

### 7.4. УСТАНОВКА СИГНАЛИЗАЦИИ

В установках данного насоса предусмотрено три типа сигнализации:

**1 - MAX:** Пользователь может установить максимальное значение, при достижении которого, насос перейдет в режим сигнализации. При переходе установленного значения на дисплее начнет мигать индикатор сигнализации и соответствующее сообщение.

**ВНИМАНИЕ! В ДАННОМ РЕЖИМЕ НАСОС НЕ ОСТАНАВЛИВАЕТ ДОЗИРОВАНИЕ!**

**2 - MIN:** Пользователь может установить минимальное значение, при достижении которого, насос перейдет в режим сигнализации. При переходе установленного значения на дисплее начнет мигать индикатор сигнализации и соответствующее сообщение.


**ВНИМАНИЕ! В ДАННОМ РЕЖИМЕ НАСОС НЕ ОСТАНАВЛИВАЕТ ДОЗИРОВАНИЕ!**

**3 - OVER:** Сигнализация по времени непрерывного дозирования (защита от передозировки).

При возникновении любых проблем в системе (неправильная калибровка, загрязнение или неисправность датчика, большая инертность системы и т.д.), если насос в процессе работы, не достигает значения Точки Уставки в установленный период времени (**OVER ALARM TIME**), то **НАСОС ПРЕКРАЩАЕТ ДОЗИРОВАНИЕ**. На дисплее начнет мигать индикатор сигнализации и соответствующее сообщение.

Чтобы войти в меню сигнализации необходимо следовать инструкциям, описанным в п. **7.1. УСТАНОВКА НАСОСА**.




После появления на дисплее меню сигнализации (**ALARM**)

Нажмите кнопку , чтобы войти в данное меню



#### 7.4.1. СИГНАЛИЗАЦИЯ МАКСИМАЛЬНОГО ЗНАЧЕНИЯ




На дисплее отобразится **MAX** и начнет мигать устанавливаемый параметр.

Нажмите кнопки  или  для установки требуемой величины, затем нажмите кнопку  для подтверждения и сохранения данных.



### 7.4.2. СИГНАЛИЗАЦИЯ МИНИМАЛЬНОГО ЗНАЧЕНИЯ



На дисплее отобразится **min** и начнет мигать устанавливаемый параметр.


Нажмите кнопки  или  для установки требуемой величины, затем нажмите кнопку  для подтверждения и сохранения данных.




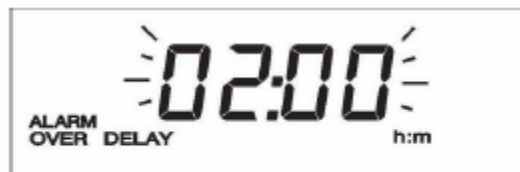
### 7.4.3. УСТАНОВКА ВРЕМЕНИ БЕСПРЕРЫВНОГО ДОЗИРОВАНИЯ

На дисплее отобразится **OVER** при этом начнут мигать часы (ч:мин).

Нажмите кнопки  или  для установки времени непрерывного дозирования по истечении которого, насос перейдет в режим сигнализации.



Нажмите кнопку  для подтверждения и сохранения данных. На этом, установка сигнализации завершена.

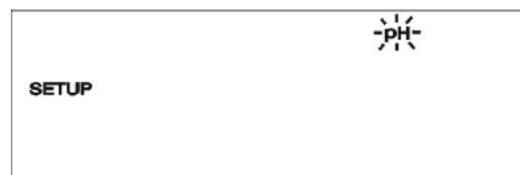
Нажмите  для возврата в режим измерения.



### 7.5. ПРОЦЕДУРА ПЕРЕЗАГРУЗКИ НАСОСА

Далее описана процедура перезагрузки насоса:



- Отключите и через 2 сек. включите электропитание насоса.
- Нажмите одновременно кнопки  и , пока на дисплее не появится версия программного обеспечения насоса (например, 02.2.3), после этого насос перейдет в меню **SETUP** и измеряемый параметр по умолчанию начнет мигать.
- Процедура перезагрузки насоса завершена и восстановлены все заводские настройки по умолчанию.



### 7.6. РЕЖИМ ОЖИДАНИЯ STAND-BY

Данная функция позволяет перевести насос в режим ожидания

Данная функция позволяет остановить работу насоса и перевести его в режим ожидания, для этого одновременно нажмите кнопки

 и , пока на дисплее не появится надпись **STAND-BY**.

Для выхода из данного меню снова одновременно нажмите кнопки

 и .

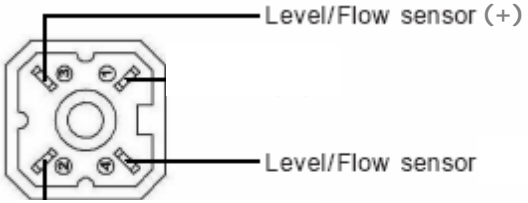


**ВНИМАНИЕ!** Если у Вас возникли вопросы по программированию насоса, то вы можете воспользоваться справочными блок-схемами, расположенными в Разделе:

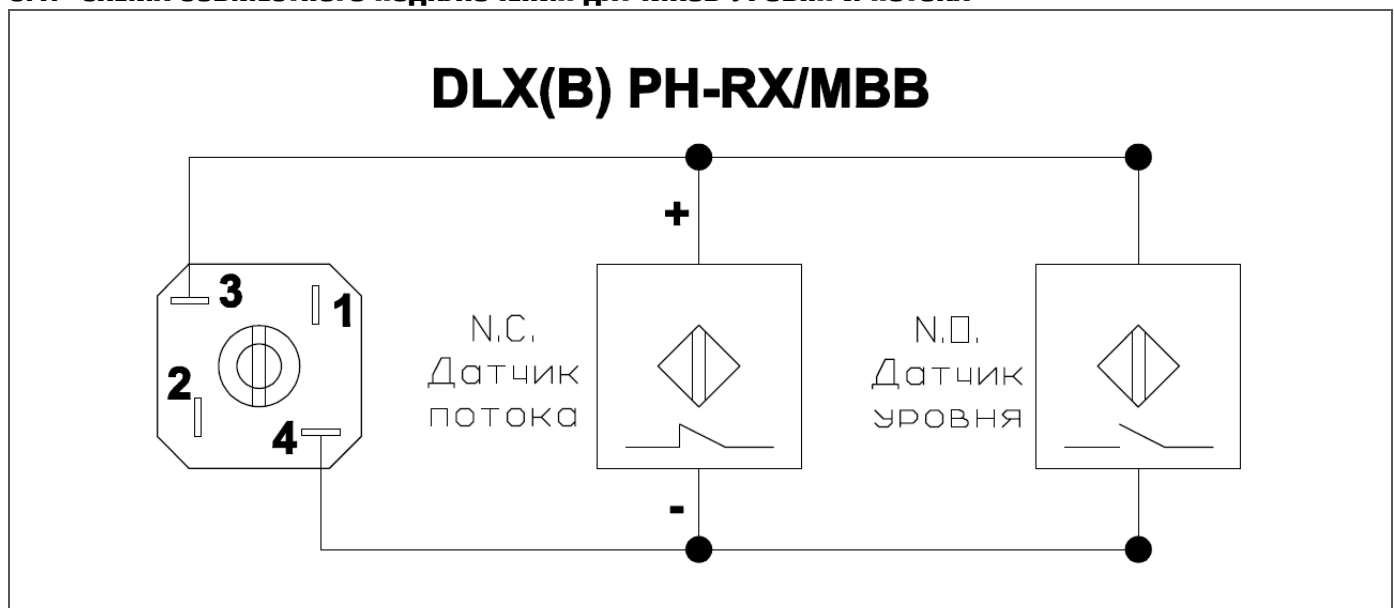
**10.0. ОБЗОР ОСНОВНЫХ ФУНКЦИЙ НАСОСА ДОЗАТОРА СЕРИИ DLX(B) PH-RX/MBB**

## 8.0. ЭЛЕКТРИЧЕСКИЕ ПОДКЛЮЧЕНИЯ И ФУНКЦИИ ВЫХОДНЫХ ШТЕКЕРОВ



Соединения	Описание
	<p>Подсоединение <b>Датчика уровня/Датчика потока</b>  <b>Конфигурация:</b>                      Пин 1 = не используется                      Пин 2 = не используется                      Пин 3 = датчик уровня/датчик потока (+)                      Пин 4 = датчик уровня/датчик потока</p>

### 8.1. СХЕМА СОВМЕСТНОГО ПОДКЛЮЧЕНИЯ ДАТЧИКОВ УРОВНЯ И ПОТОКА



## 9.0. ВОЗМОЖНЫЕ НЕИСПРАВНОСТИ НАСОСОВ, ОБЩИЕ ДЛЯ НАСОСОВ СЕРИИ DLX и DLXB

### 9.1. МЕХАНИЧЕСКИЕ ОШИБКИ

Так как конструкция дозирующего насоса очень проста, то механических проблем практически не возникает. В любом случае возможно образование протечек через ниппеля, вследствие ослабления гаек, которые фиксируют шланги забора/сброса, или вследствие разрыва шланга сброса.

Очень редко потери жидкости могут быть вызваны повреждением головки насоса или мембраны или ее прокладок, в случае чего их необходимо заменить, открутив 4 винта на передней части головки (Рис. 10). При сборе головки насоса убедитесь, что винты закручены плотно.

После проведенного ремонта очистите корпус насоса от остатков реагента, чтобы не вызвать повреждения корпуса.



**ПРИМЕЧАНИЕ:** Все описанные операции должны производиться исключительно квалифицированным персоналом. Производитель не несет ответственности за повреждения оборудования, вызванные неправильным использованием или отсутствием опыта обслуживающего персонала.

#### 1 НАСОС ВЫДАЕТ ИМПУЛЬСЫ, НО НЕ ПРОИСХОДИТ ВПРЫСКИВАНИЯ В СИСТЕМУ

а. Снимите клапана сброса и забора, прочистите их и установите обратно (Рис. 10). В случае коррозии клапанов, проверьте соответствие материала клапана используемому вами реагенту. Стандартный материал клапанов – Витон.

б. Проверьте фильтр забора, при необходимости промойте.



**ВНИМАНИЕ:** при демонтаже дозирующего насоса, будьте предельно внимательны, т.к. в шлангах забора и сброса могут быть остатки дозируемого реагента.

### 9.2. ЭЛЕКТРИЧЕСКИЕ ПОВРЕЖДЕНИЯ

#### 1 ВСЕ ИНДИКАТОРЫ ВЫКЛЮЧЕНЫ, НАСОС НЕ ПРОИЗВОДИТ ВЫБРОСОВ

Проверьте источник электропитания (розетку, вилку, кабель, предохранитель), если насос по-прежнему не работает, свяжитесь с поставщиком для консультации

#### 2 ЗЕЛЕНЬИЙ ИНДИКАТОР ЭЛЕКТРОПИТАНИЯ ВКЛЮЧЕН, КРАСНЫЙ ИНДИКАТОР ИМПУЛЬСОВ – ВЫКЛЮЧЕН, НАСОС НЕ ПРОИЗВОДИТ ИМПУЛЬСОВ

Проверьте, не находится ли насос в режиме сигнализации (желтый светодиодный индикатор моргает – сигнализация датчика уровня). Проверьте правильность запрограммированных данных. Если насос по-прежнему не работает, свяжитесь с поставщиком для консультации

#### 3 ИМПУЛЬСЫ НАСОСА НЕ РАВНОМЕРНЫ

Проверьте соответствие напряжения в сети, нет ли перепадов, диапазон должен быть в пределах  $\pm 10\%$ .

#### 4 ДОЗИРУЮЩИЙ НАСОС ВЫДАЕТ ТОЛЬКО ОДИН ИМПУЛЬС

Отсоедините насос от системы и свяжитесь с поставщиком.

#### 5 РЕАГЕНТ В ЕМКОСТИ ЗАКОНЧИЛСЯ, ДАТЧИК УРОВНЯ НЕ СРАБАТЫВАЕТ, СИГНАЛИЗАЦИЯ ОТКЛЮЧЕНА

Проверьте штекер датчика уровня, перемкните пины (3 и 4) штекера **POS.2** (приемной части) насоса, если сигнализация срабатывает, то замените датчик; если сигнализация по-прежнему не срабатывает, свяжитесь с поставщиком для консультации

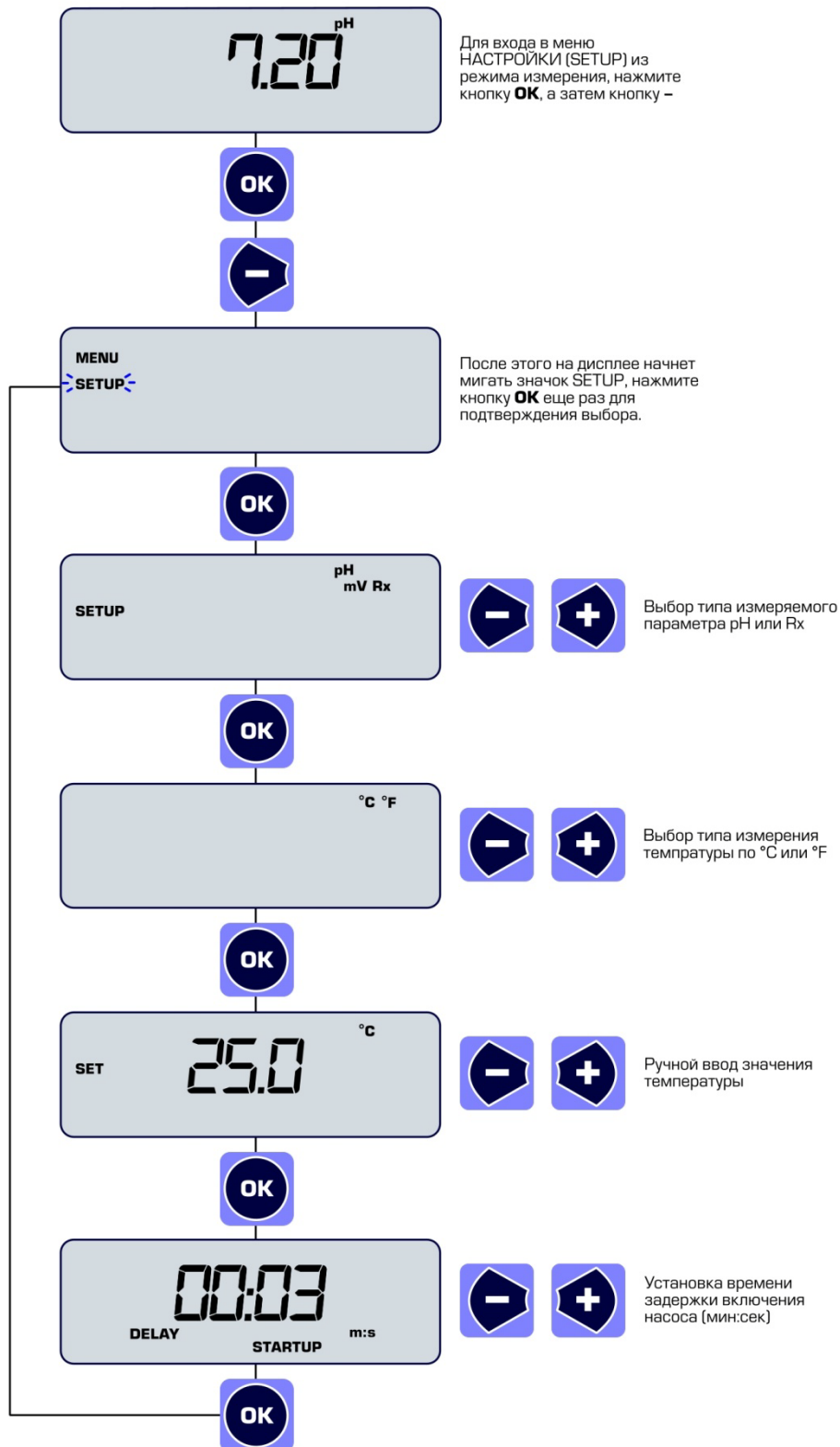
**БЛОК-СХЕМЫ  
ПРОГРАММИРОВАНИЯ**  
(см. далее)



## 10.0. ОБЗОР ОСНОВНЫХ ФУНКЦИЙ НАСОСА ДОЗАТОРА СЕРИИ DLX(B) PH-RX-CL/MB(M)

SETUP

МЕНЮ:



### Назначение кнопок:



– для изменений значений



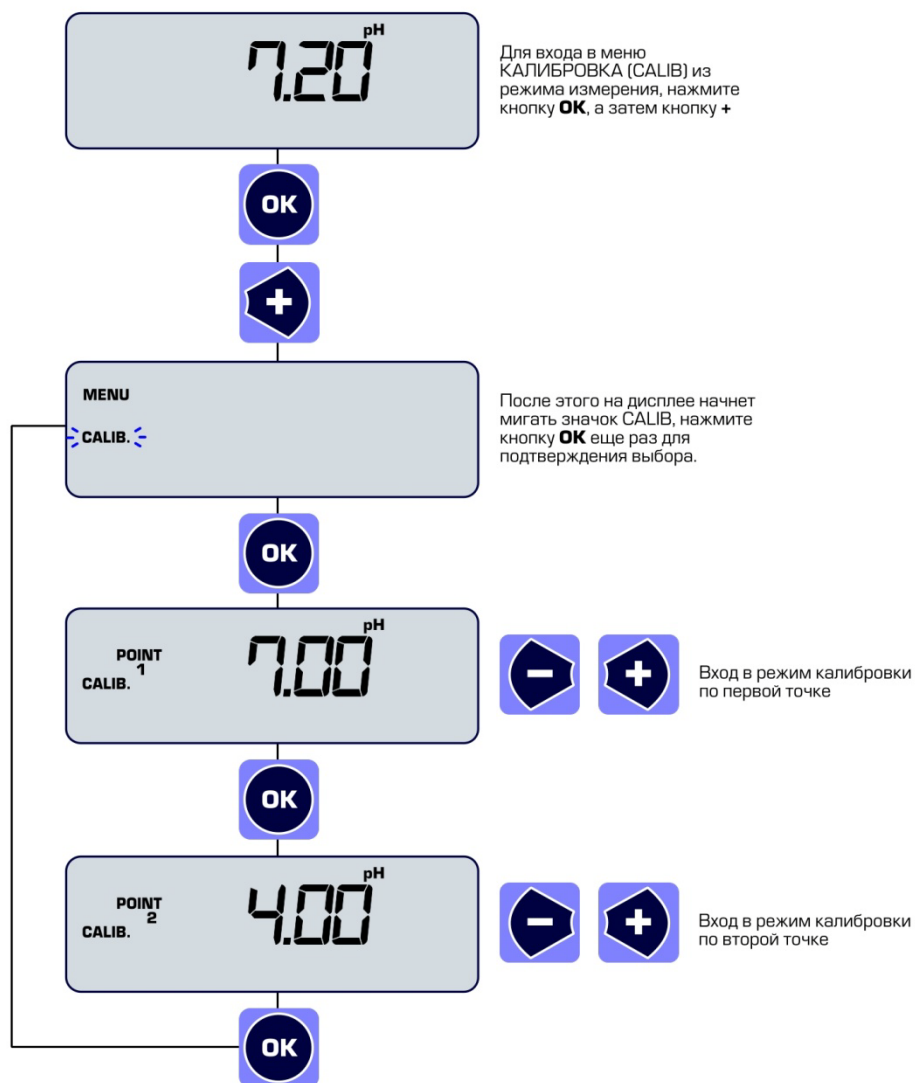
– для подтверждения и сохранения выбора и перехода к следующему пункту меню



– для отмены или выхода

**CALIB.**

**МЕНЮ:**



**Назначение кнопок:**



– для изменений значений

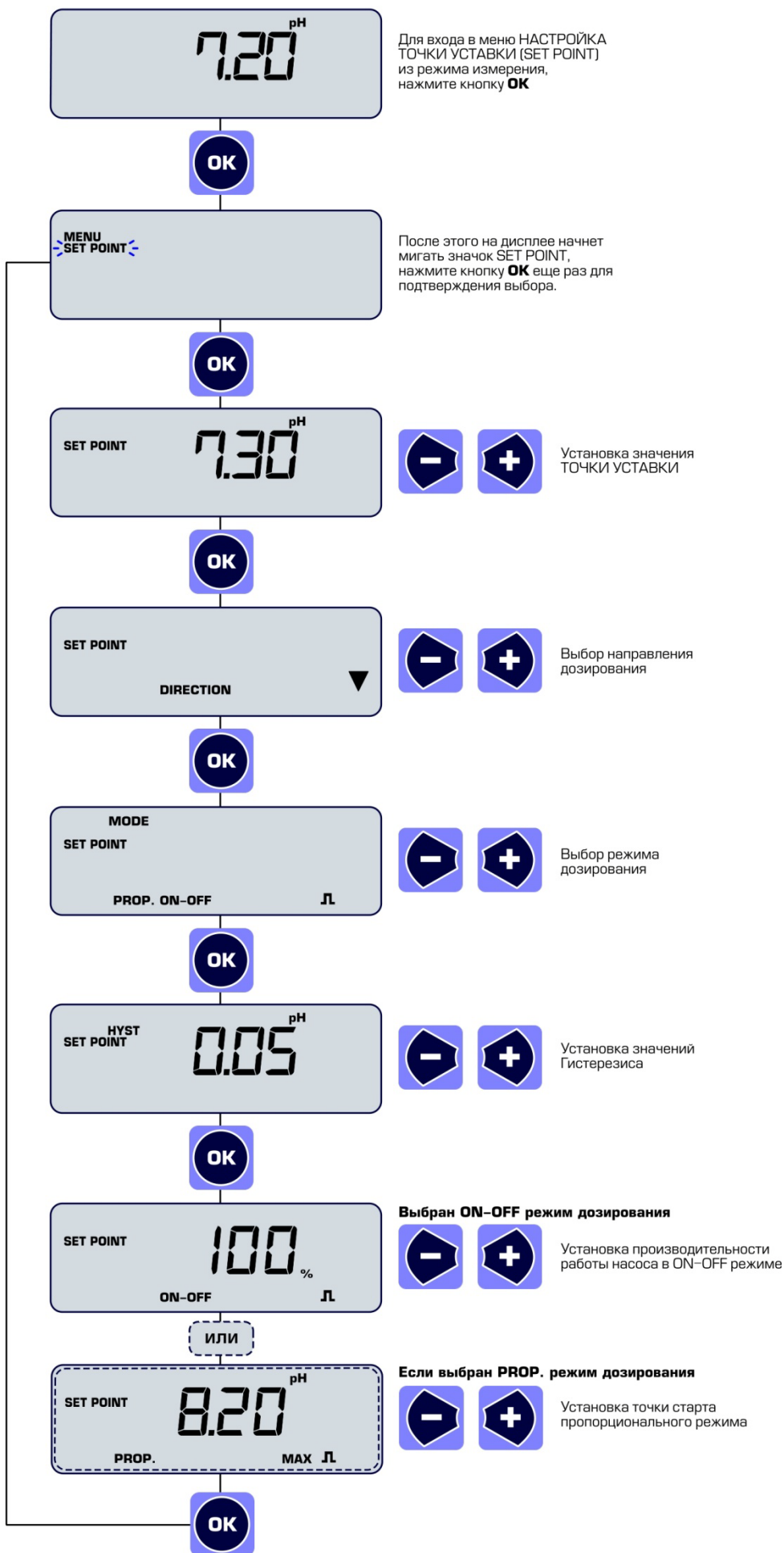


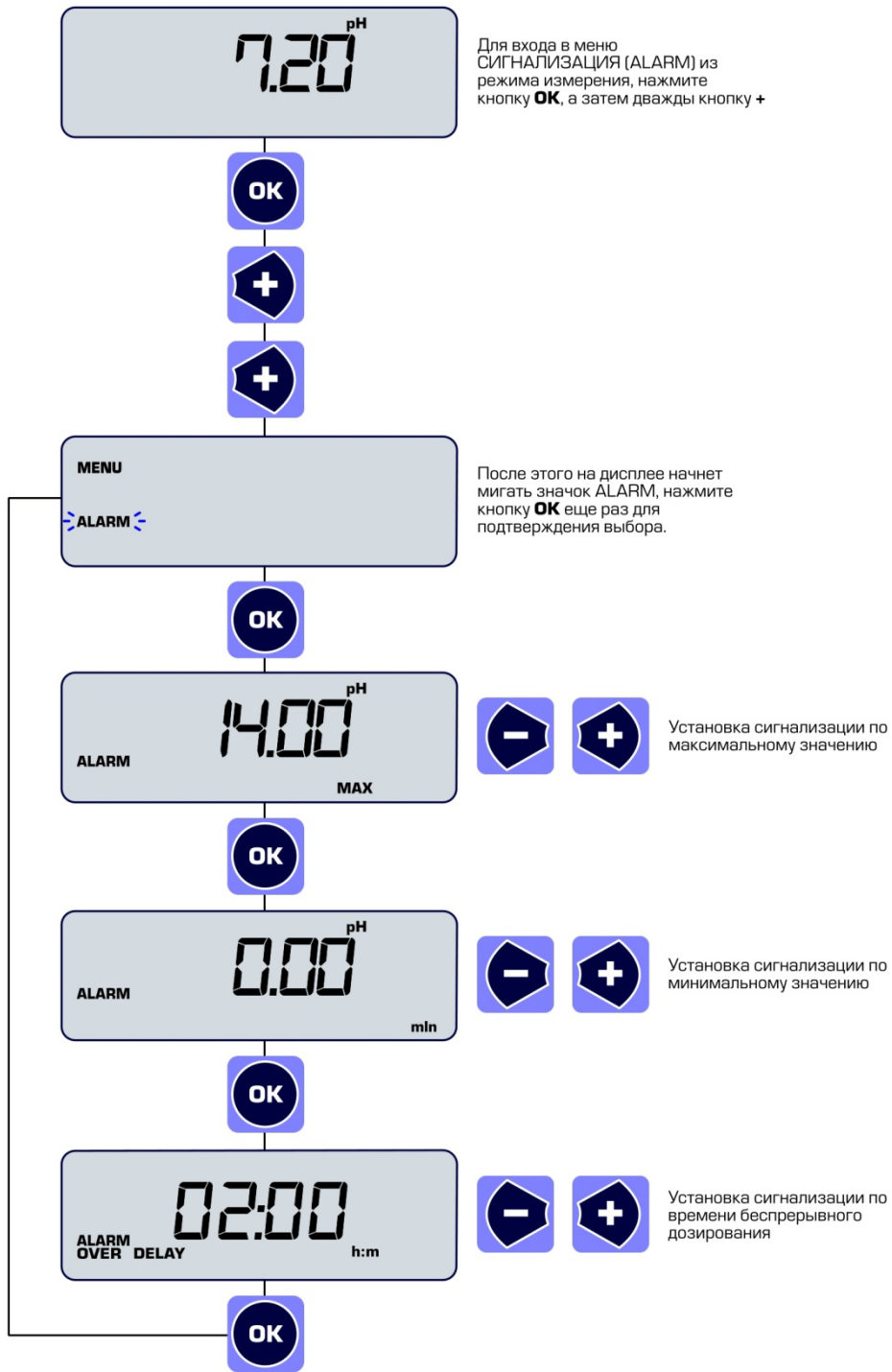
– для подтверждения и сохранения выбора и перехода к следующему пункту меню



– для отмены или выхода

МЕНЮ: SET POINT





**Назначение кнопок:**



– для изменений значений



– для подтверждения и сохранения выбора и перехода к следующему пункту меню



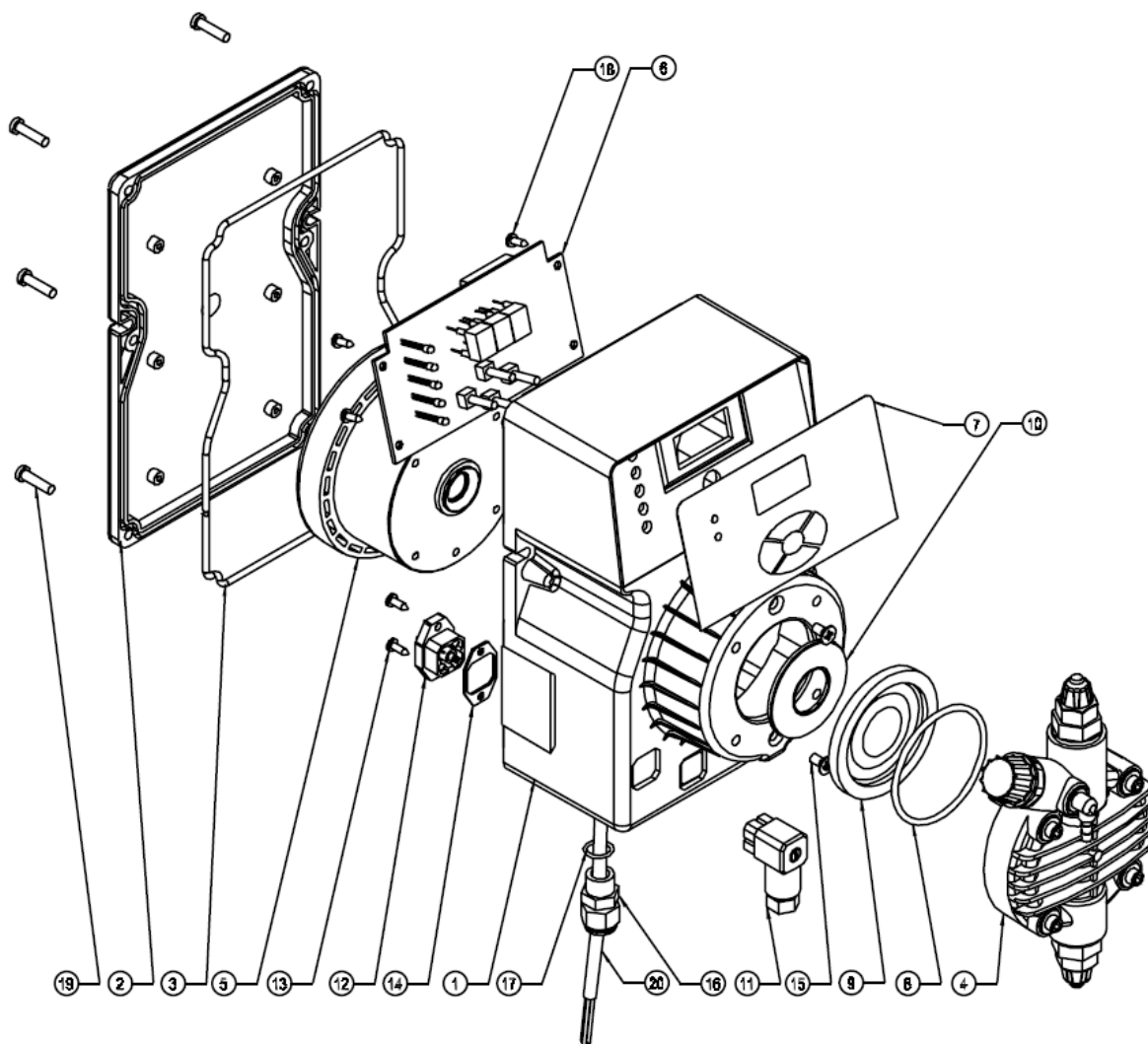
– для отмены или выхода

---

**СХЕМЫ, ЗАПЧАСТИ**  
(см. далее)

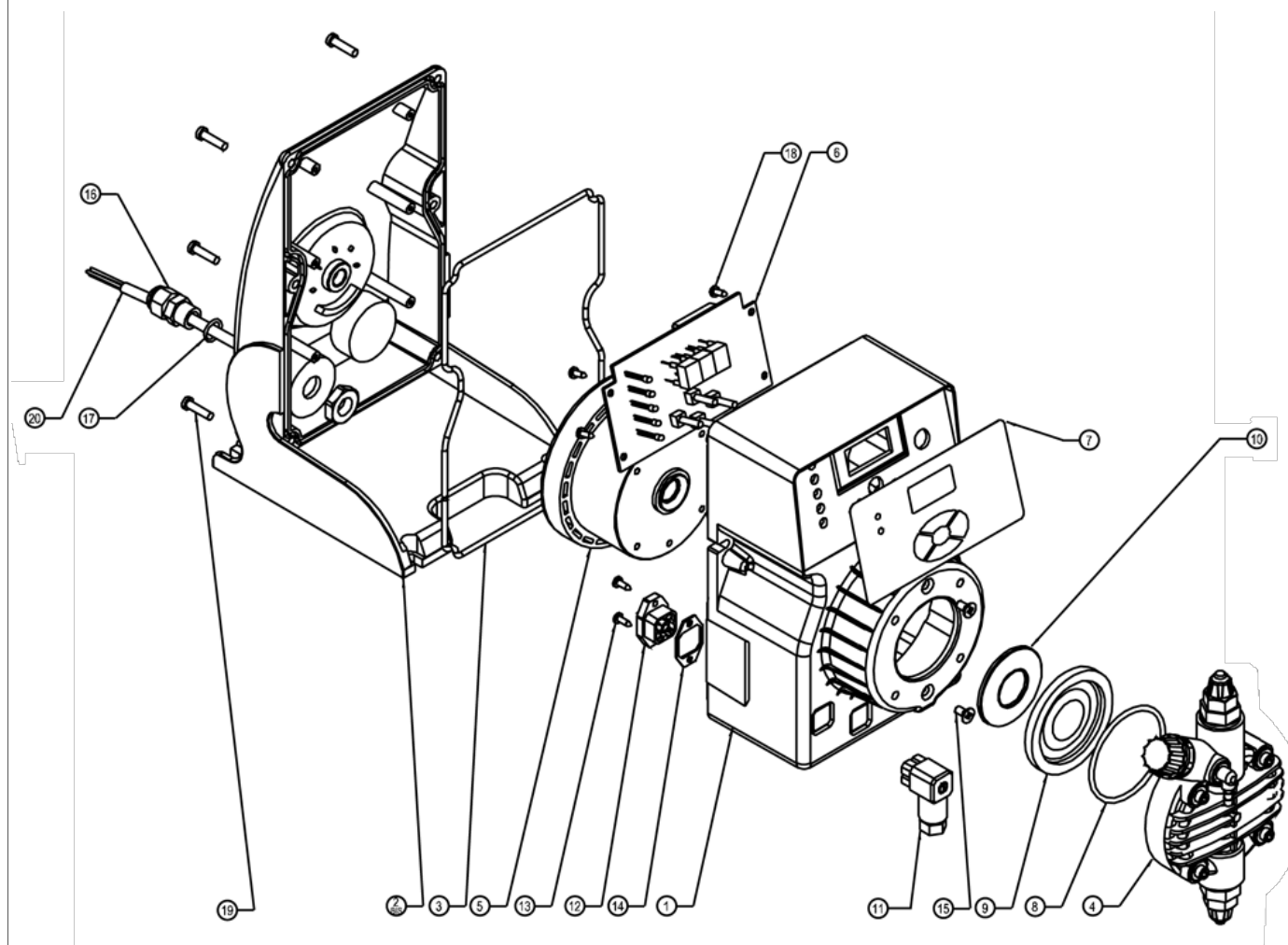
---

## DLX Series



№ позиции	ЛИСТ ЗАПАСНЫХ ЧАСТЕЙ DLX	SPARE PARTS LIST
1	корпус насоса	casing
2	задняя крышка	back cover
3	прокладка задней крышки	back cover gasket
4	головка насоса	pump head
5	соленоид	electromagnet
6	плата управления насоса	pc board
7	наклейка (стикер) передней панели	control panel serigraphy film
8	прокладка головки насоса	pump head o - ring
9	мембрана Тефлон	ptfe diaphragm
10	шайба	flange
11	выходной штекер (внешний)	output connector (female)
12	выходной штекер (приемная часть)	output connector (male)
13	винт крепления коннектора 2.9x9.5	2.9x9.5 connector screw
14	прокладка штекера	connector gasket
15	винт крепления соленоида m4x8	m4x8 electromagnet screw
16	крепеж кабеля	cable clamp
17	прокладка крепежа кабеля	cable clamp o-ring
18	винт крепления платы 2.9x9.5	2.9x9.5 pc board screw
19	винт крепления задней крышки 4x16tx	4x16tx back cover screw
20	кабель электропитания	power cable

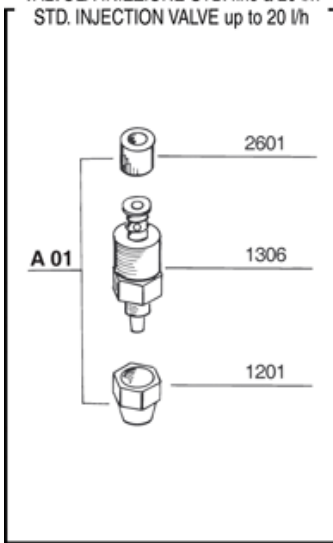
## DLXB Series



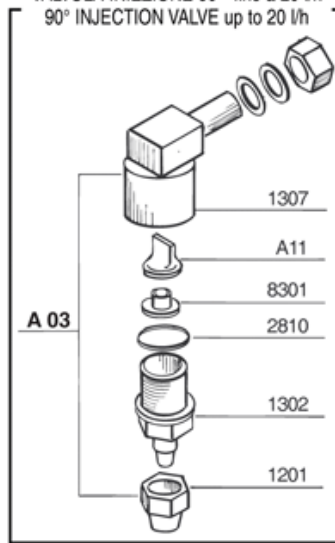
№ позиции	ЛИСТ ЗАПАСНЫХ ЧАСТЕЙ DLXB	SPARE PARTS LIST
1	корпус насоса	casing
2bis	задняя крышка с горизонтальным креплением	back cover - basement
3	прокладка задней крышки	back cover gasket
4	головка насоса	pump head
5	соленоид	electromagnet
6	плата управления насоса	pc board
7	наклейка (стикер) передней панели	control panel serigraphy film
8	прокладка головки насоса	pump head o - ring
9	мембрана Тефлон	ptfe diaphragm
10	шайба	flange
11	выходной штекер (внешний)	output connector (female)
12	выходной штекер (приемная часть)	output connector (male)
13	винт крепления коннектора 2.9x9.5	2.9x9.5 connector screw
14	прокладка штекера	connector gasket
15	винт крепления соленоида m4x8	m4x8 electromagnet screw
16	крепеж кабеля	cable clamp
17	прокладка крепежа кабеля	cable clamp o-ring
18	винт крепления платы 2.9x9.5	2.9x9.5 pc board screw
19	винт крепления задней крышки 4x16tx	4x16tx back cover screw
20	кабель электропитания	power cable

## СТАНДАРТНЫЕ КЛАПАНА ВПРЫСКА

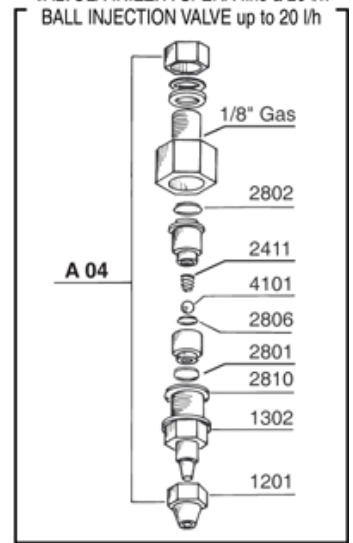
VALVOLA INIEZIONE STD. fino a 20 l/h  
STD. INJECTION VALVE up to 20 l/h



VALVOLA INIEZIONE 90° fino a 20 l/h  
90° INJECTION VALVE up to 20 l/h

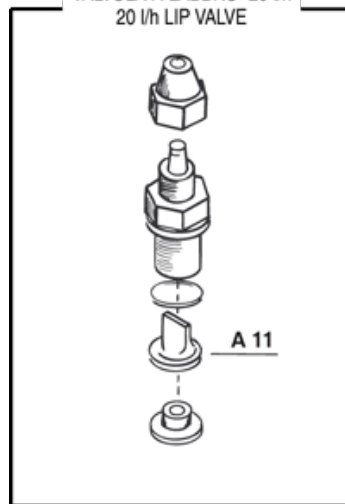


VALVOLA INIEZ. A SFERA fino a 20 l/h  
BALL INJECTION VALVE up to 20 l/h



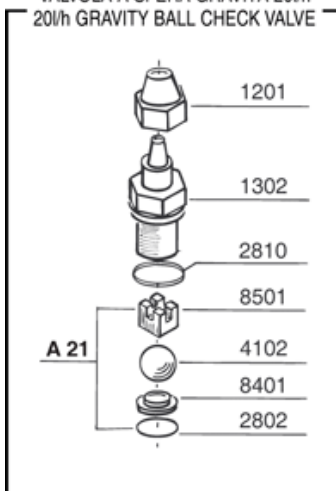
## ЗАЛИПАЮЩИЕ КЛАПАНА

VALVOLA A LABBRO 20 l/h  
20 l/h LIP VALVE

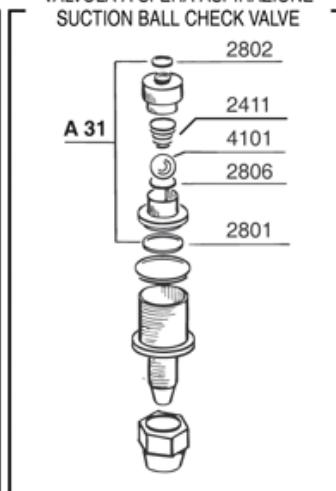


## КЛАПАНА ПО ДОПОЛНИТЕЛЬНОМУ ЗАПРОСУ

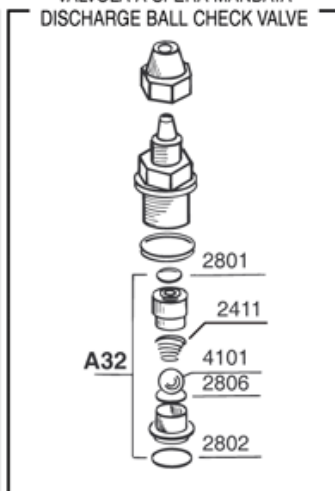
VALVOLA A SFERA GRAVITÀ 20l/h  
20l/h GRAVITY BALL CHECK VALVE



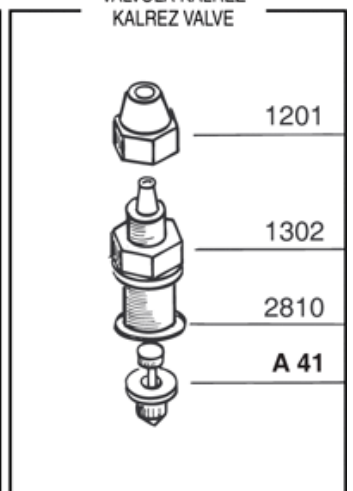
VALVOLA A SFERA ASPIRAZIONE  
SUCTION BALL CHECK VALVE



VALVOLA A SFERA MANDATA  
DISCHARGE BALL CHECK VALVE

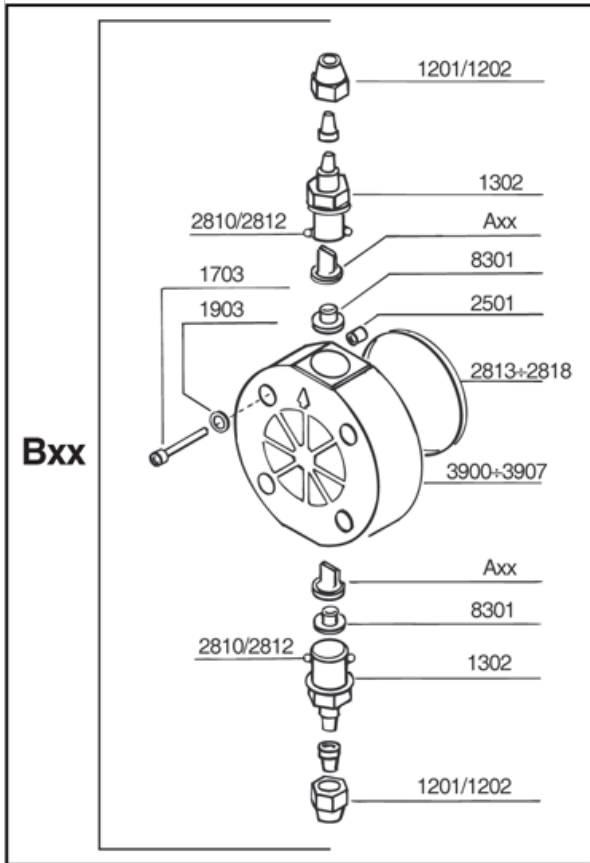


VALVOLA KALREZ  
KALREZ VALVE

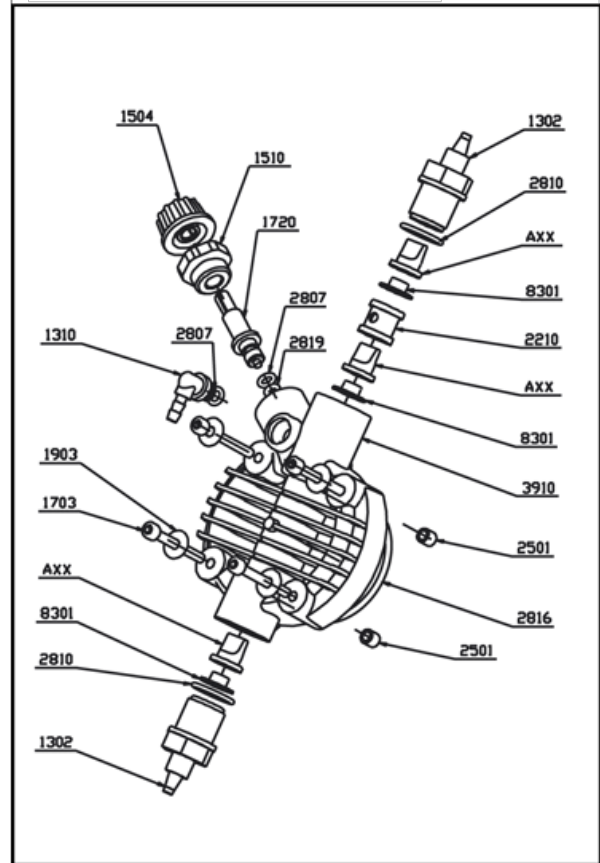




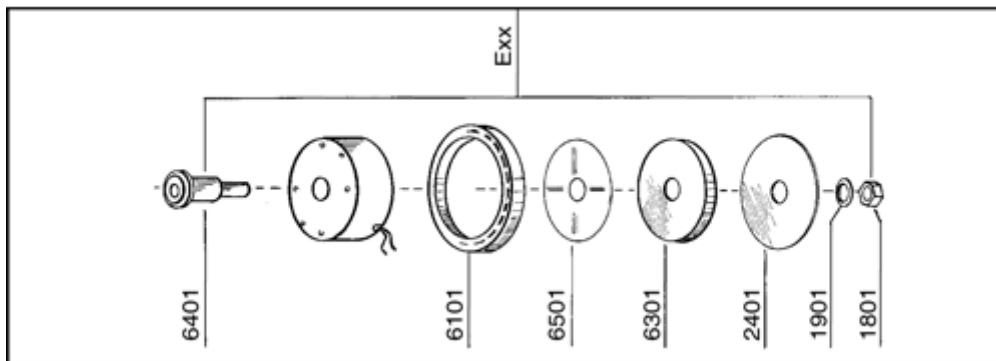
**ГОЛОВКА ИЗ  
ПП, ПВХ, Н/СТ, ТЕФЛОНА**



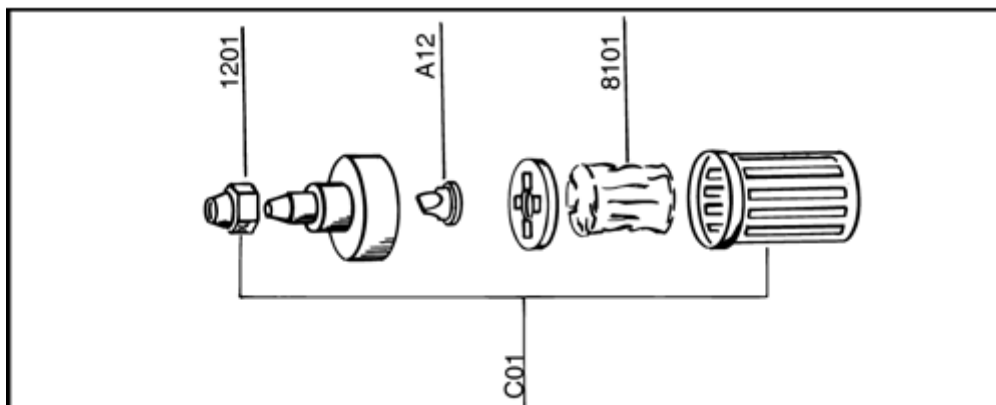
**СТАНДАРТНАЯ ГОЛОВКА  
С РУЧНЫМ КЛАПАНОМ СТРАВЛИВАНИЯ ВОЗДУХА**



**СОЛЕНОИД НАСОСА В СБОРЕ**



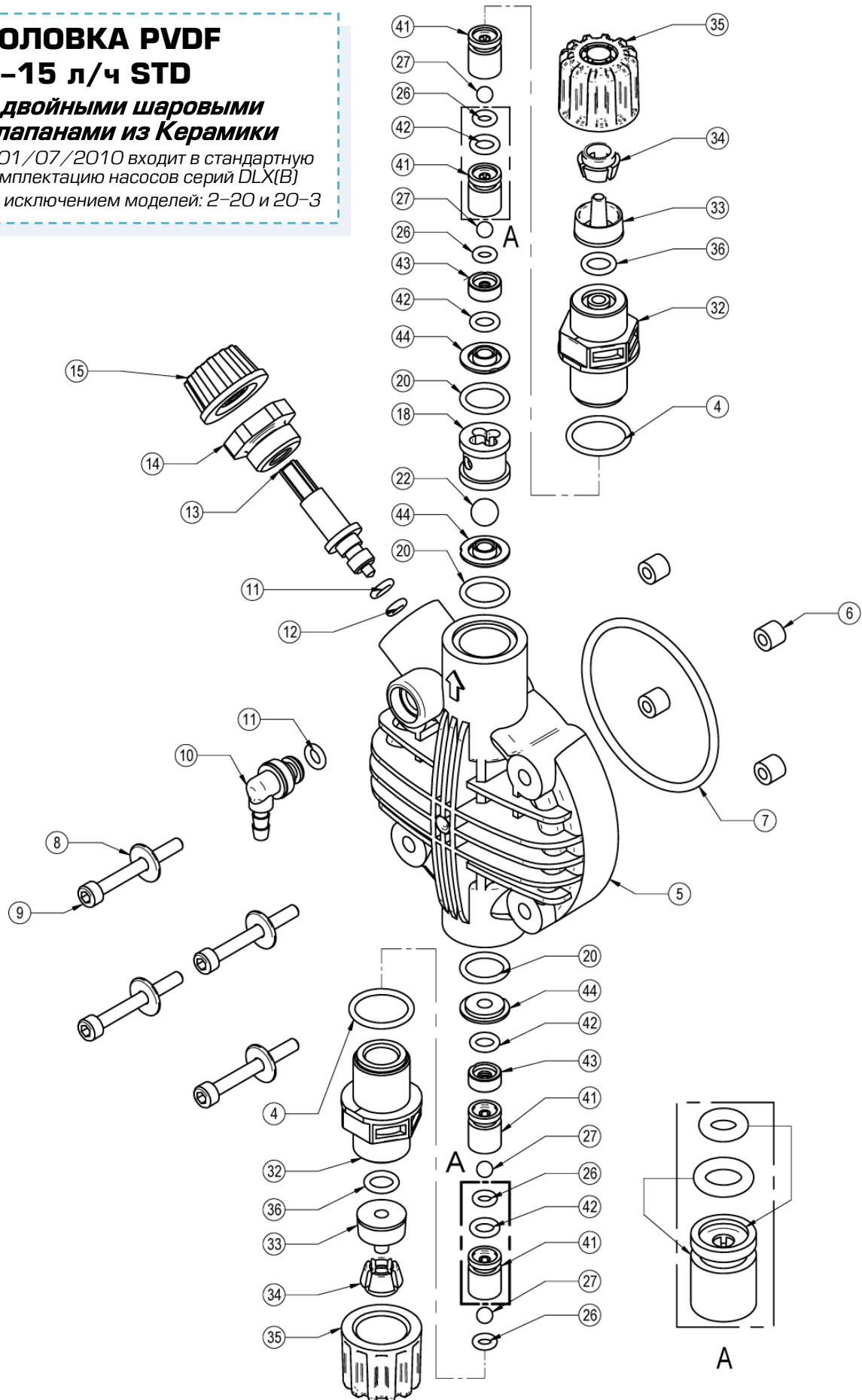
**СТАНДАРТНЫЙ ФИЛЬТР ЗАБОРА РЕАГЕНТА, ДЛЯ НАСОСОВ ДО 20 Л/Ч**



**ГОЛОВКА PVDF  
2-15 л/ч STD**

**с двойными шаровыми  
клапанами из Керамики**

с 01/07/2010 входит в стандартную комплектацию насосов серий DLX(B) за исключением моделей: 2-20 и 20-3



**SCP0003182**
**PVDF PUMP HEAD STD**

ПОЗ.	АРТИКУЛ	DESCRIPTION	ОПИСАНИЕ	КОЛ-ВО
4	4042039	O-RING 2062 FPM 15,60X1,78	ПРОКЛАДКА VITON 15,60X1,78	2
5	DCP0000802	CORPO POMPA STD X SPURGO PVDF	КОРПУС ГОЛОВКИ PVDF	1
6	DBS0000201	BUSSOLA 7,0X6,0 X CORPO POMPA	ВТУЛКА РЕЗИНОВАЯ 7X6	4
7	DOR0000301	O-RING 3193 FPM 48,89X2,62	ПРОКЛАДКА ГОЛОВКИ НАСОСА, VITON	1
8	DRO0001401	RONDELLA INOX A4 DI4,2 DE11,5 SP.1,5	ШАЙБА Н/СТ	4
9	4034013	VITE UNI5931 M4X 35/A4-70 MARC.A4 ACQ	ВИНТ ГОЛОВКИ UNI5931 M4X35	4
10	DRA0005102	RACCORDO X SPURGO CP STD PVDF	НИППЕЛЬ СТРАВЛИВАНИЯ ВОЗДУХА PVDF	1
11	4042052	O-RING 2018 FPM 4,48X1,78	ПРОКЛАДКА VITON 4,48X1,78	2
12	DOR0002401	O-RING 3X2 FPM 3,00X2,00	ПРОКЛАДКА VITON 3,00X2,00	1
13	DVI0005402	VITE X SPURGO CP STD PVDF	ВАЛ ВИНТООБРАЗНЫЙ PVDF	1
14	DTP0005002	TAPPO X SPURGO CP STD PVDF	ЗАГЛУШКА (ВТУЛКА) СТРАВЛИВАНИЯ PVDF	1
15	DMA0005002	MANOPOLA X SPURGO CP STD PVDF	РУЧКА PVDF КЛАПАНА СТРАВЛИВАНИЯ	1
18	DDI0005302	DISTANZIALE X SPURGO CP STD PVDF	ПРОСТАВКА ВОЗДУШНАЯ PVDF	1
20	4042045	O-RING 114 FPM 11,11X1,78	ПРОКЛАДКА VITON 11,11X1,78	3
22	DSF0000403	SFERA D 8 CERAMICA	ШАРИК D8,0 КЕРАМИКА	1
26	4042047	O-RING 2015 FPM 3,69X1,78	ПРОКЛАДКА VITON 3,69X1,78	4
27	DSF0005001	SFERA D 4,7 CERAMICA	ШАРИК D4,7 КЕРАМИКА	4
32	DRA0009101	RACCORDO CORPO POMPA 3/8" PVDF	НИППЕЛЬ ГОЛОВКИ PVDF	2
33	DUG0000101	UGELLO X TUBO 4,0X 6,0 PVDF	НАСАДКА PVDF ШЛАНГА 4X6	2
34	DBO0006501	BOCCOLA X TUBO 4,0X6,0 PVDF	ВТУЛКА PVDF ШЛАНГА 4X6	2
35	DGH0006201	GHIERA FISSATUBO 3/8" PVDF	ГАЙКА НИППЕЛЯ 3/8" PVDF	2
36	4042044	O-RING 106 FPM 6,75X1,78	ПРОКЛАДКА VITON 6,75X1,78	2
41	DGD0005301	GUIDA VALVOLA 3/8" PVDF	ОГРАНИЧИТЕЛЬ КЛАПАНА 3/8" PVDF	4
42	4042028	O-RING 2021 FPM 5,28X1,78	ПРОКЛАДКА VITON 5,28X1,78	4
43	DDI0007301	DISTANZIALE VALVOLA 3/8" PVDF	ПРОСТАВКА КЛАПАНА PVDF	2
44	DTP0007001	TAPPO VALVOLA 3/8" PVDF	СЕДЛО КЛАПАНА 3/8" PVDF	3



**HEAD OFFICE - ITALY**

Via dei Ranuncoli, 53 - 00134 ROMA - ITALY

Phone +39 06 93 49 891 - Fax +39 06 93 43 924

e-mail: [info@etatronds.com](mailto:info@etatronds.com) - web: [www.etatronds.com](http://www.etatronds.com)

**ITALY (BRANCH OFFICE)  
ETATRON D.S.**

Via Ghisalba, 13  
20021 Ospiate di Bollate  
(MI) ITALY  
Phone +39 02 35 04 588  
Fax +39 02 35 05 421

**ASIA ETATRON D.S.**

(Asia-Pacific) PTE Ltd  
67 Ubi Crescent, #03-05  
Techniques Centre  
Singapore 408560  
Republic of Singapore  
Phone +65 67 43 79 59  
Fax +65 67 43 03 97

**USA - CANADA - MEXICO  
ETATRON AMERICA**

1642 McGaw Avenue  
Irvine, CA 92614  
USA  
Phone +1 949 251 8700  
Fax +1 949 752 7867

**ESPANA - ETATRON  
DOSIFICACION Y MEDICION S.L.**

Avda. Letxumboro 83  
Pabellon 6  
Irun (20305) ESPANA  
Phone +34 902 09 93 21  
Fax +34 943 09 03 12

**ETATRON-RUSSIA  
ООО "ДОЗИРУЮЩИЕ СИСТЕМЫ"**

Россия, 129626 г. Москва  
3-я Мытищинская ул., 16/2,  
а/я 107  
Тел./Факс: (495) 787-1459  
Web: [www.etatron.ru](http://www.etatron.ru)

**UKRAINE  
ООО ETATRON - UKRAINE**

Soborna Street, 446  
Rivne, 33024 Rivne Region  
UKRAINE  
Phone +380 36 26 10 681  
Fax +380 36 26 22 033

**BRASIL  
ETATRON do Brasil**

Rua Vidal de Negreiros, 108  
Bairro Caninde - CEP 03033-050  
SAO PAULO SP  
BRASIL  
Phone/Fax +55 11 3228 5774

**UNITED KINGDOM  
ETATRON GB**

Lindum Business Park  
Station Road North Hykeham  
Lincoln, LN6 3QX UK  
Phone +44 (0) 1522 85 23 97  
Fax +44 (0) 1522 50 03 77

A B C D

COD. DMU 00138RUS-B ER (05-2011)

CUSTOMER SERVICE

**+7 495 787-1459**

E-mail: [etatron@etatron.ru](mailto:etatron@etatron.ru)