



ПЕРИСТАЛЬТИЧЕСКИЕ
ДОЗИРУЮЩИЕ НАСОСЫ СЕРИИ

F PER

ИНСТРУКЦИЯ ПАСПОРТ ПО УСТАНОВКЕ И ОБСЛУЖИВАНИЮ



РУССКИЙ



ПРЕДСТАВИТЕЛЬСТВА, ТЕХНИЧЕСКАЯ ПОДДЕРЖКА**HEAD OFFICE****• ROME**

Via Catania, 4
00040 Pavona di Albano Laziale (RM) ITALY
Tel. +39 06 93 49 891 (r.a.) - Fax +39 06 93 43 924
Internet: <http://www.etatrons.com>
e-mail: info@etatrons.com

BRANCH OFFICES**• MILANO**

Via Ghisalba, 13
20021 Ospiate di Bollate (MI) ITALY
Tel. 02 35 04 588 Fax 02 35 05 421

• ENGLAND

ETATRON (U.K.): Chemical Dosing Pumps & Equipment
Moor Farm House East Road
Sleaford Lincolnshire, NG34 8SP ENGLAND
Phone +44 1529 300567 Fax +44 1529 300503

• IRELAND

ETATRON (Ireland) Limited
The Pike Lisavaird Clonakilty Co.Cork
Republic of Ireland
Phone: +353 1883 4466 Fax: + 353 1883 4468

• CANADA

ETATRON D.S. Inc
#203-17665 - 66A Ave Surrey BC V3S 2 A7 Canada
Phone +1 604 576 8539 - +1 604 574 1401
Fax +1 604 576 0924

• ASIA

ETATRON D.S. (Asia-Pacific) PTE Ltd
No. 7, Kaki Bukit Road 2 - #03-01
Great Pacific Warehouse Singapore 417840
Phone +65 67437959 Fax +65 67430397

• RUSSIAN FEDERATION

ETATRON-RUSSIA
DOSING SYSTEMS OOO
3-rd Mytishenskaya str., 16/2
129626, Moscow, RUSSIA
Phone: +7 495 7871459 Fax: +7 495 7871459
Internet: <http://www.etatron.ru>

• UKRAINA

OOO ETATRON
Soborna Street, 446
Rivne, Rivne region 33024
Phone: +380362610681/82
Fax: +380362630801/622033

ОБЩИЕ ПОЛОЖЕНИЯ

Несмотря на то, что ETATRON D.S. S.p.A. уделил предельное внимание при подготовке данного документа, производитель не может гарантировать точность всей содержащейся информации и не может считаться ответственным за любые возникшие ошибки или убытки, которые могут явиться результатом его использования или применения.

Товары, материалы, программное обеспечение и услуги, представленные в этом документе, подлежат развитию и улучшению характеристик, поэтому ETATRON D.S. S.p.A. оставляет за собой право вносить любые изменения без предварительного уведомления.

УНИЧТОЖЕНИЕ В СООТВЕТСТВИИ С ДИРЕКТИВОЙ ОБ ЭЛЕКТРИЧЕСКОМ И ЭЛЕКТРОННОМ ОБОРУДОВАНИИ (в Италии WEEE, RAEE) 2002/96/ЕС И ПРИЛОЖЕНИЕМ 2003/108/ЕС

Маркировка, показанная ниже, указывает, что оборудование не может быть утилизировано как обычный домашний мусор.

Электрическое и электронное оборудование может содержать материалы вредные для здоровья и окружающей среды, как следствие необходимо производить их отдельную утилизацию: данные приборы должны сдаваться в специальные места приема или возвращены поставщику с последующей закупкой подобного оборудования.



СОДЕРЖАНИЕ

1.0. СОВЕТЫ И ПРЕДУПРЕЖДЕНИЯ	4
1.1. Предупреждения	4
1.2. Доставка и транспортировка насосов	4
1.3. Правильное использование	4
1.4. Риски	4
1.5. Дозирование токсичных и/или вредных жидкостей	5
1.6. Установка и демонтаж насоса	5
2.0. ПЕРИСТАЛЬТИЧЕСКИЕ ДОЗИРУЮЩИЕ НАСОСЫ СЕРИИ F PER	6
2.1. Принцип работы	6
2.2. Технические спецификации	6
2.3. Материалы проточной части насоса	6
2.4. Технические характеристики	6
3.0. УСТАНОВКА	7
3.1. Крепление насоса на панель	8
4.0. ОБСЛУЖИВАНИЕ	9
5.0. ВОЗМОЖНЫЕ НЕИСПРАВНОСТИ НАСОСОВ	9
5.1. Механические ошибки	9
СХЕМЫ, ЗАПЧАСТИ	10

1.0. СОВЕТЫ И ПРЕДУПРЕЖДЕНИЯ



Пожалуйста, внимательно прочтите предупреждения, описанные в данном разделе, это поможет вам осуществить безопасную установку, использование и обслуживание насоса.

- Храните это руководство для консультации по любой проблеме.
- Наши насосы изготовлены в соответствии с действующими общими нормами, обеспеченными маркой CE в соответствии со следующими европейскими стандартами: No. 89/336/ЕЕС касательно "электромагнитной совместимости", No. 73/23/ЕЕС касательно "низкого напряжения", как и последующая модификация 93/68/ ЕЕС

Наши насосы действительно высоконадёжны и отличаются длительностью работы, но при этом необходимо внимательно и точно следовать нашим инструкциям, особенно по обслуживанию.

1.1. ПРЕДУПРЕЖДЕНИЯ



Производитель не несет ответственности за любые нарушения, связанные с вмешательством в работу насоса неквалифицированными лицами.

WARRANTY

Представительство завода-производителя на территории РФ предоставляет гарантию сроком на 12 месяцев с момента продажи оборудования. Гарантия не распространяется на оборудование, используемое несоответствующим образом, а также на оборудование, приобретенное не через представительство или его официальных дистрибьюторов (дилеров, представителей) на территории РФ.

Внимание! Гарантия не распространяется на проточные части дозирующего насоса (бывшие в контакте с дозирующим реагентом), такие как: комплекты клапанов головки насоса, ниппеля, гайки, шланги забора, шланги сброса, фильтры забора реагента, клапана впрыска реагента, головки.

1.2. ДОСТАВКА И ТРАНСПОРТИРОВКА НАСОСОВ

Транспортировка насоса должна осуществляться исключительно в вертикальном положении. Жалобы на отсутствующий или поврежденный товар должны быть сделаны в течение 10 дней с момента получения груза и будут рассматриваться в течение 30 дней с момента получения жалобы производителем. Возврат насосов или другого поврежденного оборудования должен предварительно оговариваться с поставщиком.

1.3. ПРАВИЛЬНОЕ ИСПОЛЬЗОВАНИЕ



Насосы должны использоваться исключительно для целей, для которых они разработаны, а именно для дозирования жидких реагентов. Любое иное использование – неправильное, а, следовательно, опасно. В случае сомнения свяжитесь с производителем. Производитель не несет ответственности за повреждения оборудования, вызванные неправильным использованием насосов.

1.4. РИСКИ



- После вскрытия упаковки насоса убедитесь в его целостности. В случае сомнения, свяжитесь с поставщиком. Упаковочные материалы (особенно пластиковые пакеты) должны храниться в недосягаемости от детей.
- Перед подсоединением насоса к сети убедитесь, что напряжение сети соответствует рабочему напряжению насоса. Эти данные написаны на информационной табличке насоса.
- Электрические подключения должны соответствовать нормам и правилам, используемым в вашем регионе
- Существуют основные правила, которые необходимо соблюдать:
 - 1 – Не дотрагивайтесь до оборудования мокрыми или влажными руками
 - 2 – Не включайте насос ногами (например, в бассейнах)
 - 3 – Не подвергайте насос воздействию атмосферных воздействий
 - 4 – Не допускайте использования насосов детьми или неподготовленным персоналом
- В случае неправильной работы насоса выключите его и проконсультируйтесь с нашими специалистами по поводу любого необходимого ремонта

Перед проведением любых работ с насосом необходимо:



1. Отсоединить пины от сетевой розетки или отключить питание двухполюсным выключателем с минимальным расстоянием между контактами 3 мм (Рис. 4)
 2. Сбросить давление из перистальтического насоса и шлангов
 3. Слить всю дозируемую жидкость из перистальтического насоса.
- В случае повреждения гидравлических систем насоса (разрыв прокладки, клапана или шланга) необходимо сразу же остановить насос, слить и сбросить давление из шланга подачи, используя все меры предосторожности (перчатки, очки, спец. одежду и т.д.)

1.5. ДОЗИРОВАНИЕ ТОКСИЧНЫХ И/ИЛИ ВРЕДНЫХ ЖИДКОСТЕЙ



Во избежание контакта с вредными или токсичными жидкостями всегда следуйте нижеописанным инструкциям:

- Обязательно следуйте инструкциям производителя используемого химического реагента
- Регулярно проверяйте гидравлические части насоса и используйте их, только если они находятся в идеальном состоянии



- Используйте шланги, клапана и прокладки из совместимого с дозируемым препаратом материала, в местах, где возможно используйте трубы ПВХ
- Перед демонтажем шланга насоса прогоните через нее нейтрализующий состав.

1.6. УСТАНОВКА И ДЕМОНТАЖ НАСОСА

1.6.1. УСТАНОВКА

Все насосы поставляются в сборе, готовые к работе. Чтобы иметь точное представление о строении насоса, обратитесь к схеме в конце данной инструкции, где вы также сможете найти список запасных частей, которые при необходимости можно заказать отдельно. Именно с этой целью там же расположены схемы на компоненты насосов.

1.6.2. ДЕМОНТАЖ

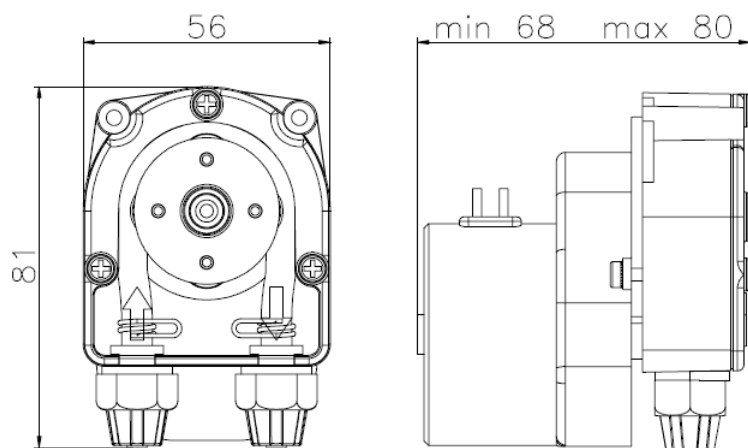


Перед выполнением демонтажа насоса необходимо проделать следующее:

1. Отсоединить пины от сетевой розетки или отключить питание двухполюсным выключателем с минимальным расстоянием между контактами 3 мм (Рис. 2)
2. Сравить давление из шлангов перистальтического насоса
3. Слить всю дозируемую жидкость из проточной части перистальтического насоса



Обратите особое внимание на данную операцию, она требует повышенного внимания (см. Раздел 1.4 данного руководства)



F PER

Рис. 1

2.0. ПЕРИСТАЛЬТИЧЕСКИЕ НАСОСЫ СЕРИИ F PER

2.1. ПРИНЦИП РАБОТЫ

Перистальтика – это ряд автоматических сокращений, продвигающих дозируемый препарат по каналу или шлангу. Механически симулируя биологический эффект перистальтики роллеры сдавливают стенки шланга, образуя пробку, которая продвигается по шлангу по мере движения роллеров, при этом ранее пройденный участок распрямляется и происходит забор жидкости в образовавшийся вакуум. Жидкость будет продвигаться по шлангу до тех пор, пока он не расправится целиком, в этот момент, для предотвращения обратного хода жидкости, движение по шлангу начинает второй роллер, который действует аналогичным образом. При этом роллеры, движущиеся при помощи специального мотора, создают как силу забора, так и выходное давление насоса.

2.2. ТЕХНИЧЕСКИЕ СПЕЦИФИКАЦИИ

- Насосы произведены в соответствии с **CE** нормами
- Стандартное электропитание: 230В, 50 Гц, однофазное (перепады не более $\pm 5\%$)
- По запросу возможно исполнение с другими типами напряжений
- Материалы проточной части насоса: шланг - Santoprene® (Сантопрен, по запросу – шланг Силикон)

2.3. АКСЕССУАРЫ

По дополнительному запросу, в комплект поставки может быть включено:

- 1 шт. – гибкий шланг забора из прозрачного ПВХ, 2 м
- 1 шт. – матовый шланг сброса из полиэтилена, 2 м
- 1 шт. – клапан впрыска реагента 3/8"
- 1 шт. – фильтр забора реагента

2.4. ТЕХНИЧЕСКИЕ ХАРАКТЕРИСТИКИ

Тип	Электропитание	Q max, л/ч	Размеры			Потребление, Вт	Скорость вращения, об/мин
			Высота, мм	Ширина, мм	Глубина, мм		
F PER 1.1	230В 50/60 Гц	1.1	81	56	68	3.5	20
F PER 1.1	240В 50/60 Гц	1.1	81	56	68	3.5	20
F PER 1.1	110В 60Гц	1.1	81	56	68	3.5	20
F PER 1.1	24В 50/60 Гц	1.1	81	56	68	3.5	20
F PER 1.1	24В DC	1.1	81	56	80	1	22
F PER 1.1	12В DC	1.1	81	56	80	1	21
F PER 2.2	230В 50/60Гц	2.2	81	56	68	3.5	48
F PER 2.2	240В 50/60Гц	2.2	81	56	68	3.5	48
F PER 2.2	110В 60Гц	2.2	81	56	68	3.5	48
F PER 2.2	24В 50/60 Гц	2.2	81	56	68	3.5	48
F PER 2.2	12/24В DC	2.2	81	56	80	1	50
F PER 4.4	12/24В DC	4.4	81	56	87	4	80
F PER 6.0	12/24В DC	6.0	81	56	87	4	108

При частоте 60Гц производительность увеличивается на 20%.

Данные в таблице приведены при условии дозирования воды и эксплуатации насоса при комнатной температуре.

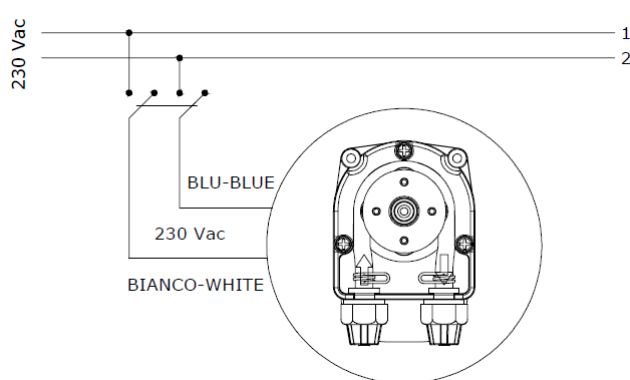
3.0. УСТАНОВКА

a. – Устанавливайте насос в сухом, хорошо проветриваемом месте вдали от источников тепла, при температуре окружающей среды не более 40°C. Минимальная рабочая температура напрямую зависит от типа дозируемой жидкости, при этом необходимо помнить, что она должна оставаться в жидком состоянии.

b. – Перед началом установки ознакомьтесь с правилами электрических подключений в вашем регионе. (Рис. 2)



Если на насосе отсутствует вилка, то его нужно подключать к сети через однополюсный прерыватель, с расстоянием между контактами минимум 3 мм. При этом перед проведением каких-либо работ с насосом, убедитесь, что прерыватель разомкнут.



1 Цвета проводов могут отличаться от
2 показанных на рис.2, что зависит от
типа используемого насоса.

Старайтесь, чтобы при монтаже шланги забора и сброса реагента были установлены в максимально вертикальном положении, избегайте перегибов.

Рис. 2

3.1. КРЕПЛЕНИЕ НАСОСА НА ПАНЕЛЬ (Рис. 3)

Насос может быть установлен на панель (или вмонтирован в корпус какого-либо устройства), при этом необходимо отсоединить двигатель насоса от гидравлической части головки насоса, как показано на рис. 3. Если толщина панели менее 2,7 мм, то пользователю необходимо проделать только отверстия $\varnothing 3,5$ мм; диаметр основного отверстия, для посадки гидравлической части, может быть 8,5 мм, вместо 46 мм.

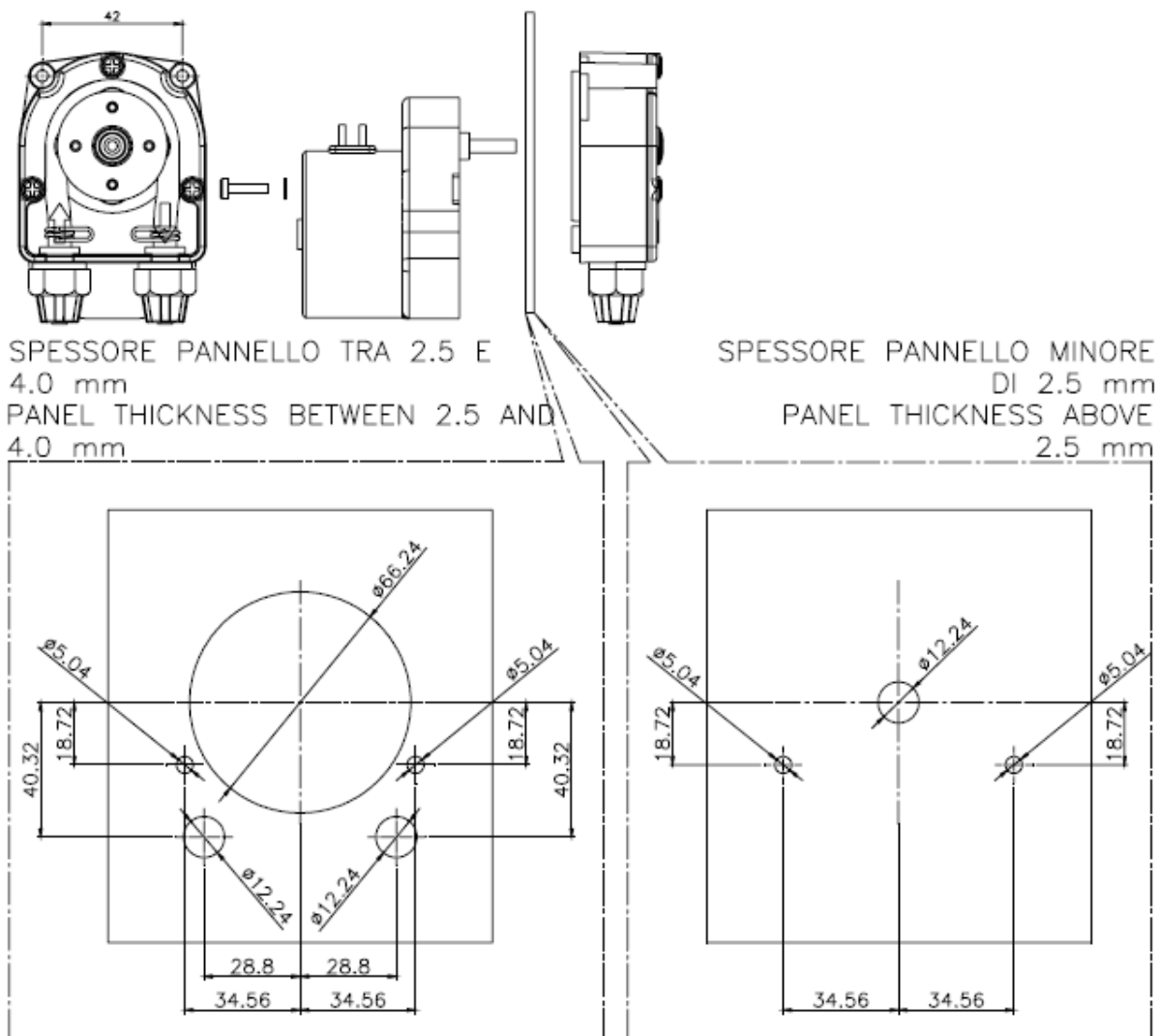
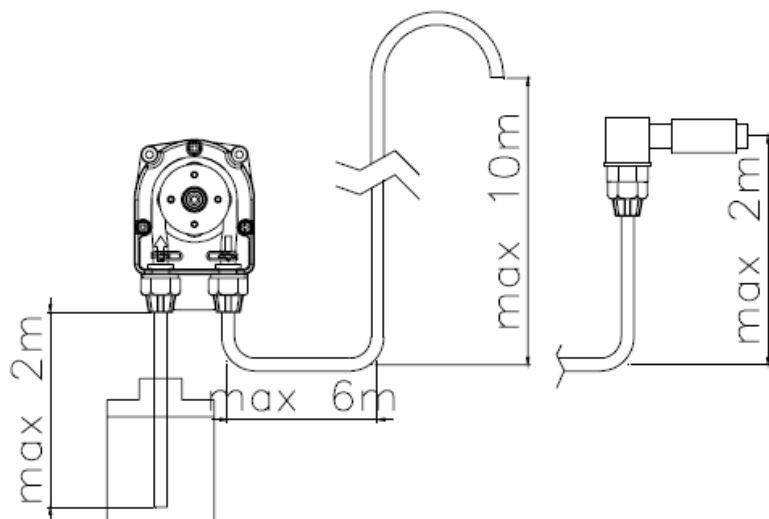


Рис.3



Вес насоса: макс. 200гр
Выходной объем на один оборот: 0,9 cc \pm 0,05
Размер шланга: 4x7 мм
Мах. высота забора: 2 м
Мах. высота сброса: 10 м

Материалы, контактирующие с реагентом:
Шланг – Сантопрен или Силикон
Фитинг – Полипропилен

4.0. ОБСЛУЖИВАНИЕ

1. Периодически проверяйте уровень реагента в емкости, откуда будет производиться дозирование, что бы избежать работы насоса в сухую. Мы рекомендуем осуществлять данную процедуру, несмотря на то, что работа на «сухую» не наносит вред насосу, но это позволит предотвратить излишний риск возникновения протечек в системе и механического износа шланга.
2. Проверяйте состояние шлангов насоса каждые 3 месяца (возможно и чаще, в зависимости от дозируемого реагента), периодически прочищайте фильтр забора и клапан впрыска (если они установлены).

5.0. ВОЗМОЖНЫЕ ПОЛОМКИ, ОБЩИЕ ДЛЯ НАСОСОВ СЕРИИ F PER

5.1. МЕХАНИЧЕСКИЕ ОШИБКИ

Поскольку данный насос является очень простым, то и механические проблемы возникают очень редко. Иногда может происходить утечка дозируемого реагента из ниппелей в связи с ослаблением гаек или повреждением шланга насоса (возможно возникновение протечек, которые могут быть вызваны неправильным положением зажима рабочего шланга или, что еще более просто, прорывом шланга, особенно со стороны сброса). В данном случае поврежденные детали необходимо заменить. После проведенного ремонта очистите корпус насоса от остатков реагента, чтобы не вызвать повреждения корпуса.



ВНИМАНИЕ: перед началом работ убедитесь, что насос отключен от сети электропитания.

Принимая во внимание технические особенности насоса, не рекомендуется подвергать его каким-либо механическим воздействиям.

1 ЭЛЕКТРОПИТАНИЕ НАСОСА ПОДКЛЮЧЕНО, ДВИГАТЕЛЬ ВРАЩАЕТСЯ, НО РЕАГЕНТ НЕ ДОЗИРУЕТСЯ

- a. Проверьте цельность шлангов насоса. В случае вздутия шлангов, проверьте их химическую совместимость с дозируемым реагентом, при необходимости – замените шланг.
- b. Проверьте фильтр забора (если он установлен), при необходимости прочистите его.
- c. Проверьте состояние клапана впрыска реагента (если он установлен), при необходимости прочистите его.



ПРИМЕЧАНИЕ: Все описанные операции должны производиться исключительно квалифицированным персоналом. Производитель не несет ответственности за повреждения оборудования, вызванное неправильным использованием или отсутствием опыта обслуживающего персонала.

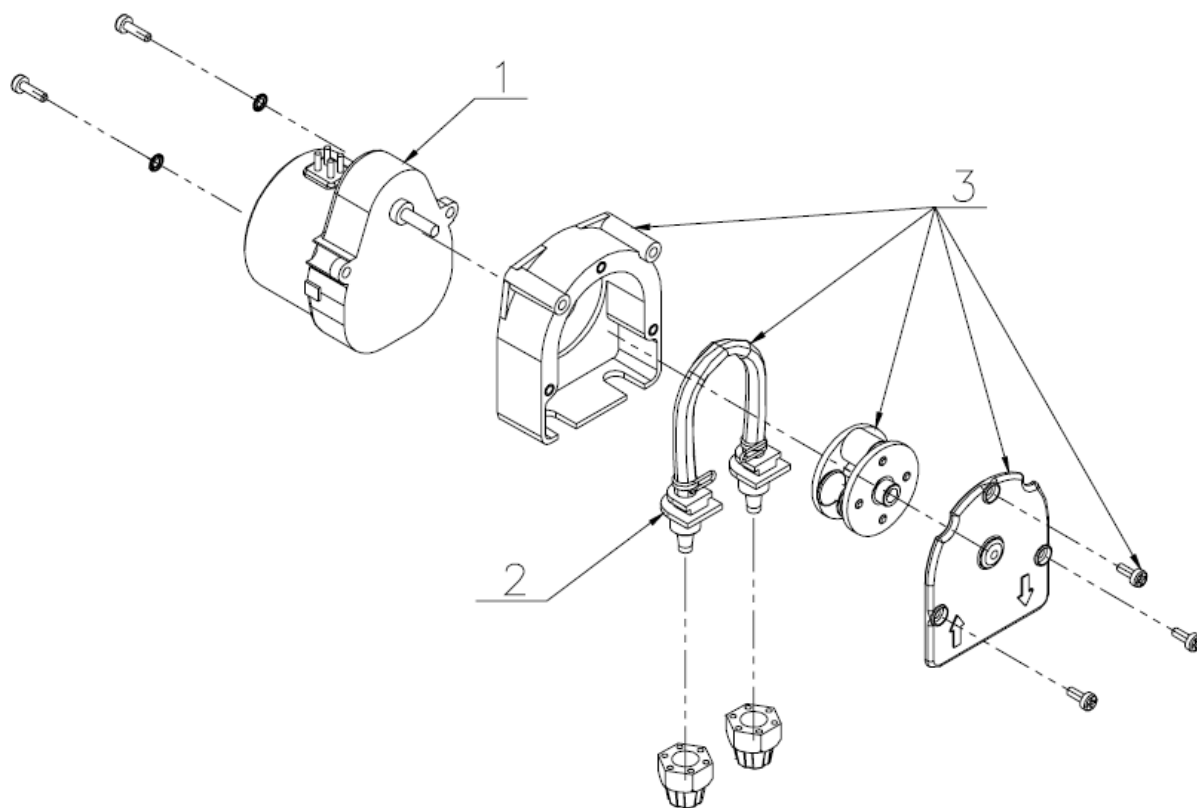
5.2. ЭЛЕКТРИЧЕСКИЕ ПОВРЕЖДЕНИЯ

1 НАСОС ВКЛЮЧЕН, ДВИГАТЕЛЬ НЕ ВРАЩАЕТСЯ

Проверьте источник электропитания (розетку, вилку, кабель), если насос по-прежнему не работает, свяжитесь с поставщиком для консультации

СХЕМЫ, ЗАПЧАСТИ

F PER Series



№ позиции	Лист запасных частей	Код
1	Электрический двигатель насоса	Код двигателя зависит от типа и производительности используемого насоса
2	Шланг Сантопрен 4x7 (в комплекте с соединительным фитингом)	STU0000801
2	Шланг Силикон 4x7 (в комплекте с соединительным фитингом)	STU0000802
3	Головка насоса в сборе (шланг - Сантопрен)	SPT0000111 (зеленый) SPT0000101 (черный)
3	Головка насоса в сборе (шланг - Силикон)	SPT0000112 (зеленый) SPT0000102 (черный)

COD. DMU 00081ML-A REV.A ER (12-2009)