



**БОЧКОВЫЕ И КОНТЕЙНЕРНЫЕ
НАСОСЫ**

DINO

**БОЧКОВЫЕ И
КОНТЕЙНЕРНЫЕ НАСОСЫ**

**РУКОВОДСТВО ПО ЭКСПЛУАТАЦИИ И
ТЕХНИЧЕСКОМУ ОБСЛУЖИВАНИЮ**



Перед вводом насоса в эксплуатацию необходимо изучить руководство по эксплуатации и техническому обслуживанию.



Перед вводом насоса в эксплуатацию необходимо изучить руководство по эксплуатации и техническому обслуживанию.

■ ОБЩИЕ СВЕДЕНИЯ

1. Выбор подходящего материала насоса для перекачивания жидкости должен осуществляться в соответствии с таблицей рабочих сред. При заказе насоса нужно учитывать такие критерии, как производительность, напор, температура, вязкость, жидкость, размер твердых частиц и химическая стойкость.
2. Перед вводом насоса в эксплуатацию проверить мощность, напряжение, условия установки, электрические соединения и условия эксплуатации.
3. Стандартный размер штуцера для нагнетательного шланга составляет 1 дюйм (25 мм). По дополнительному заказу доступны размеры 3/4 дюйма (22 мм) и 1 1/4 дюйма (31,75 мм).

■ ПРИЁМКА

1. На момент приемки нужно проверить соответствие модели насоса, указанной на заводской табличке, заказу.
2. Осмотреть двигатель и насос на предмет повреждений.
3. Также следует убедиться, что двигатель и насос установлены должным образом, а все провода и шланги подсоединены.

● ПРАВИЛА ТЕХНИКИ БЕЗОПАСНОСТИ ПРИ ЭКСПЛУАТАЦИИ

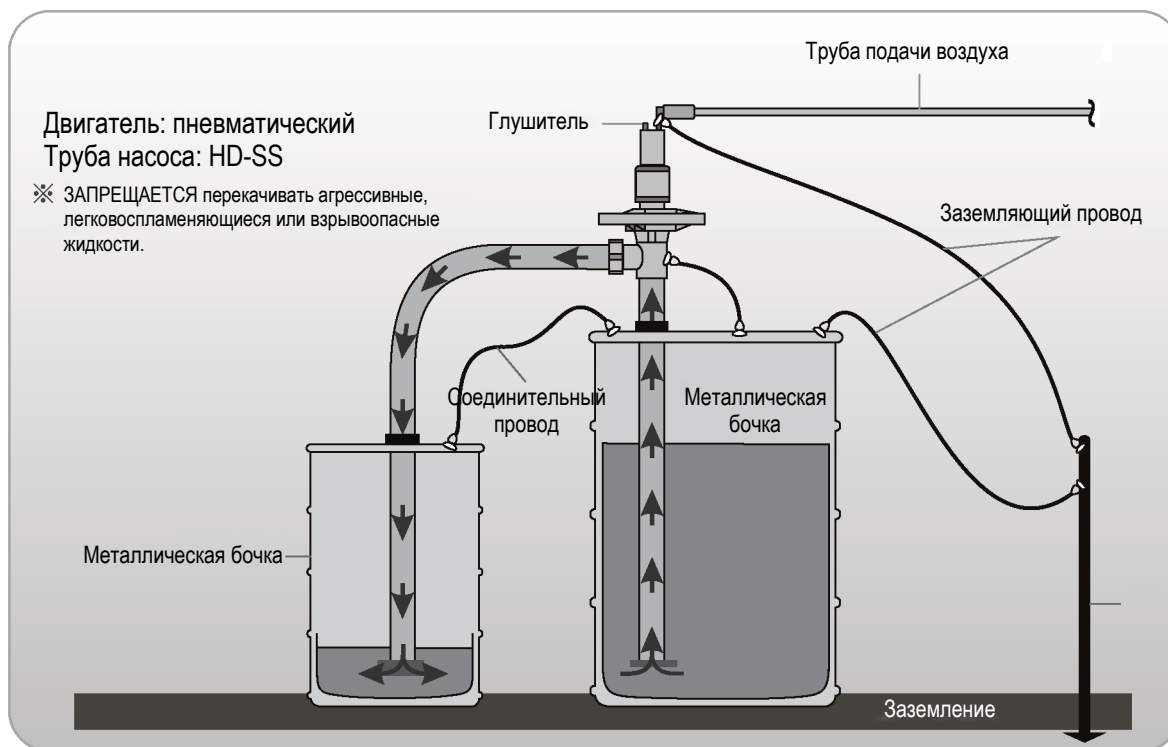
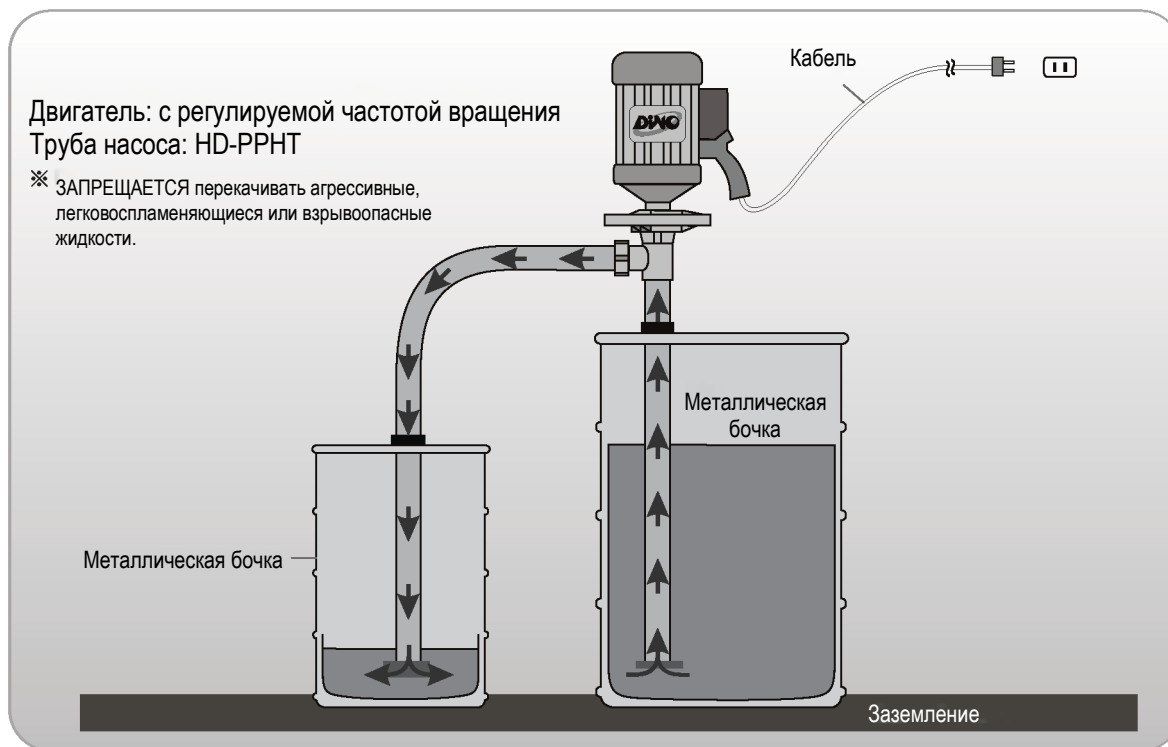
1. Перед установкой двигателя и насоса необходимо установить выключатель питания в положение «OFF» (ОТКЛ.).
2. Следует убедиться, что маховик и все соединения надежно закреплены.
3. Перед работой нужно надеть защитные очки и наушники.
4. Необходимо убедиться, что линия подачи воздуха чистая.
5. **Не хранить** насос во влажной и агрессивной среде.
6. **Не использовать** горючие газы для привода данного двигателя.
7. Следует бережно обращаться с двигателем и насосом.
8. Следует убедиться, что характеристики источника питания соответствуют требуемым.
9. Во избежание перегрева внутренних компонентов и повреждения пневмодвигателя **не допускать** холостой работы пневмодвигателя на высоких оборотах.
10. Для регулировки частоты вращения и крутящего момента пневмодвигателя нужно установить регулятор давления или простой запорный клапан и при необходимости переключаться между высоким и низким значением.
11. Также нужно установить воздушный фильтр, регулятор для пневматической линии серии HD-A, на входе в пневмодвигатель.
12. Максимальный размер твердых частиц не должен превышать 3 мм. Нужно установить сетчатый фильтр с размером ячеек 3 мм.
13. Подключение электрического и пневматического питания должно осуществляться только после установки насоса и труб.
14. Для продления срока службы насоса давление подаваемого воздуха должно увеличиваться постепенно.
15. Двигатель оснащен реле защиты от перегрузки, что позволяет работать всухую.
16. **Не оставлять** работающий насос без присмотра.
17. Для перекачки жидкости с вязкостью от 800 CPS до 1200 CPS подходит насос высокого давления. Для перекачки жидкостей с высокой вязкостью нужно использовать винтовой насос для вязких жидкостей или пневматический двухдиафрагменный насос.
18. При возникновении нехарактерных шумов сначала нужно отключить двигатель, а затем найти причину неисправности в соответствии с инструкциями в руководстве по эксплуатации.
19. В целях обеспечения безопасности при перекачивании растворителей или легковоспламеняющихся жидкостей нужно правильно выполнить все соединения и заземлить агрегат.
20. Во избежание серьезного повреждения муфт следует убедиться, что насос и двигатель правильно и надежно закреплены.
21. Никогда не погружать двигатель в жидкость и не допускать попадания на него брызг каких-либо жидкостей.

● РЕКОМЕНДУЕМЫЙ ВАРИАНТ УСТАНОВКИ



В целях обеспечения безопасности при перекачивании растворителей или легковоспламеняющихся жидкостей нужно правильно выполнить все соединения и заземлить агрегат, так как разряд статического электричества может привести к пожару, взрыву, травмам или летальному исходу.

В случае каких-либо сомнений не нужно запускать насос, а следует обратиться к местному дистрибьютору.



● ОБЩИЕ ОБЛАСТИ ПРИМЕНЕНИЯ

■ ПРИМЕНЕНИЕ НАСОСОВ DINO

Автомобильная промышленность, химическая промышленность, электронная промышленность, пищевая промышленность, производство напитков, очистка сточных вод, Производство полупроводников, нефтеперерабатывающая промышленность, фармацевтическая промышленность, сельское хозяйство, косметическая промышленность, строительная промышленность, целлюлозно-бумажная промышленность, горнодобывающая промышленность, судостроение, текстильная промышленность, производство красок и покрытий, гальваническое производство, производство жидко-кристаллических устройств....

■ ПРИМЕНЕНИЕ

Тип контейнера	Модель	Длина
Бутыль на 5 галлонов	HD-material 700	700 мм (27 дюймов)
Бочки на 55 галлонов (200 л)	HD-material 1000	1000 мм (39 дюймов)
Бочки и резервуары	HD-material 1200	1200 мм (47 дюймов)
Еврокуб (IBC-контейнер)	HD-material 1500	1500 мм (60 дюймов)
Большие сосуды для хранения	HD-material 1800	1800 мм (72 дюйма)

■ ОБЩИЕ ОБЛАСТИ ПРИМЕНЕНИЯ

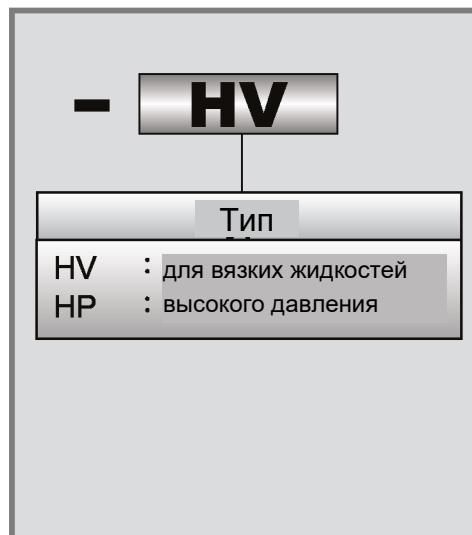
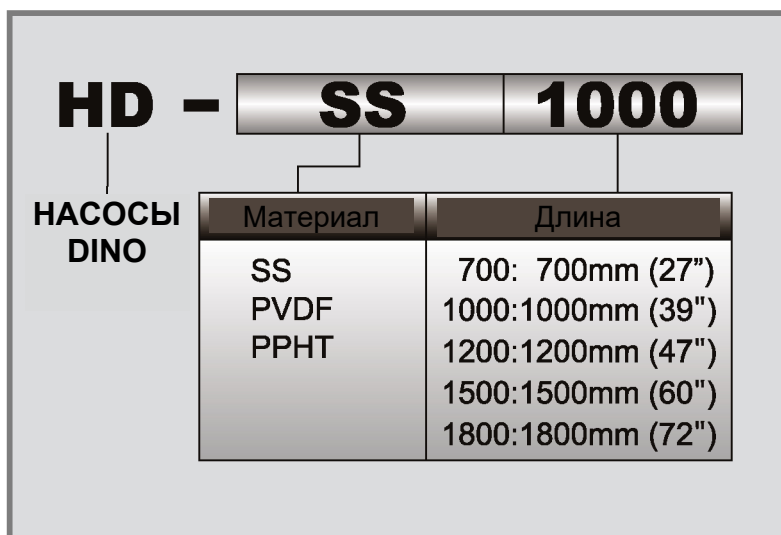
Материал	Макс. темп.	Общие области применения
PPHT (Полипропилен)	80°C/175°F	<ul style="list-style-type: none"> • Уксусная кислота • Серная кислота • Соляная кислота - 20% • Азотная кислота - 20% • Щелочи • Хлорид железа
PVDF	100°C/212°F	<ul style="list-style-type: none"> • Концентрированная азотная кислота • Серная кислота - 66° Боме • Гипохлорит натрия • Пропионовая кислота • Стеариновая кислота • Плавиковая кислота
SS (нержавеющая сталь)	100°C/212°F	<ul style="list-style-type: none"> • Спирт • Бензин • Нашатырный спирт • Изопропиловый эфир • Растворители • Нефтепродукты



В целях обеспечения безопасности при перекачивании растворителей или легковоспламеняющихся жидкостей нужно правильно выполнить все соединения и заземлить агрегат.

● СТРУКТУРА УСЛОВНОГО ОБОЗНАЧЕНИЯ МОДЕЛИ

Пример: HD-SS1000 (Насос большой производительности/ материал: SS316)
 HD-SS1000-HP (Насос высокого давления/материал: SS316)
 HD-SS1000-HV (Насос для вязких жидкостей / материал: SS316)



■ СТРУКТУРА УСЛОВНОГО ОБОЗНАЧЕНИЯ МОДЕЛИ ДВИГАТЕЛЯ



При каких-либо сомнениях нужно связаться с ближайшим представителем или дилером.

● СЕРИЯ НАСОСОВ ИЗ ПОЛИПРОПИЛЕНА

● НАСОСЫ серии HD - PPHT

Модель	Длина	Материал	Вал	Рабочее колесо
HD-PPHT700	700 мм (27 дюймов)	Полипропилен	Сплав Hastelloy	Для насоса большой производительности
HD-PPHT1000	1000 мм (39 дюймов)			
HD-PPHT1200	1200 мм (47 дюймов)			
HD-PPHT1500	1500 мм (60 дюймов)			
HD-PPHT1800	1800 мм (72 дюйма)			
HD-PPHT700-HP	700 мм (27 дюймов)	Полипропилен	Сплав Hastelloy	высокого давления
HD-PPHT1000-HP	1000 мм (39 дюймов)			
HD-PPHT1200-HP	1200 мм (47 дюймов)			
HD-PPHT1500-HP	1500 мм (60 дюймов)			
HD-PPHT1800-HP	1800 мм (72 дюйма)			

© Макс. темп.: 175°F/80°C

© Макс. вязкость: 1000 cps (HD-E)

© Размеры штуцера для

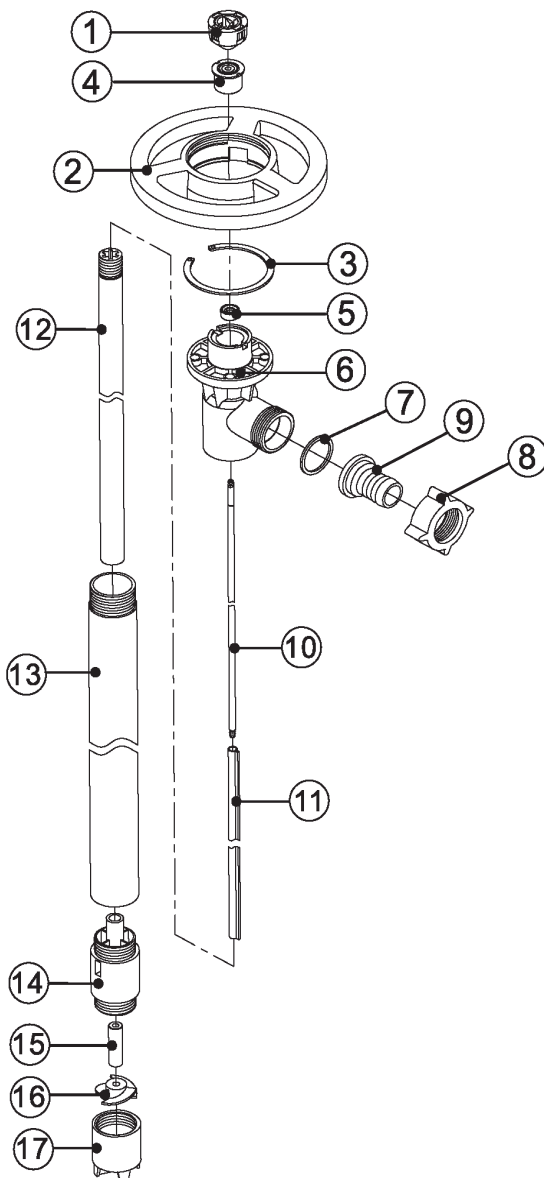
нагнетательного шланга: 3/4 дюйма (22 мм)

700 cps (HD-A1)

1 дюйм (25 мм)

1200 cps (HD-A2)

1 1/4 дюйма (31 мм)



ПУНКТ №	ОПИСАНИЕ	НОМЕР ДЕТАЛИ
1	Муфта насоса	610-804
2	Маховик	618-842
3	Стопорное кольцо	615-808
4	Подшипниковый узел в сборе	610-838
5	Уплотнение Viton	640-800
6	Корпус нагнетательной части	660-828
7	Уплотнительное кольцо (PTFE)	621-895
8	Барашковая гайка (PP)	661-806
9	Штуцер для шланга (PP)	3/4 дюйма (22 мм) 660-851 1 дюйм (25 мм) 660-882 1 1/4 дюйма (31,75 мм) 660-883
10	Вал (сплав Hastelloy)	700 мм (27 дюймов) 615-843 1000 мм (39 дюймов) 615-844 1200 мм (47 дюймов) 615-845 1500 мм (60 дюймов) 615-846 1800 мм (72 дюйма) 615-847
11	Направляющая втулка (PTFE)	700 мм (27 дюймов) 615-814 1000 мм (39 дюймов) 615-815 1200 мм (47 дюймов) 615-816 1500 мм (60 дюймов) 615-817 1800 мм (72 дюйма) 615-818
12	Внутренняя труба (PP)	700 мм (27 дюймов) 666-800 1000 мм (39 дюймов) 666-801 1200 мм (47 дюймов) 666-802 1500 мм (60 дюймов) 666-815 1800 мм (72 дюйма) 666-816
13	Внешняя труба (PP)	700 мм (27 дюймов) 666-804 1000 мм (39 дюймов) 666-803 1200 мм (47 дюймов) 666-805 1500 мм (60 дюймов) 666-817 1800 мм (72 дюйма) 666-818
14	Корпус насоса (PP)	665-824
15	Втулка вала из материала Rulon®	616-806-R
16	Рабочее колесо (PVDF)	646-808
	Рабочее колесо для насоса высокого давления (PVDF)	646-808HH
17	Основание насоса (PP)	666-809

* По запросу доступна втулка вала из углеродного волокна.

● СЕРИЯ НАСОСОВ ИЗ НЕРЖАВЕЮЩЕЙ СТАЛИ МАРКИ 316

● НАСОСЫ серии HD - SS

Модель	Длина	Материал	Вал	Рабочее колесо
HD-SS700	700 мм (27 дюймов)	SUS 316	Нержавеющая сталь марки 316	Для насоса большой производительности
HD-SS1000	1000 мм (39 дюймов)			
HD-SS1200	1200 мм (47 дюймов)			
HD-SS1500	1500 мм (60 дюймов)			
HD-SS1800	1800 мм (72 дюйма)			
HD-SS700-HP	700 мм (27 дюймов)	SUS 316	Нержавеющая сталь марки 316	высокого давления
HD-SS1000-HP	1000 мм (39 дюймов)			
HD-SS1200-HP	1200 мм (47 дюймов)			
HD-SS1500-HP	1500 мм (60 дюймов)			
HD-SS1800-HP	1800 мм (72 дюйма)			

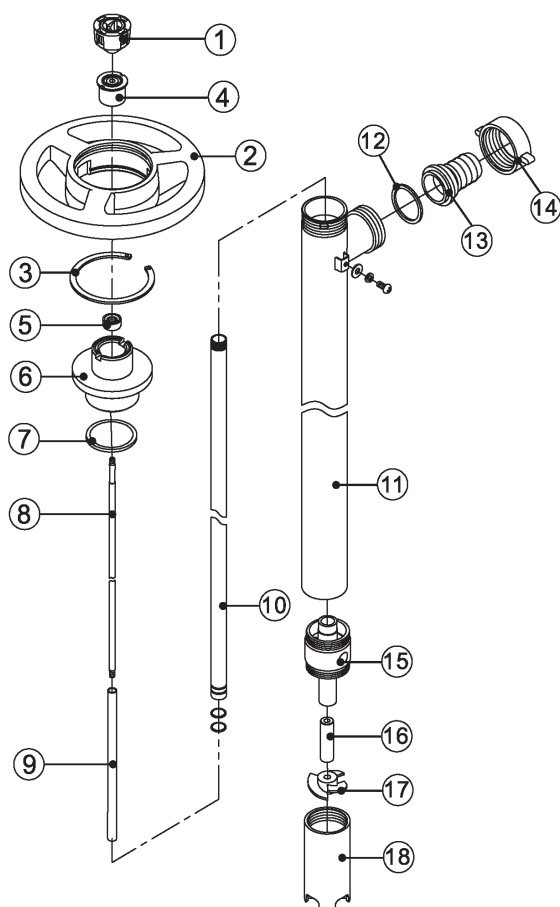
© Макс. темп.: 212°F/100°C

© Макс. вязкость: 1000 ссп (HD-E)

© Размеры штуцера для нагнетательного шланга: 3/4 дюйма (22 мм)
1 дюйм (25 мм)
1 1/4 дюйма (31 мм)

700 ссп (HD-A1)

1200 ссп (HD-A2)



ПУНКТ №	ОПИСАНИЕ	НОМЕР ДЕТАЛИ
1	Муфта насоса	610-804
2	Маховик	618-842
3	Стопорное кольцо	615-808
4	Подшипниковый узел в сборе	610-838
5	Уплотнение Viton	640-800
6	Соединительный фланец (SUS316)	620-800
7	Прокладка (PTFE)	620-801
8	Вал (SUS316)	700 мм (27 дюймов) 620-827 1000 мм (39 дюймов) 620-828 1200 мм (47 дюймов) 620-829 1500 мм (60 дюймов) 627-809 1800 мм (72 дюйма) 627-810
9	Направляющая втулка (PTFE)	700 мм (27 дюймов) 620-831 1000 мм (39 дюймов) 627-815 1200 мм (47 дюймов) 820-832 1500 мм (60 дюймов) 827-811 1800 мм (72 дюйма) 627-812
10	Внутренняя труба (SUS316)	700 мм (27 дюймов) 627-803 1000 мм (39 дюймов) 627-805 1200 мм (47 дюймов) 627-807 1500 мм (60 дюймов) 627-816 1800 мм (72 дюйма) 627-817
11	Наружная труба (SUS316)	700 мм (27 дюймов) 627-800 1000 мм (39 дюймов) 627-801 1200 мм (47 дюймов) 627-802 1500 мм (60 дюймов) 627-813 1800 мм (72 дюйма) 827-814
12	Уплотнительное кольцо (PTFE)	621-895
13	Штуцер для шланга, (SUS316)	3/4 дюйма (19,05 мм) 621-897 1 дюйм (25 мм) 621-896 1 1/4 дюйма (31,75 мм) 621-898
14	Барашковая гайка (SUS316)	620-868
15	Корпус насоса (SUS316)	627-804
16	Втулка вала из материала Rulon®	616-806-R
17	Рабочее колесо (PVDF)	627-806
	Рабочее колесо для насоса высокого давления (PVDF)	627-806HN
18	Опора насоса (SUS316)	627-808

* По запросу доступна втулка вала из углеродного волокна.

● НАСОСЫ СЕРИИ PVDF

● НАСОСЫ серии HD - PVDF

Модель	Длина	Материал	Вал	Рабочее колесо
HD-PVDF700	700 мм (27 дюймов)	PVDF	Сплав Hastelloy	Для насоса большой производительности
HD-PVDF1000	1000 мм (39 дюймов)			
HD-PVDF1200	1200 мм (47 дюймов)			
HD-PVDF1500	1500 мм (60 дюймов)			
	1800 мм (72 дюйма)			
HD-PVDF700-HP	700 мм (27 дюймов)	PVDF	Сплав Hastelloy	высокого давления
HD-PVDF1000-HP	1000 мм (39 дюймов)			
HD-PVDF1200-HP	1200 мм (47 дюймов)			
HD-PVDF1500-HP	1500 мм (60 дюймов)			
HD-PVDF1800-HP	1800 мм (72 дюйма)			

© Макс. темп.: 212°F/100°C

© Макс. вязкость:

: 1000 cps (HD-E)

©Размеры штуцера для нагнетательного шланга:

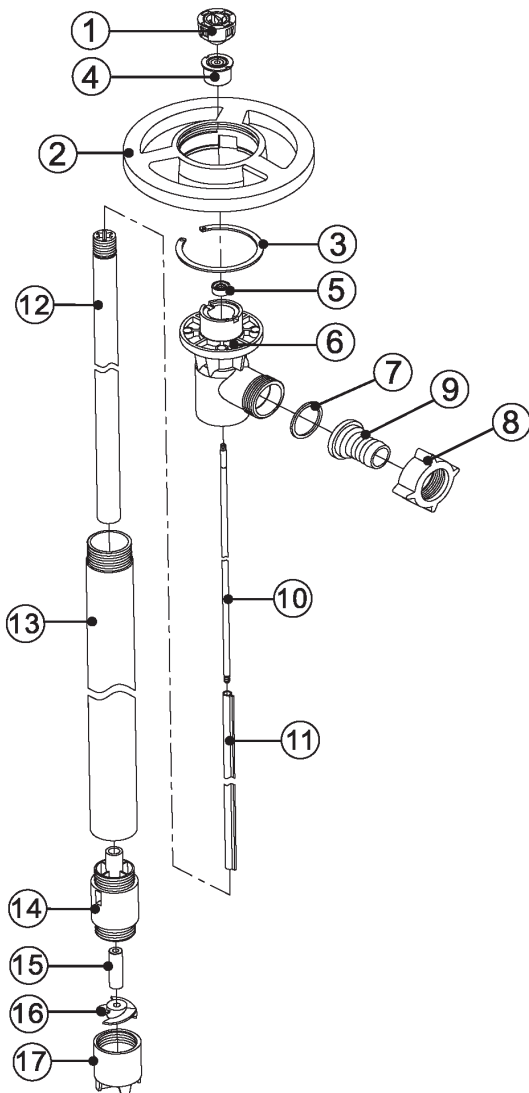
3/4 дюйма (22 мм)

1 дюйм (25 мм)

1 1/4 дюйма (31,75 мм)

700 cps (HD-A1)

1200 cps (HD-A2)



ПУНКТ №	ОПИСАНИЕ	НОМЕР ДЕТАЛИ
1	Муфта насоса	610-804
2	Маховик	618-842
3	Стопорное кольцо	615-808
4	Подшипниковый узел в сборе	610-838
5	Уплотнение Viton	640-800
6	Корпус нагнетательной части (PVDF)	640-728
7	Уплотнительное кольцо (PTFE)	621-895
8	Барашковая гайка (PVDF)	641-706
9	Штуцер для шланга,	
	3/4 дюйма (22 мм), PTFE	640-752
	1 дюйм (25 мм), PVDF	640-882
	1 1/4 дюйма (31,75 мм), PTFE	640-753
10	Вал (сплав Hastelloy)	
	700 мм (27 дюймов)	615-843
	1000 мм (39 дюймов)	615-844
	1200 мм (47 дюймов)	615-845
	1500 мм (60 дюймов)	615-846
	1800 мм (72 дюйма)	615-847
11	Направляющая втулка (PTFE)	
	700 мм (27 дюймов)	615-814
	1000 мм (39 дюймов)	615-815
	1200 мм (47 дюймов)	615-816
	1500 мм (60 дюймов)	615-817
	1800 мм (72 дюйма)	615-818
12	Внутренняя труба PVDF	
	700 мм (27 дюймов)	646-800
	1000 мм (39 дюймов)	646-801
	1200 мм (47 дюймов)	646-802
	1500 мм (60 дюймов)	646-811
	1800 мм (72 дюйма)	646-812
13	Наружная труба PVDF	
	700 мм (27 дюймов)	646-804
	1000 мм (39 дюймов)	646-803
	1200 мм (47 дюймов)	646-805
	1500 мм (60 дюймов)	646-813
	1800 мм (72 дюйма)	646-814
14	Корпус насоса (PVDF)	646-807
15	Втулка вала из материала Rulon®	616-806-R
16	Рабочее колесо (PVDF)	646-808
	Рабочее колесо для насоса высокого давления (PVDF)	646-808HH
17	Основание насоса (PVDF)	646-809

* По запросу доступна втулка вала из углеродного волокна.

● СЕРИЯ ВИНТОВЫХ НАСОСОВ ДЛЯ ВЯЗКИХ ЖИДКОСТЕЙ

● Серия винтовых насосов для вязких жидкостей HD-HV

Модель	Длина	Материал	Мех. уплотнение	Статор	Ротор
HD-SS1000-HV	1000 мм (39 дюймов)	SUS 316	SIC	PTFE	SUS316

© Макс. темп.: 248°F/120°C

© Макс. давление: 10 бар

© Размеры штуцера для нагнетательного шланга: 1,08 дюйма (27,5 мм)

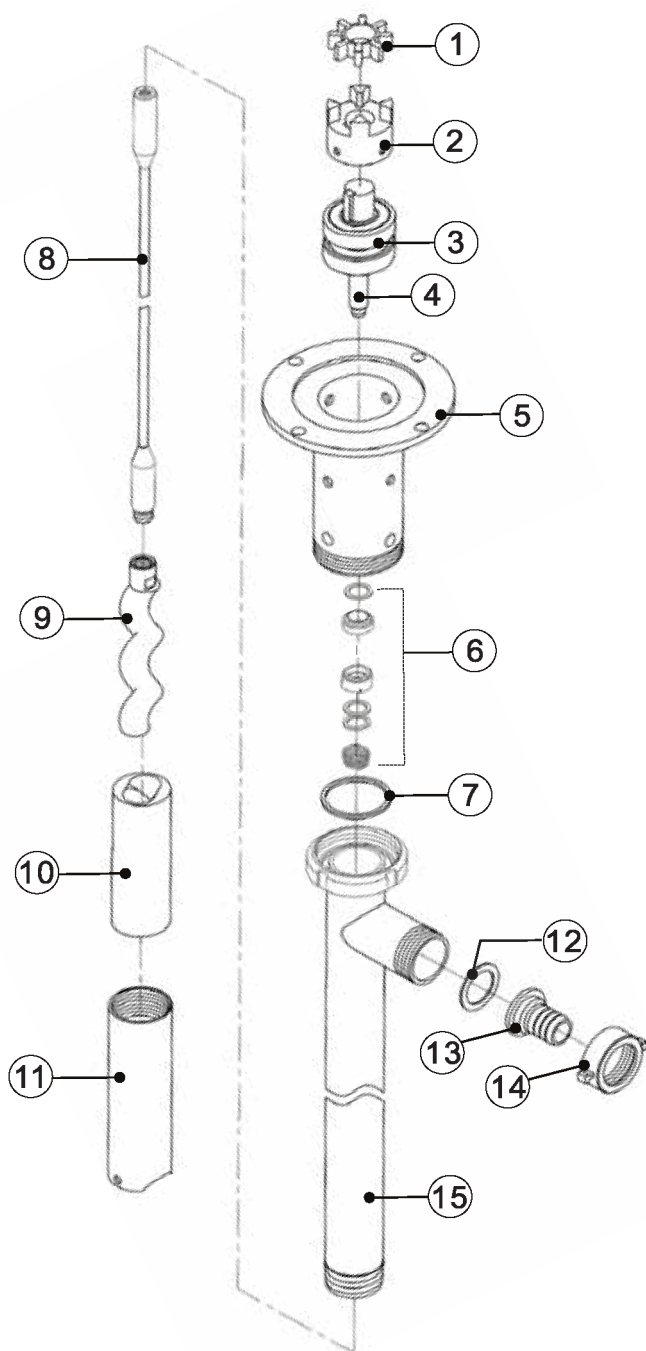
Штуцер для шланга 1,3 дюйма (33 мм)

© Макс. вязкость: 1000 cps (HD-A4)

(при макс. давлении воздуха) 20000cps (HD-A6)

40000 cps (HD-A8)

10000 cps (HD-A16)



ПУНКТ №	ОПИСАНИЕ	НОМЕР ДЕТАЛИ
1	Вставка для муфты	607-845
2	Муфта для соединения валов двигателя и насоса	607-840
3	Подшипник (требуется 2 шт.)	607-855
4	Вал подшипника	607-850
5	Корпус подшипника (SUS316)	607-854
6	Механическое уплотнение (SIC)	607-803
7	Прокладка (PTFE)	607-838
8	Вал 1000 мм (39 дюймов)	607-805
9	Ротор (SUS316)	607-809
10	Статор (PTFE)	607-820
11	Трубка статора (SUS316)	607-875
12	Уплотнительное кольцо	PTFE 607-830
13	Штуцер для шланга (SUS316)	607-828
	1,08 дюйма (27,5 мм)	607-829
	1,3 дюйма (33 мм)	607-827
14	Барашковая гайка (SUS 316)	607-827
15	Внешняя труба 1000 мм (39 дюймов)	(SUS 316) 607-871

● ЭЛЕКТРОДВИГАТЕЛЬ

● Двигатель серии HD - E с регулируемой частотой вращения

Модель	Мощность
HD-E1-V	110 В / 1ф/ 50-60 Гц / 485 Вт
HD-E2-V	220 В / 1ф/ 50-60 Гц / 485 Вт

⊗ Макс. вязкость: 1000 срс

⊗ Макс. частота вращения: 20000 об/мин (без нагрузки)

⊗ Масса: 4,2 кг (в упаковке)

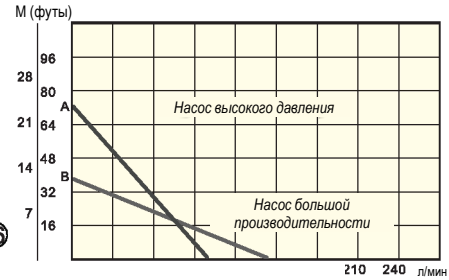
⊗ По выбору доступны вилки типа USA/EURO/UK



Запрещается перекачивать легковоспламеняющиеся или взрывоопасные жидкости.

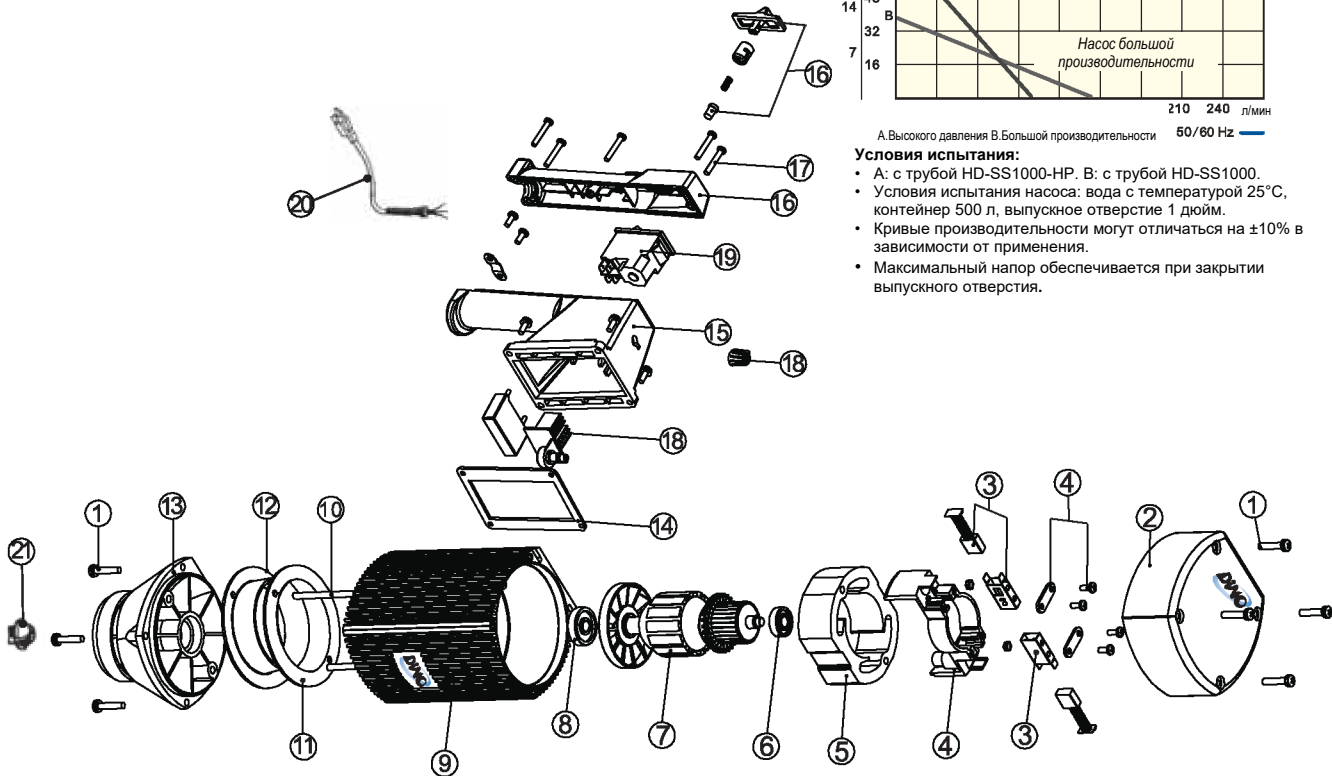


Если кабель питания поврежден, его необходимо заменить специальным кабелем или комплектом, которые можно получить у производителя или его представителя.



Условия испытания:

- А: с трубой HD-SS1000-HP. В: с трубой HD-SS1000.
- Условия испытания насоса: вода с температурой 25°C, контейнер 500 л, выпускное отверстие 1 дюйм.
- Кривые производительности могут отличаться на ±10% в зависимости от применения.
- Максимальный напор обеспечивается при закрытии выпускного отверстия.



ПУНКТ №	ОПИСАНИЕ	НОМЕР ДЕТАЛИ	ПУНКТ №	ОПИСАНИЕ	НОМЕР ДЕТАЛИ
1	Винт для пластикового корпуса (требуется 8 шт.)	681-830	13	Нижний корпус	681-800
2	Крышка двигателя	680-800	14	Прокладка, корпус выключателя	681-867
3	Угольная щетка 110 В/ 220 В	685-809	15	Корпус выключателя	680-801
4	Держатель щетки	685-808	16	Крышка выключателя с тяговым стержнем	680-802
5	Статор 110 В 220 В	685-803 687-802	17	Винт (требуется 5 шт.)	682-820
6	Шариковый подшипник (609-2RU)	683-831	18	Регулятор частоты вращения с рукояткой 110 В 220 В	680-804 680-805
7	Якорь 110 В 220 В	685-802 687-801	19	Реле защиты от перегрузки 110 В/220 В	687-804
8	Шариковый подшипник (6000-2RUP)	681-826	20	Кабель питания с вилкой (стандарта USA) («Евро» вилка) (вилка типа UK)	683-860 683-860-EU 683-860-UK
9	Корпус двигателя, пластиковый	685-810	21	Муфта двигателя	683-833
10	Стержневой соединитель	685-806			
11	Прокладка	685-804			
12	Направляющий диск	685-804-1			

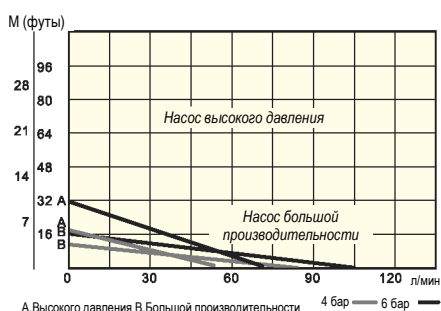
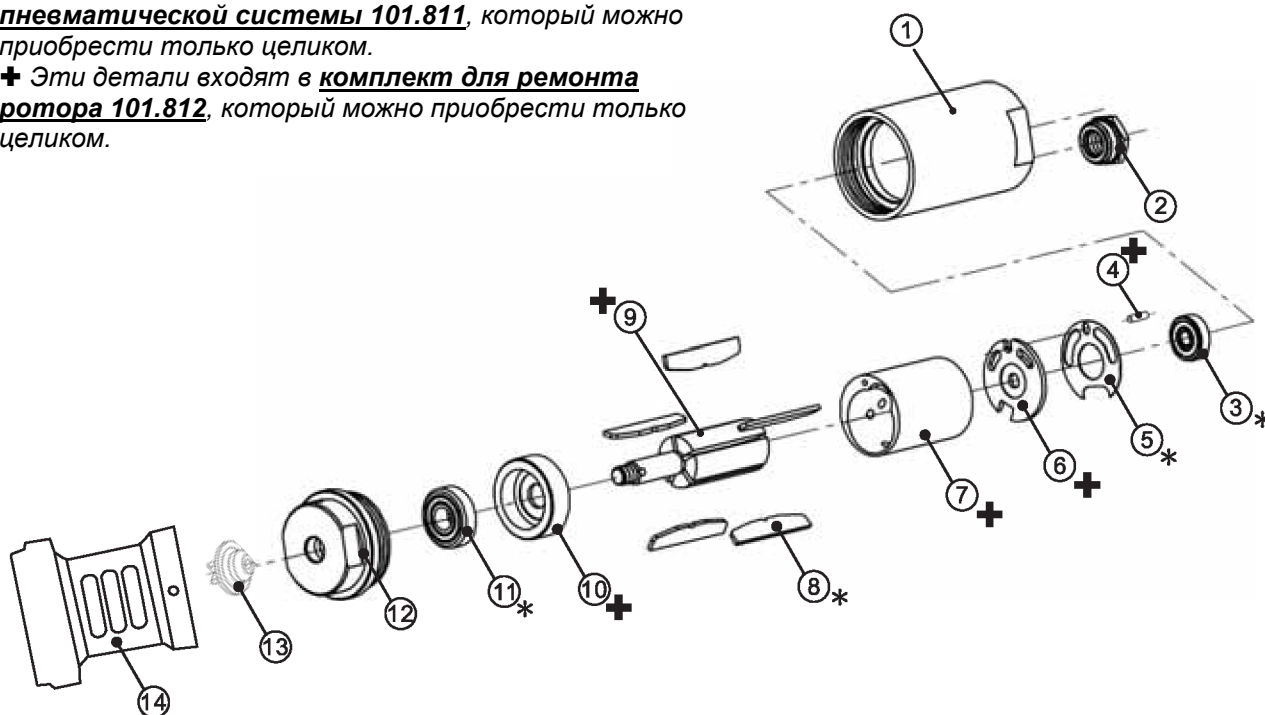
● Безмасляный пневмодвигатель HD-A1

Корпус: Алюминий (с хромированным покрытием)	Макс. вязкость: 700 срs
Макс. давление воздуха на впуске: 87 psi (6 бар)	Частота вращения (об/мин): 15000 (давление воздуха 5 бар)
Расход воздуха: 0,55 Нм ³ /мин. при 6 кг/см ²	Частота вращения (об/мин): 16000 (давление воздуха 6 бар)
Муфта (пневматическая): 1/4 дюйма	Мощность: 420 Вт (0,56 л.с.)
Дополнительная принадлежность: Глушитель и регулятор подачи воздуха	Масса: 1 кг (в упаковке)

⚠ Для снижения влажности подаваемого сжатого воздуха необходимо установить воздушный фильтр.

* Эти детали входят в **комплект для ремонта пневматической системы 101.811**, который можно приобрести только целиком.

⊕ Эти детали входят в **комплект для ремонта ротора 101.812**, который можно приобрести только целиком.



Условия испытания:

- А: с трубой HD-SS1000-HP. В: с трубой HD-SS1000.
- Условия испытания насоса: вода с температурой 25°C, контейнер 500 л, выпускное отверстие 1 дюйм.
- Кривые производительности могут отличаться на ±10% в зависимости от применения.
- Максимальный напор обеспечивается при закрытии выпускного отверстия.

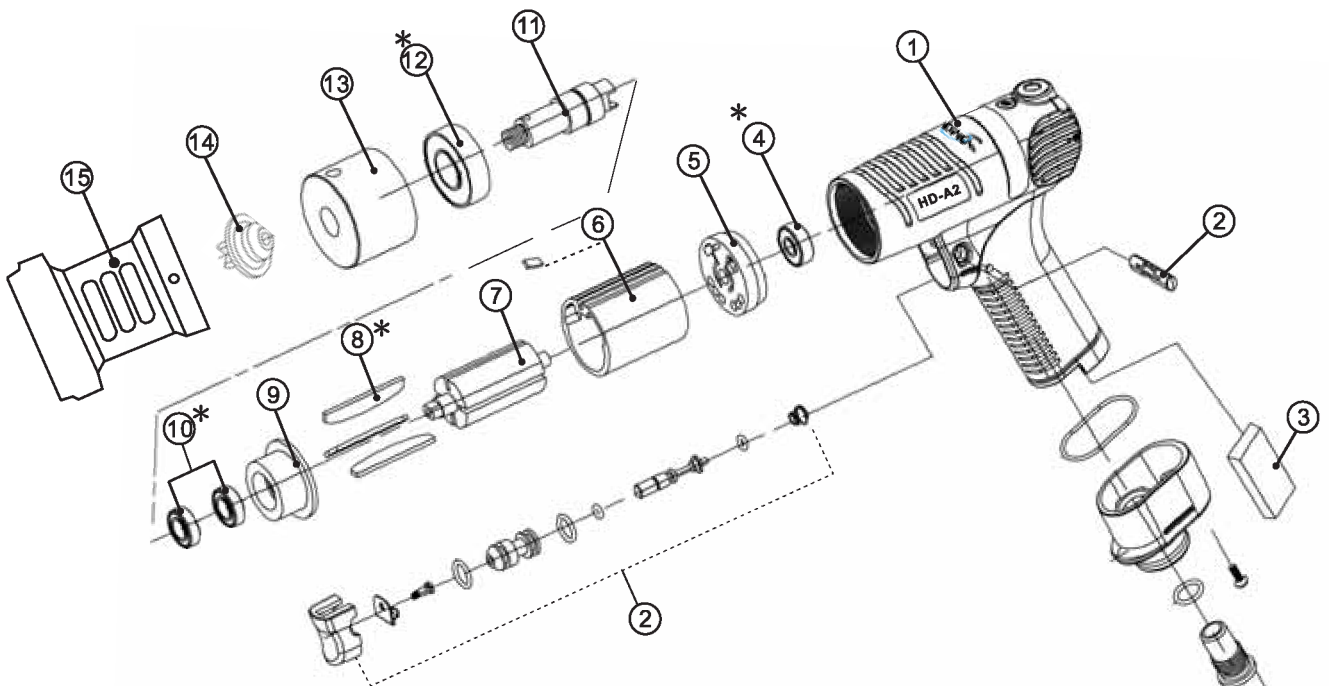
ПУНКТ №	ОПИСАНИЕ	НОМЕР ДЕТАЛИ
1	Корпус	101-201
2	Глушитель	101-301
* 3	Шарикоподшипник	101-401
⊕ 4	Штифт	101-501
* 5	Прокладка	101-601
⊕ 6	Задняя пластина	101-701
⊕ 7	Цилиндр	101-801
* 8	Лопасть (требуется 5 шт.)	101-905
⊕ 9	Ротор	101-100
⊕ 10	Торцевая пластина	101-110
* 11	Шарикоподшипник	101-120
12	Торцевая заглушка	101-130
13	Муфта двигателя	683-833
14	Основание	690-607

● СЕРИЯ ПНЕВМОДВИГАТЕЛЕЙ

● Безмасляный пневмодвигатель HD-A2

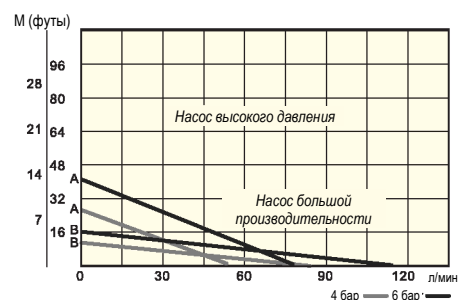
Корпус: Алюминий (эпоксидное покрытие)	Частота вращения (об/мин): 15000 (давление воздуха 5 бар)
Макс. давление воздуха на входе: 87 psi (6 бар)	Частота вращения (об/мин): 18000 (давление воздуха 6 бар)
Расход воздуха: 0,55 Нм ³ /мин. при 6 кг/см ²	Мощность: 560 Вт (0,75 л.с.)
Муфта (пневматическая): 1/4 дюйма	Масса: 1,2 кг (в упаковке)
Макс. вязкость: 1200 срс	

⚠ Для снижения влажности подаваемого сжатого воздуха необходимо установить воздушный фильтр.



* Эти детали входят в **комплект для ремонта пневматической системы 201.821**, который можно приобрести только целиком.

ПУНКТ №	ОПИСАНИЕ	НОМЕР ДЕТАЛИ
1	Корпус двигателя	201-101
2	Пусковой механизм	202-216
3	Глушитель	203-301
*	Шарикоподшипник	209-902
5	Передняя пластина	205-501
6	Статор	206-602
7	Ротор	207-701
*	Лопасть (требуется 6 шт.)	211-113
9	Задняя пластина	209-901
*	Подшипник (требуется 2 шт.)	210-101
11	Вал	212-121
*	Подшипник	213-131
13	Передний корпус	214-141
14	Муфта двигателя	683-833
15	Основание	690-607



А. Высокого давления В. Большой производительности

Условия испытания:

- А: с трубой HD-SS1000-HP. В: с трубой HD-SS1000.
- Условия испытания насоса: вода с температурой 25°С, контейнер 500 л, выпускное отверстие 1 дюйм.
- Кривые производительности могут отличаться на ±10% в зависимости от применения.
- Максимальный напор обеспечивается при закрытии выпускного отверстия.

● ДОПОЛНИТЕЛЬНОЕ ОБОРУДОВАНИЕ

Переходник на бочку

Деталь №	Описание	Материал
690-800	Внутр. диам. 43 x наруж. диам. 59,7 мм	SUS316
690-801	Внутр. диам. 43 x наруж. диам. 59,7 мм	PP



Переходник для подключения устройства проверки утечки воздуха:

Деталь №	Описание	Материал
690-801-A	Внутр. диам. 43 x наруж. диам. 59,7 мм	PP+VT
690-800-A	Внутр. диам. 43 x наруж. диам. 59,7 мм	SS+VT



Настенный кронштейн

Деталь №	Описание	Материал
690-806		SUS316



Шланг для перекачки

Деталь №	Описание	Материал
700-101	3/4 дюйма / 700 мм	PFA
700-102	1 дюйм/1000 мм	PFA
700-103	1 дюйм/1500 мм	PFA
700-104	1 дюйм/2000 мм	PFA
700-105	1 дюйм/3000 мм	PFA



Сетчатый фильтр

Деталь №	Описание	Материал
690-802		SUS316
690-803		PVDF
690-804		PP+GF

Подвеска

Деталь №	Описание	Материал
607-881		SUS304



Заземляющий провод

Деталь №	Описание	Материал
690-815	Каждый провод длиной 150 см поставляется с зажимом для подключения.	



● ДИАГНОСТИКА И УСТРАНЕНИЕ НЕИСПРАВНОСТЕЙ

НЕИСПРАВНОСТЬ	ВОЗМОЖНЫЕ ПРИЧИНЫ	СПОСОБ УСТРАНЕНИЯ
Электродвигатель не запускается	Перегрузка по току/перегорел двигатель.	Проверить и отремонтировать либо заменить
	Короткое замыкание или вилка извлечена из розетки.	Проверить и снова подключить
	Износ подшипникового узла	Проверить и заменить
	Износ статора из-за коррозии.	Проверить и заменить
	Перебой в подаче электропитания.	Проверить и отремонтировать либо заменить
	Неисправность переключателя	Проверить и заменить
	Нестабильное напряжение, перегрузка двигателя.	Установить стабилизатор или устройство для защиты от перегрузки
Внезапная остановка работы насоса	Перегрев электродвигателя.	Отключить питание и включить через 20 минут.
	Слишком вязкая перекачиваемая среда.	Убедиться, что вязкость перекачиваемой жидкости соответствует модели насоса.
	Засорение насоса	Устранить засорения: установить или заменить сетчатый фильтр.
	Пневмодвигатель стал вращаться медленно или останавливается	Проверить источник подачи воздуха.
Повреждение или деформация насоса	Слишком высокая температура жидкости	Проверить температуру с помощью соответствующего инструмента и заменить поврежденные элементы
	Слабое крепление/вибрации линии всасывания/нагнетания	Закрепить линию всасывания/нагнетания должным образом или заменить требуемые элементы.
Насос функционирует, но его производительность мала	Засорение трубы	Устранить засорения из нижней части трубы: установить или заменить сетчатый фильтр.
	Недостаточное давление воздуха	Проверить источник подачи воздуха и регулятор
	Повреждение или износ рабочего колеса	Проверить и заменить
	Соединение не затянуто должным образом или повреждено	Проверить и отремонтировать либо заменить
	Уровень жидкости должен быть на 2 см выше основания насоса	Проверить и заменить бочку
	Износ лопасти пневмодвигателя	Проверить и заменить
Чрезмерный шум или вибрация	Соединения не затянуты должным образом.	Проверить и исправить
	Износ или повреждение муфты для соединения валов двигателя и насоса	Проверить и заменить
	Износ подшипникового узла	Заменить
	Износ вала или направляющей втулки	Заменить
	Слабое крепление/вибрации линии всасывания/нагнетания	Закрепить линию всасывания/нагнетания должным образом или заменить требуемые элементы.
	Износ втулки вала	Заменить

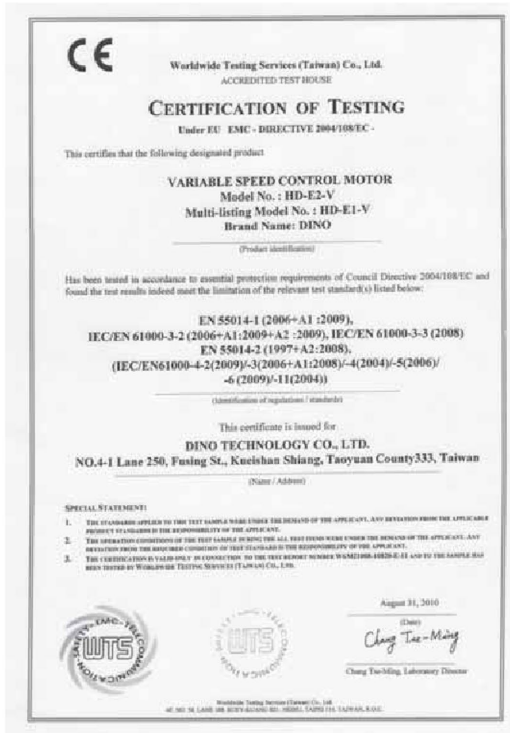
● СПОСОБ УСТРАНЕНИЯ

НЕИСПРАВНОСТЬ	ВОЗМОЖНЫЕ ПРИЧИНЫ	СПОСОБ УСТРАНЕНИЯ
Утечки жидкости	Соединения не затянуты должным образом.	Проверить и исправить
	Утечка через штуцер для нагнетательного шланга	Проверить и заменить уплотнительное кольцо
	Износ сальникового уплотнения, вала, подшипникового узла	Заменить
Не работает пневмодвигатель	Отсутствует подача воздуха	Проверить и при необходимости переключать регулятор подачи воздуха между высоким и низким значением.
	Недостаточное давление воздуха	Проверить регулятор подачи воздуха
	Перегрузка привела к повреждению лопасти	Проверить и заменить
	Продолжительная работа привела к износу лопасти	Проверить и заменить



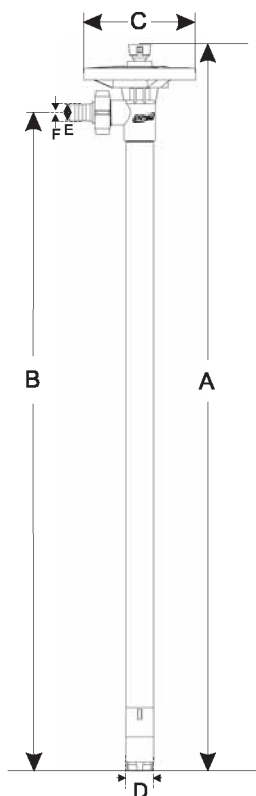
※ Если устранить неисправности самостоятельно не удалось, нужно отключить питание и подачу воздуха и обратиться к местному дистрибьютору или написать на электронный адрес info@dino.com.tw.

● СЕРТИФИКАТ СООТВЕТСТВИЯ НОРМАМ ЕС



● РАЗМЕРНЫЙ ЧЕРТЕЖ

■ ТРУБА РРНТ/PVDF



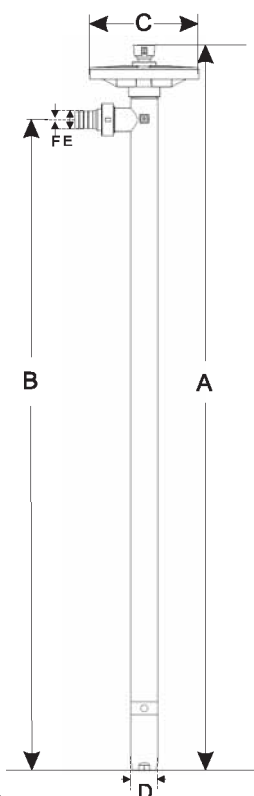
Длина	A	B	C	D	E	F
700	810	700	170	41	19	27
1000	1100	1000	170	41	19	27
1200	1290	1200	170	41	19	27
1500	1590	1500	170	41	19	27
1800	1890	1800	170	41	19	27

(Ед. изм.: мм)

*Размеры могут иметь отклонения в диапазоне $\pm 10\%$ в зависимости от продукта.

* За дополнительной информацией обращаться в нашу компанию.

■ ТРУБА ИЗ НЕРЖАВЕЮЩЕЙ СТАЛИ



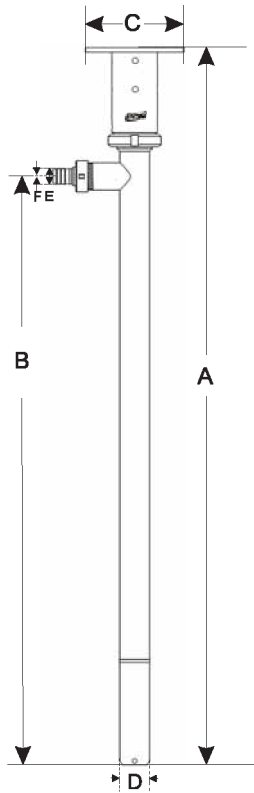
Длина	A	B	C	D	E	F
700	810	700	170	42	20	27
1000	1100	1000	170	42	20	27
1200	1300	1200	170	42	20	27
1500	1600	1500	170	42	20	27
1800	1900	1800	170	42	20	27

(Ед. изм.: мм)

*Размеры могут иметь отклонения в диапазоне $\pm 10\%$ в зависимости от продукта.

* За дополнительной информацией обращаться в нашу компанию.

■ **ТРУБА ДЛЯ ПЕРЕКАЧКИ ВЯЗКИХ ЖИДКОСТЕЙ**



Длина	A	B	C	D	E	F
1000	1300	1025	166	56	28	33

(Ед. изм.: мм)

* Размеры могут иметь отклонения в диапазоне $\pm 10\%$ в зависимости от продукта.

* За дополнительной информацией обращаться в нашу компанию.



DINO TECHNOLOGY CO., LTD.

No.25.27, Ln.458, Sec.1, Wunhua N. Rd.,
Linkou Dist., New Taipei City 244, Taiwan (Тайвань)

ТЕЛ: +886 2 26098823

ФАКС: +886 2 26098523

Веб-сайт: www.dino.com.tw

Эл. почта: info@dino.com.tw