



Безмасляные пластинчато-роторные вакуумные насосы Stairs Vacuum ROV ROV-16V, ROV-25V, ROV-40V Инструкция по эксплуатации



Оглавление

Важная информация	3
Установка	3
Обслуживание насоса	6
Хранение насоса	9
Поиск и устранение неисправностей	10
Детализовка	11
Список запчастей	11

ZENOVA.RU

Важная информация

Пожалуйста, внимательно прочитайте эту инструкцию прежде, чем устанавливать и эксплуатировать вакуумный насос. Производитель не может нести ответственность за повреждения насоса, возникшие вследствие неверной установки или неправильного использования. Кроме того, гарантия не распространяется на повреждение насоса вследствие действий непреодолимой силы, в том числе стихийных бедствий, и на естественный износ частей насоса при эксплуатации.

Обратите внимание! Не создавайте вакуум глубже минимально-допустимого давления!

В таблице ниже приведено минимально возможное давление для каждой из моделей.

Модель	Максимальная производительность (м ³ /час)	Предел вакуума (мм.рт.ст.)	Мощность (кВт)
ROV-16V-S	16	-650	0,55
ROV-25V-S	25		0,75
ROV-16V-T	16		0,55
ROV-25V-T	25		0,75
ROV-40V-T	40		1,25

Не перекачивайте данным насосом токсичные, высокотемпературные, легковоспламеняемые и взрывоопасные газы — это может привести к взрыву насоса или отравлению персонала.

Не перекачивайте вакуумным насосом жидкости.

Соблюдайте местные правила установки и эксплуатации электрических приборов.

Установите предохранители и автоматы защиты на цепи питания насоса.

Перепишите данные, указанные на шильдике насоса. Это облегчит дальнейшее обслуживание и, при необходимости, поиск запасных частей.

Установка

1. Проверка внешнего вида устройства.

При получении насоса осмотрите его на предмет видимых физических

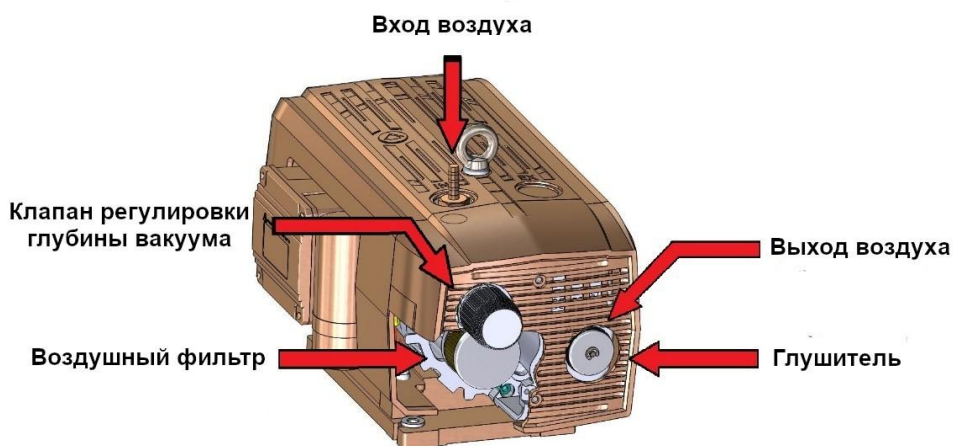
повреждений, раскрученного или утерянного крепежа, потерянных во время транспортировки комплектующих.

2. Подготовка к работе.

- a. Устанавливайте насос в чистом и сухом помещении, температура в котором не может превысить 40° С.
- b. Обеспечьте хорошую вентиляцию в месте установки насоса.
- c. Если насос устанавливается около стены, расположите насос крышкой вентилятора к стене так, чтобы в любом месте от стены до насоса оставалось не менее 10 см.

3. Установка

- a. Поместите насос на ровную горизонтальную поверхность. Вы можете поместить насос на землю или сделать для него прочную металлическую раму.
- b. Рекомендуется использовать резиновые прокладки для снижения передаваемой от насоса вибрации.
- c. Соблюдайте осторожность во время доставки насоса к месту установки, чтобы не повредить корпус насоса.
- d. Воздушный фильтр должен быть установлен в воздушный вход. На выходе воздуха должен стоять шумоглушитель. Рекомендуется установить дополнительный фильтр на всасывающую линию для более надежной очистки воздуха от пыли. Также на входе следует установить обратный клапан, для того, чтобы предотвратить обратный заброс воздуха после остановки насоса.



4. Электрическое подключение

Убедитесь, что частота и напряжение питающей сети соответствуют данным, указанным на шильдике двигателя. В ином случае двигатель может быть поврежден.

Подключение к однофазной сети 220 В



Подключение к трехфазной сети 220 В



Подключение к трехфазной сети 380 В



5. Подключение насоса к вакуумируемой системе.

- a. Прежде, чем подключать к насосу воздухопроводы, удалите из труб инородные частицы, пыль, остатки масла и капли воды — если они попадут в насос, они могут повредить его.
- b. Регулировочный клапан, манометр и предохранительные клапаны могут быть установлены как на расстоянии от насоса, так и в непосредственной близости, но, по возможности, их следует установить как можно ближе к насосу.
- c. Настраивая предохранительный клапан, не затягивайте его излишне сильно. Помните, что давление его срабатывания должно остаться безопасным и для насоса и для подключенной к нему системы.
- d. При сборке системы отдайте предпочтение более коротким воздуховодам — длинные трубы снижают производительность насоса. Убедитесь, что воздухопроводы достаточно прочно закреплены и их вес не давит на насос.
- e. Для труб вакуумируемой линии используйте достаточно жесткий материал, способный сопротивляться сминанию.
- f. Для труб выходной линии выберите жаростойкий материал — выходящий из насоса воздух ощутимо нагревается.
- g. Внутренний диаметр труб выходной линии должен быть не меньше внутреннего диаметра выходного фланца насоса. Пренебрежение этим

правилом приведет либо к снижению скорости работы насоса, либо к его перегрузке и выходу из строя.

6. Направление вращения двигателя

Пожалуйста, сверьтесь со стрелкой на защитном кожухе насоса, указывающей верное направление вращения двигателя.



Обслуживание насоса

Следуя нижеперечисленным советам, вы существенно продлите срок бесперебойной работы насоса.

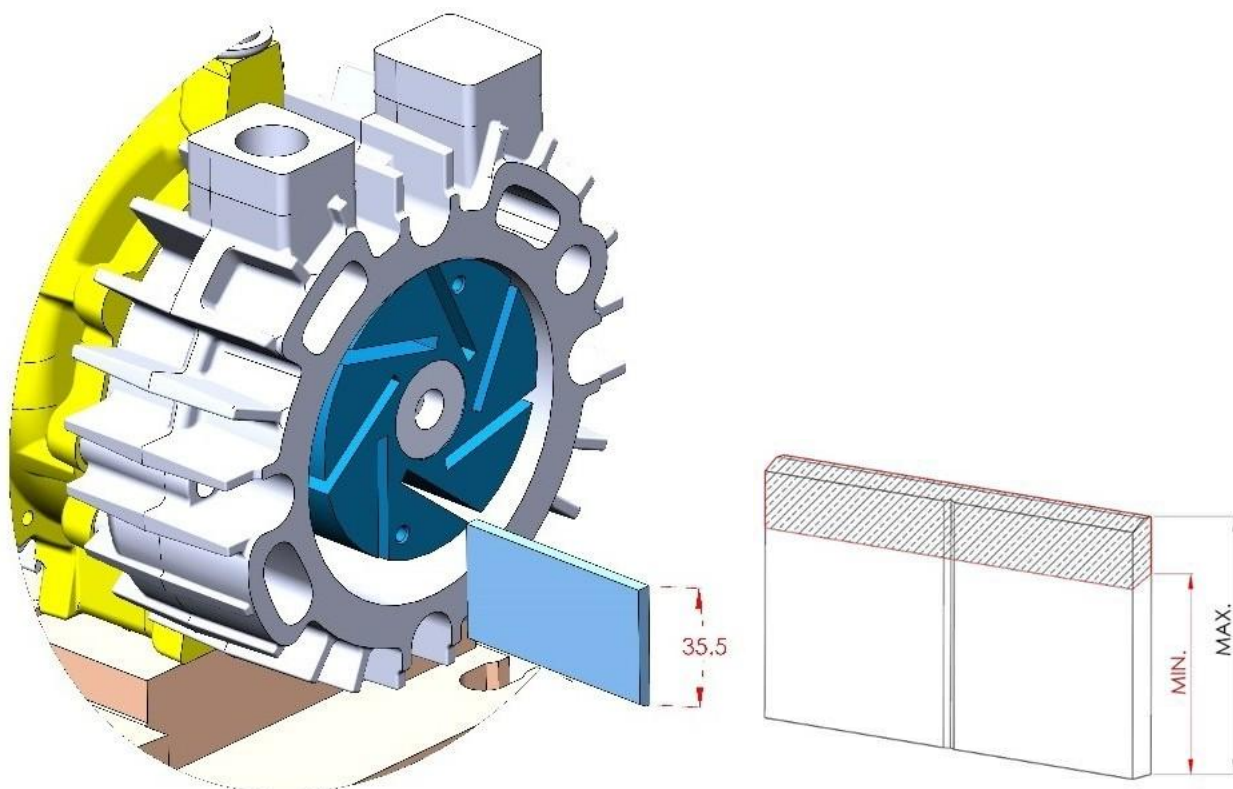
1. Периодически отключайте входной и выходной воздуховоды и проверяйте, свободно ли вращается рабочее колесо насоса. Если при вращении рабочего колеса возникает какой-либо шум, это может указывать на выход из строя какой-то из частей насоса. В этом случае — свяжитесь с поставщиком насоса.
ВНИМАНИЕ! Снимая передний защитный кожух и крышку фильтра, сначала отцепите их с обеих сторон от корпуса насоса. Если их просто потянуть вперед, можно повредить крепления.
2. Регулярно очищайте корпус насоса и все его вентиляционные отверстия от пыли. Скопившаяся пыль препятствует отводу тепла.
3. Раз в год снимайте шумоглушитель, картридж фильтра во входном патрубке и дополнительный фильтр на вакуумируемой линии для чистки и, при необходимости, замены.

4. Ежегодно следует доставать графитовые лопатки и очищать рабочую камеру насоса.



5. Регулярно проверяйте подключенные воздуховоды на предмет герметичности, для того, чтобы вовремя устранять обнаруженные повреждения
6. Регулярно очищайте фильтр при помощи сжатого воздуха. Это поможет избежать перегрузки насоса. При повреждении фильтра, и при невозможности его очистки — замените фильтр.
7. Вовремя заменяйте изношенные графитовые лопатки. Изношенные лопатки хуже создают вакуум. Проверяйте лопатки каждые 3 тысячи рабочих часов. В таблице ниже указаны размеры, при которых лопатки необходимо заменять.

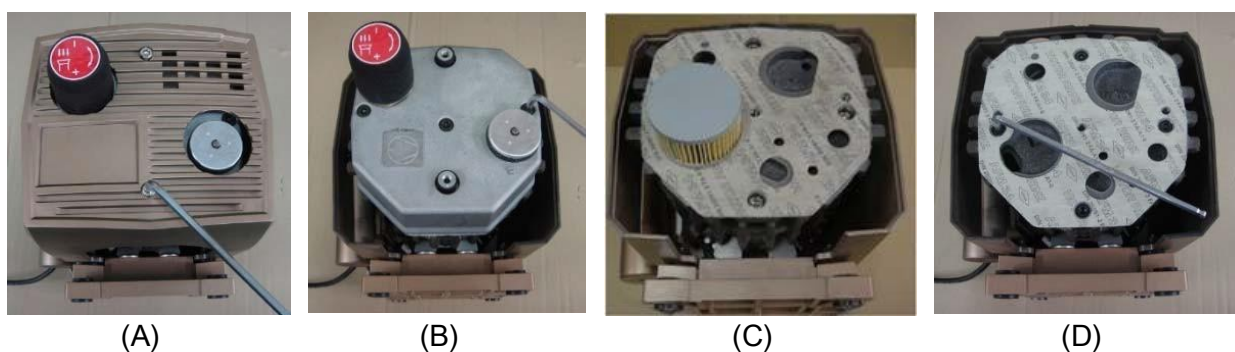
Модель	DV-16V	DV-25V / DV-40V
Минимальный размер графитовых лопаток	≥ 21 мм	≥ 28 мм



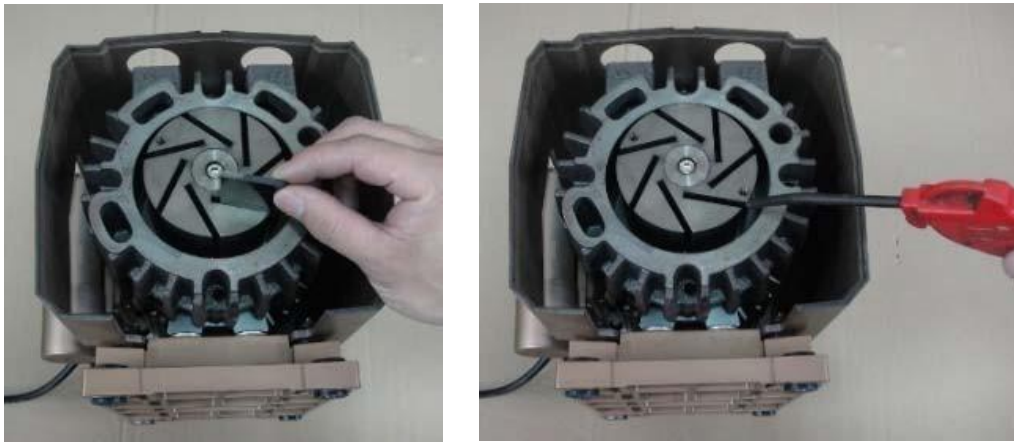
Для того, чтобы заменить графитовые лопатки:

1. Раскрутите винты, снимите передний защитный кожух (A), крышку фильтра (B), картридж фильтра (C), прокладку (D).

Обратите внимание! Снимая крышку насоса, сначала освободите крепления по бокам. Если потянуть крышку насос сразу на себя, можно повредить крепления.



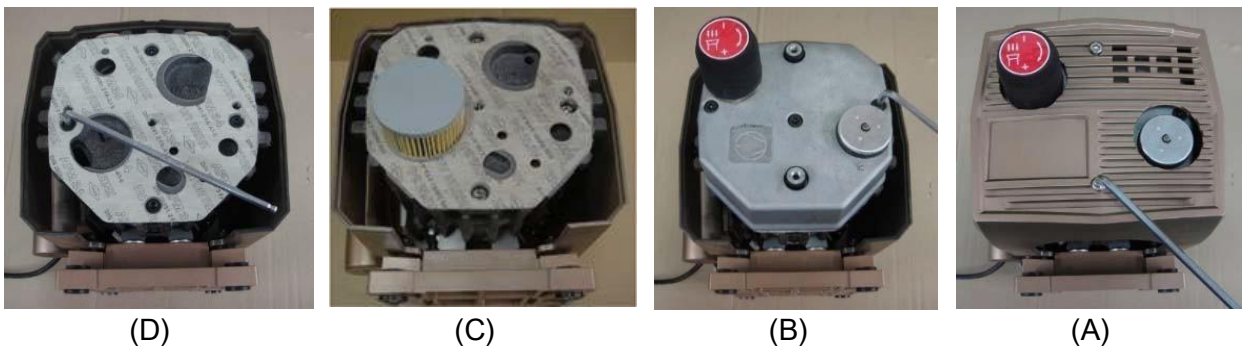
2. Достаньте все графитовые лопатки, а затем прочистите рабочую камеру насоса при помощи сжатого воздуха. Если этого не сделать, оставшиеся в рабочей камере частицы могут легко повредить графитовые лопатки.



3. Замените отработавшие свой срок лопатки. На рисунке ниже показано, в каком направлении нужно ставить лопатки.



4. Установите обратно прокладку (D), картридж фильтра (C), крышку фильтра (B), передний защитный кожух (A). Затем закрутите винты.



Хранение насоса

Пожалуйста, следуйте этим правилам при длительном хранении насоса (более года):

1. Насос не должен храниться на открытом воздухе, храните его в помещении.
2. Насос должен храниться в чистом месте, где исключена возможность попадания на него воды, масла или солнечных лучей.
3. Убедитесь, что температура, при которой хранится насос, не превысит 40° С.

4. Убедитесь в том, что насос не контактирует с агрессивными веществами и, в том числе, с агрессивными газами.

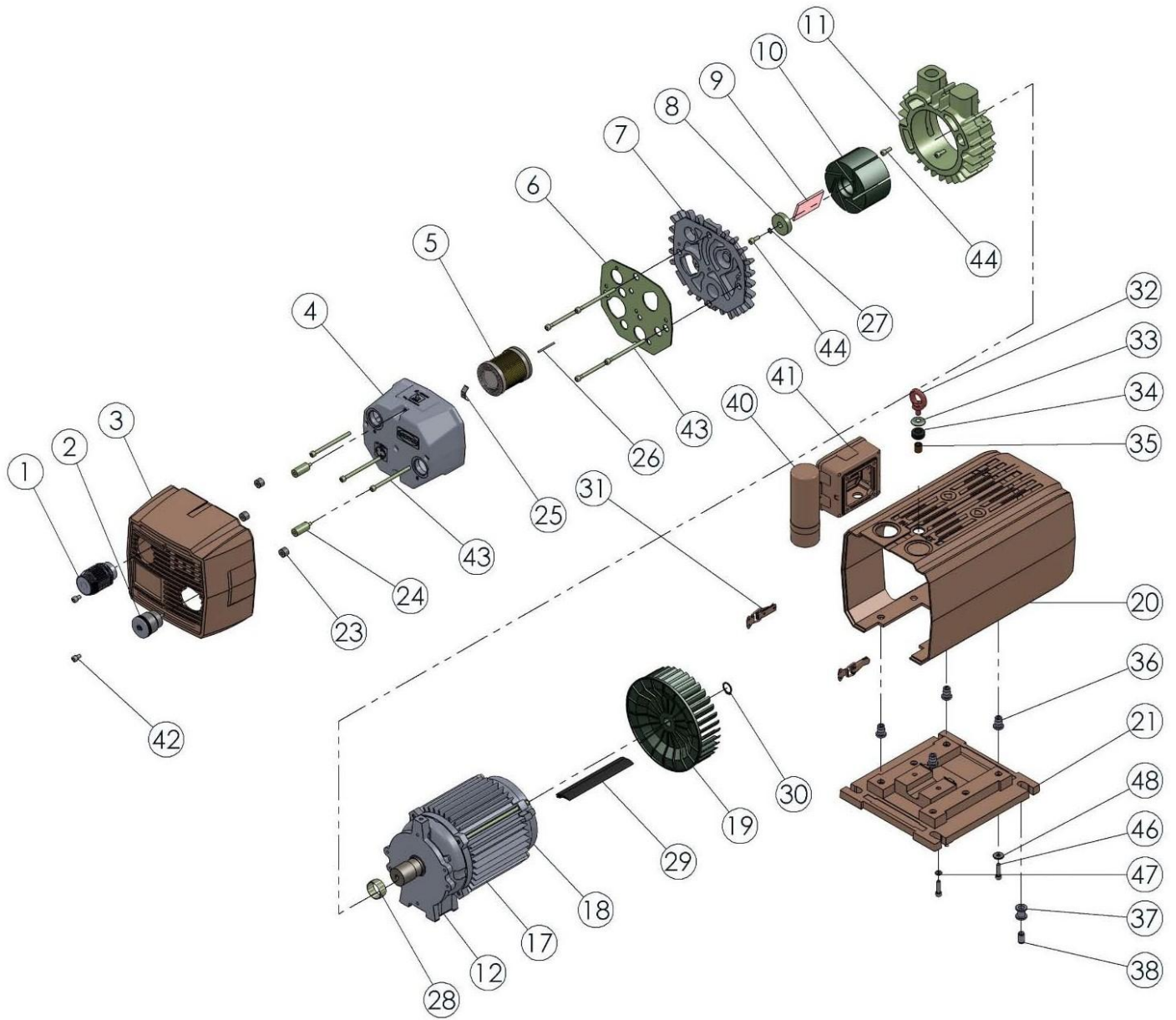
Поиск и устранение неисправностей

Проблема	Вероятная причина	Решение
Насос не развивает нужный уровень вакуума	Воздушный фильтр забился пылью, в результате чего насос засасывает меньше воздуха	Очистите фильтр сжатым воздухом. В случае, если фильтр забит маслом или вышел из строя по иной причине — замените его.
	Пыль или иные частицы, попавшие в рабочую камеру насоса, заблокировали графитовые лопатки	Разберите насос и очистите рабочую камеру от пыли и инородных тел.
	Влага, попавшая в насос, привела к коррозии его стенок, что вызвало заклинивание графитовых лопаток	Разберите насос и удалите ржавчину.
	Изношенные графитовые лопатки допускают внутреннее перепускание воздуха	Замените графитовые лопатки новыми
Насос не работает	Насос заклинило сломанными графитовыми лопатками, что могло произойти из-за неосторожного попадания в насос твердых частиц	Полностью очистите насос от твердых частиц и замените графитовые лопатки
	Из-за перегрузки ротор насоса стал тереться о стенки рабочей камеры.	Разберите насос и отполируйте стенки рабочей камеры с помощью наждачной бумаги
	Неполадки в системе электропитания насоса	Проконсультируйтесь у квалифицированного электрика



Внимание, не проводите ремонт насоса самостоятельно, обратитесь в сервисный центр или к поставщику. Если насос разбирался в случаях, не описанных в инструкции, гарантия автоматически снимается.

Детализировка



Список запчастей

№	Наименование	Количество
1	Регулировочный клапан	1
2	Шумоглушитель	1
3	Передний защитный кожух	1
4	Крышка фильтра	1
5	Картридж фильтр	1
6	Прокладка	1
7	Ограничитель	1
8	Прижимной диск	1
9	Графитовые лопатки (набор)	1
10	Ротор	1
11	Рабочая камера	1
12	Передняя насоса	1
17	Рама насоса	1
18	Задняя крышка насоса	1
19	Вентилятор	1
20	Защитный кожух	1
21	Основание	1
23	Резиновое уплотнение	3
24	Стойка	2
25	Пружина фильтра	1
26	Направляющая фильтра	1
27	Зубчатая пружинная шайба	1
28	Зубчатая пружина	1
29	Воздушная направляющая	1
30	С-образное стопорное кольцо	1
31	Крепления (набор)	2
32	Винт с кольцом	1
33	Декоративная накладка	1
34	Резиновая втулка	1
35	Распорная втулка	1
36	Гайки	4
37	Резиновая ножка	1
38	Элемент антискольжения	1

№	Наименование	Количество
40	Конденсатор (для однофазных моделей)	1
41	Распределительная коробка	1
42	Винт под шестигранник	2
43	Винт под шестигранник	7
44	Винт под шестигранник	3
46	Винт под шестигранник	2
47	Шайба	5
48	шайба	1

Производитель оставляет за собой право вносить в конструкцию изменения без предварительного уведомления.

ZENOVA.RU