



Мембранные соленоидные дозирующие насосы SP-C

Инструкция по эксплуатации и монтажу

ООО «Зенова»

Тел. +7 342 225 00 40

mail: client@zenova.ru

Редакция 1 от 13 декабря 2021 г.



Содержание

1. Введение.....	3
2. Расшифровка кода (артикула) соленоидных дозирующих насосов SP-C.....	3
3. Спецификация.....	4
4. Материалы насоса.....	5
5. Графики характеристик.....	6
6. Устройство.....	8
7. Установка.....	11
8. Эксплуатация.....	14
9. Ремонт и обслуживание.....	18
10. Поиск и устранение неисправностей.....	18
11. Замена деталей.....	19
12. Гарантийные условия.....	21
13. Детализовка.....	22

ZENOVA.RU

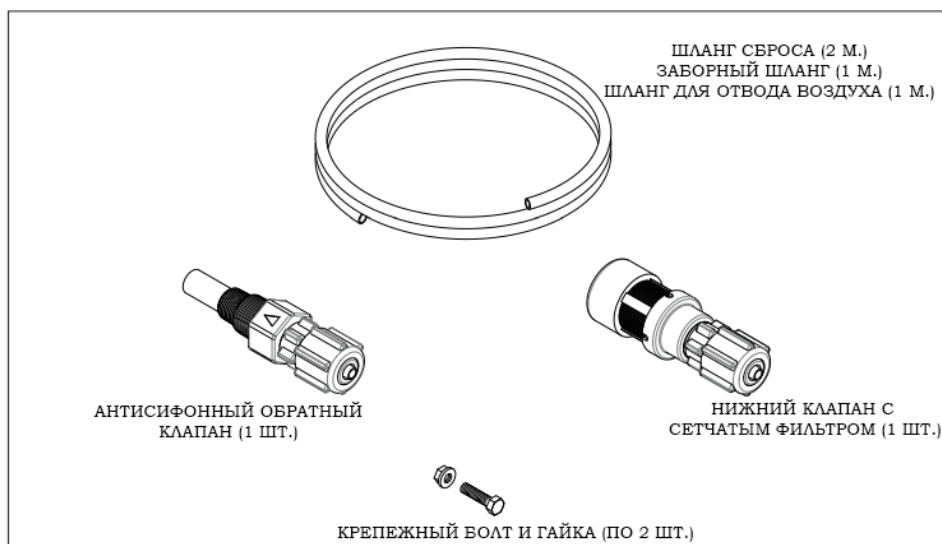
1. Введение

Перед использованием насоса внимательно прочтите это руководство. Храните инструкцию в легкодоступном месте, чтобы обращаться к ней при необходимости. Мембранные соленоидные дозирующие насосы SP-C предназначены для дозирования различных реагентов. Данные насосы способны справляться с воздействием химически агрессивных жидких сред и широко используются в очистке сточных вод, обеззараживании воды для плавательных бассейнов, аэрации воды для котельных и подготовке питьевой воды.



Данный насос предназначен для дозирования жидких реагентов, любое другое использование опасно.

Внимательно проверьте комплект поставки. Помимо самого дозирующего насоса в комплект входят следующие аксессуары:



2. Расшифровка кода (артикула) соленоидных дозирующих насосов SP-C



1. Серия
2. Наличие дисплея
3. Производительность 200 мл/мин (12 л/час)
4. (a) Материал корпуса насоса: P – полипропилен, F – PVDF
(b) Материал седла клапана: F – FKM (витон), E – EPDM, V – FKM (ETP – более стойкий), T – PTFE

- (с) Материал шарового клапана: С – керамика, S – AISI 316
5. Диаметр соединения: 1 – 4x6 мм, 2 – 4x9 мм, 3 – 6x8 мм, 4 – 6x11 мм, 5 – 5x8 мм
 6. Вязкость: W – стандартная (до 70 сП), V – повышенная (70-700 сП)
 7. Основные характеристики: S – стандарт, B – специальное исполнение, F – защитный клапан, G – спец.исполнение и защитный клапан
 8. Режим управления: 1 – ручной, 3 - импульсный расходомер/сигнал 4-20 мА + доп.функции (датчик уровня или дистанционное включение/отключение), 4 - импульсный расходомер/сигнал 4-20 мА + доп.функции (датчик уровня, дистанционное включение/отключение и релейный выход – аварийная сигнализация)
 9. Напряжение: 1 – AC220В (198-220 В), 2 – AC240В (216-264В)
 10. Кабель питания: 0 – 2 метра без вилки, 1 – 2 метра с вилкой.

3. Спецификация

		SP-C30	SP-C50	SP-C70	SP-C100	SP-C200
Производительность (л/час)		2,1	4,6	5,5	10,1	17,3
Макс. Давление (бар)		16	12	9	5.5	3
Частота тактов в мин.		240				
Диаметр присоединения шлангов сброса и забора реагента (мм)		ø4x6, ø4x9		ø6x8, ø6x11, ø5x8		
Клапан стравливания воздуха (воздухоотводчик)		ø4x6				
Самовсос "по суху" (м)		1	1.5		2	
Предел вязкости (мПа*с)	Стандартный	50		70		
	Высокий уровень	300		700	600	400
Вес (кг)	Материал проточной части PP	2.1	2.4			
	Материал проточной части PVDF	2.1	2.4	2.5		
Температура эксплуатации		<ul style="list-style-type: none"> • Температура окружающей среды: 0-40°C • Температура перекачиваемой жидкости: 0-50°C 				
Электрические данные	Мощность (Вт)	15	17			
	Напряжение (В)	220				
	Сила тока (А)	0,4	0,5			
	Класс защиты	IP65				
Уровень шума		70 дБ				

Спецификация может быть изменена для улучшения без предварительного уведомления.

4. Материалы насоса

4.1 Материалы проточной части

Часть Тип насоса	Головка насоса	Мембрана	Шаровой клапан	Седло клапана	Направляющая втулка	Ниппель	Уплотнительное кольцо	Шланги	
								Сброса	Забора
PFC	PP	PTFE	CERAMIC	FKM	PP	PP	FKM	PE	PE
								Braided PVC	
PFS	PP	PTFE	AISI 316	FKM	PP	PP	FKM	PE	PE
								Braided PVC	
PEC	PP	PTFE	CERAMIC	EPDM	PP	PP	EPDM	PE	PE
								Braided PVC	
FVC	PVDF	PTFE	CERAMIC	FKM (ETP)	PVDF	PVDF	FKM (ETP)	PTFE	
FTC	PVDF	PTFE	CERAMIC	PTFE	PVDF	PVDF	FKM (ETP)	PTFE	

Если насос в специальном исполнении, то шланг сброса выполнен из нейлона

4.2 Клапан с сетчатым фильтром для пищевых продуктов

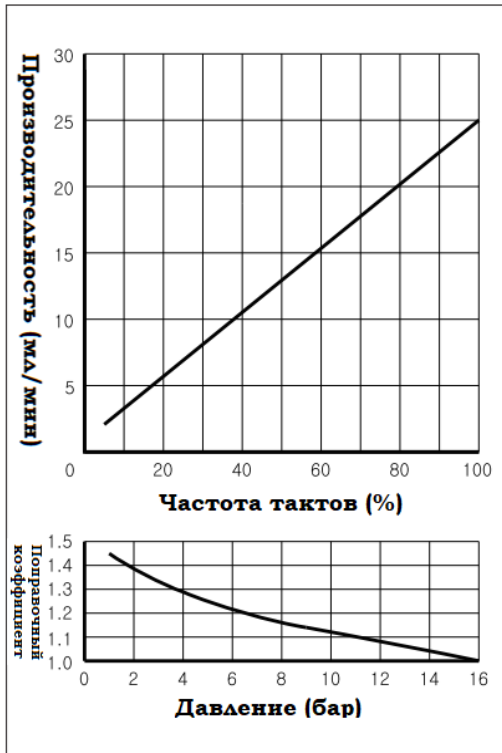
Часть Тип насоса	Корпус	Ниппель	Шаровой клапан	Седло клапана	Направляющая втулка	Уплотнительное кольцо
PFC, PFS	PP	PP	CERAMIC	FKM	PP	FKM
PEC	PP	PP	CERAMIC	EPDM	PP	EPDM
FVC	PVDF	PVDF	CERAMIC	FKM (ETP)	PVDF	FKM (ETP)
FTC	PVDF	PVDF	CERAMIC	PTFE	PVDF	FKM (ETP)

4.3 Антисифонный обратный клапан

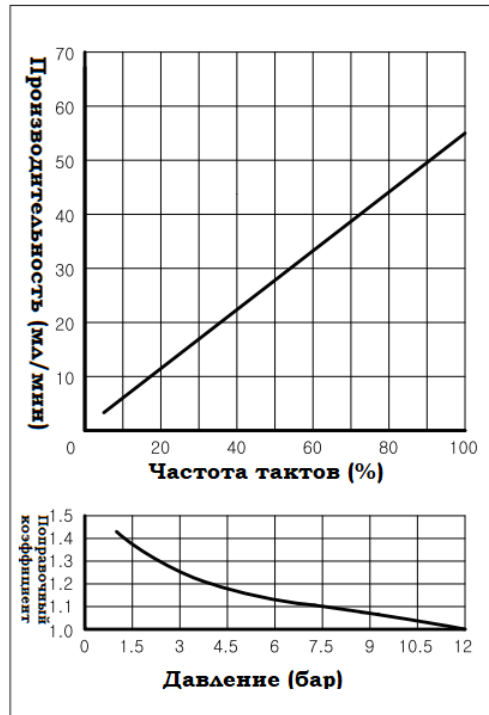
Часть Тип насоса	Корпус	Ниппель	Заглушка	Пружина	Уплотнительное кольцо
PFC, PFS	PP	PP	FKM	HC-276	FKM
PEC	PP	PP	EPDM	HC-276	EPDM
FVC, FTC	PVDF	PVDF	FKM (ETP)	HC-276	FKM (ETP)
Спец.исполнение	PPS	PPS	EPDM	HC-276	EPDM

5. Графики характеристик

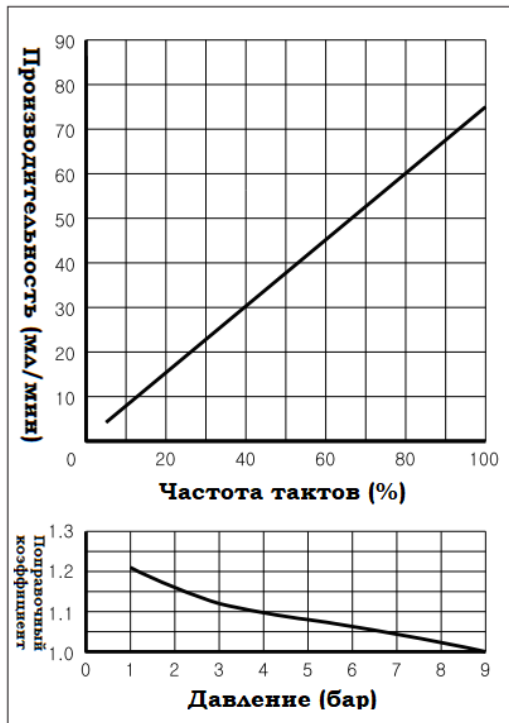
■ SP-C30



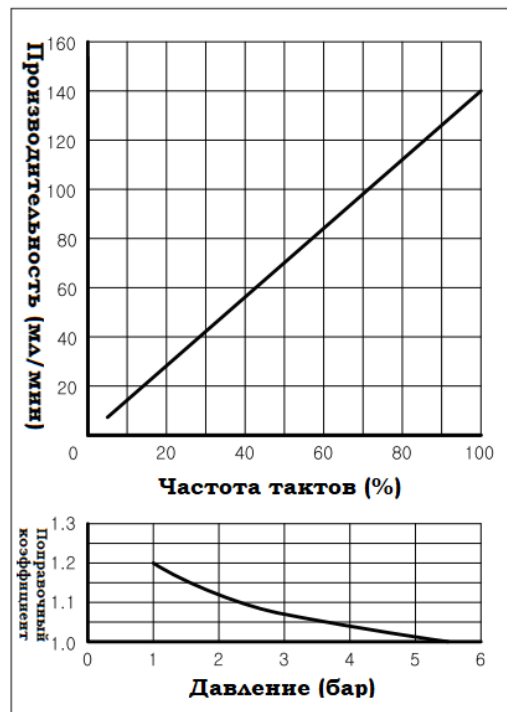
■ SP-C50



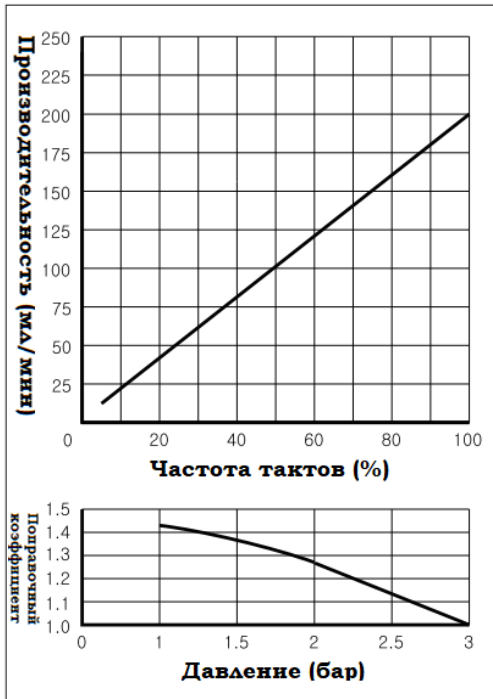
■ SP-C70



■ SP-C100



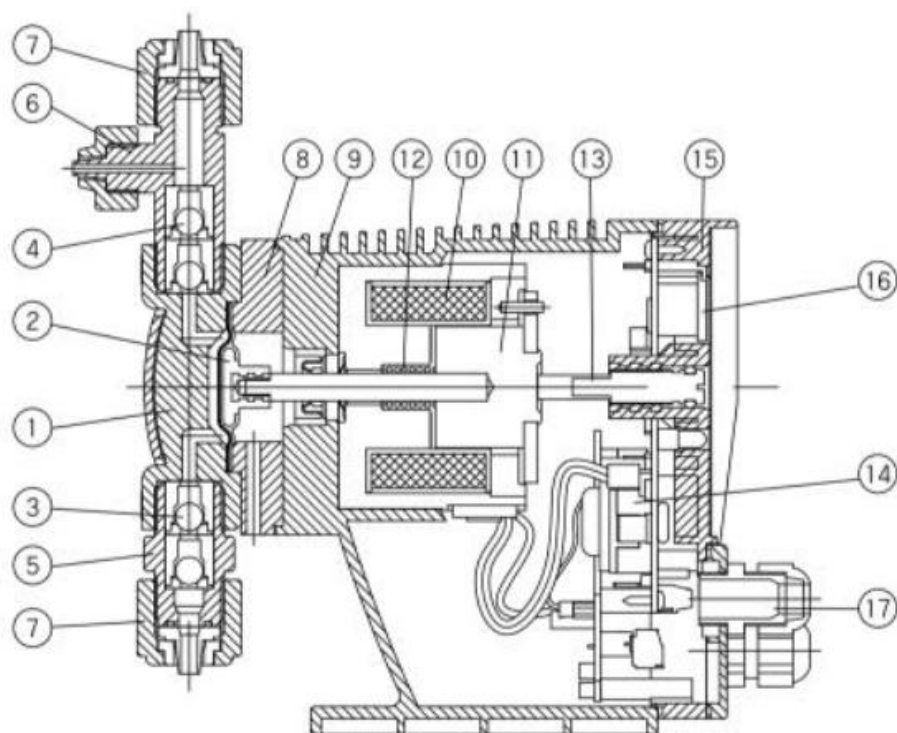
■ SP-C200



Кривые производительности были определены на нашем испытательном оборудовании при тестировании чистой водой комнатной температуры, высоте всасывания – 1 м.

ZENOVA.RU

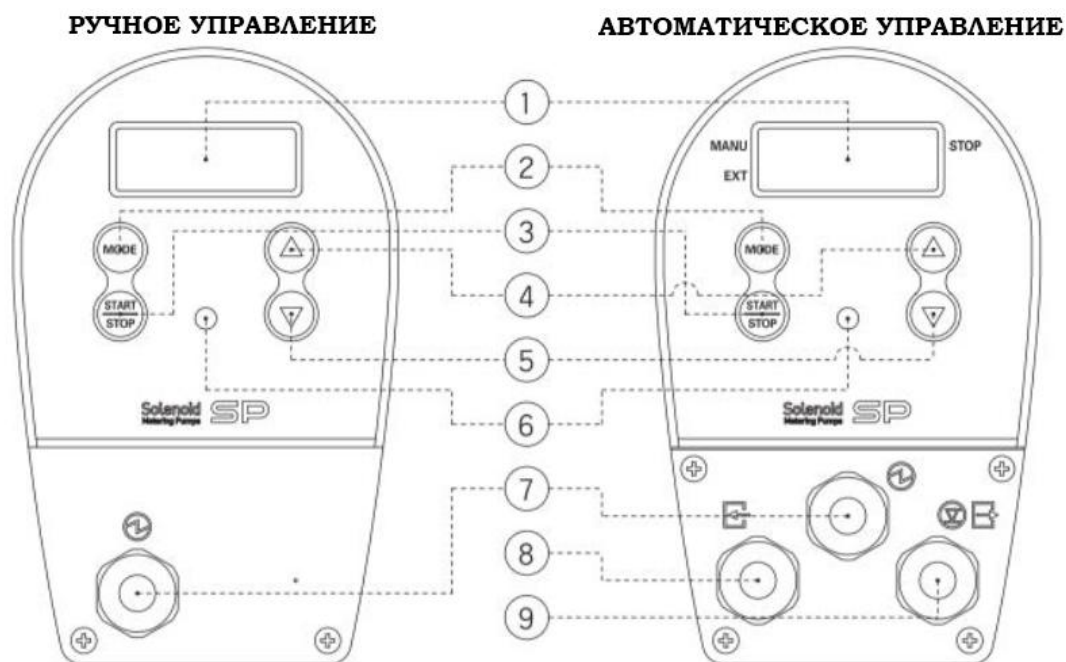
6. Устройство



6.1 Устройство насоса

Проточная часть		Привод		Контрольная панель	
1	Головка насоса	9	Корпус насоса	13	Ходовой вал
2	Мембрана	10	Катушка соленоида	14	Плата управления
3	Клапан забора реагента	11	Поршень соленоида	15	Контрольная панель
4	Клапан сброса (впрыска) реагента	12	Пружина	16	ЖК дисплей
5	Шарнир			17	Разъем для кабеля
6	Клапан стравливания воздуха				
7	Гайка				
8	Фланец				

6.2 Контрольная панель



1. ЖК дисплей
2. Кнопка MODE: изменение рабочих настроек
3. Кнопка START/STOP: запуск и остановка насоса
4. Кнопка \triangle : увеличение частоты тактов или изменение значения настроек
5. Кнопка ∇ : уменьшение частоты тактов или изменение значения настроек
6. Индикатор состояния
7. Разъем для кабеля питания
8. Разъем для кабеля входного сигнала
9. Разъем для подключения датчика уровня, дистанционного включения/отключения и релейного выхода – аварийной сигнализации.

6.3 Технические параметры

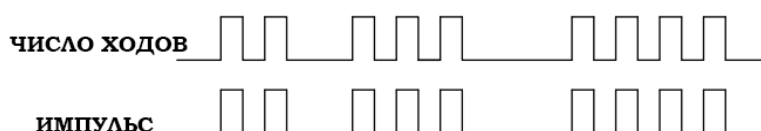
1. Индикатор состояния:

- Режим ожидания: горит зеленым светом
- Режим работы: мигает зеленым светом
- Неправильный входной сигнал постоянного тока 4-20 мА: горит желтым светом, и насос останавливается
- Низкий уровень реагента в емкости: горит красным светом и насос останавливается.

2. Работа с ручным управлением в соответствии с количеством тактов.

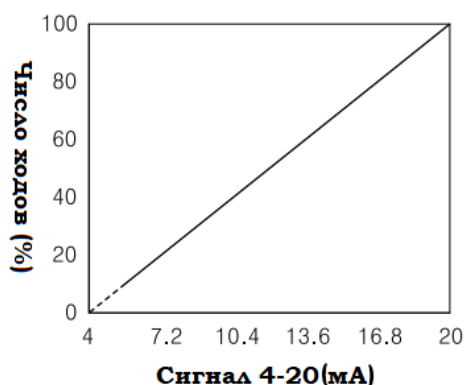
3. Работа с автоматическим управлением по входному сигналу:

- Режим дозирования - пропорциональный 1:1 от импульсного расходомера



Даже если используется импульс, частота тактов насоса не может превышать 240 тактов/мин.

- Пропорциональный контроль количества тактов в соответствии с аналоговым входным сигналом 4-20 мА



4. Когда уровень реагента в емкости низкий в соответствии с датчиком уровня или аналоговым входным сигналом является ОШИБКА (ERROR), насос останавливается и включается сигнал тревоги.
5. Насос можно остановить дистанционно или управлять им в ручном или автоматическом режиме по показателям входного сигнала.

6.4 Значения на дисплее

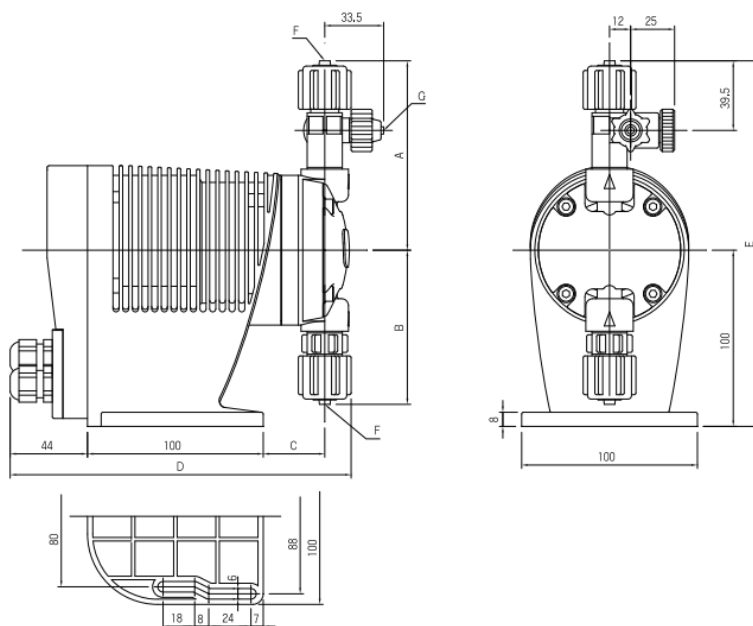
Ручное управление		Автоматическое управление	
Знак	Значение	Знак	Значение
	100% количества тактов		Ручное управление 100 % количества тактов
	240 тактов/мин		Ручное управление 240 тактов/мин
	Режим изменения частоты тактов		Ручное управление Режим изменения частоты тактов
			Автоматическое управление Входной сигнал 4-20 мА
			Автоматическое управление Импульсный сигнал
			Ручное управление Дистанционное включение/отключение

7. Установка

7.1 Место установки:

Устанавливайте насос в сухом, хорошо проветриваемом месте вдали от источников тепла, при температуре окружающей среды не более 40°C. Минимальная рабочая температура равна 0°C, и напрямую зависит от типа дозируемой жидкости, при этом необходимо помнить, что она должна оставаться в жидком состоянии

7.2 Габаритный чертеж



	SP-C30	SP-C50	SP-C70	SP-C100	SP-C200
A	96.5	99	101	102.5	107.5
B	76.5	79	81	82.5	87.5
C	33.5	33.5	33.5	35	35
D	192.5	192.5	192.5	194	194
E	196.5	199	201	202.5	207.5
F	Ø4x6, Ø4x9		Ø6x8, Ø6x11, Ø5x8		
G	Ø4x6				

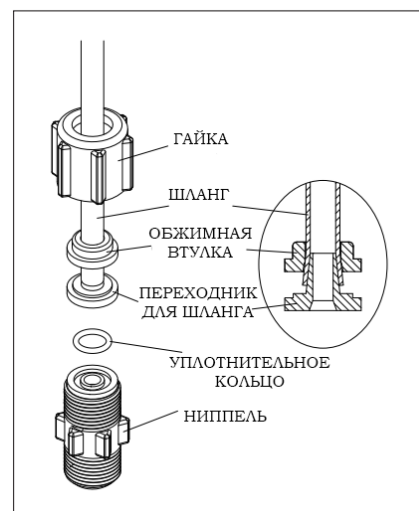
В случае модели насоса только с ручным управлением вычтите 5 мм из указанного выше размера "D".

7.3 Трубопровод

Пульсация, которая характерна для дозирующего насоса возникает, потому что он является поршневым. Чтобы уменьшить пульсацию, можно использовать воздушную камеру.

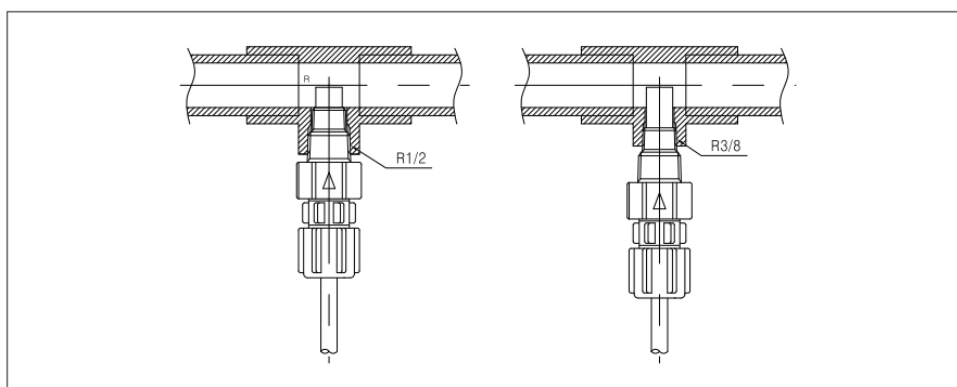
Установка трубопровода:

1. Сгибая шланг, следите, чтобы не возникали перегибы.
2. Перед тем, как вставить шланг в переходник, проденьте шланг через гайку и втулку, затем убедитесь, что шланг не перекручен, и соедините шарнир и гайку шланга.
3. Зафиксируйте шланг, чтобы он не подвергался вибрации насоса.
4. При повторном подсоединении шланга после использования обрежьте 10 мм. шланга, после используйте.



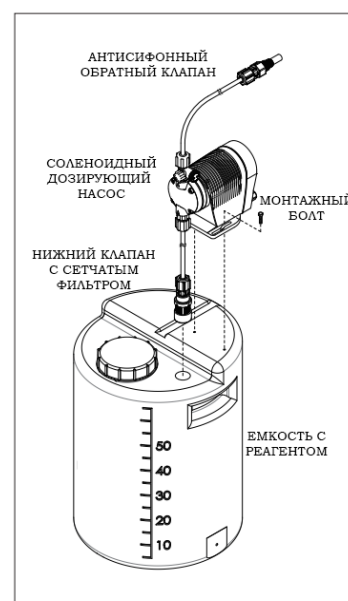
7.5 Монтаж антисифонного обратного клапана:

1. Установите тройник с внутренней резьбой 3/8" или 1/2" в точке впрыска.
2. Антисифонный обратный клапан сделан из пластмасс, таких как PP, PVDF и PPS, поэтому устанавливайте его в месте, защищенном от ударов и свободном от препятствий.
3. Отрежьте конец шланга впрыска реагента. Целесообразно, чтобы конец шланга был расположен посередине водопровода.



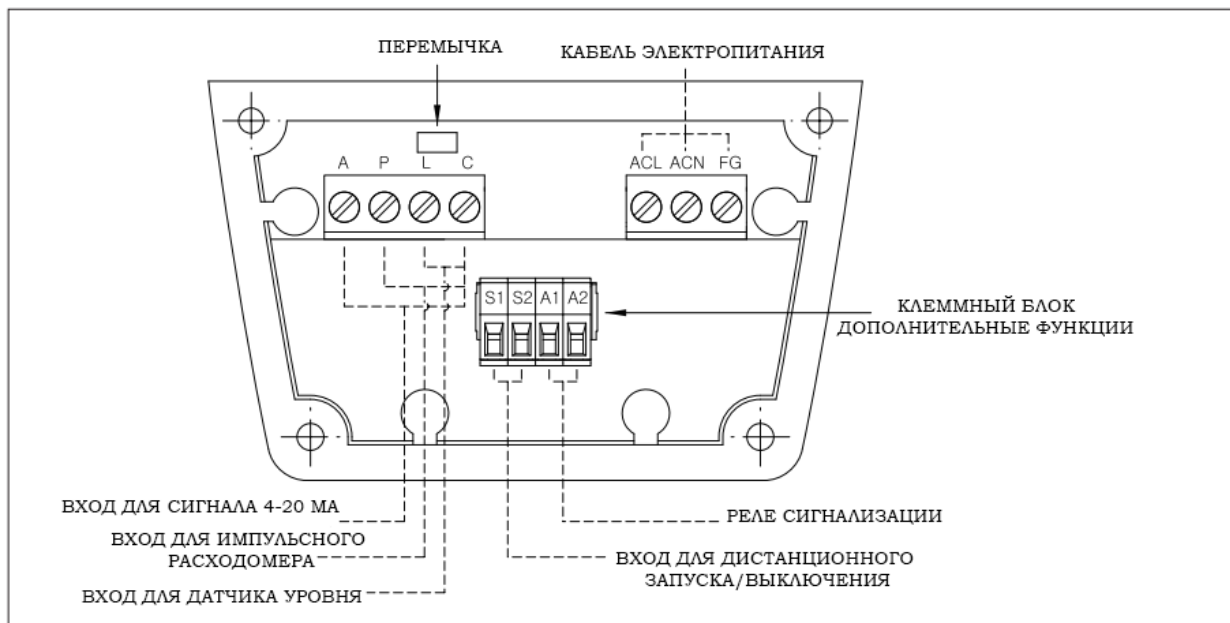
7.6 Монтаж насоса на емкость с реагентом:

1. Прикрепите насос к кронштейну на резервуаре с помощью монтажных болтов, поставляемых в качестве стандартных аксессуаров.
 2. Соедините гайку и шланг забора реагента и прикрепите их к нижнему клапану с сетчатым фильтром.
 3. Поместите нижний клапан с фильтром в емкость.
 4. Соедините гайку и шланг впрыска реагента, прикрепите их к ниппелю.
- Вставьте антисифонный обратный клапан в точку впрыска и подсоедините шланг.

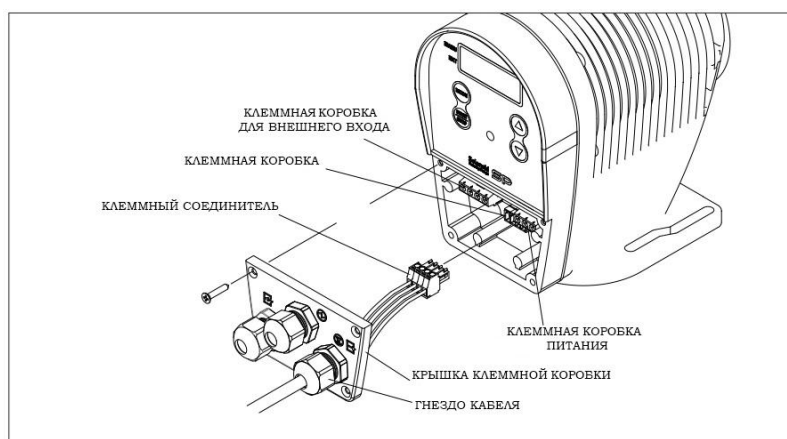


7.7 Электрическое подключение

1. Снимите крышку клеммной коробки, ослабив саморез на панели управления с помощью (+) отвертки.



2. Отделите клеммный соединитель, подключенный к клеммной коробке с помощью плоскогубцев, и, вставив провод в гнездо кабеля и в клеммный разъем, закрепите его (-) отверткой.
Клеммная коробка для внешних контактов, таких как датчик уровня, подключается с помощью переключки. Перед подключением снимите ее.
3. Допустимый стандарт проводов для клеммной коробки и гнезда кабеля:
 - Клеммная коробка для внешнего входа: AWG18 ~ 26;
 - Клеммная коробка для дополнительных функций: AWG16 ~ 30;
 - Клеммная коробка для питания: AWG18 ~ 26;
 - Гнездо кабеля: внешний диаметр 0 4 ~ 0 8.
4. Вставьте клеммный соединитель, соединенный с проводом, в гнездо клеммной коробки и установите клеммную крышку. Затяните гнездо кабеля так, чтобы провод не выпадал после регулировки длины.
5. Провода питания - это 3 провода, включая заземление. Будьте осторожны, чтобы не перепутать, так как зеленый и желтый цвета используются для заземляющего провода.



6. Схемы электрического подключения (примеры):

- Клеммная коробка для внешнего входа:

		
<p>Входной сигнал 4-20 мА</p>	<p>Импульсный расходомер Открытый коллектор Продолжительность импульса: минимум 4 мс</p>	<p>Датчик уровня Открытый коллектор Открыт: низкий уровень Закрит: нормальный уровень Снимите верхнюю перемычку</p>

- Клеммная коробка для дополнительных функций:

	
<p>Дистанционное включение/отключение насоса Открытый коллектор Открыт: насос работает Закрит: насос останавливается</p>	<p>Аварийная сигнализация Сухой контакт Электрические характеристики: 3A AC250V (5A DC30V)</p>

8. Эксплуатация



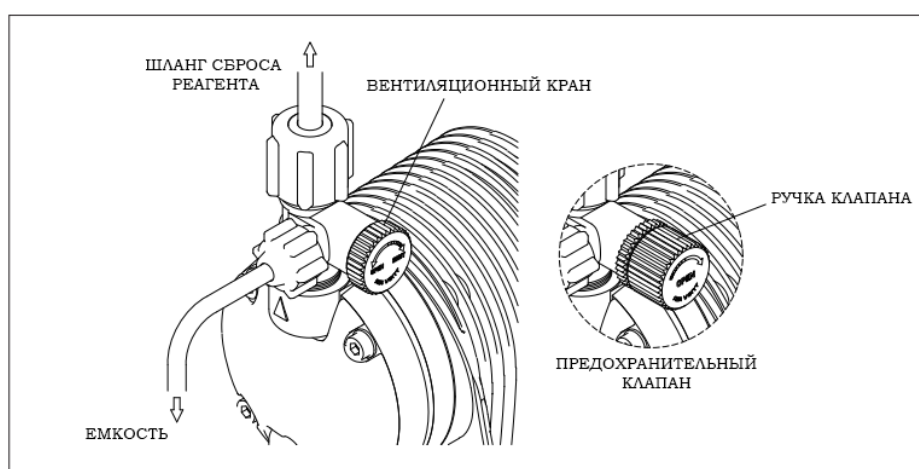
Не запускайте насос, когда клапан впрыска закрыт/не закрывайте клапан во время работы. Насос и трубопровод могут быть повреждены из-за чрезмерного повышения давления, и жидкость может вылиться при работе с закрытым клапаном.

8.1 Проверьте до эксплуатации:

- Проверьте уровень реагента в емкости и, если он недостаточен, долейте реагент;
- Убедитесь, что клапаны на всасывающем и нагнетательном трубопроводах открыты;
- Убедитесь, что трубопровод не ослаблен и не поврежден;
- Проверьте электропроводку на отсутствие короткого замыкания и обрыва.

8.2 Начало эксплуатации

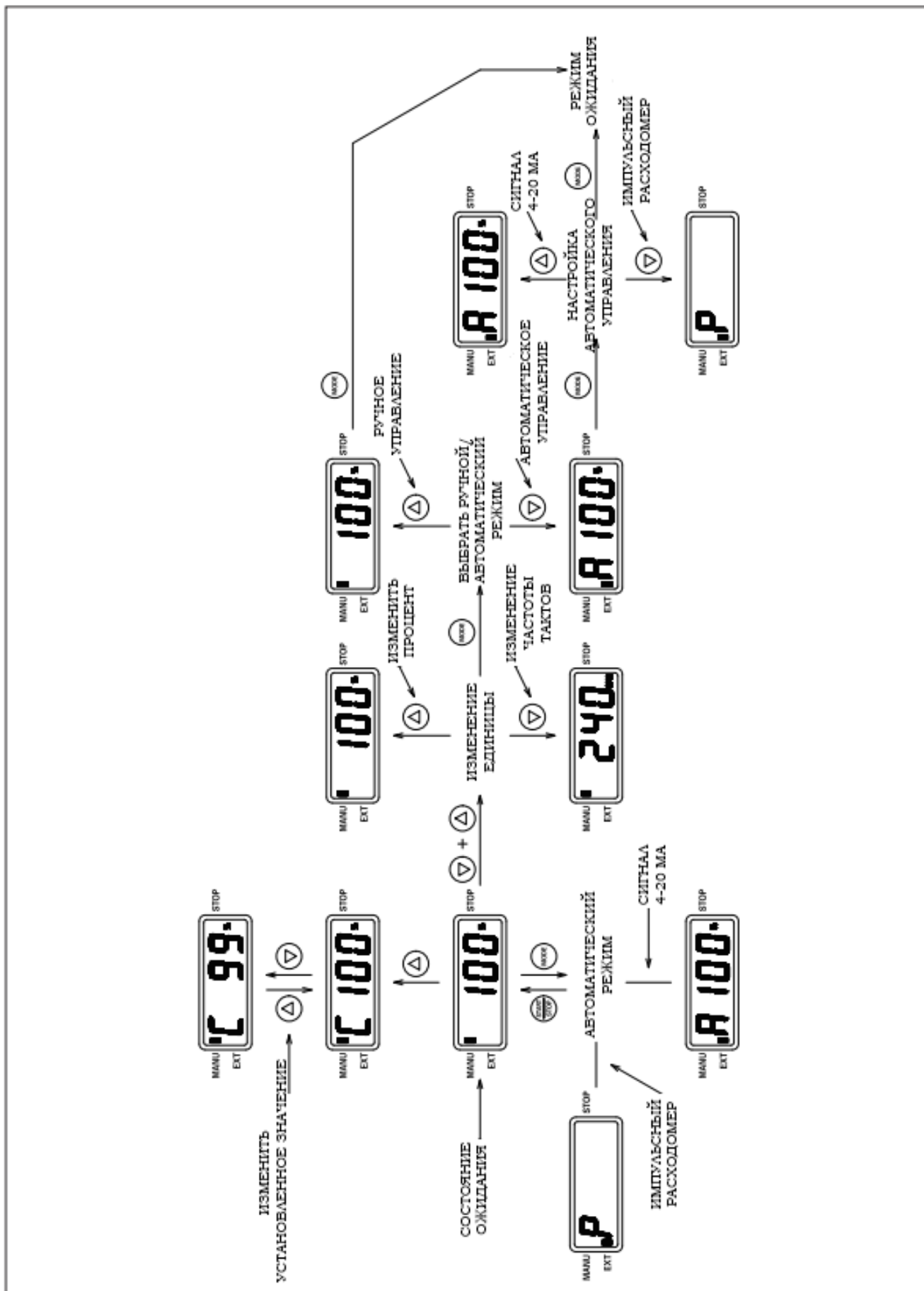
1. Убедитесь, что шланги забора и впрыска реагента плотно подсоединены, а шланг отвода воздуха соединен с емкостью для реагента или другим контейнером.
2. Установите количество тактов на 100% (240 об/мин) и включите насос после поворота вентиляционного крана против часовой стрелки примерно на 1-1^{1/2} оборота. Убедитесь, что дозируемый реагент течет через клапан отвода воздуха, и начните работу после закрытия вентиляционного крана, повернув его по часовой стрелке.
3. Если к насосу присоединен предохранительный клапан и его ручка повернута по часовой стрелке примерно на 90 °, клапан отвода воздуха открывается. Если повернуть ручку еще на 90 °, то клапан закроется.





8.3 Следите во время работы:

- Следите за уровнем реагента в баке и, если он недостаточен, долейте реагент;
- Проверьте, не вытекает ли реагент из ниппеля или других деталей. При необходимости снова закрепите деталь. Если утечка не прекращается, проверьте уплотнительное кольцо и / или уплотнение каждой детали и замените поврежденное уплотнительное кольцо и / или уплотнение новым;
- Проверьте, не издает ли насос слишком громкий шум;
- Убедитесь, что стрелка манометра находится в нормальном диапазоне.




8.4 Настройки




1. Если вы нажмете любую кнопку в течение нескольких секунд во время настройки, насос автоматически перейдет в состояние ожидания без нажатия кнопки 




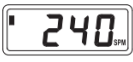


2. После подключения насоса к электросети нажмите кнопку  и насос автоматически запустится. Если снова нажать на эту кнопку, то насос остановится.


3. Выбор числа тактов:

Если вы нажмете кнопку , то на дисплее отобразится . После, при нажатии на кнопку  вы можете уменьшить количество ходов.




Нажмите , чтобы завершить настройку.


4. Выбор единицы измерения:


Если вы нажмете одновременно  и , то значение на дисплее начнет мигать. После, при нажатии на кнопку , единица измерения будет изменена на «SPM» , а при нажатии на кнопку , единица измерения будет изменена на «%» .


Нажмите , чтобы завершить настройку.


5. Настройки автоматического управления


Если нажать кнопку  после нажатия кнопок  и , то курсор рядом со значениями MANU или EXT будет мигать.


Если нажать кнопку , курсор будет перемещен к значению MANU (ручное управление).

Если нажать кнопку , курсор будет перемещен к значению EXT (автоматическое управление внешним сигналом).




При нажатии кнопки  завершится настройка автоматического управления.

Если нажать кнопку , режим будет изменен на режим работы сигнала 4-20 мА.

Если нажать кнопку , режим будет изменен на режим работы импульсного расходомера.

Нажмите , чтобы завершить настройку.

6. Переход к автоматическому и ручному управлению

При нажатии кнопки , значение дисплея будет изменено на  или  - автоматический режим управления.

Если вы нажмете кнопку , то насос перейдет в режим ручного управления .

9. Ремонт и обслуживание

9.1 Техническое обслуживание перед длительной остановкой

- Промойте внутреннюю часть головки насоса, набирая и сливая чистую воду в течение 30 минут;
- Наденьте кожух на насос, чтобы защитить его от пыли и / или коррозии;
- Перед перезапуском насоса проверьте наличие посторонних предметов на направляющей втулке и / или седле клапана.

9.2 Другое обслуживание

- Если в зимнее время в насосе используется разбавленная жидкость или жидкость с высокой вязкостью, установите систему нагрева, чтобы предотвратить замерзание насоса, поскольку это может вызвать его повреждение:
- Очищайте внутреннюю полость емкости и ниппеля не реже одного раза в месяц.

10. Поиск и устранение неисправностей

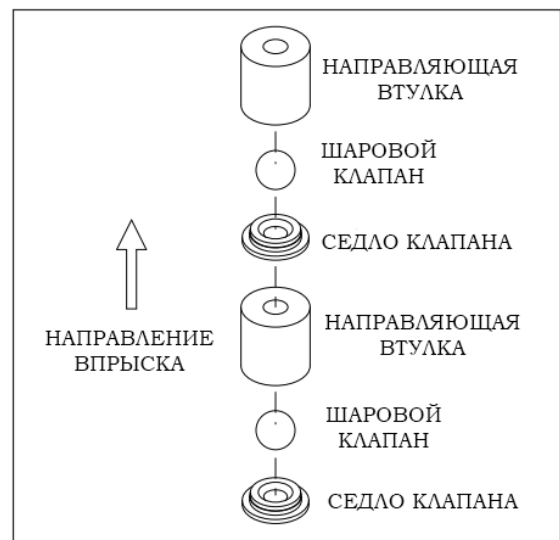
Проблема		Вероятная причина	Возможное решение
Насос работает, но дозирование прерывается	Воздух отведен	Жидкость выделяет газ	Устраните причину образования газа
		Утечки из ниппеля или уплотнительной части	Проверьте уплотнительные кольца и затяните их
		Пустая емкость	Заполните емкость реагентом и откачайте остатки воздуха
	Недостаточный уровень забора реагента	Фильтр заблокирован	Очистите фильтр и емкость
		Головка насоса заполнена газом	Удалите газ с помощью вентиляционного крана
		Шаровой клапан собран неправильно	Заново соберите клапан
		Седло клапана изношено	Замените седло
		Слишком высокая вязкость реагента	Уменьшите вязкость/замените клапан на тот, который выдерживает повышенную вязкость
	Недостаточная производительность насоса	Направляющая втулка и седло шарового клапана повреждены	Замените детали
Пружина повреждена		Замените пружину	
Мембрана устарела/повреждена		Замените мембрану	
Короткая длина хода		Отрегулируйте	

			настройку длины хода
		Изменили дозируемый реагент	Еще раз проверьте характеристики насоса
Утечка жидкости		Давление повышено из-за постороннего вещества или засорения	Разберите и почистите
		Шланг или мембрана изношены/повреждены	Замените детали
		Головка насоса и ниппель ослаблены	Затяните детали
		Отсутствует уплотнительное кольцо	Вставьте уплотнительное кольцо
Насос не работает	Индикатор состояния оповещает о прекращении работы насоса (желтый или красный свет)	Неправильное напряжение	Проверьте и откорректируйте напряжение
		Проводка неисправна	Проверьте и почините проводку
		Кабель электропитания отключен	Подключите/замените кабель
		Переключатель отключен	Включите переключатель
		Перегорел предохранитель	Проверьте причину и замените предохранитель
		Неисправен магнитный переключатель	Замените переключатель
	Соленоид не работает	Неподходящее напряжение	Подключите подходящее напряжение
		Пружина сломана	Замените пружину
		Соленоид неисправен	Проверьте сопротивление и изоляцию и замените

11. Замена деталей

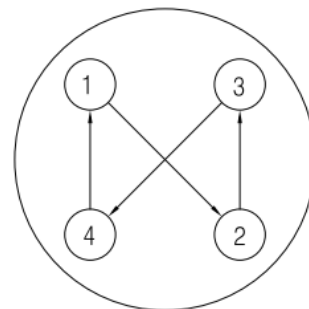
11.1 Замена седла и направляющей втулки шарового клапана

1. Отсоедините от насоса шланги забора и впрыска реагента.
2. Ослабьте ниппели со сторон всасывания и нагнетания и снимите детали клапана (шаровой клапан, направляющую втулку и седло).
3. Проверьте наличие повреждений и наличие посторонних веществ к деталям клапана и при необходимости замените их или промойте.
4. При повторной сборке ниппелей будьте осторожны, чтобы не изменить порядок сборки деталей.



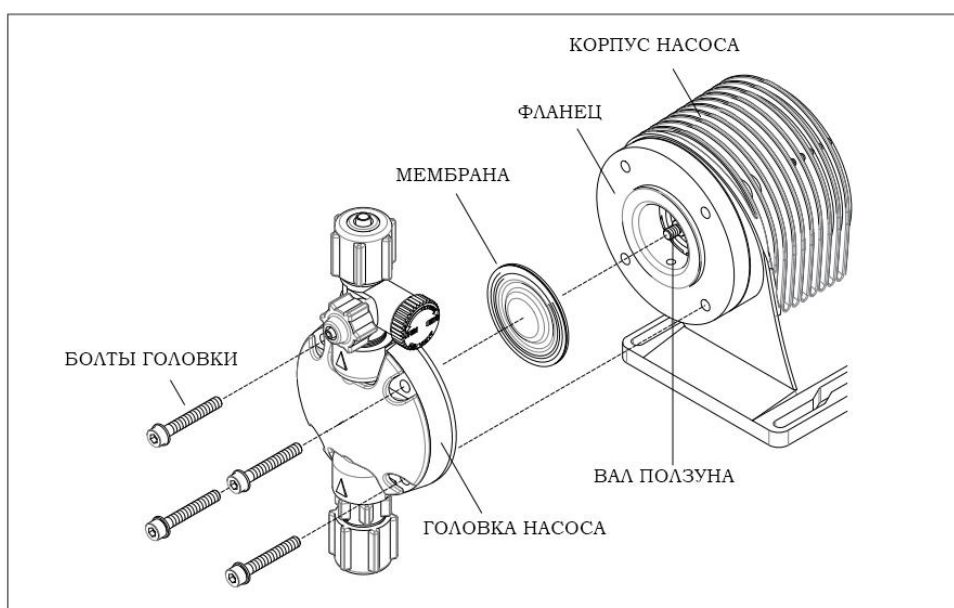
11.2 Замена головки насоса

1. Отсоедините шланг от ниппеля всасывающей и напорной стороны.
2. Ослабьте болты крепления головки шестигранником. Потяните головку вперед, чтобы снять.
3. Затяните болты головки согласно схеме справа. Если затянуть их, к примеру, в порядке 1-2-3-4, то может возникнуть утечка из головки насоса вследствие чрезмерной затяжки (подходящее усилие затяжки (крутящий момент) составляет 3 Н*м).



11.3 Замена мембраны

1. Снимите головку насоса в соответствии с процедурой, описанной в 11.2.
2. Мембрана ввинчивается в вал ползуна, и ее можно легко снять, повернув против часовой стрелки.
3. После замены диафрагмы на новую закрепите ее на валу ползуна, повернув по часовой стрелке.



4. Закрепите головку насоса болтами.



Внимание, не проводите ремонт насоса самостоятельно, обратитесь в сервисный центр или к поставщику. Если насос разбирался в случаях, не описанных в инструкции, гарантия автоматически снимается.

12. Гарантийные условия

Насосы серии SP-C имеют гарантию 1 год со дня покупки. Гарантия подразумевает бесплатный ремонт насоса в течение срока гарантии, при условии, что насос эксплуатировался в соответствии со своим назначением и в соответствии с этой инструкцией.

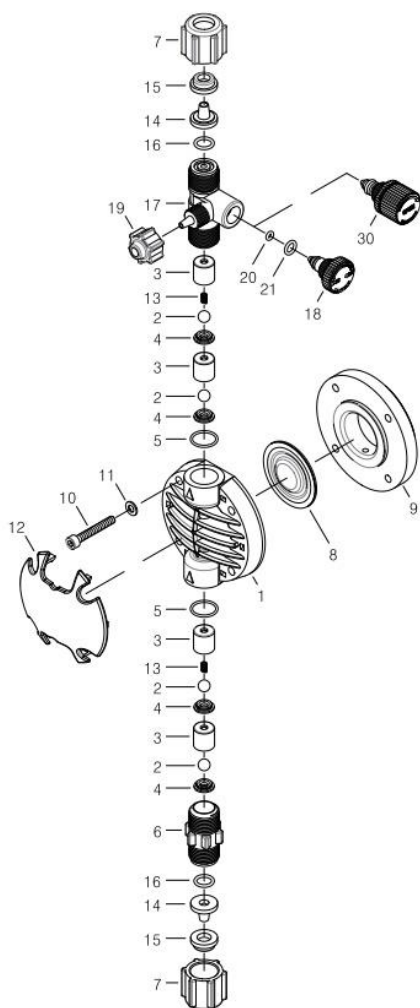
Гарантия не распространяется на следующие случаи:

1. Неисправность или повреждение насоса по истечении гарантийного срока.
2. Неисправность была вызвана неправильным использованием или хранением, а также отсутствием технического обслуживания
3. Неисправность была вызвана использованием деталей, несовместимых с насосом.
4. Износ деталей, которые необходимо регулярно заменять в процессе нормальной эксплуатации, таких как уплотнения, шары и седла клапанов.
5. Неисправность и/или повреждение из-за стихийного бедствия или других форс-мажорных обстоятельств.
6. Детали для этого насоса будут доступны в течение 5 лет после прекращения производства. По истечении 5 лет наличие деталей не может быть гарантировано.

ZENOVA.RU

13. Детализировка

13.1 Проточная часть насоса

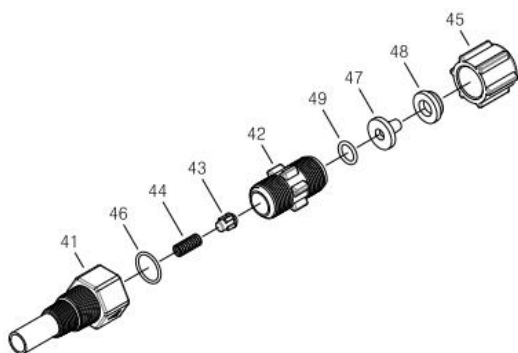


№	Наименование	Количество
1	Головка насоса	1
2	Шаровой клапан	4
3	Направляющая втулка	4
4	Седло клапана	4
5	Уплотнительное кольцо	2
6	Ниппель	1
7	Гайка	2
8	Мембрана	1
9	Фланец	1
10	Болт	4
11	Шайба	4
12	Крышка головки	1
13	Пружина	2
14	Переходник для шланга	2
15	Втулка	2
16	Уплотнительное кольцо	2
17	Клапан для стравливания воздуха	1
18	Вентиляционный кран	1
19	Гайка	1
20	Уплотнительное кольцо	1
21	Уплотнительное кольцо	1
30	Предохранительный клапан	1

П. 13 только для насосов, выдерживающих повышенную вязкость

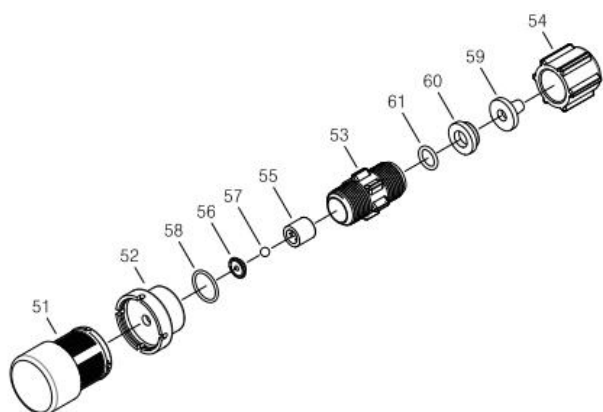
П. 30 - опционально

13.2 Антисифонный обратный клапан



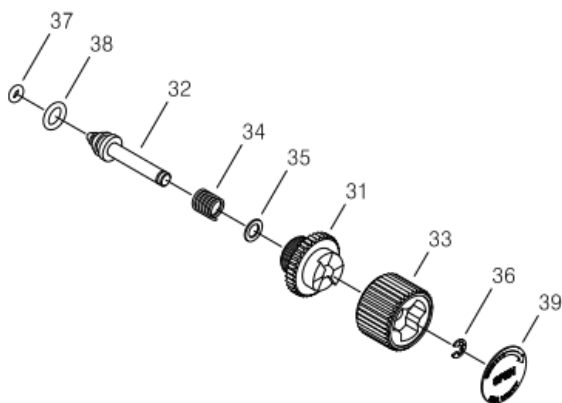
№	Наименование	Количество
41	Корпус сифона	1
42	Ниппель	1
43	Головка сифона	1
44	Пружина	1
45	Гайка	1
46	Уплотнительное кольцо	1
47	Переходник для шланга	1
48	Втулка	1
49	Уплотнительное кольцо	1

13.3 Нижний клапан с сетчатым фильтром



№	Наименование	Количество
51	Фильтр	1
52	Адаптер для фильтра	1
53	Ниппель	1
54	Гайка	1
55	Направляющая втулка	1
56	Седло клапана	1
57	Шаровой клапан	1
58	Уплотнительное кольцо	1
59	Переходник для шланга	1
60	Втулка	1
61	Уплотнительное кольцо	1

13.4 Предохранительный клапан



№	Наименование	Количество
31	Адаптер для клапана	1
32	Предохранительный клапан	1
33	Ручка	1
34	Пружина	1
35	Шайба	1-3
36	Стопорное кольцо	1
37	Уплотнительное кольцо	1
38	Уплотнительное кольцо	1
39	Мембрана	1

П.35 Количество меняется в зависимости от модели