



Мембранные пневматические насосы Duotek 0250

Руководство по эксплуатации

ООО «Зенова»

Тел. +7 342 225 00 40

mail: client@zenova.ru

Редакция 2 от 19 апреля 2023 г.



Оглавление

ИДЕНТИФИКАЦИОННЫЙ КОД.....	3
ОБЩИЕ СВЕДЕНИЯ	4
ПРИНЦИП ДЕЙСТВИЯ.....	5
ПНЕВМАТИЧЕСКИЕ ПОДКЛЮЧЕНИЯ	5
МОНТАЖ И ЭКСПЛУАТАЦИЯ	5
ТРАНСПОРТИРОВКА.....	5
ХРАНЕНИЕ.....	6
МОНТАЖ	6
ЗАПУСК	6
ЭКСПЛУАТАЦИЯ	7
ОСТАНОВКА.....	7
ТЕХОБСЛУЖИВАНИЕ	7
РЕКОМЕНДАЦИИ.....	8
РАЗБОР	8
СНЯТИЕ СЕДЕЛ ШАРИКОВ (ДЛЯ ВСЕХ МОДЕЛЕЙ).....	8
СНЯТИЕ МЕМБРАН (ДЛЯ ВСЕХ МОДЕЛЕЙ).....	8
СНЯТИЕ ПНЕВМАТИЧЕСКОГО РАСПРЕДЕЛИТЕЛЯ.....	8
ПРОВЕРКА.....	8
ОЧИСТКА И ЗАМЕНА МЕМБРАН	9
УКАЗАНИЯ ПО БЕЗОПАСНОЙ ЭКСПЛУАТАЦИИ.....	9
ПЕРСОНАЛ ДЛЯ УСТАНОВКИ И ЗАПУСКА	11
ПЕРСОНАЛ ДЛЯ ЭКСПЛУАТАЦИИ И ОБСЛУЖИВАНИЯ.....	12
ПЕРСОНАЛ ДЛЯ РЕМОНТА.....	12
УТИЛИЗАЦИЯ	12
ПОИСК И УСТРАНЕНИЕ НЕИСПРАВНОСТЕЙ	13
ДЕТАЛИРОВКА	15
ТЕХНИЧЕСКИЕ ХАРАКТЕРИСТИКИ.....	15
ГАБАРИТНЫЕ РАЗМЕРЫ.....	17

ИДЕНТИФИКАЦИОННЫЙ КОД

Каждый насос поставляется со своим серийным номером и моделью, указанными на заводской табличке, которая крепится на основании насоса. Проверьте эти данные перед получением товара. О любых расхождениях между заказом и поставкой следует немедленно сообщить поставщику.



Пример расшифровки идентификационного кода мембранных насосов DUOTEK

Артикул: AF000160AHTSAV1

Серия AF, класс взрывоопасной зоны – Zone 2 ATEX, модель 0160 с номинальной производительностью 160 литров/мин, материал корпуса насоса из алюминия, мембрана со стороны воздуха (внутренняя) из Hytrel, мембрана со стороны жидкости (внешняя) из PTFE, шаровые клапана из нерж. стали AISI 316, седло клапана из алюминия, уплотнения из FPM, соединения – резьба BSP.

00	0160	A	H	T	S	A	V	1
DUOTEK DUOTEK ATEX (класс взрыво- опасной зоны)	Модель	Материал корпуса насоса	Внутренняя мембрана (для воздуха)	Внешняя мембрана (для жидкости)	Шаровые клапана	Седло клапана	Уплотнения	Соединения
00=Zone 2 ATEX XO=Zone 1 ATEX	0250	P=PP A=Aluminium S=AISI 316 M=POMc K=PVDF+CF C=PP+CF	H=Hytrel M= Santoprene D=EPDM N=NBR	T=PTFE	T=PTFE S=AISI 316 SS D=EPDM N=NBR	P=PP K=PVDF+CF A=Aluminium S=AISI 316 SS Z=PE-UHMV	D=EPDM V=FPM T=PTFE N=NBR	1=резьба BSP 2=фланцы 3=цанговый штуцер 4=двойное (резьба+флан ец) 5=резьба NPT

Расшифровка материалов:

PP – полипропилен;

PP+CF – токопроводящий полипропилен;

PVDF + CF – токопроводящий поливинилдентофторид;

POMc – ацеталь;

Aluminium – алюминий;

AISI 316 SS – нержавеющая сталь AISI 316;

Hytrel – хайтрел;
 Santoprene – сантопрен;
 EPDM – этиленпропиленовый каучук;
 NBR – нитрилкаучук;
 PTFE – тефлон;
 PE-UHMW – армированный полиэтилен;
 FPM – фторкаучук.

ОБЩИЕ СВЕДЕНИЯ

“DUOTEK” - серия пневматических объемных насосов с двойной диафрагмой, разработанных и изготовленных для перекачки жидкостей, химически совместимых с конструкционными материалами насоса. Характеристики жидкости (давление, температура, химическая активность, удельный вес, вязкость, давление паров) и окружающей среды должны быть совместимы с характеристиками насосов и определяются на стадии заказа.

Характеристики насоса (расход, материалы изготовления и минимальное давление) также определяются на стадии заказа и указываются на фирменной табличке.

Насосы серии “DUOTEK” являются самовсасывающими, при запуске они могут быть не заполнены жидкостью. Если не указано иное, то все характеристики приводятся для температуры 20°C / 68°F. Время самовсоса и срок службы мембраны зависят от следующих факторов:

- всасывающего трубопровода (общая длина и диаметр);
- удельного веса перекачиваемой жидкости;
- вязкости перекачиваемой жидкости;
- всасывание при расположении насоса выше уровня жидкости: макс. 5 000 сП (при 18°C / 64,4°F);
- всасывание при расположении насоса ниже уровня жидкости: макс 50 000 сП (при 18°C / 64,4°F) - насосы серии DUOTEK могут начинать работу «всухую», при условии, что жидкость попадет в них в первые минуты работы.

Насосы серии “DUOTEK” не могут быть использованы для создания вакуума.

Убедитесь, что физико-химические характеристики жидкости были оценены правильно.

Максимальная температура воды при непрерывной работе зависит от версии используемых материалов (указаны на паспортной табличке), а также от условий места эксплуатации насоса.

Исполнение	Температура окружающей среды (°C / °F)	Максимальная температура (°C / °F)	
		ATEX зона 2	ATEX зона 1
PP / PP + CF	0÷40°C / 14÷104°F	60°C / 140°F	60°C / 140°F
PVDF + CF	0÷40°C / 14÷104°F	95°C / 203°F	80°C / 176°F
ALU	0÷40°C / 14÷104°F	95°C / 203°F	80°C / 176°F
SS	0÷40°C / 14÷104°F	95°C / 203°F	80°C / 176°F

РОМс	0÷40°C / 14÷104°F	95°C / 203°F	80°C / 176°F
------	-------------------	--------------	--------------

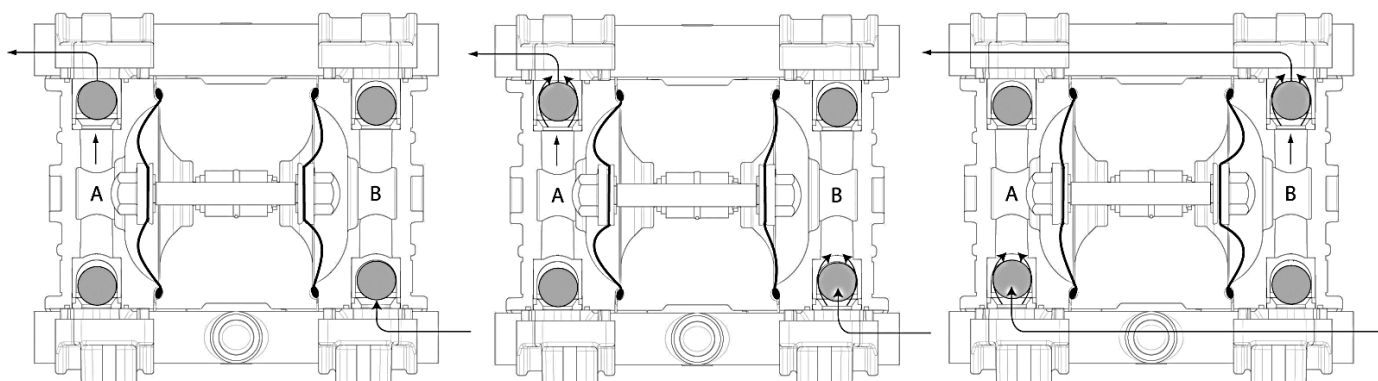
Перекачиваемая жидкость может включать взвешенные частицы максимального диаметра 7,5 мм

ПРИНЦИП ДЕЙСТВИЯ

Пневматическая система распределения по очереди направляет сжатый воздух на одну из двух мембран (А), которая толкает жидкость в сторону выходного патрубка насоса.

Одновременно, противоположная диафрагма (В), жестко соединенная валом с диафрагмой (А), движется влево (относительно рисунка ниже) и создает разрежение в камере В. Таким образом, за счет разрежения, продукт всасывается из впускного коллектора.

Когда диафрагма (А) под давлением достигает конца такта, клапан распределения переключается, диафрагма (В) начинает работать в стадии давления и диафрагма (А) — в стадии разрежения. Когда насос достигнет исходной точки отсчета, то каждая диафрагма проведет один ход, выдавливающий жидкость и один ход, нагнетающий разрежение. Эта последовательность движений составляет один полный цикл.



ПНЕВМАТИЧЕСКИЕ ПОДКЛЮЧЕНИЯ

ВНИМАНИЕ: сжатый воздух, подключаемый к насосам “DUOTEK” должен быть отфильтрованным, сухим и не содержать масла. Избегайте перепадов давления, используйте трубопроводы и средства настройки и контроля в соответствии с характеристиками насоса. В случае установки во взрывоопасных зонах, компрессор должен всасывать воздух из-за пределов области, которая классифицируется как atex или использовать инертный газ.

Минимальное давление сжатого воздуха — 2 атм, максимальное давление — 8 атм (кратковременно), рекомендованное — 6 атм.

Шланги подключения сжатого воздуха — номинальный размер 15 мм.

МОНТАЖ И ЭКСПЛУАТАЦИЯ ТРАНСПОРТИРОВКА

- Следите за тем, чтобы гидравлические соединения были закрыты.
- Поднимайте пластиковые компоненты гидравлической системы без механической нагрузки на них.
- При транспортировке по бездорожью предусмотрите амортизационное опорное основание.
- Удары и механические воздействия могут привести к повреждениям деталей, которые важны для работы и безопасности эксплуатации.

ХРАНЕНИЕ

- Если существует необходимость хранить насос в течение какого-то времени перед его монтажом, то его следует оставить в таре, в которой он был получен. Ящики должны устанавливаться на землю в закрытом, чистом и сухом состоянии.
- В том случае, когда тара прибыла без повреждений, необходимо извлечь насос из нее, проверить целостность насоса и поместить насос обратно в тару.
- Место хранения насоса должно быть закрытым, а температура в нем не должна падать ниже $-5\text{ }^{\circ}\text{C}$ и подниматься выше $40\text{ }^{\circ}\text{C}$, содержание влаги не должно превышать значение 80%; тара не должна подвергаться ударам, вибрациям и чрезмерным нагрузкам.

МОНТАЖ

- Для самозаливки насоса очень важно, чтобы гидравлическая система была герметичной.
- Перед подключением следует выполнить очистку системы, насосы не должны содержать посторонних включений.
- Перед запуском необходимо проверить надежность затяжки винтов на корпусе и патрубках насоса.
- Насос устанавливается на ровной горизонтальной поверхности (устанавливать под углом или вниз головой нельзя).
- Закрепить насос с помощью имеющихся крепежных отверстий, опорные точки должны быть выровнены.
- Насос должен быть расположен максимально близко к точке забора жидкости.
- Обеспечить дренаж жидкостей, которые выходят из насоса.
- Оставить достаточно места вокруг насоса для перемещения оператора.
- Оставить немного места сверху насоса для его подъема.
- Проинформировать персонал о наличии агрессивных жидкостей соответствующими цветными этикетками согласно требованиям стандарта.
- Не устанавливать насос (ввиду наличия встроенных термопластиковых компонентов) вблизи источников тепла.
- Не устанавливать насос в местах, где повышен риск падения на него твердых предметов или попадания жидкостей.
- Не устанавливать насос рядом со стационарными рабочими местами или местами скопления людей.
- Для защиты работающего персонала установить на насос защитное ограждение. При повреждении мембраны жидкость может попасть в пневматический контур и выплеснуться из нагнетательного отверстия насоса.
- Установить параллельно запасный насос аналогичного типа.
- Насос должен быть всегда электрически заземлен.
- В тех случаях, когда насос изготовлен из проводящих материалов и подходит для применения с горючими жидкостями, на корпусах всех насосов должен присутствовать кабель заземления: СУЩЕСТВУЕТ ОПАСНОСТЬ ВЗРЫВА И/ИЛИ ПОЖАРА.
- ПРЕДУПРЕЖДЕНИЕ: Насосы всегда должны быть заземлены вне зависимости от того, к какому объекту они подключены. Отсутствие заземления или неправильное заземление нарушает требования по безопасности и защите от риска взрыва.
- ПРЕДУПРЕЖДЕНИЕ: во время работы насос находится под ДАВЛЕНИЕМ; всегда следует проверять, не возникло ли опасное состояние, и информировать об этом работающий рядом персонал и весить предупреждающую табличку «Осторожно, высокое давление».

ЗАПУСК

- Проверить правильность выполнения операций, которые указаны в разделе МОНТАЖ.
- Удостовериться, что правильно подключены трубопроводы впуска и подачи гидравлического контура.
- Открыть трубопроводы впуска и нагнетания гидравлического контура насоса.

- Открыть 3-ходовой клапан пневматического контура.
- Задать необходимые рабочие параметры насоса: отрегулировать должным образом давление воздуха и параметры нагнетания насоса.
- При давлении менее 2 бар есть риск срыва работы, а при значениях давления более 7 бар есть вероятность выхода насоса из строя и/или выброса перекачиваемой жидкости.
- Не допускать работы насоса при максимальных значениях кривой эксплуатационных характеристик: максимальная высота напора или максимальное значение нагнетания (абсолютное отсутствие утечек в напорном контуре).
- Удостовериться в отсутствии аномальных вибраций или шумов по причине применения упругой опорной конструкции, неподходящего крепежа или возникновения кавитации.
- После 2 часов работы правильно остановить насос и проверить надежность затяжки всех болтов насоса.

ЭКСПЛУАТАЦИЯ

- Не пользоваться клапанами или задвижками во время работы насоса.
- Учитывать риск гидравлического удара в случае неправильного или неожиданного включения клапана (включать клапаны имеет право только квалифицированный персонал).
- Опорожнять и тщательно вымывать внутреннюю часть насоса в случае смены перекачиваемой жидкости.
- Изолировать или опорожнить насос в тех случаях, когда температура замерзания (кристаллизации) жидкости равна или ниже температуры окружающей среды.
- Останавливать насос в тех случаях, когда температура жидкости превышает максимально допустимые значения температуры, указанные в разделе ОБЩИЕ СВЕДЕНИЯ.
- Если значения температуры превышены примерно на 20%, необходимо проверить состояние внутренних компонентов.
- При обнаружении утечек необходимо остановить насос и закрыть клапаны.
- Промывку водой следует выполнять, только если подтверждена химическая совместимость; в ином случае применять подходящий растворитель, который не генерирует опасные экзотермические реакции.
- Для получения информации по наиболее оптимальному методу предотвращения пожара следует проконсультироваться с поставщиком жидкости.
- При необходимости консервации насоса его следует опорожнить (особенно это касается применения жидкостей, которые имеют тенденцию к кристаллизации).
- Проверить, не остался ли газ в жидкости на подаче, и если остался, то остановить насос.

ОСТАНОВКА

- Останавливать насос с помощью только закрытия 3-ходового клапана подачи воздуха. Это позволит снять остаточное давление с пневматической системы насоса.
- ПРЕДУПРЕЖДЕНИЕ. Запрещено останавливать насос полным закрытием клапанов на стороне всасывания и/или нагнетания гидравлического контура.

ТЕХОБСЛУЖИВАНИЕ

- Все операции должны выполняться квалифицированным персоналом.
- Запрещается выполнение работ по техобслуживанию и/или ремонту на находящемся под давлением контуре.
- Периодически проверять, не забились ли фильтры (каждые 2 ÷ 30 дней в соответствии с перекачиваемой жидкостью).

- С целью обеспечения бесперебойной работы устройств пуска/остановки системы выполнять периодические проверки (каждые 3 ÷ 5 месяцев в соответствии с перекачиваемой жидкостью и условиями окружающей среды).
- Наличие жидкости под корпусом насоса может указывать на его неисправность.
- Поврежденные компоненты должны заменяться новыми оригинальными, а не отремонтированными.
- Замена поврежденных компонентов должна осуществляться в чистом и сухом месте.

РЕКОМЕНДАЦИИ

- Все операции должны выполняться квалифицированным персоналом.
- Перед тем, как начать выполнять работы по обслуживанию или ремонту, насос следует отсоединить от линии подачи воздуха. Следует также отсоединить гидравлические соединения и слить перекачиваемый продукт.
- Прежде чем начать работы по техобслуживанию, насос следует промыть.
- Жидкости от промывки насоса не должны сбрасываться в окружающую среду.
- При отключении компонентов системы и во время промывки насоса использовать защитные перчатки/очки/кислотоустойчивую спецодежду.

РАЗБОР

Болты и гайки имеют правую резьбу.

Внешние поверхности насоса следует чистить с помощью влажной ветоши.

СНЯТИЕ СЕДЕЛ ШАРИКОВ (ДЛЯ ВСЕХ МОДЕЛЕЙ)

- Ослабить болты и снять патрубки на стороне всасывания и нагнетания.
- Снять гнезда, шарики и соответствующие держатели.
- Проверить состояние прокладок.

СНЯТИЕ МЕМБРАН (ДЛЯ ВСЕХ МОДЕЛЕЙ)

- Ослабить болты и снять патрубки на стороне всасывания и нагнетания.
- Удалить налет с внутренних поверхностей.
- Снять две половинки корпуса насоса.
- Снять пластины, на которых крепятся мембраны.
- Снять мембраны и соответствующие опорные пластины.
- Если необходимо снять вал, то следует снять одну из мембран на стороне воздуха, а затем снять вал.

СНЯТИЕ ПНЕВМАТИЧЕСКОГО РАСПРЕДЕЛИТЕЛЯ

- Снять крышку пневматического распределителя и золотник (если необходимо, для снятия золотника использовать винт М6).
- Снять стопорное кольцо с поперечной втулки центрального корпуса.
- Перевернуть насос и с помощью пробойника Ø6 и пресса снять распределитель (данная операция может выполняться без разборки корпуса насоса; следует только удостовериться в том, что крепежные болты корпусов насоса расположены в верхней части распределителя и не помешают его снятию).

ПРЕДУПРЕЖДЕНИЕ: пневматический распределитель не следует открывать. Это необходимо для того, чтобы избежать ошибок в последующей сборке, которые могут привести к сбоям в работе насоса

ПРОВЕРКА

Проверьте отсутствие:

- чрезмерного абразивного истирания деталей из термопластика;
- осадков или отложений, образованных перекачиваемой жидкостью;
- деформации или повреждения поверхности мембраны;

- деформаций или повреждений седел клапанов.

Замените части, если они: сломаны, имеют трещины, деформированы. Прочистите загрязнившиеся каналы и удалите отложения. Очистите все поверхности перед сборкой, в частности уплотнения седел шаров (существует риск появления протечек). Перед сборкой пневмопривода, обильно смажьте резиновые уплотнения и трущиеся детали силиконовой смазкой.

ОЧИСТКА И ЗАМЕНА МЕМБРАН

Контроль и чистка внутренней поверхности каждые 500 тысяч циклов.

Проверка мембран каждые 5 миллионов циклов.

Замена мембран каждые 20 миллионов циклов.

УКАЗАНИЯ ПО БЕЗОПАСНОЙ ЭКСПЛУАТАЦИИ

ПРЕДУПРЕЖДЕНИЕ! РИСКИ, СВЯЗАННЫЕ С ВОЗДЕЙСТВИЕМ ХИМИЧЕСКИХ ВЕЩЕСТВ. Насосы предназначены для перекачки жидкостей различных типов, в том числе химических растворов. При выполнении операций по контролю или техобслуживанию следует руководствоваться внутренними инструкциями по очистке.

ПРЕДУПРЕЖДЕНИЕ! РИСКИ, СВЯЗАННЫЕ С ВОЗДЕЙСТВИЕМ ЭЛЕКТРИЧЕСТВА. Вне зависимости от других подключаемых к нему устройств насос всегда должен быть заземлен. Считается, что требования по безопасности/взрывобезопасности не соблюдены, если насос не заземлен или заземлен неправильно.

ПРЕДУПРЕЖДЕНИЕ: мембраны (контактирующие с продуктом или внешними средами) являются компонентами, которые подвержены быстрому износу. Срок их службы в существенной мере зависит от условий эксплуатации и воздействия химических и физических факторов. Испытания, выполненные на тысячах насосов в условиях эксплуатации при температуре от 0° до 18°C, показали, что обычно их срок службы может превышать 100 млн. циклов. По соображениям безопасности при эксплуатации во взрывоопасных средах следует разбирать и проверять состояние мембран через каждые пять миллионов циклов и заменять их через каждые двадцать миллионов циклов.

ПРЕДУПРЕЖДЕНИЕ! При повреждении мембраны жидкость может попасть в пневматический контур, повредить его и выплеснуться из нагнетательного отверстия насоса. Следовательно, отверстие выпускаемого воздуха должно быть направлено в безопасную зону (в сторону от людей).

ПРЕДУПРЕЖДЕНИЕ! Если предвидится эксплуатация в условиях, в которых значения температуры превышают значения, указанные в настоящем руководстве, необходимо предусмотреть для оборудования устройство защиты, которое предотвратит превышение максимально допустимого уровня температуры. При таком превышении соблюдение заданной температуры не гарантируется.

СЛЕДУЕТ ПОМНИТЬ! Причинами возникновения рисков для персонала являются нарушение правил эксплуатации и случайная поломка оборудования.

Такие риски могут привести к травмированию рук операторов, работающих на насосе, или к травмам, которые вызваны свойствами перекачиваемой данным насосом жидкости. Из этого следует, что большое значение имеет тщательное соблюдение содержащихся в настоящем руководстве инструкций, которые помогают устранить причины, приводящие к выходу насоса из строя или выбросу из насоса жидкостей, представляющих опасность для персонала и окружающей среды.

При эксплуатации во взрывоопасных условиях надо соблюдать следующие общие меры предосторожности:

- удостовериться в том, что насос заполнен и по возможности уровень подачи находится выше насоса на 0,5 м;
- удостовериться в том, что обрабатываемые жидкости не включают частиц большого размера или частиц опасной формы;

- чтобы избежать эффекта кавитации или чрезмерной пневматической нагрузки на двигатель, следует удостовериться в том, что порты на всасывании и нагнетании не забиты и не засорены;
- необходимо также удостовериться в том, что соединительные трубопроводы достаточно прочны и не деформируются под весом насоса или сил, действующих на стороне всасывания. Необходимо также проверить, чтобы на насос не действовала нагрузка от веса трубопроводов;
- если насос в течение длительного времени не эксплуатировался, то его следует тщательно прочистить, пропустив через него негорючую и совместимую с материалами изготовления насоса моющую жидкость;
- если насос был в течение длительного времени отключен, то во избежание скопления отложений через него необходимо пропустить чистую воду;
- перед запуском после длительного простоя внутренние и внешние поверхности следует очистить влажной ветошью, а для ЗОНЫ АТЕХ еще и проверить заземление;
- защищать насос от различных столкновений с движущимися объектами, ударов с тупоконечными предметами, которые могут повредить насос или вступить в нежелательную химическую реакцию с его материалами;
- защитить окружающее насос пространство от брызг в случае непредвиденного аварийного состояния насоса.

ВНИМАНИЕ: давление на подаче воздуха никогда не должно превышать 7 бар и падать ниже 2 бар.

ПРЕДУПРЕЖДЕНИЕ: при перекачке насосом агрессивных или токсичных жидкостей, а также жидкостей, которые могут представлять опасность для здоровья человека, необходимо предусмотреть систему защиты насоса (предотвращение утечек, их сбор, а также сигнализации о происшедших утечках): **ОПАСНОСТЬ ЗАРАЖЕНИЯ, ЗАГРЯЗНЕНИЯ, ТРАВМИРОВАНИЯ И/ИЛИ СМЕРТИ.**

ПРЕДУПРЕЖДЕНИЕ: насос не должен использоваться для перекачки жидкостей, которые несовместимы с материалами насоса, а также в местах, где присутствуют другие несовместимые жидкости.

ВНИМАНИЕ: установка насосов без двухпозиционных клапанов на стороне всасывания или нагнетания, используемых для прерывания поступления продукта, запрещена: опасность неконтролируемого выброса продукта.

ВНИМАНИЕ: запрещена установка насосов без двухпозиционных, трехходовых или запорных клапанов на трубопроводах подачи воздуха, необходимых для предотвращения попадания перекачиваемой жидкости в пневматический контур в случае повреждения мембран: существует риск попадания жидкости в контур сжатого воздуха и ее выброса в окружающую среду.

ПРЕДУПРЕЖДЕНИЕ: если пользователь опасается того, что указанные в настоящем руководстве температурные пределы во время эксплуатации насоса могут быть превышены, то с целью недопущения достижения максимально допустимых значений температуры следует предусмотреть специальное устройство защиты. При таком превышении соблюдение требований по максимальной температуре не гарантируется.

ПРЕДУПРЕЖДЕНИЕ: Насосы всегда должны быть заземлены вне зависимости от того, к какому объекту они подключены. Отсутствие заземления или неправильное заземление нарушает требования по безопасности и защите от риска взрыва.

ПРЕДУПРЕЖДЕНИЕ: запрещена эксплуатация насосов, изготовленных из непроводящих материалов, которые могут стать причиной накопления статического заряда, и насосов без подходящего заземления при работе с горючими жидкостями: **РИСК ВЗРЫВА ИЗ-ЗА СТАТИЧЕСКОГО ЗАРЯДА.**

ВНИМАНИЕ: Агрессивные, токсичные или опасные жидкости могут стать причиной серьезных травм или причинить вред здоровью. По этой причине запрещено отправлять содержащие такие жидкости насосы изготовителю или в сервисные центр. В случае возникновения такой необходимости внутренний контур насоса должен быть опорожнен и очищен.

ВНИМАНИЕ: Насосы, которые включают алюминиевые компоненты либо компоненты, контактирующие с перекачиваемым продуктом, не должны применяться для перекачки III-трихлорэтана, метилхлорида или растворителей на основе других галогенизированных углеводородов: ОПАСНОСТЬ ВЗРЫВА ВСЛЕДСТВИЕ ХИМИЧЕСКОЙ РЕАКЦИИ.

ВНИМАНИЕ: Насосы DUOTEK не могут применяться для перекачки ацетилена, водорода и сероуглерода.

ВНИМАНИЕ: Компоненты пневматического механизма, включая вал, изготовлены из материалов, которые не обладают химической устойчивостью. При разрыве мембраны данные компоненты должны заменяться полностью в том случае, если они контактируют с перекачиваемым продуктом.

ВНИМАНИЕ: Пневмоприводной двигатель насосов DUOTEK является самосмазывающимся и не требует дополнительной смазки. Тем не менее, следует избегать использования содержащего смазку или неосушенного воздуха.

ПРЕДУПРЕЖДЕНИЕ: удостовериться в том, что во время работы в насосе отсутствуют аномальные шумы. В противном случае насос следует без промедления остановить.

ПРЕДУПРЕЖДЕНИЕ: проверить, чтобы в жидкости на стороне нагнетания отсутствовал газ. В противном случае насос следует без промедления остановить.

ПРЕДУПРЕЖДЕНИЕ: мембраны (контактирующие с продуктом или внешними средами) являются компонентами, которые подвержены быстрому износу. Срок их службы в существенной мере зависит от условий эксплуатации и воздействия химических и физических факторов. Эксплуатационные испытания, выполненные на многочисленных насосах в условиях эксплуатации при температуре от 0° до 18°, показали, что обычно срок службы может превышать 100 млн. циклов. Однако во взрывоопасных местах эксплуатации мембраны должны разбираться или проверяться после каждых 5 миллионов циклов и заменяться после каждых 20 миллионов циклов.

ПРЕДУПРЕЖДЕНИЕ: следует периодически контролировать, чтобы на внешних и внутренних поверхностях насоса не скапливались пыль и/или отложения. При необходимости их следует очистить влажной ветошью.

ПРЕДУПРЕЖДЕНИЕ: снятие глушителя или штуцера на подаче воздуха может выполняться только после удаления пыли. Перед запуском насоса необходимо проверить, чтобы в пневматическом распределителе отсутствовала пыль.

ПРЕДУПРЕЖДЕНИЕ: персонал и место эксплуатации должны быть защищены ограждением для остановки и сбора утечек продукта. При несоблюдении данного требования существует риск травмирования или вреда для здоровья.

Изношенные компоненты должны заменяться только оригинальными запасными компонентами.

Несоблюдение этого требования может представлять опасность для оператора, технического персонала, находящихся рядом людей, а также стать причиной нанесения вреда насосу и окружающей среде. В этом случае изготовитель насоса не несет никакой ответственности за последствия.

ПЕРСОНАЛ ДЛЯ УСТАНОВКИ И ЗАПУСКА

Операции должны выполняться квалифицированным персоналом, который может поручить выполнение некоторых работ другим лицам, в зависимости от их квалификации это могут быть: сантехнические работы, работы с пневматическим оборудованием или работы по электрическим подключениям.

ПЕРСОНАЛ ДЛЯ ЭКСПЛУАТАЦИИ И ОБСЛУЖИВАНИЯ

Операции, выполняемые рядовыми операторами (после инструктажа о правильной эксплуатации):

- запуск/остановка насоса;
- открытие/закрытие клапанов остановленного насоса;
- опорожнение и промывка насоса с использованием заранее подготовленных трубопроводов и запорных клапанов;
- очистка фильтрующих элементов;
- операции, выполняемые квалифицированным персоналом (требуются технические навыки: общее знание механических, физических, химических аспектов оборудования, конкретного насоса и перекачиваемой среды);
- проверка условий окружающей среды;
- проверка состояния перекачиваемой жидкости;
- проверка устройств запуска/остановки;
- обнаружение неисправностей.

ПЕРСОНАЛ ДЛЯ РЕМОНТА

Работы, осуществляемые рядовыми операторами, под контролем квалифицированного персонала:

- остановка насоса;
- закрытие клапанов;
- опорожнение насоса;
- отсоединение труб;
- откручивание/закручивание болтов на корпусе;
- промывка водой или подходящим раствором;
- транспортировка.

ZENOVA.RU

Работы, выполняемые только квалифицированным персоналом (требуются следующие технические навыки: понятие о механическом процессе работы, знание оборудования касательно возможных неисправностей, навыки при сборе/разборе, использование точных измерительных устройств):

- открытие/закрытие кожуха;
- удаление и замена поврежденных частей.



Внимание, не проводите ремонт насоса самостоятельно, обратитесь в сервисный центр или к поставщику. Если насос разбирался в случаях, не описанных в инструкции, гарантия автоматически снимается.

УТИЛИЗАЦИЯ

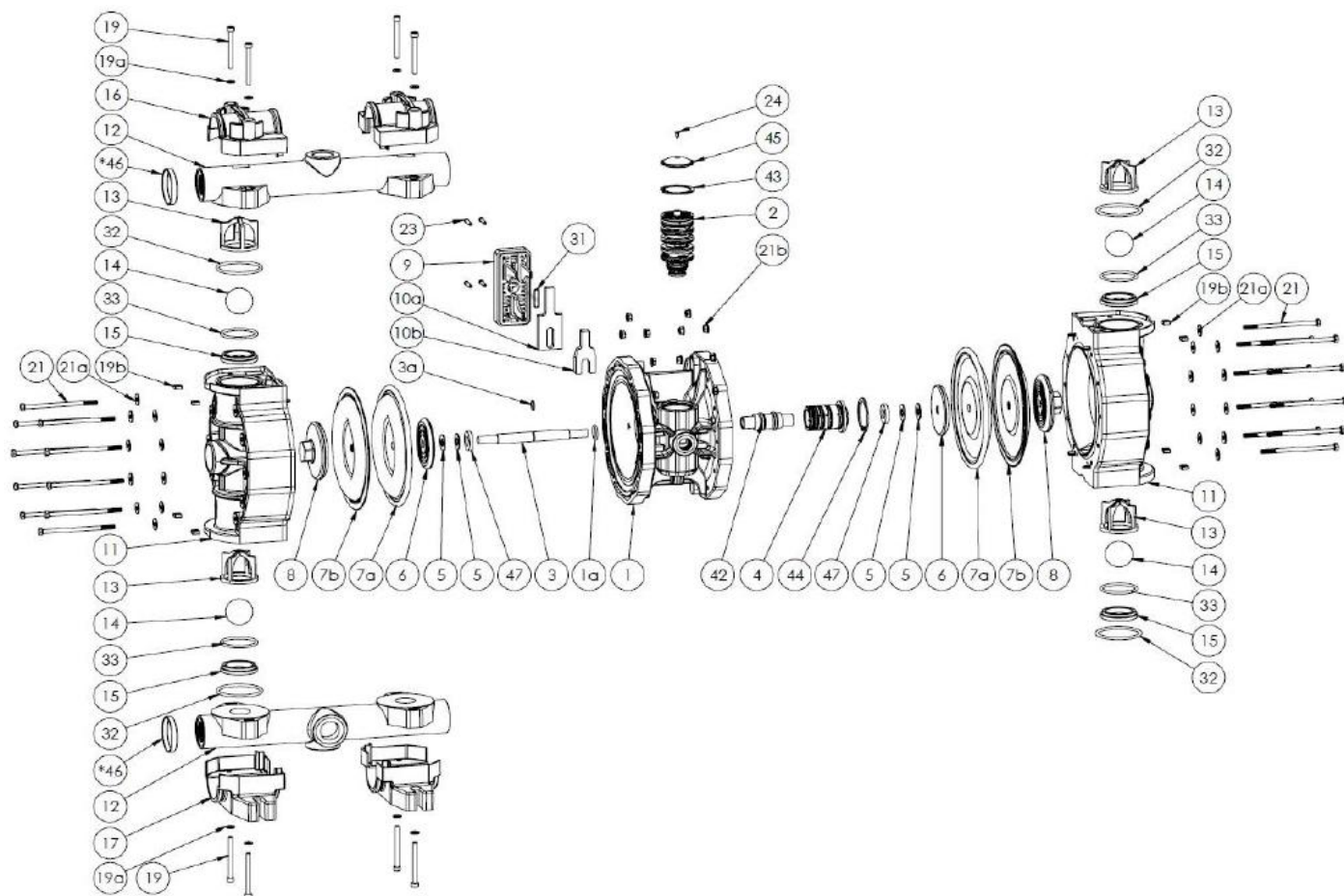
Следует разделить материалы на пластиковые и металлические и отдать для утилизации специализированным компаниям.

ПОИСК И УСТРАНЕНИЕ НЕИСПРАВНОСТЕЙ

	НЕИСПРАВНОСТЬ	ПРИЧИНЫ	ДЕЙСТВИЯ
1	Насос не запускается	Отсутствие сжатого воздуха	Проверьте контур (клапаны, соединения, регуляторы)
		Недостаточное давление воздуха	Отрегулируйте давление
		Недостаточный поток воздуха	Проверьте пропускную способность труб и клапанов
		Поврежден клапан управления	Замените
		Поврежден пневмораспределитель	Замените
		Перекрыта линия подачи или забора	Откройте клапаны или снимите трубопроводы и проверьте запустится ли насос
		Повреждена напорная головка	Замените
		Повреждена мембрана	Проверьте не выходит ли воздух из патрубка подачи жидкости, если да - замените мембрану
2	Насос работает, но не качает	Шариковые клапаны не закрываются	Разберите коллектор и очистите седла шариков или замените шарики и седла
		Чрезмерная высота всасывания	Уменьшите высоту всасывания
		Слишком вязкая жидкость	Установите трубы большего размера, особенно для линии всасывания и уменьшите количество циклов
		Засорен вход	Проверьте и прочистите
3	Очень медленные циклы	Слишком вязкая жидкость	Нет возможности устранить
		Засорена входная труба	Проверьте и очистите
		Засорена выходная труба	Проверьте и очистите
4	Насос работает нерегулярно	Пневмораспределитель засорен или неисправен	Замена пневмораспределителя
		Изношенный вал	Замена пневмораспределителя
		Обледенение выходной трубы	Просушка и фильтрация воздуха
		Утечки сжатого воздуха	Проверить всю пневматическую арматуру, особенно быстроразъемные соединения
		Загрязнен пневмораспределитель	Замените
5	Насос останавливается	Во время работы засорился вход	Замените входную трубу

		Воздух с конденсатом или маслом	Проверьте пневматическую линию
		Недостаточный объем воздуха или низкое давление	Проверить давление с помощью манометра на насосе при работающем насосе. Если давление слишком низкое, относительно давления компрессора, проверьте ВСЕ пневматические соединения, особенно быстроразъемные соединения. В 90% случаев остановка происходит из-за быстроразъемных соединений.
		Неисправен пневмораспределитель	Замените пневмораспределитель
		Неправильная остановка насоса	Соблюдайте процедуру остановки
6	Насос не обеспечивает расход, указанный в таблице	Неправильное соединение входной трубы	Проверить
		Засорены трубы	Проверить и прочистить
		Слишком вязкая жидкость	Установите трубы большего размера, особенно для линии всасывания и уменьшите количество циклов
		Шариковые клапаны не закрываются	Разберите коллектор и очистите седла шариков или замените шарики и седла
		Недостаточный объем воздуха	Проверить давление с помощью манометра на насосе при работающем насосе. Если давление слишком низкое, относительно давления компрессора, проверьте ВСЕ пневматические соединения, особенно быстроразъемные соединения. В 90% случаев остановка происходит из-за быстроразъемных соединений.

ДЕТАЛИРОВКА



Перечень частей Duotek AF0250

1 – центральный корпус – 1 шт.; **1а** – уплотнение – 1 шт.; **2** – пневмообменник (пневматический распределительный механизм) – 1 шт.; **3** – вал – 1 шт.; **3а** – уплотнение вала – 1 шт.; **4** – пневмопривод – 1 шт.; **5** – металлическая шайба – 4 шт.; **6** – уплотняющая шайба (пневматическая часть) – 2 шт.; **7а** – мембрана со стороны воздуха – 2 шт.; **7б** – мембрана со стороны жидкости (из PTFE) – 2 шт.; **8** – уплотняющая гайка (проточная часть) – 2 шт.; **9** – решетка глушителя – 1 шт.; **10а** – внешний глушитель шума – 1 шт.; **10б** – внутренний глушитель шума – 1 шт.; **11** – крышка корпуса (проточная часть) – 2 шт.; **12** – верхний и нижний коллекторы – 2 шт.; **13** – клетка шарика – 4 шт.; **14** – шарик – 4 шт.; **15** – седло шарика – 4 шт.; **16** – крышка коллектора – 2 шт.; **17** – опоры насоса – 2 шт.; **19** – болт коллектора – 8 шт.; **19а** – шайба коллектора – 8 шт.; **19б** – гайка коллектора – 8 шт.; **21** – болт – 20 шт.; **21а** – шайба – 20 шт.; **21б** – гайка – 20 шт.; **23** – винт для решетки глушителя – 4 шт.; **24** – винт крышки пневмообменника – 1 шт.; **31** – уплотняющее кольцо глушителя – 1 шт.; **32** – уплотнение коллектора – 4 шт.; **33** – уплотнение седла – 4 шт.; **42** – втулка с уплотнительным кольцом – 1 шт.; **43** – стопорное кольцо пневмообменника – 1 шт.; **44** – стопорное кольцо пневмопривода – 1 шт.; **45** – крышка распределителя – 1 шт.; **46*** – армирующее кольцо – 2 шт.; **47** – фторопластовая шайба – 2 шт.

ТЕХНИЧЕСКИЕ ХАРАКТЕРИСТИКИ

Соединения:

- для жидкости – 1 1/4" BSP (32 мм)
- для воздуха – 1/2" BSP (15 мм)

Макс. производительность: 15 м³/час (250 л/мин)

Макс. давление сжатого воздуха: 8 бар (кратковременно)

Рекомендованное давление сжатого воздуха: 6 бар

Макс. напор: 80 м.в.ст.

Самовсос «по суху»: 6 м

Макс. высота всасывания: 9,8 м

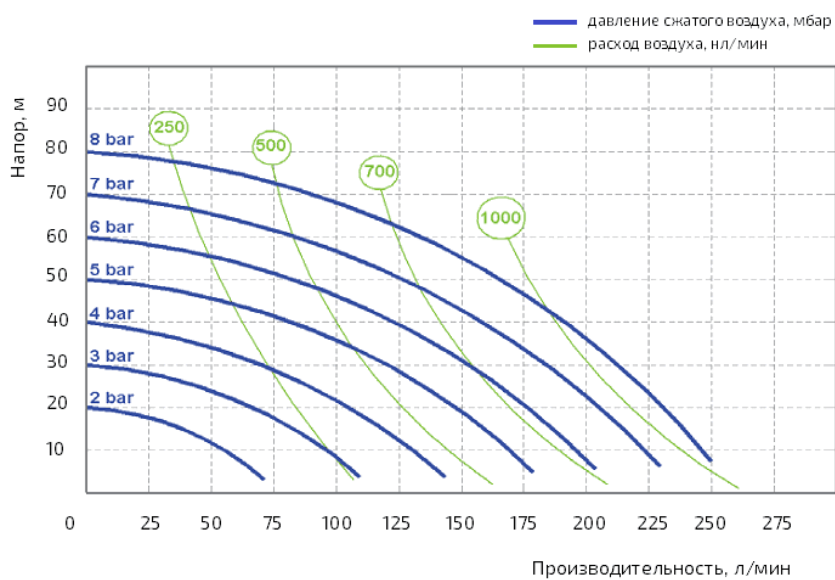
Диаметр твердых включений: 7,5 мм

Макс. вязкость: 35000 сП

Уровень шума: 75 дБ

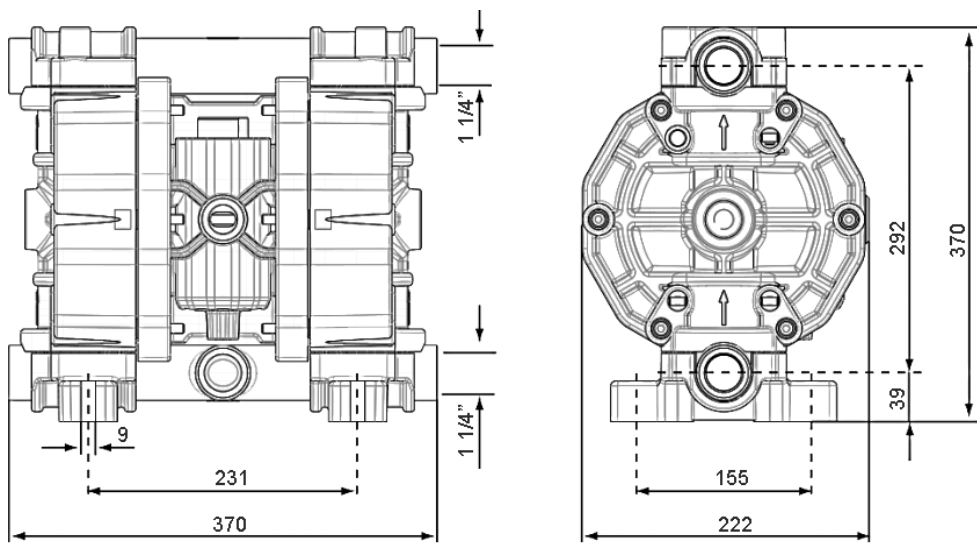
Материалы проточной части / макс. температура жидкости / вес насоса

- PP / +65°C / 10,4 кг
- PVDF / +95°C / 14,6 кг
- Alu / +95°C / 16 кг (поставщик оставил модель AF0250)
- AISI 316 / +95°C / 20 кг

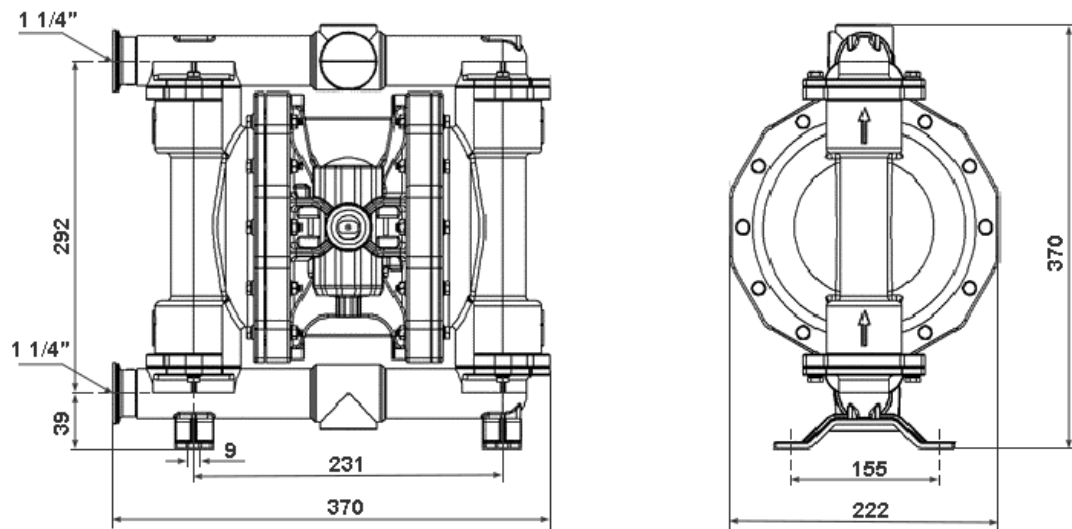


U

ГАБАРИТНЫЕ РАЗМЕРЫ AF0250 (PP, PVDF)



AF0250 (Alu)



AF0250 (AISI 316)

