



Двухступенчатые пластинчато-роторные вакуумные насосы AiVac ARV

Инструкция по эксплуатации

ООО «Зенова»

Тел. +7 342 225 00 40

mail: client@zenova.ru

Редакция 7 от 18 мая 2023 г.



Содержание

Основные положения	4
Безопасная эксплуатация	5
Меры предосторожности	5
Приемка и хранение	7
Приемка	7
Требования к окружающей среде при хранении и работе насоса.....	7
Описание	8
Назначение и сфера применения.....	8
Устройство и принцип работы насоса	8
Особенности работы обратного клапана	10
Спецификация.....	10
Установка	11
Транспортировка	11
Место установки.....	12
Установка.....	12
Заправка насоса маслом	13
Температура окружающей среды во время работы насоса	13
Минимальная температура для начала работы насоса.....	14
Электрическое подключение	14
Насос с однофазным двигателем.....	14
Насос с трехфазным двигателем.....	15
Направление вращения трехфазного двигателя.....	15
Проверка корректной работы насоса.....	15
Подключение вакуумируемой линии	16
Требования к вакуумируемой линии.....	16
Эксплуатация	17
Перед началом работы.....	17
Вакуумирование систем с ненасыщенными газами	17
Вакуумирование систем с возможным содержанием насыщенных паров	17

Выключение.....	19
Обслуживание.....	19
Проверка уровня масла	20
Проверка качества масла	20
Замена масла. Общие положения	20
Порядок замены масла	21
Очистка фильтра-грязеуловителя	22
График обслуживания.....	22
Поиск и устранение неисправностей.....	24
Комплект поставки	27
Дополнительные аксессуары	27
Условия гарантии.....	28
Детализировка	29

zenova.ru

Основные положения

Благодарим за приобретение насоса AiVac ARV. Пожалуйста, внимательно прочитайте данную инструкцию до того, как приступите к установке и эксплуатации насоса. Далее содержатся сведения о безопасной и эффективной эксплуатации насоса AiVac ARV. Лица, не ознакомленные с положениями данной инструкции не должны взаимодействовать с насосами серии ARV.

При получении насоса обязательно сверьте информацию на шильдике насоса (модель, производительность, давление и электрические параметры) с информацией, указанной к спецификации к заказу. В случае обнаружения несоответствий, пожалуйста, свяжитесь с поставщиком. Не используйте модель с неподходящими для вашей задачи параметрами.

Убедитесь, что насос не получил видимых повреждений при транспортировке.

Производитель оставляет за собой право вносить изменения в дизайн насосов и данное руководство по эксплуатации без предварительного уведомления заказчиков. Актуальные, на дату оформления заказа, сведения вы можете получить у поставщика продукции.

Вакуумное масло для первой заправки входит в комплект поставки насоса, но не залито в насос. Обязательно залейте вакуумное масло в насос перед первым запуском насоса. Эксплуатация насоса без вакуумного масла недопустима. Выход насоса из строя по причине работы без вакуумного масла приведет к немедленному снятию гарантии.

Безопасная эксплуатация

Используйте насос только в соответствии с его назначением, описанным в разделе [«Назначение и сфера применения»](#).

Для акцентирования внимания на наиболее важных положениях данной инструкции, в тексте и на корпусе устройства размещены следующие знаки:



ОСТОРОЖНО

Несоблюдение рекомендаций, отмеченных знаком «Осторожно», может привести к травмам или повреждению оборудования



ВНИМАНИЕ

Несоблюдение рекомендаций, отмеченных знаком «Внимание», может привести к выходу оборудования из строя.



Знак «Опасное напряжение» предупреждает о возможном риске поражения электрическим током. Всегда отключайте насос от источника напряжения прежде, чем приступить к его ремонту или обслуживанию. Убедитесь в том, что электрическая распределительная коробка надежно закрыта, прежде, чем запускать насос.



Знак «Горячая поверхность» указывает на опасность ожогов. Прежде, чем приступить к обслуживанию насоса, убедитесь, что его части остыли до комнатной температуры.

Меры предосторожности



ВНИМАНИЕ

Перед тем, как подключать насос к электрической сети, сверьте параметры сети (напряжение и частоту) с данными, указанными на шильдике насоса.



ОСТОРОЖНО

Работы по электрическому подключению насоса должны производиться только квалифицированным электриком, имеющим допуск к работам с указанным напряжением.



Не загромождайте вентиляционные отверстия насоса. Следите за тем, чтобы ничто не препятствовало естественной вентиляции двигателя. Несоблюдение этого требования может привести к ожогам или пожару.



Насос должен быть корректно заземлен. Двигатель насоса необходимо подключить через автоматический защитный выключатель, рассчитанный на номинальный ток двигателя.



Насос может эксплуатироваться при температуре окружающей среды от +5 °C до +40 °C.



Перед запуском насоса убедитесь, что выходной патрубок открыт и ничем не заблокирован. Поток выходящего воздуха не должен сужаться. Насос нельзя эксплуатировать в нагнетательном режиме.



Перед каждым запуском насоса проверяйте уровень вакуумного масла. Не включайте насос, если уровень масла ниже минимальной отметки. Запуск насоса без вакуумного масла более, чем на 10 секунд может необратимо повредить рабочую камеру насоса.



После включения насоса не прикасайтесь к его поверхностям, так как они могут нагреваться выше 60 °C. Прикосновение к горячим поверхностям может привести к ожогам. Прежде, чем приступить к обслуживанию насоса, дождитесь, пока он остынет до комнатной температуры.



Промышленные вакуумные насосы ARV не предназначены для перекачки токсичных, коррозионных, легковоспламеняемых или взрывоопасных газов.



Насосы серии ARV не предназначены для использования во взрывоопасной среде и вблизи легковоспламеняемых веществ. Нарушение этого правила может привести к пожару или взрыву.



ВНИМАНИЕ

Если перекачиваемая среда может содержать пыль или конденсат, в системе должны быть установлены соответствующие аксессуары: фильтры, конденсатоотводчики и т. п. Пренебрежение воздухоподготовкой может привести к выходу оборудования из строя.



ОСТОРОЖНО

Отключите насос от источника электроэнергии прежде, чем приступить к его обслуживанию.

Приемка и хранение

Приемка

При получении насоса, проверьте:

- соответствует ли информация на шильдике продукта данным, указанным в спецификации к заказу;
- присутствует ли в комплекте с насосом вакуумное масло;
- отсутствуют ли видимые повреждения корпуса насоса.

При возникновении любых вопросов, вы можете связаться с поставщиком насоса.

Требования к окружающей среде при хранении и работе насоса

Для достижения стабильной и предсказуемой работы насоса, соблюдайте нижеследующие рекомендации:

- Температура окружающей среды должна находиться в пределах от +5 °С до 40 °С.
- Относительная влажность воздуха должна быть меньше 85 %.
- Насос может храниться и эксплуатироваться на высотах до 1000 метров над уровнем моря. Эксплуатация насоса на высотах больше 1000 метров над уровнем моря не допускается.
- Насос нельзя хранить и эксплуатировать, если в помещении присутствуют агрессивные, легковоспламеняемые или взрывоопасные газы.
- Насос должен размещаться в помещении с хорошей вентиляцией.
- Насос нельзя размещать под прямыми солнечными лучами.

- Насос необходимо устанавливать вдали от отопительных приборов и иных источников тепла.
- Насос следует защищать от пыли, инея и росы.
- Насос нельзя замораживать.



Не переворачивайте насос и не подвергайте его ударам. Это может привести к выходу насоса из строя.

ВНИМАНИЕ

Описание

Промышленные насосы серии ARV — это высокоскоростные маслосмазываемые пластинчато-роторные вакуумные насосы с электрическим двигателем. Насосы ARV объединяют в себе преимущества моноблочной конструкции, внутреннюю систему подачи масла, обратный клапан для защиты от взрывной разгерметизации, систему контроля давления масла и регулируемый газобалластный клапан.

Насос спроектирован с расчетом на долгую, безопасную и стабильную работу. Он может перекачивать большие объемы газа, создавая низкое остаточное давление. При этом он создает низкий уровень шума. Насос защищен от утечки масла и прост в установке. Это один из самых надежных вакуумных насосов, доступных на глобальном рынке.

Назначение и сфера применения

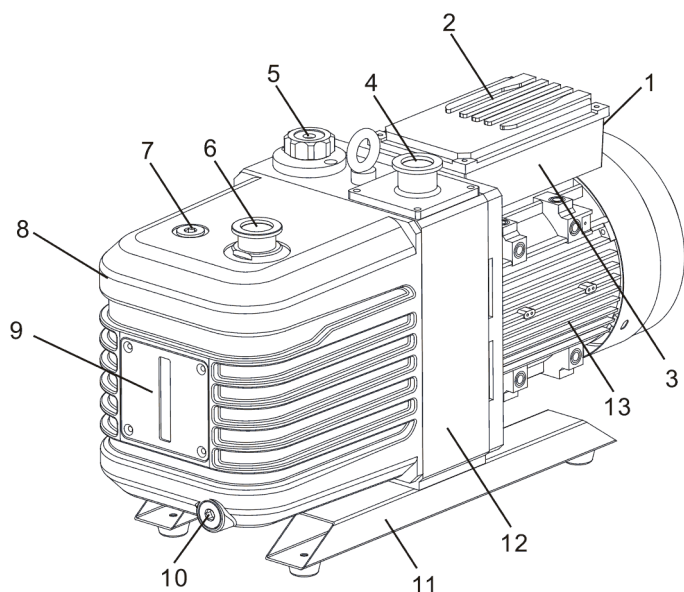
Промышленные вакуумные насосы — основной компонент вакуумных систем. Они широко применяются в исследовательской деятельности, обучении, медицине и вакуумной упаковке.

Насос ARV может использоваться, как основной насос для создания среднего и низкого вакуума. Кроме того, его можно использовать как форвакуумный насос для насосов Рутса, диффузионных, турбомолекулярных и других насосов высокого вакуума.

Устройство и принцип работы насоса

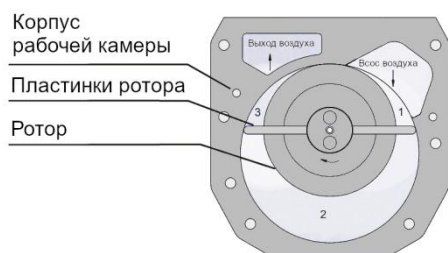
ARV — это двухступенчатые насосы, рабочие колеса которых установлены на одном валу. Основные преимущества такой конструкции — высокая надежность, низкий шум и достаточно глубокий вакуум. Насосы ARV имеют цельный корпус, принудительную смазку, и

систему распределения масла. В то же время различные диаметры подключения и показатели производительности позволяют подобрать подходящую модель для любых задач.



Внешний вид насоса ARV: 1 — выход сетевого кабеля; 2 — крышка распределительной коробки; 3 — распределительная коробка; 4 — входной патрубок; 5 — газобалластный клапан; 6 — выходной патрубок; 7 — пробка масляного бака; 8 — масляный бак; 9 — смотровое окошко масляного бака; 10 — крышка слива масла; 11 — опора насоса; 12 — кожух; 13 — двигатель.

Вал с роторами установлен эксцентрично в цилиндрической рабочей камере. Каждый ротор имеет две подвижные пластинки, расположенные под углом 180° . Пластинки, вместе с рабочим колесом, разделяют рабочую камеру на две неравные части так, что при вращении рабочего колеса объем этих частей постепенно изменяется. На рисунке ниже двигатель вращает ротор по часовой стрелке. Под действием центробежной силы пластинки выдвигаются и прижимаются к стенкам рабочей камеры. В зоне, отмеченной цифрой ①, по мере вращения ротора создается разрежение, в которое затягивается воздух из всасывающей линии. В зоне, отмеченной цифрой ②, происходит изоляция и перенос откачиваемого газа. В зоне, отмеченной цифрой ③, происходит сжатие и выпуск газа в выходную линию.



Особенности работы обратного клапана

Обратный клапан на насосах ARV предназначен для защиты вакуумной линии от взрывной разгерметизации. Кроме того, он предотвращает заброс вакуумного масла в вакуумную линию при внезапной остановке насоса.

Не смотря на то, что встроенный обратный клапан может на короткое время перекрыть вакуумную линию, он не должен использоваться в качестве основного запирающего устройства. Сохранять вакуум длительное время он не способен.

Если вам требуется обеспечить надежную герметизацию вакуумной линии даже после остановки насоса — установите на вакуумной линии электрический клапан или автоматическую запорную арматуру.

Спецификация

zenova.ru

Модель	ARV-4	ARV-8	ARV-16	ARV-24	ARV-30	ARV-50	ARV-70	ARV-90
Максимальный расход (м ³ /ч [литр/сек])	4 [1,1]	8 [2,2]	16 [4,4]	24 [6,7]	30 [8,3]	50 [13,9]	70 [19,4]	90 [25]
Остаточное парциальное давление при закрытом газобалластном клапане (Па)	0,04	0,04	0,04	0,04	0,04	0,04	0,04	0,04
Абсолютное остаточное давление с закрытым газобалластом (Па)	0,4	0,4	0,4	0,4	0,4	0,4	0,4	0,4
Абсолютное остаточное давление с открытым газобалластом (Па)	0,8	0,8	0,8	0,8	0,8	0,8	0,8	0,8
Номинальная мощность однофазного варианта насоса (кВт)	0,75	0,75	1,1	1,1	1,1	нет	нет	Нет

Номинальная мощность трехфазного варианта насоса (кВт)	0,55	0,55	0,75	0,75	1,1	1,5	2,2	3
Входной и выходной патрубки (мм)	25	25	25	25/40	25/40	40	40	40
Необходимое количество масла (литр)	0,6-1	0,8-1	0,9-1,5	1,2-2,0	1,2-2,0	3,0-4,5	3,0-4,5	3,0-4,5
Тип вакуумного масла	ISO VG 68							
Скорость двигателя (об/мин)	1440	1440	1440	1440	1440	1440	1440	1440
Диапазон рабочих температур (°C)	+5..+40	+5..+40	+5..+40	+5..+40	+5..+40	+5..+40	+5..+40	+5..+40
Уровень шума (дБ)	≤58	≤58	≤58	≤58	≤58	≤58	≤58	≤58
Длина (мм)	460	460	550	550	550	685	685	725
Ширина (мм)	145	145	192	192	192	260	260	260
Высота (мм)	260	260	320	320	320	395	395	395
Вес (кг)	23	25	30	35	38	60	65	70

zenova.ru

Установка

Транспортировка

Любая небрежность при транспортировке насоса может привести к его повреждению. Уделите особое внимание безопасной транспортировке насоса.



Перемещать насос можно только после его полной остановки и отключения от электрической сети.



Убедитесь, что из насоса не подтекает масло. Существует риск поскользнуться на пролитом масле.



Используйте подъемное кольцо или подъемный крюк, установленные в верхней части корпуса насоса.

Место установки

Место установки насоса должно соответствовать следующим требованиям:

- удобный доступ к насосу для его установки, обслуживания и демонтажа;
- достаточная вентиляция;
- доступность электрической сети.



Насосы серии AVR запрещено использовать рядом со взрывоопасными и легковоспламеняющимися веществами. Нарушение этого правила может привести к взрыву или пожару



Не загромождайте вентиляционные отверстия насоса и не препятствуйте естественной вентиляции.

Установка

При подключении насоса к вакуумируемой системе, размещайте насос горизонтально. Также вы можете снять резиновые ножки насоса и прикрепить насос к опоре при помощи болтов.



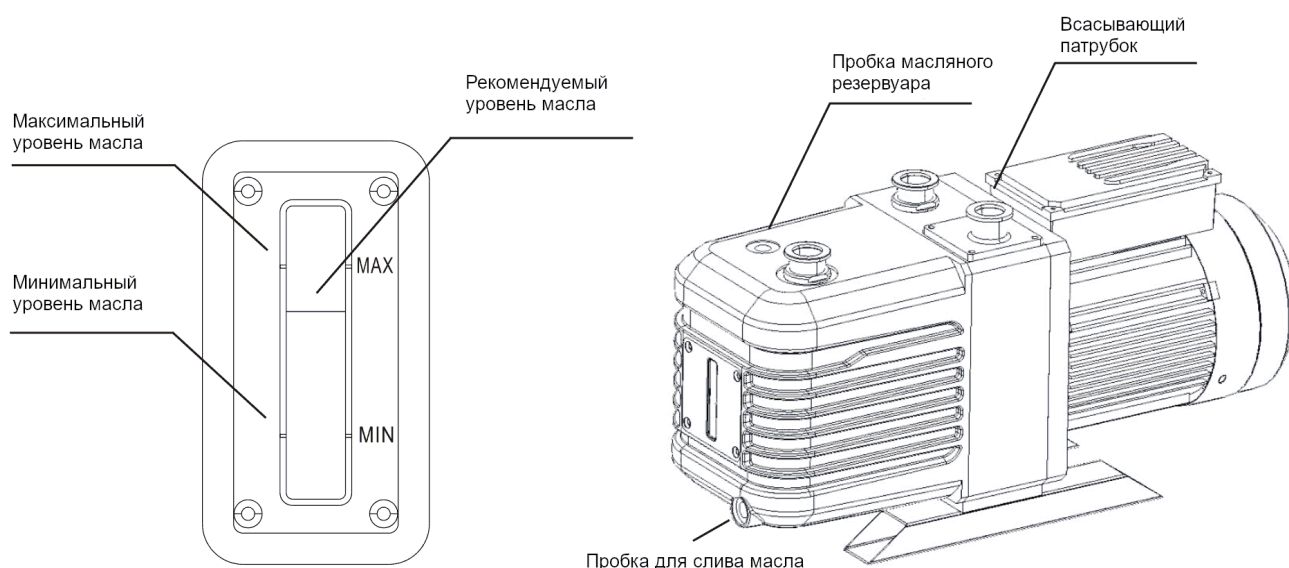
Установка насоса на неровную поверхность или поверхность с отклонением от горизонтальной плоскости может привести к большой вибрации, а также выходу насоса из строя. Проверьте насос при помощи уровня.

Заправка насоса маслом

Откройте пробку масляного резервуара, добавьте масло в соответствии с таблицей в разделе «[Спецификация](#)». Визуально уровень масла можно оценить через смотровое окошко.

Рекомендуется использовать фирменное масло, полученное от поставщика насоса, с показателем вязкости «ISO VG 68». Использование вакуумного масла других производителей и поставщиков может привести к нестабильной работе насоса и сокращению срока его службы.

Во время работы насоса уровень масла всегда должен находиться между максимальным и минимальным значением, отмеченным на смотровом окошке. Старайтесь поддерживать уровень масла вблизи рекомендованного объема. Избыток масла, как и его недостаток, снизят производительность насоса и могут привести к выходу головной части насоса из строя.



ОСТОРОЖНО

Перед тем, как добавить в насос масло, отключите насос от сети, дождитесь его остывания и убедитесь, что выходной патрубок не закрыт.

Температура окружающей среды во время работы насоса

Для того, чтобы насос успевал достаточно охлаждаться, температура в помещении, где он работает, не должна превышать +40 °C. Относительная влажность воздуха не

должна превышать 85 %. В то же время, насос не может работать при температуре окружающей среды ниже +5 °С.

Минимальная температура для начала работы насоса

Для однофазного варианта, минимальная температура, при которой насос может начать работать составляет +10 °С. Для трехфазного варианта, минимальная температура составляет +5 °С.

Электрическое подключение



ОСТОРОЖНО

Прежде, чем подключать насос к электрической сети убедитесь, что параметры сети соответствуют данным, указанным на шильдике двигателя.



ОСТОРОЖНО

Подключение насоса к электрической сети должно производиться квалифицированным электриком, имеющим допуск к работе с соответствующим напряжением и оборудованием. Ошибки при электрическом подключении могут привести к повреждению оборудования или увечьям персонала.

Насос с однофазным двигателем

В однофазном варианте нет необходимости проверять направление вращения двигателя, так как оно изначально задано производителем, благодаря фиксированному подключению кабелей питания и конденсатора. Насос может быть непосредственно подключен к однофазной сети. Двигатель уже имеет встроенную защиту от перегрузки — термореле.

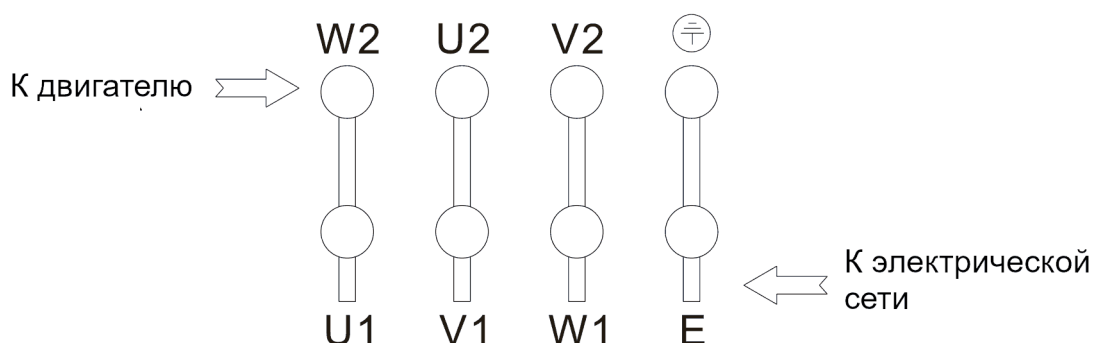


ОСТОРОЖНО

В случае если термореле сработало и отключило двигатель от сети, вы можете возобновить работу двигателя, перещелкнув выключатель двигателя. Если вы планируете выяснять причину срабатывания термореле — отключите насос от сети питания прежде, чем приступить к обслуживанию насоса.

Насос с трехфазным двигателем

Для подключения трехфазного двигателя, откройте распределительную коробку и подключите кабеля согласно схеме:



С насосом не поставляется никаких аксессуаров для электрического подключения. Выполняйте подключение насоса кабелями, параметры которых соответствуют номинальному току и напряжению двигателя. Используйте защитный автомат для защиты насоса от перегрузки. Автомат должен быть рассчитан на номинальный ток двигателя.

Направление вращения трехфазного двигателя

Убедитесь, что направление вращения двигателя совпадает со стрелкой на корпусе. Если направление вращения двигателя не совпадает со стрелкой, немедленно отключите насос от сети, откройте распределительную коробку, и поменяйте местами любые две фазы (клеммы W1, U1, V1).

Проверка корректной работы насоса

Откройте входной и выходной патрубки, возьмите небольшую полоску бумаги и поместите ее над выходным патрубком. На секунду запустите двигатель и снова отключите его. Поток воздуха должен приподнять бумагу. Если бумага лишь плотнее прижимается к выходному патрубку, значит направление вращения двигателя необходимо изменить на противоположное, поменяв любые две фазы.



ВНИМАНИЕ

Если двигатель насоса будет продолжительное время вращаться в неверном направлении, внутренние части насоса могут повредиться. Не включайте насос на время более 2-х секунд до тех пор, пока не убедитесь, что двигатель вращается в правильном направлении.

Подключение вакуумируемой линии

Насос снабжен стандартными фланцами для подключения вакуумируемой линии. Фланцы соответствуют международным стандартам. Это обеспечивает легкость монтажа.

Обязательно установите кран на вакуумной линии. Встроенный в насос обратный клапан не должен быть единственным элементом герметизации. Встроенный в насос обратный клапан предназначен для предотвращения резкого заброса воздуха и вакуумного масла в вакуумную линию, этот клапан не рассчитан на длительное поддержание герметичности.

Требования к вакуумируемой линии

- Соединения между насосом и вакуумируемой системой должны быть как можно короче.
- Убедитесь, что диаметр фланцев подключенных воздухопроводов соответствует диаметру фланцев насоса.
- Рекомендуется выходную линию установить так, чтобы ее уровень сначала понижался при удалении от насоса и только потом, если это необходимо, повышался. Такая конструкция предотвратит затекание в насос конденсата. В нижней точке выхлопной линии необходимо установить сборник конденсата.
- Периодически необходимо очищать выходную линию от масляного конденсата, иначе выходная линия может оказаться заблокированной.
- Убедитесь, что фланцы и соединения достаточно герметичны, иначе насос не сможет поддерживать необходимый уровень вакуума.
- Установите на всасывающей линии фильтр достаточной площади. Следите за чистотой фильтра.
- Установите на вакуумной линии запорный кран.



ВНИМАНИЕ

Категорически запрещено запускать насос с заблокированной выходной линией. Насос не может и не должен работать в нагнетательном режиме. Перед запуском насоса убедитесь, что выходная линия ничем не заблокирована.

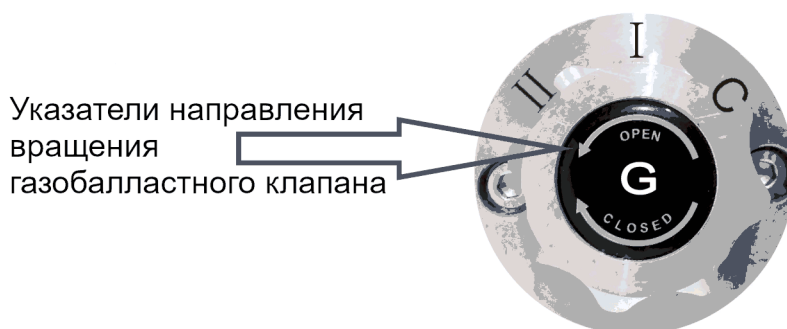
Эксплуатация

Перед началом работы

- Убедитесь, что выходная линия открыта, свободна и не засорена. Ни при каких обстоятельствах нельзя запускать насос с перекрытым выходным воздухопроводом.
- Убедитесь, что количество масла в насосе соответствует технической спецификации.
- Убедитесь, что двигатель насоса вращается в правильном направлении.
- Убедитесь, что корпус насоса надежно заземлен.
- Проверьте параметры электрической сети и убедитесь, что они соответствуют данным, указанным на шильдике двигателя.

Вакуумирование систем с ненасыщенными газами

В случае, если перекачиваемый газ не содержит близких к насыщению паров жидкости, и температура их конденсации много ниже рабочей температуры насоса, в этом случае газобалласт можно закрыть. Для этого ручку-регулятор газобалластного клапана необходимо установить в положение «закрыто», отмеченное знаком «С», или повернуть ручку по стрелке «closed». Закрытие газобалластного клапана поможет увеличить глубину вакуума (снизить остаточное давление), а также повысит производительность.



Вакуумирование систем с возможным содержанием насыщенных паров

Если в вакуумируемой среде могут содержаться или содержатся насыщенные пары жидкости, необходимо обязательно открыть газобалластный клапан. Для этого его нужно повернуть по стрелке «ореп». У газобалластного клапана может быть два положения (I и II). В положении I газобалласт подмешивает в рабочую камеру насоса небольшое количество

атмосферного воздуха. В положении II объем подмешиваемого воздуха увеличивается. Насыщенные пары рекомендуется перекачивать с газобалластным клапаном в положении II. При снижении давления в вакуумируемой системе значительно ниже точки конденсации пара, а также при перекачке ненасыщенных паров жидкости, регулятор газобалластного клапана можно переключить в положение I.

На некоторых моделях насоса не отмечено промежуточное положение газобалластного клапана. В этом случае он может быть либо открыт, либо закрыт.

Если насос эксплуатируется при низкой температуре, конденсат, выпадающий из перекачиваемой среды при ее сжатии в насосе, может раствориться в вакуумном масле. Подмес конденсата в вакуумное масло не только вызывает снижение рабочих характеристик насоса, но и сокращает срок его службы. Конденсат снижает вязкость и изменяет коэффициент поверхностного натяжения масла, в результате чего насос не может развивать достаточный вакуум. Кроме того, конденсат снижает смазывающие свойства масла, что приводит к быстрому износу пластинок ротора и повреждению стенок рабочей камеры. Также конденсат ухудшает защитные свойства масла, в результате чего рабочая камера и ротор могут подвергнуться коррозии.

В случае, если выпадения конденсата избежать не удалось, нельзя сразу выключать насос. Рекомендуется перекрыть полностью всасывающую линию, открыть газобалластный клапан и оставить насос работать как минимум на 30 минут с закрытым входным патрубком. За это время из вакуумного масла испарится весь растворившийся в нем конденсат.



ОСТОРОЖНО

Во время работы насос и двигатель достаточно сильно нагреваются. Не прикасайтесь к насосу и двигателю до их полного остывания, чтобы избежать ожогов.



ВНИМАНИЕ

Во время работы насоса рекомендуется, по возможности, держать газобалластный клапан открытым. Так как в большинстве случаев в перекачиваемой среде присутствуют те или иные пары жидкостей, которые могут конденсироваться при повышении давления в фазе сжатия.

Обратите внимание на рекомендуемое время непрерывной работы насосов – оно зависит от давления на входе и ориентировочно составляет:

Не более 10 минут с атмосферным давлением на входе.

Не более 20 минут с давлением на входе 0.5 — 1 атмосфера.

Не более 30 минут с давлением на входе 0.1 — 0.5 атмосферы.

Не более двух часов с давлением на входе от 30 до 100 мБар.

Не более 8 часов с давлением на входе от 5 до 30 мБар.

Без ограничения времени с давлением на входе менее 5 мБар.

Если насос стартует с атмосферным давлением на входе и затем за 10 минут достигает 4 мБар, то он может работать без ограничения времени.

Выключение

Если необходимо сохранить вакуум в вакуумной линии — закройте кран вакуумной линии перед выключением насоса.

Насос может быть отключен простым выключением питания. После отключения питания насоса обратный клапан закроется плавно, предотвратив резкий заброс воздуха в вакуумную линию. Но встроенный обратный клапан не сможет обеспечить идеальной герметичности.

Если насос остановлен на длительный срок, необходимо закрыть входной и выходной патрубки, чтобы в них не попала пыль.

При длительном хранении насоса, в вакуумном масле может раствориться атмосферный воздух. В этом случае, перед началом работы, необходимо провести дегазацию масла: запустите насос с закрытым входным патрубком и открытым газобалластом на 30 минут. За это время растворенный в масле газ испарится и выйдет из насоса.

Обслуживание



ОСТОРОЖНО

Обязательно отключите насос от электрической сети, прежде, чем приступить к его ремонту. Во время ремонта запрещено подключать насос к электрической сети. Это может привести к электротравме.



ОСТОРОЖНО

После остановки насоса, температура его поверхности остается слишком горячей в течении ближайшего часа. Для предотвращения ожогов, любые манипуляции с насосом должны производиться только после его полного остывания.

Проверка уровня масла

Используйте только чистое, подходящее к вашей модели насоса масло. Только использование рекомендованного производителем масла может обеспечить достаточную глубину вакуума и надежную работу насоса. Организуйте регулярную проверку уровня и чистоты масла. Периодичность проверки зависит от конкретных условий эксплуатации насоса. В общем случае, она указана в разделе [«График обслуживания»](#).

Во время работы насоса уровень масла в смотровом окошке всегда должен находиться между отметками «MAX» и «MIN». Если уровень масла во время проверки находится ниже уровня «Main» (в некоторых моделях этот уровень подписан, как «recommended»), вам необходимо добавить масла. Если уровень масла находится выше отметки «MAX» — необходимо слить лишнее масло.



ВНИМАНИЕ

Обратите внимание, если уровень масла постепенно растет по мере перекачивания газа, значит в насосе выпадает конденсат, который растворяется в масле и увеличивает его объем. Перекройте всасывающую линию и откройте полностью газобалласт. После этого уровень смеси масла и конденсата начнет снижаться.

Дождитесь, когда уровень масла стабилизируется, прежде, чем продолжить работу.

На некоторых моделях у смотрового окошка нет отметок «min», «max» и «recommended». В этом случае поддерживайте уровень масла на середине смотрового окошка.

Проверка качества масла

В норме вакуумное масло чистое, однородное и прозрачное. Если масло потемнело или в нем появились видимые включения, необходимо заменить масло.

Замена масла. Общие положения

Своевременно заменяйте масло, особенно, если перекачиваемая среда содержит большое количество паров жидкости, органические растворители или агрессивные газы.

Если вы заметили, что уровень создаваемого вакуума постепенно снижается со временем, значит, пора заменить вакуумное масло.

Первая замена масла должна производиться через 100 рабочих часов.

Если насос длительное время работает при давлении на входе более 3 кПа, необходимо повысить уровень масла.

После первой замены, и если нет других поводов заменить масло, его необходимо менять каждые 2 тысячи рабочих часов.



ОСТОРОЖНО

Если вакуумное масло, перекачиваемая среда или продукты их реакции могут представлять какую-либо опасность для людей или техники, необходимо принять все возможные меры для устранения такой опасности или отказаться от использования опасного технологического процесса.



ОСТОРОЖНО

Если перекачиваемая среда или продукты ее распада и реакции могут представлять опасность для здоровья, полностью удалите опасные вещества из насоса прежде, чем приступить к его обслуживанию. Используйте защитные средства, рекомендованные при работе с данными химическими веществами.



ОСТОРОЖНО

Нельзя менять вакуумное масло, если температура насоса выше 50 °С. При замене масла необходима защитная одежда.



ОСТОРОЖНО

Достижение заявленного в спецификации уровня вакуума возможно только при использовании высококачественного вакуумного масла.

Порядок замены масла

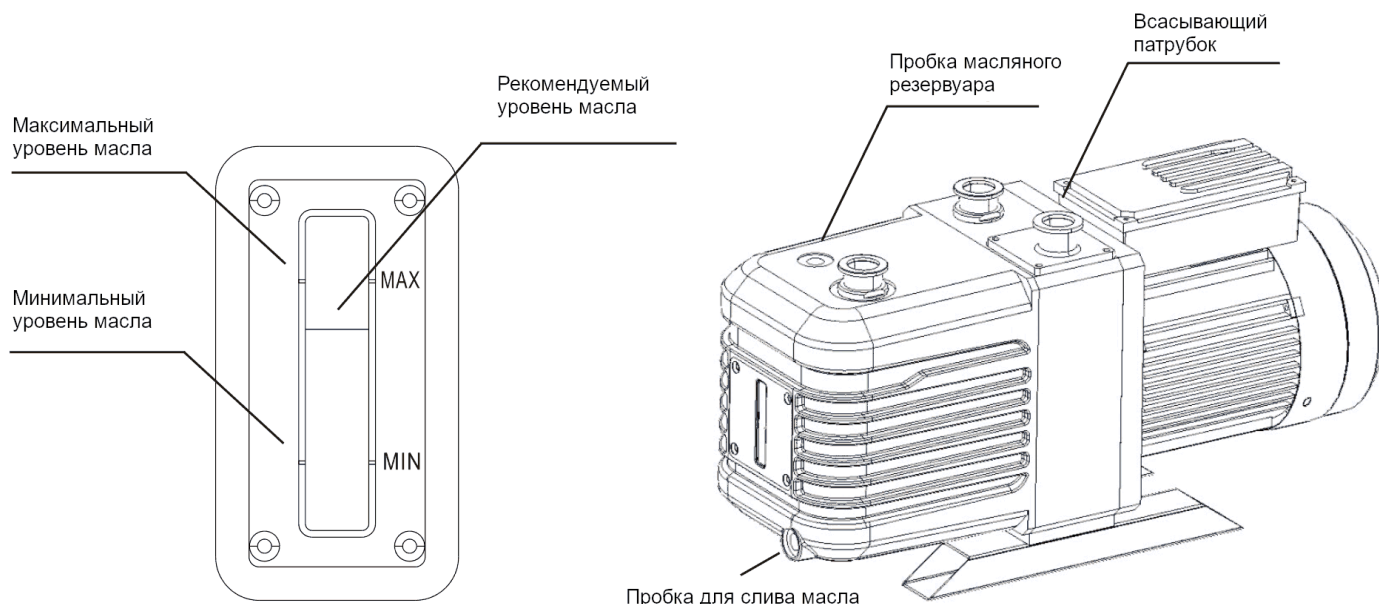
1. Подготовьте емкость для отработанного масла. Снимите пробку удаления масла и дождитесь, пока отработанное масло вытечет в подготовленную емкость.

2. Когда масло перестанет вытекать, перекройте отверстие, закрутив пробку обратно. Затем на несколько секунд (не более 10) включите двигатель насоса. После выключения двигателя — вновь открутите пробку и слейте остатки масла.
3. Проверьте круглое уплотнительное кольцо. Если оно повреждено — замените его.
4. Закрутите пробку обратно.
5. Снимите пробку отверстия для залива масла.
6. Заполните насос свежим маслом до рекомендованного уровня.



ОСТОРОЖНО

Приступайте к замене масла только после того, как насос полностью остынет. Во время замены масла насос должен быть отключен от электрической сети .



Очистка фильтра-грязеуловителя

В процессе эксплуатации насоса в него может попасть пыль, частицы смазки и грязь. Попадание любых инородных частиц снижает производительность насоса и может вывести насос из строя. Поэтому необходимо своевременно очищать фильтр-грязеуловитель. Для его очистки можно использовать чистящие средства или сжатый воздух. Своевременно заменяйте выходящие из строя фильтры-грязеуловители.

График обслуживания

Что проверять	Как проверять	Когда проверять	Зачем проверять
Уровень масла	Визуально оцените уровень масла	Каждые три дня	Если масла слишком мало — добавьте его.
Качество масла	Визуально оцените цвет, прозрачность и консистенцию масла	Каждые три дня	В норме масло должно быть прозрачным, бесцветным и без посторонних включений. Если масло изменило свои оптические свойства — замените его.
Уровень шума	Оцените равномерность, стабильность и громкость звука	Каждые три дня	При значительном изменении характера звука работы насоса — обратитесь к разделу « Поиск и устранение неисправностей »
Уровень вибрации	Оцените уровень вибрации насоса	Каждые три дня	При возникновении сильной вибрации, проверьте крепление насоса и целостность виброгасителей.
Температура насоса во время работы	Измерьте температуру при помощи термометра	Каждую неделю	Если насос перегревается, очистите вентилятор двигателя и вентиляционные отверстия
Уплотнения и уплотнительные кольца	Визуально оцените целостность уплотнений	Ежемесячно	При наличии повреждений — замените уплотнения
Фильтр-грязеуловитель	Проверьте, не попала ли грязь в фильтрующий элемент	Ежемесячно	Очистите фильтрующий элемент при помощи чистящих средств или сжатого воздуха

Поиск и устранение неисправностей

Наблюдаемая проблема	Вероятная причина	Возможное решение
Насос не запускается	Нет электропитания	Восстановите подачу электричества
	Напряжение сети не соответствует номинальному напряжению двигателя	Убедитесь, что напряжение сети не отклоняется от номинала более, чем на $\pm 10\%$. Убедитесь, что толщина кабелей соответствует номинальному току двигателя (напряжение может проседать при недостаточной толщине сетевого кабеля)
	Двигатель поврежден	Замените двигатель
	Сработала защита от перегрузки	Перецепкните защитный автомат (для моделей 220 В — перецепкните выключатель)
	Температура масла меньше $10\text{ }^{\circ}\text{C}$	Согрейте насос, двигатель и масло
	Насос заклинило	Необходим ремонт насоса
	Коррозия рабочей камеры	Необходим ремонт насоса
	Повреждены лопатки или ротор	Необходим ремонт насоса
Не удается достичь необходимого вакуума	Неподходящая модель	Замените насос на подходящий
	Вакуумируемая система не герметична	Загерметизируйте вакуумируемую систему
	Измерительный прибор показывает некорректные данные	Замерьте вакуум непосредственно около входного патрубка. Воспользуйтесь инструментом, прошедшим поверку.
	Вакуумметр не рассчитан на данный диапазон измерений	Используйте подходящий вакуумметр
	Слишком низкий уровень масла	Добавьте вакуумное масло
	В рабочей камере неподходящее или загрязненное масло	Замените масло

Наблюдаемая проблема	Вероятная причина	Возможное решение
	Масляный канал внутри насоса забит	Очистите масляный канал
	Всасывающий патрубок засорен	Очистите всасывающий патрубок
	Неполадки на выхлопной линии	Восстановите проходимость выходной линии
Скорость перекачивания недостаточна	Всасывающая линия засорена	Очистите всасывающую линию
	Подключенные воздуховоды слишком узкие или слишком длинные	Сократите длину воздуховодов и увеличьте их диаметр
	Выходной патрубок засорен или перекрыт	Очистите выходной патрубок и убедитесь, что ничего не мешает свободному выходу воздуха
	Выходной фильтр засорен	Очистите выходной фильтр
Нехарактерные звуки при работе насоса	Входящее напряжение или частота отличаются от номинальных	Проверьте параметры сети, надежность электрических соединений, корректность работы автоматов защиты, измерительных и управляющих элементов
	Двигатель поврежден	Необходимо заменить или отремонтировать двигатель
	Инородное тело попало в рабочую камеру насоса	Очистите рабочую камеру насоса от инородных тел
	Слишком низкий уровень масла	Добавьте вакуумное масло
	Соединительная муфта изношена	Замените соединительную муфту
	Лопатки или ротор насоса повреждены	Замените поврежденные части
Температура насоса выше обычного	Насос длительное время работает при высоком давлении на всасывающей линии	Сократите время откачки воздуха или выберите более производительную модель

Наблюдаемая проблема	Вероятная причина	Возможное решение
	Слишком низкий уровень масла	Долейте вакуумное масло
	Перекачиваемый газ слишком горячий	Охладите подаваемый газ
	Вентиляционные отверстия насоса засорены	Прочистите вентиляционные отверстия
	Вентилятор насоса поврежден	Замените вентилятор насоса
	Масляные каналы насоса повреждены или засорены	Восстановите проходимость масляных каналов
	Температура окружающей среды выше нормы	Снизьте температуру окружающей среды
Масло в вакуумируемой линии или вакуумируемом сосуде	Масло вытекает из вакуумируемой системы	Проверьте вакуумируемую систему
	Заблокирована пружина обратного клапана	Замените пружину обратного клапана
	Заблокирована заслонка обратного клапана	Замените заслонку обратного клапана
	Уровень масла выше максимальной отметки	Слейте лишнее масло
После отключения насоса давление в вакуумируемой линии растет слишком быстро	Вакуумируемая система не герметична	Проверьте герметичность вакуумируемой системы
	Обратный клапан неисправен	Восстановите обратный клапан
Слишком много масла в выходной линии	В насос залито слишком много вакуумного масла	Слейте лишнее масло
	Насос длительное время работает под высоким давлением на всасывающей линии	Сократите вакуумируемый объем или выберите более производительную модель насоса

Наблюдаемая проблема	Вероятная причина	Возможное решение
Масляное уплотнение протекает	Масляное уплотнение повреждено	Замените масляное уплотнение
	Кольцо масляной пробки деформировано	Замените кольцо масляной пробки



Внимание, не проводите ремонт насоса самостоятельно, обратитесь в сервисный центр или к поставщику. Если насос разбирался в случаях, не описанных в инструкции, гарантия автоматически снимается.

Комплект поставки

Насос поставляется с заглушками на фланцах. В комплект входят два фланца, два центровочных кольца и два прижимных кольца. Одно из центровочных колец поставляется с фильтром-грязеуловителем. Оно предназначено для всасывающего фланца.

Модели с однофазным двигателем поставляются с кабелем, штепселем и выключателем.

Модели с трехфазным двигателем поставляются с креплением для подъемного механизма. В их комплект не входят ни кабель, ни штепсель.

Дополнительные аксессуары

С насосом могут поставляться:

- дополнительные фланцы;
- воздушный фильтр;
- масляный фильтр.

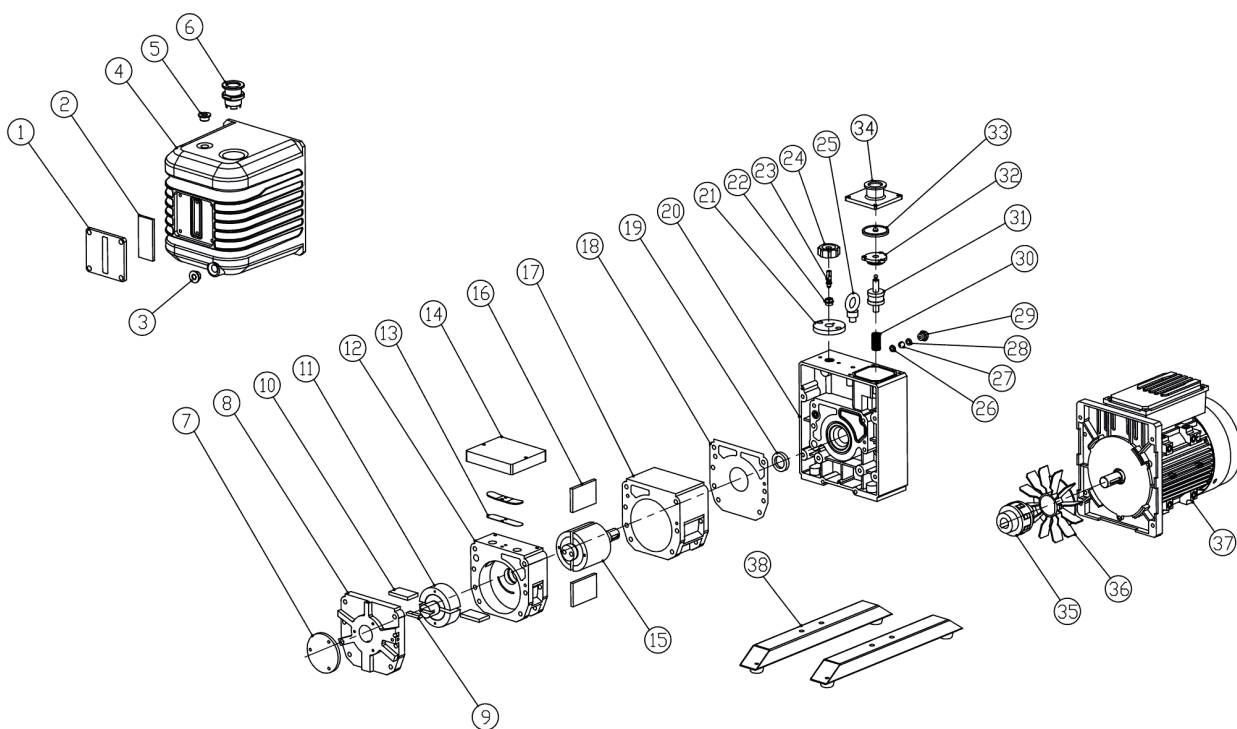
Обратите внимание: все аксессуары опциональны, их необходимо запрашивать у поставщика дополнительно.

Условия гарантии

- Насосы серии ARV имеют гарантию сроком 1 год со дня покупки.
- Гарантия подразумевает бесплатный ремонт насоса в течении срока гарантии, при условии, что насос эксплуатировался в соответствии со своим назначением и в соответствии с этой инструкцией.
- Гарантия не распространяется на следующие случаи:
 - Неисправность вызвана стихийным бедствием или действием непреодолимых сил.
 - Неисправность вызвана умышленными действиями, направленными на повреждение насоса.
 - Неисправность возникла из-за использования насоса нестандартным (не предусмотренным производителем) способом.
 - Повреждение аксессуаров или расходных материалов.
 - Неисправность возникла из-за несоблюдения правил эксплуатации.

zenova.ru

Детализировка



- | | |
|------------------------------------|---|
| 1. Лицевая панель | 20. Опорная рама |
| 2. Смотровое стекло | 21. Шайба газобалластного клапана |
| 3. Пробка отверстия слива масла | 22. Нижняя часть газобалластного клапана |
| 4. Корпус рабочей камеры насоса | 23. Верхняя часть газобалластного клапана |
| 5. Пробка отверстия залива масла | 24. Ручка газобалластного клапана |
| 6. Выходной патрубков | 25. Крепление для подъемных механизмов |
| 7. Шайба | 26. Шайба |
| 8. Торцевая крышка насоса | 27. Шарик газобалластного клапана |
| 9. Крепление ротора первой ступени | 28. Газобалластный фильтр |
| 10. Лопатка ротора первой ступени | 29. Сочленение газобалластного клапана |
| 11. Ротор первой ступени | 30. Пружина |
| 12. Статор первой ступени | 31. Шток сжатия |
| 13. Крепежная планка | 32. Шайба |
| 14. Защитная крышка | 33. Обратный клапан |
| 15. Ротор второй ступени | 34. Входной фитинг |
| 16. Лопатка ротора второй ступени | 35. Подшипник |
| 17. Статор второй ступени | 36. Вентилятор |
| 18. Уплотнение | 37. Двигатель |
| 19. Подшипник | 38. Опоры |