



# Насосы с магнитной муфтой из нержавеющей стали Zenova (Kaix) MDP

## Руководство по эксплуатации

ООО «Зенова»

Тел. +7 342 225 00 40

mail: [client@zenova.ru](mailto:client@zenova.ru)

Редакция 2 от 30 июня 2023 г.



## Оглавление

1. Введение .....	3
2. Структура насоса и название частей .....	4
3. Условия эксплуатации и меры предосторожности .....	5
4. Монтаж насоса .....	6
5. Электрическое подключение насоса .....	7
6. Запуск насоса .....	7
7. Техническое обслуживание и проверка .....	8
8. Возможные неисправности насосы, их причины и способы устранения .....	8
9. Табличные данные по насосам .....	9
9.1 Общие параметры насосов .....	9
9.2 Таблица характеристик двигателей .....	9
10. Гарантийные условия .....	9

zenova.ru

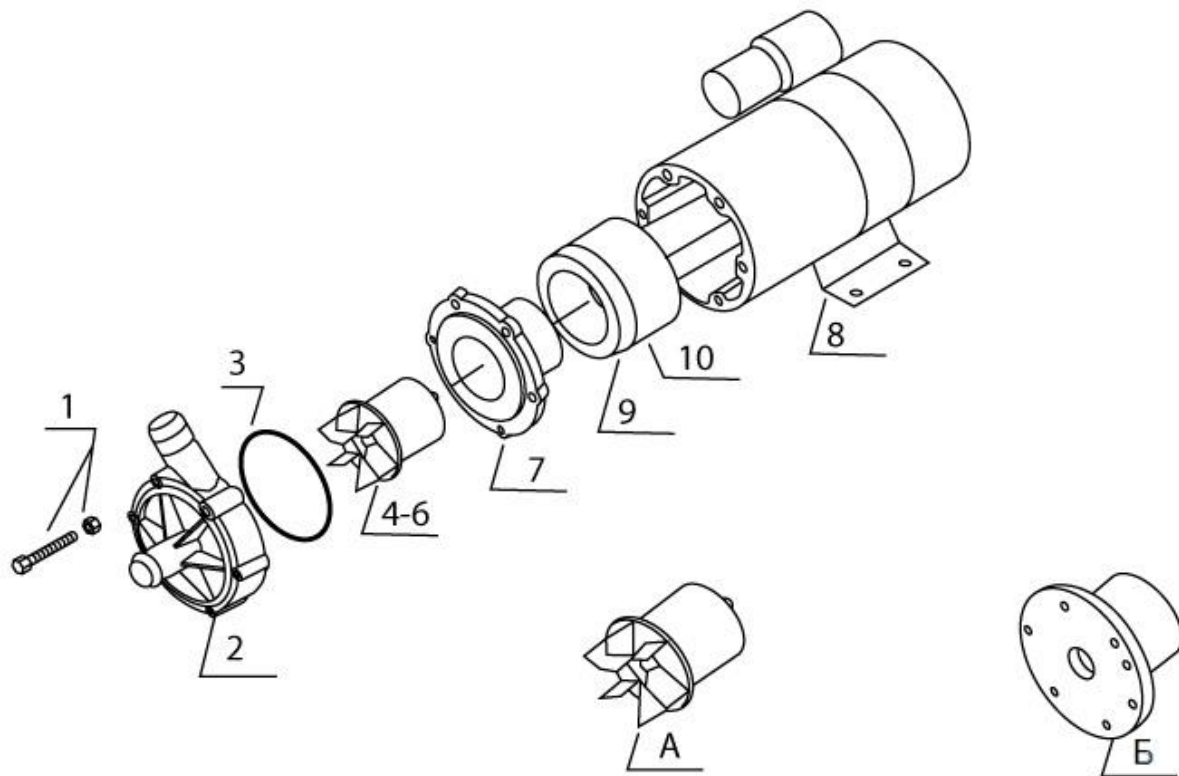
## 1. Введение

Насосы с магнитной муфтой серии MDP из нержавеющей стали AISI 304 – это полностью герметичные насосы без уплотнений, не допускающие малейших утечек жидкости во время работы. Электродвигатель и насос объединены в единый корпус и соединены между собой посредством магнитной муфты. Насосы оснащены специальными керамическими подшипниками, имеющими высокую устойчивость к коррозии и абразиву.

Благодаря отсутствию утечек и материалам, из которых сделаны эти насосы, Zenova MDP отлично подходят для перекачивания горячих и холодных пищевых, косметических и химически активных жидкостей.

zenova.ru

## 2. Структура насоса и название частей



1. Болт с гайкой (Нержавеющая сталь)
2. Корпус насоса (Нержавеющая сталь AISI 304)
3. Уплотнительное кольцо «О» типа (Фторкаучук – FKM)
- 4-6. Рабочее колесо (пищевой SPS пластик) и внутренняя часть магнитной муфты (Ферритовый сплав).
7. Задняя крышка корпуса насоса
8. Электродвигатель
9. Внешняя часть магнитной муфты (Ферритовый сплав)
10. Болты для фиксации внешней части магнитной муфты.
- А. Открытое рабочее колесо (увеличенная производительность, лучшая устойчивость к засорению)
- Б. Закрытое рабочее колесо (увеличенный напор, меньшая устойчивость к засорению)

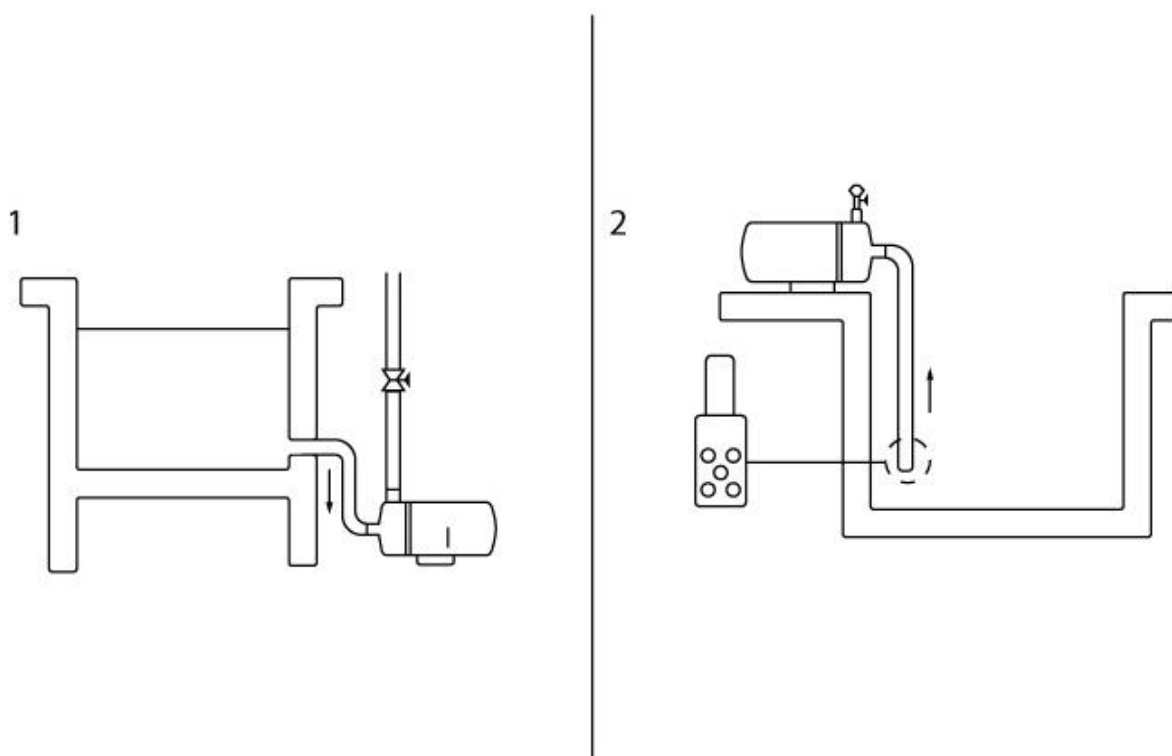
### 3. Условия эксплуатации и меры предосторожности

1. Не допускайте сухой ход насоса (без жидкости). Это приведет к его быстрому выходу из строя.
2. При перекачивании химически активных жидкостей убедитесь, что они совместимы с материалом корпуса насоса (нержавеющей сталью AISI 304). Если жидкость агрессивна по отношению к нержавеющей стали, насос использовать нельзя. При расчете агрессивности жидкости обязательно учитывайте ее рабочую температуру. Если есть сомнения в химической стойкости материала, обязательно провести предварительную проверку на возможность насоса работать с перекачиваемой жидкостью.
3. Диапазон рабочей температуры перекачиваемой жидкости от -20 до +105°C (до +95°C при интенсивной многочасовой эксплуатации).
4. Максимальная температура окружающей среды во время работы насоса +40°C, относительная влажность до 90%.
5. Перекачиваемая жидкость должна быть чистой. Наличие твердых примесей в насосе приводит к ускоренному износу элементов проточной части. Производитель не несет ответственность за такой износ. Кроме того, крупные частицы могут привести к блокировке рабочего колеса насоса во время его работы.
6. Если перекачиваемая жидкость все же содержит твердые частицы, они не должны содержать частей железа и никеля. Это связано с тем, что в конструкцию насоса входят постоянные магниты.
7. Электрическое подключение насоса может быть выполнено лишь квалифицированным персоналом.
8. Во избежание рисков поражения персонала электрическим током электродвигатель должен быть заземлен при электрическом подключении.
9. Насос не является взрывозащищенным. Не оставляйте легковоспламеняющиеся вещества рядом с ним во время работы.
10. Окружающая среда насоса не должна содержать агрессивные пары.
11. При разборке насоса постоянные магниты муфты насоса могут оказать влияние на кардиостимуляторы, кредитные карты, часы и другие механизмы. Держите указанные предметы на расстоянии не менее 1 метра от насоса.
12. Пока насос в собранном состоянии указанная опасность отсутствует благодаря защитному барьеру внутри насоса.
13. При сборке насоса во время установки внутренней части магнитной муфты берегите пальцы. При резком соединении магнитов (внутреннего и внешнего) пальцы могут быть защемлены.
14. Во избежание поражения электрическим током насос следует обесточить перед проведением любых операций с ним (тех.обслуживание, ремонт, демонтаж и т.д.).
15. Не допускается обращение с насосом детей и лиц с ограниченными способностями.

## 4. Монтаж насоса

1. Откройте коробку с насосом. Убедитесь в правильности купленной модели.
2. Осмотрите насос на предмет отсутствия видимых повреждений.
3. Убедитесь, что температура окружающей среды не превышает  $+40^{\circ}\text{C}$ , относительная влажность до 90%.

Установите и закрепите насос так, чтобы всасывающий патрубок насоса был установлен ниже уровня поверхности перекачиваемой жидкости. Жидкость должна поступать в насос с подпором (самотеком). Работа насоса в режиме самовсоса менее желательна. Она возможна только при условии предварительного заполнения всасывающей линии перекачиваемой жидкостью и установки на всасывающей линии донного обратного клапана. Это позволит исключить работу насоса «на сухую» (то есть без жидкости).



На первом изображении показан монтаж насоса с положительным подпором на всасывании. Жидкость поступает в насос самотеком.

На втором изображении показан монтаж насоса с самовсосом. При этом обязательно предварительно заполнить всасывающую линию жидкостью, а также установить обратный клапан (его видно на схеме).

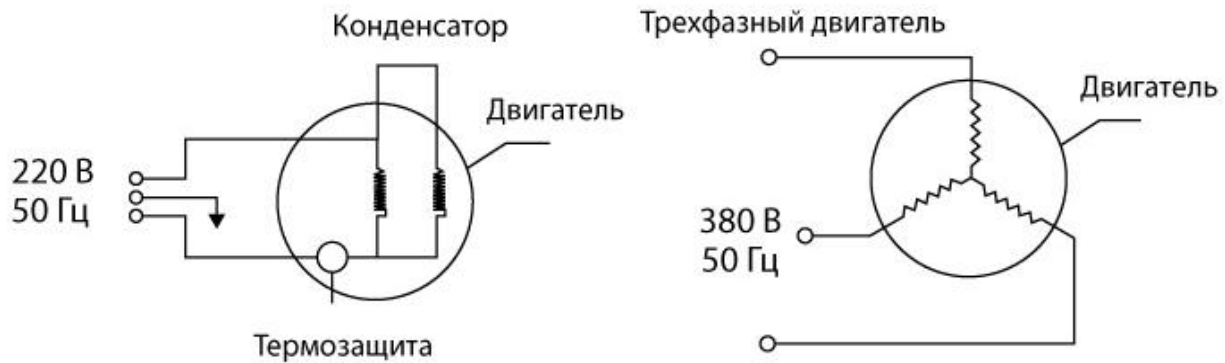
4. Насос должен быть смонтирован в отапливаемом помещении, на ровной, чистой и сухой поверхности.
5. Насос должен быть смонтирован горизонтально. При таком положении насос лучше охлаждается. Вертикальный монтаж возможен под ответственность пользователя.
6. Всасывающая и напорная линии насоса должны быть собраны из труб или шлангов надлежащего качества. Материалы труб или шлангов должны быть химстойкими (в

зависимости от свойств жидкости), выдерживать необходимую температуру и давление, не допускать утечек.

7. Все соединения в системе должны быть плотно затянуты. Особенно важно исключить попадание воздуха во всасывающую линию, поскольку это может привести к кавитации, повышенному шуму и ускоренному выходу насоса из строя.
8. Всасывающая и напорная линия должны быть по возможности короче. Это уменьшит риски возникновения утечек, а также уменьшит сопротивление линии и повысит эффективность работы насоса.

## 5. Электрическое подключение насоса

1. При электрическом подключении насоса обязательно заземлите насос. Используйте заземлительное отверстие на ноже насоса с маркировкой «E». *Обратите внимание: на насосах серии 400 такой маркировки нет, и в этом случае заземление присоединяется к любому болту на корпусе двигателя.*
2. Подключите насос согласно схеме, указанной ниже. Трехфазные двигатели подключаются по схеме «звезда».



## 6. Запуск насоса

1. Перед началом работы заполните насос водой. Убедитесь, что рабочая камера насоса полностью заполнена. Затем включите насос.
2. Убедитесь, что насос обеспечивает необходимый расход и напор жидкости. Если насос не может перекачать жидкость, немедленно выключите насос для выяснения причины неисправности.
3. Избегайте резкого открытия/закрытия клапанов всасывающей и напорной линии во время работы насоса. Это может привести к заклиниванию вала насоса. Если это произошло, немедленно обесточьте насос и восстановите нормальные условия для работы насоса.
4. Не допускайте попадания твердых частиц в насос, они могут заблокировать рабочее колесо. В случае блокировки рабочего колеса немедленно обесточьте насос и устраните причину блокировки.

## 7. Техническое обслуживание и проверка

1. Насосы MDP не требуют специального технического обслуживания на весь период эксплуатации.
2. Сразу после включения насоса в начале каждой рабочей смены убедитесь в отсутствии необычных признаков в работе (повышенный шум, вибрации, сниженный расход жидкости, перегрев). В случае появления таких признаков отключите насос для устранения неполадок.



Внимание, не проводите ремонт насоса самостоятельно, обратитесь в сервисный центр или к поставщику. Если насос разбирался в случаях, не описанных в инструкции, гарантия автоматически снимается.

## 8. Возможные неисправности насоса, их причины и способы устранения

Тип неисправности	Возможная причина	Как устранить
Насос не перекачивает жидкость	Неправильный монтаж линии	Проверить напорную и всасывающую линию на герметичность всех соединений
	Двигатель поврежден	Отремонтировать двигатель или заменить насос
	Жидкость слишком вязкая	Подобрать правильный насос для вязкой жидкости
	Рабочее колесо заблокировано	Устранить причину блокировки колеса (удалить посторонние частицы)
Слабый напор	В насос поступает воздух	Удалить воздух из насоса, проверить и загерметизировать соединения всасывающей линии
	Жидкость слишком вязкая	Подобрать правильный насос для вязкой жидкости
	Рабочее колесо задевает корпус	Заменить поврежденные детали
	Рабочее колесо насоса повреждено	Заменить рабочее колесо
Увеличенный расход электричества	Неправильный монтаж линии	Проверить напорную и всасывающую линию на герметичность всех соединений
	Двигатель поврежден	Отремонтировать двигатель или заменить насос
	Жидкость слишком вязкая	Подобрать правильный насос для вязкой



		жидкости
	Рабочее колесо задевает корпус	Заменить поврежденные детали
	Рабочее колесо насоса повреждено	Заменить рабочее колесо и прочие поврежденные детали
	Рабочее колесо заблокировано	Устранить причину блокировки колеса (удалить посторонние частицы)
Шум и вибрация при работе	Рабочее колесо задевает корпус	Заменить поврежденные детали
	Рабочее колесо насоса повреждено	Заменить рабочее колесо и прочие поврежденные детали
Утечки жидкости	Уплотнительные кольца насоса повреждены	Заменить уплотнительные кольца
	Ослаблены соединения насоса с линией	Затянуть все соединения

## 9. Табличные данные по насосам

### 9.1 Общие параметры насосов

Модель	Патрубки с резьбой (дюйм)	Макс. расход (л/мин)	Макс. напор (м)	Рабочая точка		Плотность жидкости (кг/дм <sup>3</sup> )	Двигатель		Вес (кг)
				Расход (л/мин)	Напор (м)		Мощность (В)	Фаза	
MDP-15RM	1/2	16	2,7	8	1,5	<1,3	10	1	2
MDP-20RM	3/4	27	3,1	17	2	<1,2	15	1	2
MDP-30RM	3/4	33	3,8	16	2,5	<1,3	25	1	2
MDP-40RM	3/4	45	4,6	22	4	<1,1	65	1	6

### 9.2 Таблица характеристик двигателей

Модель	Напряжение (Вольт)		Мощность (Ватт)	Скорость об/мин	Класс изоляции
	220				
	Сила тока (А)	Конденсатор (μF)			
MDP-15RM	0,1	1	10	2900	В
MDP-20RM	0,15	2	15	2900	
MDP-30RM	0,3	3	25	2900	
MDP-40RM	0,52	3,5	65	2900	

## 10. Гарантийные условия

1. На насос распространяется гарантия 1 год с даты отгрузки.
2. Полные условия гарантии и связанные с ними условия содержатся на сайте

<https://zenova.ru/warranty>