



Пассивный демпфер пульсаций

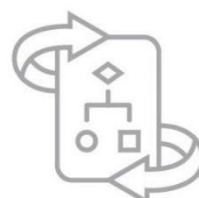
Инструкция по эксплуатации

ООО «Зенова»

Тел. +7 342 225 00 40

mail: client@zenova.ru

Редакция 1 от 9 августа 2023 г.



Оглавление

Вводная часть.....	3
Меры предосторожности	3
Условия эксплуатации	3
Установка.....	4
Опрессовка.....	4
Эксплуатация.....	5
Остановка	5
Обслуживание	5
Замена мембраны	5
Хранение	5
Гарантия	6
Утилизация.....	6
Благодарность.....	6

ZENOVA.RU

Вводная часть

Благодарим за приобретение пассивного демпфера пульсаций серии ZE. При соблюдении условий, описанных в этом руководстве, демпфер прослужит многие годы, и будет работать не хуже активных демпферов.

Меры предосторожности

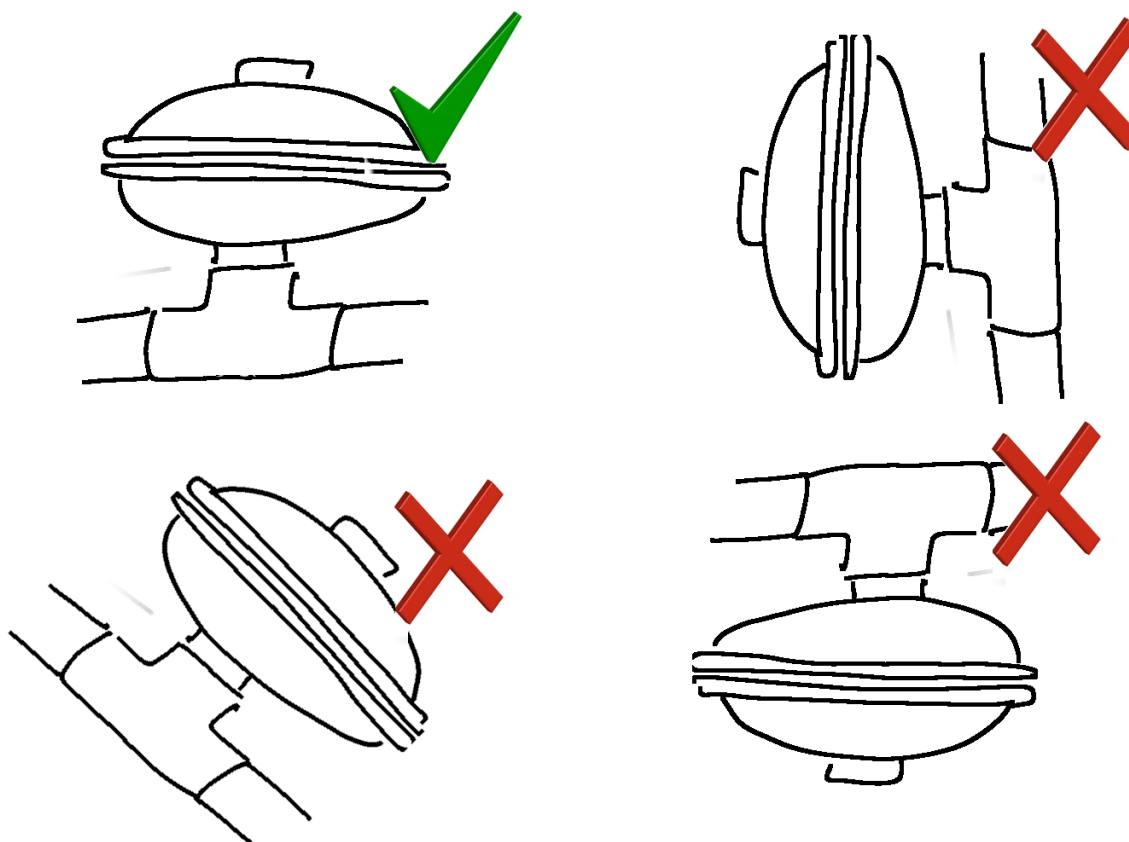
- Перед подключением демпфера к линии, убедитесь, что перекачиваемая жидкость не оказывает разрушающего воздействия на компоненты демпфера: алюминий, сталь и PTFE.
- Проверьте затяжку болтов. При необходимости — затяните болты. Усилие затяжки — до 3 Нм.
- Убедитесь, что внутрь демпфера не попало посторонних предметов: встряхните демпфер, а затем проведите визуальный осмотр. Не засовывайте пальцы в естественные отверстия демпфера.
- В случае разрыва мембраны демпфера из него может вытечь перекачиваемая жидкость: устанавливайте демпфер так, чтобы в случае аварии перекачиваемая жидкость не попала на людей или критическое оборудование.

Условия эксплуатации

- Демпфер пульсаций предназначен для использования в промышленности. Демпфер должен устанавливаться компетентным персоналом.
- Демпфер рассчитан на эксплуатацию при температурах окружающей среды от -5 до +80 °С.
- Допустимая температура перекачиваемой жидкости от -5 до +95 °С.
- Допустимое давление жидкости: до 4 бар при температурах до +95 °С, до 6 бар при температурах до +60 °С.
- Диаметр твердых включений — не более 3 мм.
- Перекачиваемая жидкость не должна быть подвержена кристаллизации и не должна замерзать во время эксплуатации.

Установка

Демпфер необходимо устанавливать выше трубопровода, горизонтально, как показано на картинке. Запрещено устанавливать демпфер вертикально или «вниз головой».



Демпфер подключается к жидкостной линии через тройник с трубной резьбой типа G (тройник не входит в комплект поставки).

При необходимости подключить воздух, необходимо выкрутить заглушку сверху демпфера и подключить воздух через редуктор давления.

	Подключение жидкости	Подключение воздуха
ZE0030A	G 1/2	G 3/8
ZE0100A	G 3/4	G 3/8

Опрессовка

Не рекомендуется опрессовывать линию с демпфером при помощи вакуума. Опрессовка горячим паром запрещена.

Допускается проводить опрессовку сжатым воздухом под давлением не более 6 бар.

Допускается проводить опрессовку жидкостью под давлением не более 6 бар.

Эксплуатация

Если давление в жидкостной линии не превышает 3 бара, и вязкость жидкости не превышает 200 сСт, то демпфер начнет работу сразу же после подачи жидкости.

Если давление жидкости превышает 3 бара или вязкость жидкости превышает 200 сСт, то после включения насоса рекомендуется подать сжатый воздух в воздушную часть демпфера. Давление сжатого воздуха должно быть чуть меньше, чем давление жидкости.

Демпфер может эксплуатироваться как в непрерывном режиме, так и работать по графику.

Остановка

Не оставляйте демпфер под давлением после окончания смены — это снижает ресурс мембраны.

Обязательно промывайте линию и демпфер после окончания смены — это позволит продлить срок его службы.

Обслуживание

Пассивный демпфер пульсаций не требует обязательного обслуживания. Тем не менее, вы можете продлить срок службы мембраны, если будете периодически промывать проточную часть демпфера.

Замена мембраны

В случае повреждения или износа мембраны:

1. Закажите комплект мембран на сайте zenova.ru
2. Разберите корпус демпфера.
3. Извлеките центральный болт и шайбы.
4. Замените мембрану.
5. Установите центральный болт, используя в качестве уплотнения фум-ленту или герметик, устойчивый к перекачиваемой среде.
6. Установите мембрану в корпус и соберите корпус. При сборке корпуса герметик не требуется. Затягивайте болты корпуса так же, как затягивают фланцы: сначала слегка затяните два противоположных болта, потом — два болта крест-накрест, затем — остальные болты. После этого подтягивая болты по половине оборота двигайтесь крест-накрест. Помните, что затянув сразу первый болт до упора вы рискуете повредить мембрану. Максимальное усилие затяжки — 3 Н×м.

Хранение

Демпфер пульсаций должен храниться в сухом, защищенном от прямых солнечных лучей месте, при температуре от -20 до +95 °С. Гарантированный срок хранения — 5 лет. После окончания срока хранения рекомендуется заменить мембрану.

Гарантия

Срок гарантии составляет 1 год с даты продажи.

Гарантия не распространяется на механические повреждения (в том числе трещины корпуса, появившиеся после установки в рабочую линию).

Гарантия не распространяется на повреждение мембраны после начала эксплуатации демпфера. Мембрана является расходным материалом и может быть заменена самостоятельно.

Гарантия не покрывает случаи химической или температурной несовместимости демпфера с перекачиваемой средой.

Гарантия действует только при соблюдении рекомендаций, описанных в данном руководстве.

Утилизация

Демпфер на 90 % состоит из перерабатываемых материалов. Утилизируйте демпфер в соответствии с локальными нормами.

Благодарность

Компания ZENOVA выражает признательность всем, кто прочитал данное руководство до поломки демпфера: именно вам демпфер будет безаварийно служить многие годы.

ZENOVA.RU