

MB 150
MB 155
MB 160
MB 180

Горизонтальные центробежные насосы.

**Серия MB
150, 155,
160, 180**

**Руководство по эксплуатации
и техническому обслуживанию**



ОГЛАВЛЕНИЕ

Вводная часть.....	3
ВВЕДЕНИЕ	4
ИДЕНТИФИКАЦИЯ НАСОСА.....	5
Расшифровка идентификационной информации.....	5
ОПИСАНИЕ НАСОСА	6
Назначение.....	6
Принцип работы	6
Использование не по назначению	7
ТЕХНИЧЕСКИЕ ХАРАКТЕРИСТИКИ	7
ГАРАНТИЙНЫЕ ОБЯЗАТЕЛЬСТВА.....	8
ПРАВИЛА ТЕХНИКИ БЕЗОПАСНОСТИ.....	9
ТРАНСПОРТИРОВКА И РАЗМЕЩЕНИЕ.....	11
ПОДКЛЮЧЕНИЕ ЛИНИИ ПОДАЧИ ПРОДУКТА.....	14
ПОДСОЕДИНЕНИЕ ЭЛЕКТРОДВИГАТЕЛЯ И ПРОВЕРКА НАПРАВЛЕНИЯ ВРАЩЕНИЯ	15
ВВОД В ЭКСПЛУАТАЦИЮ / ПЕРВОЕ ВКЛЮЧЕНИЕ	19
ГРАФИК ПРОВЕДЕНИЯ ПЕРИОДИЧЕСКОГО ОБСЛУЖИВАНИЯ	20
ОБСЛУЖИВАНИЕ СИСТЕМЫ ПОДАЧИ ПРОДУКТА	21
РАЗБОРКА И ВНУТРЕННЯЯ ЧИСТКА НАСОСА.....	23
ЗАМЕНА САЛЬНИКОВ И УПЛОТНЕНИЙ.....	23
УСТАНОВКА УПЛОТНИТЕЛЕЙ И ДВИГАТЕЛЯ	24
ПОИСК И УСТРАНЕНИЕ НЕИСПРАВНОСТЕЙ.....	26
ВЫВОД ИЗ ЭКСПЛУАТАЦИИ	27
ДЕМОНТАЖ И УТИЛИЗАЦИЯ	28
ЗАПАСНЫЕ ЧАСТИ	28
НАСОС МВ TL 150-155-160-180	29
НАСОС МВ TS 150-155-160-180	30
СИЛЬФОННОЕ УПЛОТНЕНИЕ.....	31

Вводная часть

Горизонтальные центробежные насосы серии МВ изготавливаются в соответствии с директивой ЕС 2006/42/ЕС. При условии надлежащего использования таких насосов, в соответствии с требованиями руководства по эксплуатации, данное оборудование не представляет опасности для обслуживающего персонала.

Храните данное руководство аккуратно, вместе с используемым оборудованием на случай проведения соответствующих мероприятий по техобслуживанию. Производитель снимает с себя ответственность в случае ненадлежащего использования данного оборудования, а так же в случае внесения любых изменений в конструкцию насосов, которые могут привести к снижению степени безопасности работы с оборудованием и увеличению риска возникновения несчастных случаев или травм.

Все технические характеристики, приведенные в руководстве, относятся к стандартной версии моделей МВ (см. раздел «Технические характеристики»). Тем не менее, в связи с постоянным совершенствованием конструкции производимого оборудования, технические характеристики могут быть изменены производителем без предварительного уведомления.

Все чертежи и иная информация, содержащаяся в документах, поставляемых вместе с оборудованием, является собственностью производителя, сохраняющего за собой все авторские права, и запрещающего передачу такой информации третьим лицам без письменного разрешения.

Воспроизведение данной инструкции, текста или чертежей, полное или частичное, строго запрещено.

ВВЕДЕНИЕ

Данная инструкция является неотъемлемой частью поставки насоса, и служит для обеспечения безопасности при эксплуатации насоса. В ней содержится важная информация, полезная для пользователя и обслуживающего персонала при монтаже, эксплуатации и обслуживании насоса, поддержании его в исправном и безопасном состоянии в течение всего срока службы.

В начале каждой главы имеется информационное поле с соответствующими символами и обозначениями, информирующее обслуживающий персонал о степени опасности, о необходимых мерах и об индивидуальных средствах защиты.

Все специфические риски, имеющие место в ходе таких операций, обозначены соответствующими символами в тексте. Также используются особые символы для обозначения специальной информации или рекомендаций касательно безопасности и надлежащего применения насоса.

За более подробной информацией следует обратиться в отдел технической поддержки.



ВНИМАНИЕ: Знак предупреждает персонал о том, что неисполнение требований руководства, а также несоблюдение правил техники безопасности, могут привести к травмам или нанесению вреда здоровью.



ПРЕДУПРЕЖДЕНИЕ: Данный знак предупреждает персонал о том, что неисполнение требований руководства, а также несоблюдение правил техники безопасности могут привести к повреждению оборудования и/или его частей, а также к возникновению рисков для здоровья и окружающей среды.



ПРИМЕЧАНИЕ: Содержит информацию касательно той или иной операции.



СИМВОЛЫ, КАСАЮЩИЕСЯ ПРИМЕНЕНИЯ СРЕДСТВ ОБЯЗАТЕЛЬНОЙ И ИНДИВИДУАЛЬНОЙ ЗАЩИТЫ: Знаки сообщают о необходимости использования соответствующих средств индивидуальной защиты, а также о возможных опасностях при работе с определенными операциями.



ОПЕРАТОР: Сообщает о том, что на данном рабочем месте должен работать человек (оператор) соответствующей квалификации, который полностью ознакомлен с требованиями данного руководства.



ОБСЛУЖИВАЮЩИЙ ПЕРСОНАЛ И МЕХАНИК: Сообщает о том, что на данном рабочем месте должен работать человек соответствующей квалификации, полностью знающий и понимающий информацию, содержащуюся в данном руководстве, а также обладающий специальными навыками работы с установками и регулярного техобслуживания оборудования.



ВНИМАНИЕ: Персонал, отвечающий за установку, тестирование и эксплуатацию насоса, должен обладать соответствующими техническими познаниями в соответствующих областях (химические аспекты, совместимость материалов и риски, связанные с возможными химическими реакциями при прокачивании продукта насосом).



ЭЛЕКТРИК, ОБСЛУЖИВАЮЩИЙ ОПЕРАТОР: Сообщает о том, что на данном рабочем месте должен работать человек соответствующей квалификации, полностью знающий

и понимающий информацию, содержащуюся в данном руководстве, а также обладающий специальными навыками и опытом работы с электрическими установками.

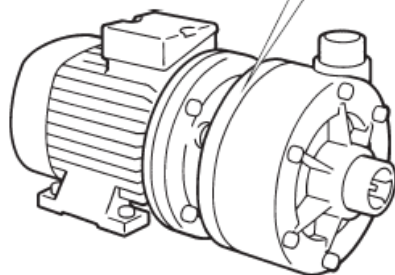


ОСОБЫЕ ПРОЦЕДУРЫ: Символ сообщает о том, что данные операции осуществляются только на заводе изготовителе, соответствующими специалистами.

ИДЕНТИФИКАЦИЯ НАСОСА



Расположение заводского шильдика с информацией по насосу



Каждый насос оснащен табличкой с паспортными данными, с указанием его идентификационных данных. При обращении к производителю, дилеру или в сервисный центр, обязательно указывайте эти данные.



ВНИМАНИЕ: Запрещается снимать или изменять данную паспортную табличку и/или информацию, содержащуюся в ней. Идентификационный код на табличке (напротив заголовка «ТИПЕ») содержит информацию о модели насоса, используемых материалах, а также информацию о совместимости с различными веществами. Эти данные помогут определить, пригоден ли данный тип насоса для использования с тем или иным продуктом.

Расшифровка идентификационной информации

Тип	MB 100	P-	TLV	N
	Модель насоса: MB150=MB150 MB155=MB155 MB160=MB160 MB180=MB180	Материал конструкции: P = полипропилен FC = PVDF + CF	Тип уплотнения: TLV- манжетное уплотнение (Витон) TLD- манжетное уплотнение (каучук, пропилен) TSV- сильфонное уплотнение (Витон) TSD- сильфонное уплотнение (каучук, пропилен)	Двигатель: M = однофазный двигатель A = двигатель Atex *N = стандартный двигатель

*Стандартный двигатель 3 фазы, 50 Гц

ОПИСАНИЕ НАСОСА

Назначение.

Горизонтальные центробежные насосы МВ предназначены для перекачки жидкостей с вязкостью продукта от 1 до 500 срс, при условии его химической совместимости с конструкционными компонентами насоса.

Рабочая температура перекачиваемой жидкости должна оставлять от +3°C до макс. +65°C (для типов насосов PP) и +95°C (для материала насоса PVDF), см. Раздел «Технические Характеристики».

Горизонтальные центробежные насосы МВ могут работать с максимальной скоростью 2.900 об/мин при использовании прямого управления двигателем, оборудованным заднеосевым редуктором.

Технические характеристики двигателя:

- 3-фазный/2-полюсный асинхронный двигатель:
- напряжение сети, Евро стандарт,
- класс S1 (непрерывная работа),
- изоляция класса F,
- класс защиты IP55.



ВНИМАНИЕ: Если диапазон температуры окружающей среды и рабочей жидкости приближается к максимально допустимой рабочей температуре насоса, в зависимости от материала конструкции насоса (см. Раздел «Технические Характеристики»), необходимо оснастить систему защитным устройством, предотвращающим превышение рабочей и/или пороговой температуры.

Принцип работы

Горизонтальные центробежные насосы МВ эксплуатируются под напором, с соблюдением всех необходимых мер, препятствующих образованию воронок и последующего всасывания пузырьков воздуха. Насос может работать ТОЛЬКО в погруженном состоянии.

Крыльчатка расположена внутри, подсоединена к валу и к двигателю, и вращается на заданной скорости (макс. 2.900 об/мин). Ее центробежное действие создает всасывание в главной трубе и выпуск (нагнетание) во вторичной трубе.

MB-TL

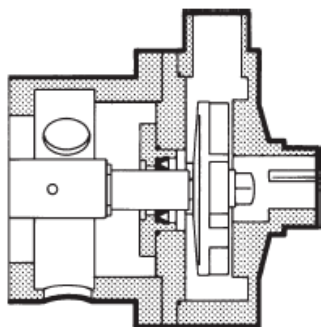


Рис. 1

MB-TS

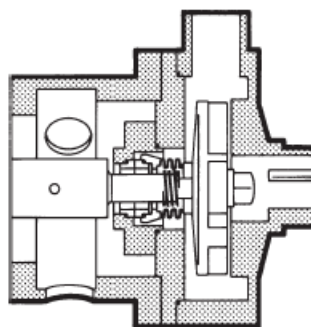


Рис. 2

Использование не по назначению



ВНИМАНИЕ: Любое использование горизонтального центробежного насоса MB, отличное от приведенного в данном руководстве, считается ненадлежащим, и поэтому строго запрещено производителем.

В частности, запрещается использовать насосы MB при:

- прокачке нефти и/или огнеопасных жидкостей;
- прокачке питьевых жидкостей.
- работе двигателя в обратном направлении, что приведет к выходу из строя уплотнения.
- в системах с самокачкой.
- при наличии воронок, завихрений или пузырьков воздуха.
- в системах с вакуумом.
- использования для прокачки жидкостей, химически несовместимых с материалами конструкции насоса.
- использования с продуктами в виде суспензий, плотность которых больше плотности жидкости (например, вода с песком).
- использования с продуктами, температура и характеристики которых не соответствуют техническим требованиям.
- на жесткой или загрязненной жидкости с большим числом частиц.



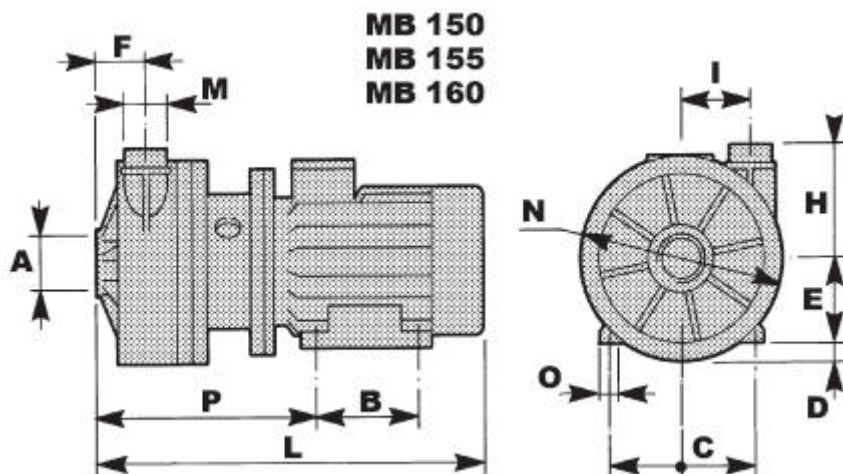
ВНИМАНИЕ: Поскольку существует широкий спектр используемых продуктов и химических составов, предполагается, что оператор ознакомлен с их реакционной способностью и совместимостью с материалами, которые используются в конструкции насоса. Таким образом, прежде чем эксплуатировать насос, необходимо провести все необходимые проверки и испытания, для предотвращения любых, опасных ситуаций, которые производитель не может предвидеть, и за которые он (производитель) не несет ответственности.



ВНИМАНИЕ: Использование насоса, не соответствующего требованиям настоящего руководства по эксплуатации и техобслуживанию, автоматически снимает все гарантийные обязательства производителя, и требует проведения дополнительного анализа всех рисков, связанных с данной эксплуатацией насоса.

Все риски, связанные с использованием насоса при точно определенных условиях, установленных в руководстве по эксплуатации и техобслуживанию, были проанализированы производителем, тогда как риски, предполагающие взаимодействием с другими компонентами системы, должны быть проанализированы установщиком.

ТЕХНИЧЕСКИЕ ХАРАКТЕРИСТИКИ



Технические характеристики относятся к стандартным настройкам и процедурам.

Значения «Номинальный поток (производительность)» и «Максимальный напор» определены для воды при температуре 18°C со свободным потоком на впуске и выпуске.

MB150	TL TS	2"1/2f	2"	529	12	112	67,5	153	97	190	140	274	Ø12	4	5,5	B3-B5	112M2
MB155	TL TS	2"1/2f	2"	620	18	132	67,5	153	97	216	140	274	Ø12	5,5	7,5	B3-B5	132S2
MB160	TL TS	2"1/2f	2"	628	18	132	67,5	153	97	216	140	274	Ø12	7,5	10	B3-B5	132S2
MB180	TL TS	2"1/2f	2"	695	18	132	68	158	96	216	178	300	Ø12	11	15	B3-B5	132S2

Вышеприведенные данные являются ориентировочными.

“ – дюймы; f = внутренняя резьба, m = наружная резьба.

Технические характеристики	Ед. изм.	MB 150	MB 155	MB 160	MB 180
Соединение на входе	дюйм	2 ½"m	2 ½"f	2 ½"f	2 ½"f
Соединение на выходе (m=наружная резьба)	дюйм	1 ½"m	2"m	2"m	2"m
Макс. скорость вращения двигателя насоса (номинал)	об/мин	2900	2900	2900	2900
Макс. температура насоса:					
-PP	°C	65	65	65	65
-PVDF	°C	95	95	95	95
Макс. высота напора	м	26	30	35	38
Номинальный поток * (при 2900 об/мин для воды при 18°C)	м³/ч	45	50	55	75
Вес нетто насоса:					
-PP	Кг	40	59,5	67	96
-PVDF	Кг	43	62,5	70	99
Шумс	дБ(А)	61	65	65	65

*Значение потока приведены для насоса с свободным забором и выпуском, на воде 18°C.

ГАРАНТИЙНЫЕ ОБЯЗАТЕЛЬСТВА

В случае возникновения каких-либо неисправностей просьба обращаться в отдел послепродажного обслуживания завода-изготовителя, к дилеру, или в ближайший сервисный центр. В заказе необходимо предоставить следующую информацию:

- A. Ваш полный адрес.**
- B. Паспортные данные насоса.**
- C. Описание неисправности.**
- D. Гарантийный талон.**

На все насосы серии MB распространяется следующая гарантия и следующие условия:

- 1- Двенадцать месяцев на все механические детали. Гарантийный срок начинается с даты поставки оборудования.
- 2- Обо всех дефектах или отклонениях необходимо сообщить Производителю в течение восьми дней.
- 3- Гарантийный ремонт неисправного насоса производится исключительно на заводе-изготовителе или в сервисной службе дилера.
- 4- Факт замены дефектных частей или ремонта оборудования не продлевают срок гарантии.
- 5- Дефектные детали отправляются Производителю, который сохраняет за собой право протестировать их в своем машинном цеху, для выявления дефекта или причины, вызвавшей неисправность. Если окажется, что запчасти не имеют дефектов, Производитель оставляет за собой право взыскать полную стоимость всех деталей, замененных по соответствующей гарантии.

Производитель полностью снимает с себя все расходы и риски при транспортировке неисправных, отремонтированных или замененных деталей, в том числе таможенные пошлины. Ремонт или замена дефектных деталей исчерпывают гарантийные обязательства.

Гарантия на сильфонное уплотнение распространяется на первый месяц после отгрузки, так как уплотнение — расходный материал, и его состояние зависит от того, сколько абразива будет в перекачиваемой жидкости. При полном отсутствии абразива назначенный срок эксплуатации сильфонного уплотнения — 12 месяцев.

Гарантия НЕ распространяется на косвенные повреждения, в частности, на производственные потери; а также на расходные материалы и изнашиваемые детали, такие как уплотнители, прокладки, и др.

Гарантия не распространяется на детали, поврежденные в результате небрежности, халатности, ненадлежащего обслуживания, а также на повреждения, возникшие при транспортировке, либо вызванные любой иной причиной или событием, не связанные напрямую с функциональными и производственными дефектами.

В частности, гарантия не распространяется на:


- повреждения вследствие неправильного использования оборудования или его монтажа.
- использование насоса для целей, отличных от указанных покупателем при размещении заказа.
- повреждения, вызванные работой насоса всухую и/или с наличием пузырьков воздуха в перекачиваемой жидкости.
- повреждения, вызванные износом.
- повреждения, вызванные вращением двигателя и насоса в противоположном направлении.
- использование насоса при температуре, превышающей допустимую.
- повреждение механического уплотнения (из-за износа), кроме случаев наличия явного производственного дефекта.


В любом случае, гарантия снимается, если насос эксплуатировался ненадлежащим образом, не по назначению, или с нарушением требований настоящего руководства.


Все споры подлежат разрешению в суде г. Бусто Арсицио.


ПРАВИЛА ТЕХНИКИ БЕЗОПАСНОСТИ

Несоблюдение требований по безопасности, а также рекомендаций, содержащихся в данном руководстве, может привести к травмам, повреждению оборудования, и даже взрыву и/или смертельным исходам. При несоблюдении указанных требований производитель ответственности не несет.


 **ВНИМАНИЕ:** Внимательно изучите инструкции по технике безопасности, всегда держите их под рукой.

 **ВНИМАНИЕ:** Персонал, отвечающий за установку, тестирование и эксплуатацию насоса, должен обладать соответствующими техническими познаниями в соответствующих областях (химические аспекты, совместимость материалов и риски, связанные с возможными химическими реакциями при прокачивании продукта насосом).

 **ВНИМАНИЕ:** Использование насоса, не соответствующего требованиям настоящего руководства по эксплуатации и техобслуживанию, а также несоблюдение требований безопасности автоматически снимает все гарантийные обязательства производителя


 **ВНИМАНИЕ:** Прежде чем разбирать насос для осмотра и/или ремонта, необходимо:


- A – Слить прокачиваемый продукт.
- B - Промыть насос изнутри подходящей неогнеопасной жидкостью.
- C - Остановить двигатель насоса.
- D - Закрыть ручные запорные клапаны (впуск и выпуск продукта).
- E – Отключить питание двигателя насоса.
- F – Надеть соответствующие средства индивидуальной защиты (очки/маску, перчатки, закрытую обувь, фартук, и т.п.).


 **ВНИМАНИЕ:** Прежде чем эксплуатировать насос, удостоверьтесь, что прокачиваемая жидкость совместима с материалами, из которых изготовлен насос, в противном случае существует риск возникновения коррозии, утечки и/или взрыва, которые могут быть вызваны химическими реакциями.


При установке и эксплуатации насоса соблюдайте следующие требования:


- убедитесь, что насос погружен в жидкость, не менее чем на 0,5 м выше соответствующего уровня.
- убедитесь, что прокачиваемая жидкость не содержит крупные твердые частицы;
- не перекрывайте впускное и выпускное отверстия насоса, во избежание нагрузки на двигатель и образования кавитаций;
- проверьте, чтобы соединительные трубы были подходящего типа и достаточно прочными. Не допускайте их пережатия или давления на них корпусом насоса.
- если предполагается, что насос не будет использоваться в течение длительного времени, тщательно очистите его, залив в него чистящую неогнеопасную жидкость, совместимую с материалами конструкции насоса.
- если насос простаивал в течение длительного времени, прогоните через него чистую воду в течение нескольких минут, для удаления налета.
- обязательно обеспечьте защиту насоса от возможных соударений с другим оборудованием или с предметами, которые могут повредить его.
- защитите окружающее пространство от возможных брызг, которые могут быть вызваны случайным отказом насоса.
- предусмотрите подходящий предохранительный резервуар, собирающий и отводящий рабочую жидкость при ее утечке в безопасное место.


 **ВНИМАНИЕ:** Строго запрещается включать сухой (не погруженный в жидкость) насос МВ. Это может повредить уплотнения, вывести из строя трущиеся подвижные элементы и даже привести к возгоранию.


 **ВНИМАНИЕ:** Запрещается использовать насос при установке его в режиме самовсасывания; - всасывающий трубопровод должен быть установлен обязательно под напором, вдали от воронок или завихрений, которые могут привести к всасыванию воздуха и к повреждению уплотнений.


 **ВНИМАНИЕ:** При использовании насоса с агрессивными или токсичными жидкостями, или с жидкостями, представляющими опасность для здоровья, необходимо установить предохранительные устройства (резервуары) для сбора жидкости в случае протечек, и соответствующие сигнализирующие устройства.


 **ВНИМАНИЕ:** Насос ни в коем случае не используется с жидкостями, несовместимыми с материалами его конструкции, или в местах, где хранятся такие несовместимые жидкости.


 **ВНИМАНИЕ:** Запрещается использовать насос, если не установлены запорные клапаны (вентили) на впуске и выпуске продукта, обеспечивающие остановку подачи продукта в случае утечки: - в противном случае существует опасность неконтролируемой утечки продукта.


 **ВНИМАНИЕ:** Если пользователь считает, что предельные значения температуры, установленные в настоящей инструкции, могут быть превышены в ходе эксплуатации, необходимо установить в системе предохранительное устройство, во избежание достижения общей температуры (жидкость + окружающая среда) свыше 95° С для насосов из материала PVDF, либо 65° С для насосов из полипропилена.


 **ВНИМАНИЕ:** Насос обязательно должен быть заземлен, независимо от другого оборудования, подсоединяемого к нему.


 **ВНИМАНИЕ:** Агрессивные, токсичные или опасные жидкости могут привести к серьезным травмам или причинению вреда здоровью. Категорически запрещено отправлять насос, содержащий такие продукты, производителю или в сервисный центр. Перед отправкой насос необходимо освободить от жидкости, затем промыть и в случае необходимости обработать нейтрализаторами.

 **ВНИМАНИЕ:** Модели с алюминиевыми деталями или компонентами, соприкасающимися с продуктом, нельзя использовать для перекачки трихлорэтана, хлора/ метилена, или любых галогенизированных углеводородных растворителей: - существует опасность взрыва вследствие химической реакции.

 **ВНИМАНИЕ:** Убедитесь в отсутствии аномальных шумов при работе насосов. В случае их возникновения немедленно остановите насос.

 **ВНИМАНИЕ:** Убедитесь, что в выходящей жидкости отсутствуют пузырьки воздуха или газы. В случае их наличия немедленно остановите насос и устраните проблему, прежде чем возобновлять работу.


 **ВНИМАНИЕ:** Внутренние уплотнения особенно чувствительны к износу. Срок их службы зависит от условий эксплуатации и физико-химических нагрузок. Полевые испытания, проведенные на тысячах насосов, показали, что срок службы уплотнений обычно превышает 1500 часов. Однако в целях безопасности, в местах с продуктами повышенной агрессивности, уплотнения необходимо проверять каждые 500 часов, и заменять их по мере заблаговременно.

 **Для замены изношенных деталей используйте только оригинальные запасные части.** При несоблюдении данного требования может возникнуть опасность для оператора, техников, людей, насоса и/или окружающей среды, за которую производитель ответственности не несет.

ТРАНСПОРТИРОВКА И РАЗМЕЩЕНИЕ

При получении оборудования необходимо проверять целостность упаковки и насоса, а также отсутствие на них повреждений.

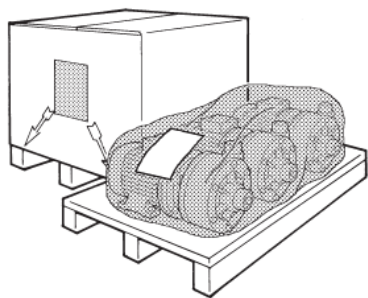
1. Продукт транспортируется в картонных коробках, на паллетах, или в ящиках. Распакуйте оборудование.
2. Ознакомьтесь с Руководством по эксплуатации и Техобслуживанию. Действуйте согласно инструкциям.
3. Поднимите насос при помощи подходящего подъемного оборудования, в зависимости от веса, указанного на паспортной табличке.
4. Проверьте, чтобы были хорошо затянуты все фиксирующие винты.

 **ПРИМЕЧАНИЕ:** Насосы MB поставляются вместе с двигателем. Если в будущем установка будет переноситься на другое место, и если при этом будет сниматься двигатель, то прежде чем устанавливать насос, соберите его согласно разделу «Монтаж электродвигателя».

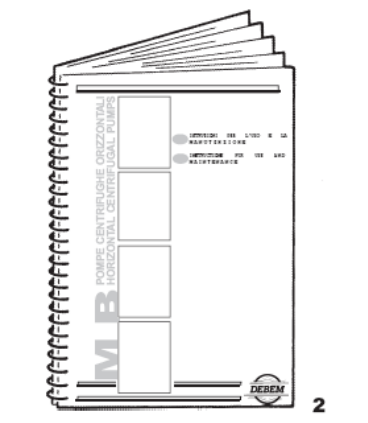


ВНИМАНИЕ: Рекомендуемое расположение и закрепление насоса – горизонтальное, с использованием потолочных или напольных скоб (опор), подсоединенных к встроенным опорам двигателя. Горизонтальные центробежные насосы не являются самовсасывающими, поэтому их обязательно надо устанавливать рядом с точкой всасывания и без использования сифонов.

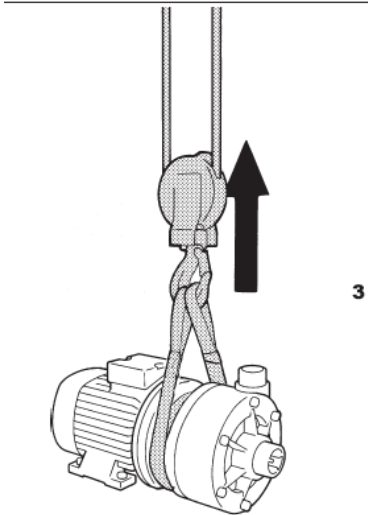
5. Правильно установите насос в зоне установки (как можно ближе к точке всасывания) и прикрутите опоры двигателя болтами. Предусмотрите достаточно свободного места для техобслуживания в будущем.



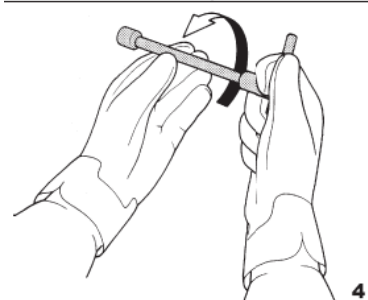
1



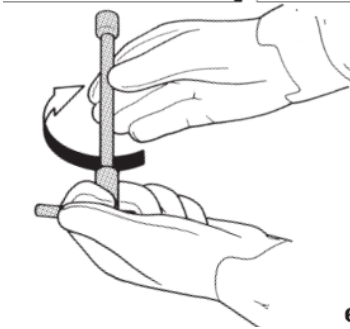
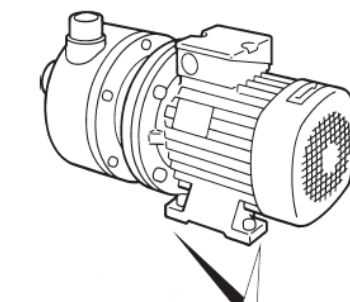
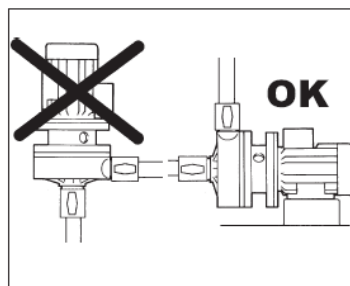
2




3



4



6

 **ВНИМАНИЕ:** Работа насосов МВ на сухую или при наличии твердых частиц в перекачиваемых жидкостях может повредить уплотнения, а также привести к выходу из строя трущихся движущихся деталей.

Необходимо соблюдать следующие правила:

А. Насос МВ не является самовсасывающим и устанавливается исключительно под напором.

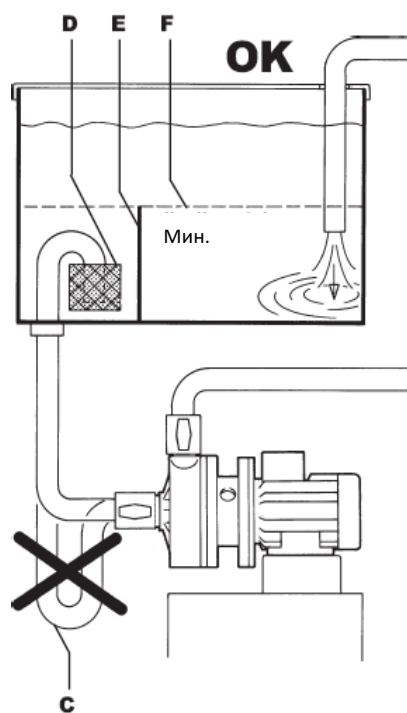
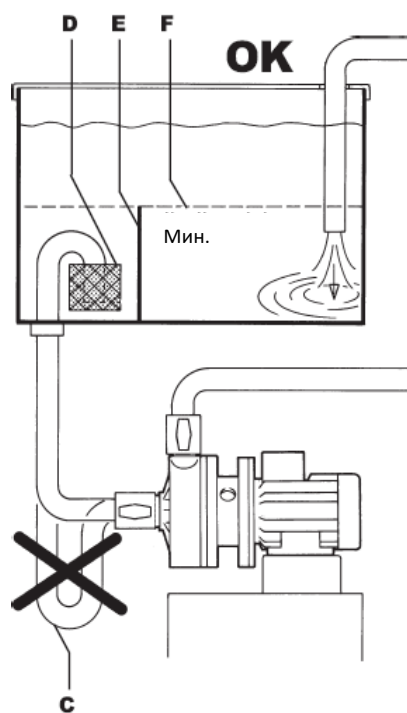
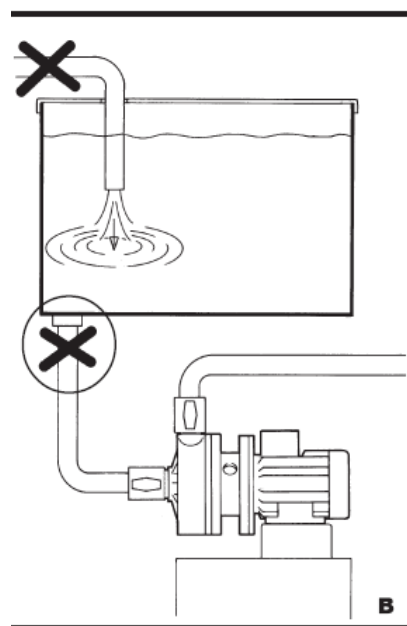
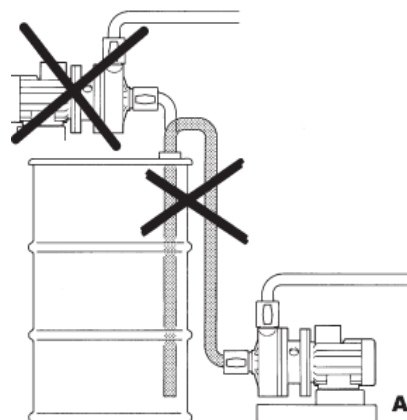
В. Патрубок всасывающей трубы должен быть изогнут таким образом, чтобы избежать засорения осадком, взвешенными частицами и другими тяжелыми веществами, а также должен быть расположен вдали от областей завихрений или впускных труб бака.

С. Линия забора не должна иметь сифонных изгибов.

Д. Если на линии забора установлены фильтры, они должны быть корзиночного типа, большого диаметра (примерно в 3 раза больше диаметра линии забора, во избежание потери напора).

Е. Патрубок всасывающей трубы должен быть заключен в перепускную трубу (резервуар), и расположен вдали от областей завихрений и дренажа.

Ф. Установите регулятор уровня и соответствующую систему защиты, останавливающую двигатель, если насос оказывается ниже минимального уровня жидкости.



ПОДКЛЮЧЕНИЕ ЛИНИИ ПОДАЧИ ПРОДУКТА

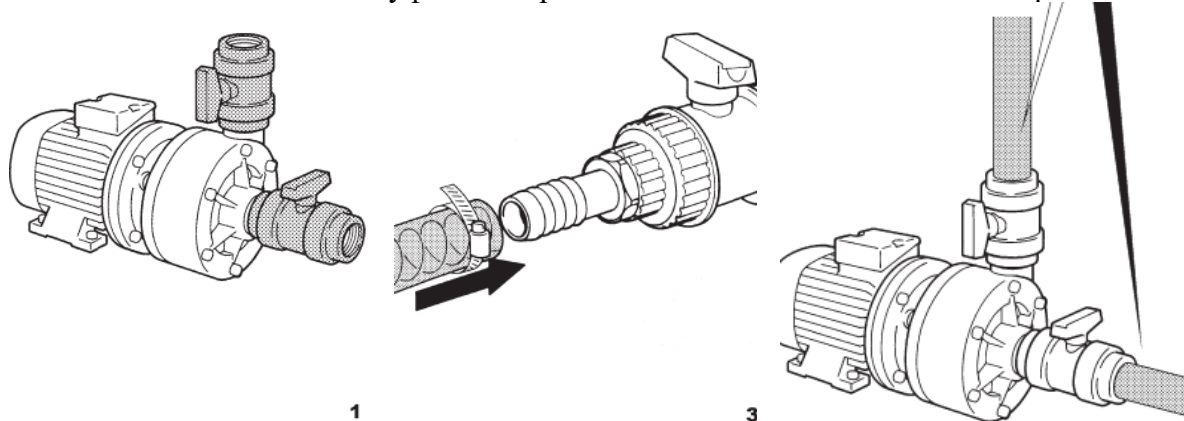
После того как насос установлен, подключите его к системе подачи реагента.



ВНИМАНИЕ: Используйте только соединения с цилиндрической трубной резьбой, изготовленные из материала, совместимого с перекачиваемой жидкостью и с материалами насоса, например: полипропиленовый насос = полипропиленовое соединение.

1. На входе и выходе насоса установите ручные шаровые краны (полного потока) диаметром, равным соединению насоса (не менее), для перекрытия жидкости в случае утечки, и/или в случае обслуживания или ремонта.

2. Установите соединительные муфты для крепления гибких шлангов на оба шаровых клапана.



ВНИМАНИЕ: Соединительный шланг должен быть гибким, армированным, его диаметр ни в коем случае не должен быть меньше диаметра отверстия насоса. Для вязких жидкостей используйте шланги большего диаметра, особенно на линии забора. Не подсоединяйте металлические трубы к пластиковым насосам напрямую, т.к. при этом могут возникнуть сильные вибрации, что может повредить корпус в местах соединения. Всегда используйте фитинг из того же материала из которого изготовлен насос. При монтаже не используйте фум ленту или тефлоновую пасту, аккуратно накручивайте фитинг, чтобы не сорвать резьбу соединений.

3. Подсоедините шланги забора и сброса к соответствующим соединениям.

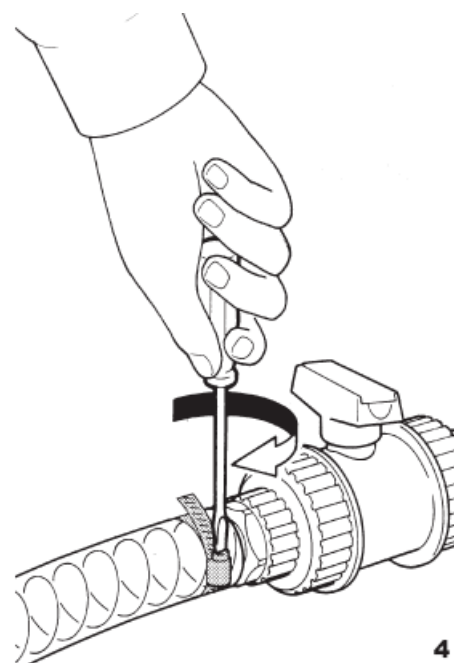
4. Закрепите шланги соответствующими металлическими хомутами.



ВНИМАНИЕ: Предусмотрите подходящую опору для шлангов: Шланги должны быть достаточно прочными, чтобы не деформироваться на линии забора, и не должны давить своим весом на насос, или наоборот.



ВНИМАНИЕ: Удостоверьтесь, что перекачиваемая жидкость не содержит, или в нее не могут попасть, твердые частицы, и что забор и подача проходят свободно, во избежание возможных кавитаций, нагрузок на электродвигатель или работы на сухую.



ПОДСОЕДИНЕНИЕ ЭЛЕКТРОДВИГАТЕЛЯ И ПРОВЕРКА НАПРАВЛЕНИЯ ВРАЩЕНИЯ

Подсоединение электродвигателя осуществляется в следующем порядке:



ВНИМАНИЕ: Данную операцию должен осуществлять квалифицированный электрик, после отключения сетевого питания.

1. Снимите крышку с клеммной коробки насоса.
2. Ослабьте крепление кабеля.
3. Установите кабель питания в нужное положение, затяните крепление кабеля и затяните соответствующие клеммы.
4. Проверьте, чтобы напряжение питания двигателя соответствовало напряжению сети.



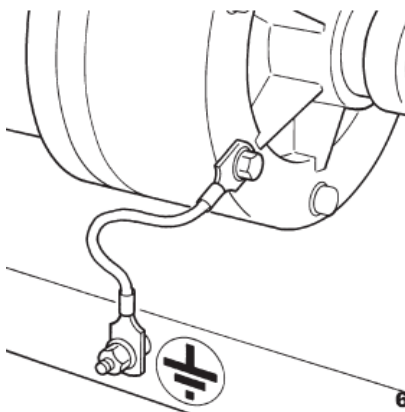
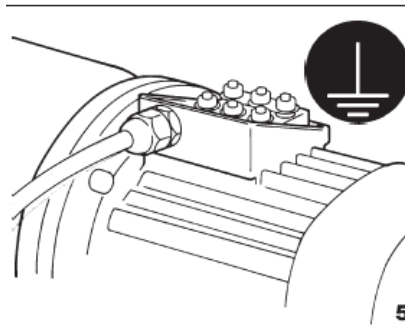
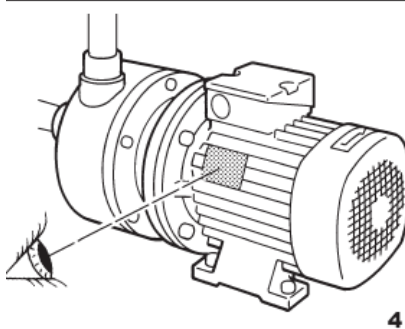
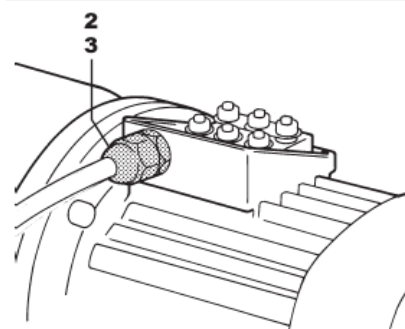
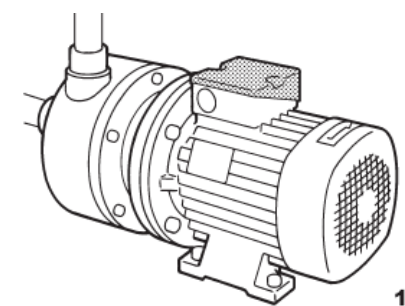
ВНИМАНИЕ: При подаче на двигатель напряжения выше или ниже рекомендованного (см. соединение по схеме «звезда» и «треугольник», Δ) двигатель может выйти из строя или сгореть.

5. Подсоедините кабель заземления к соответствующему зажиму и крепко закрутите винт.



ВНИМАНИЕ: Электроустановка, которая находится «выше» в цепи подключения (до двигателя), должна быть оснащена подходящим кабелем заземления и плавкими предохранителями нужного номинала.

6. Используйте кабели заземления достаточного диаметра, для должного отвода статического тока.



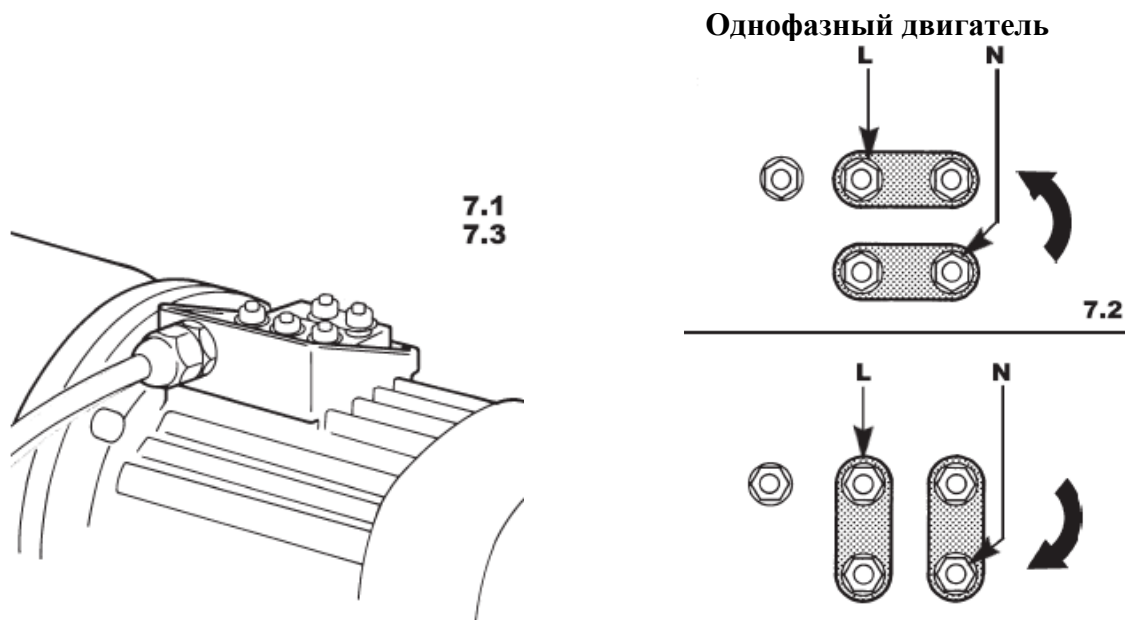
7. Подсоединение однофазного двигателя.

Расположение клемных зажимов определяет направление вращения однофазного двигателя. Подсоединение производится следующим образом:

7.1 Ослабьте гайки зажимов, как показано на рисунке.

7.2 Вставьте концы обоих кабелей в их соответствующие контакты (гнезда), как показано на рисунке.

7.3 Закрутите соответствующие крепежные гайки.

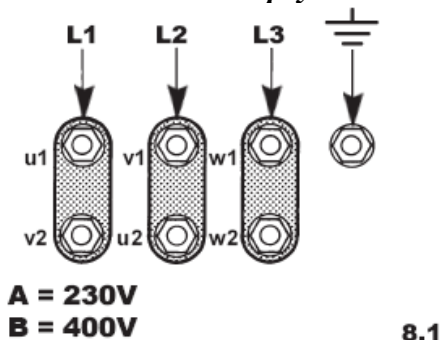


★ ПРИМЕЧАНИЕ: Чтобы изменить направление вращения однофазного двигателя на противоположное, поменяйте расположение зажимов, и повторите вышеописанный порядок подсоединения.

8. Подсоединение трехфазного асинхронного двигателя.

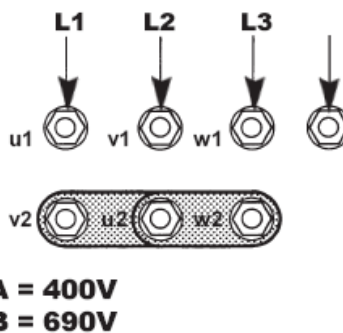
Расположение зажимов необходимо изменить.

трехфазный асинхронный двигатель
Схема подключения треугольником Δ



8.1

трехфазный асинхронный двигатель
Схема подключения звездой Υ



8.2

8.1 С более низким напряжением питания в сети (соединение треугольником Δ).

При низком напряжении питания (например, A=23-400 В при 230 В, B=400-690В при 400В) подключение зажимов осуществляется по схеме «треугольника», Δ .

8.2 С более низким напряжением питания в сети (соединение звездой Υ).

При высоком напряжении питания (например, A=230-400В при 400В, B=400-690В при 690В) подключение зажимов осуществляется по схеме «звезда», Υ .

8.3 Подключение питания, запуск по схеме звезда/треугольник - «Y/Δ».

Запуск по схеме звезда/треугольник используется при мощностях свыше 4кВт (5,5 ЛС) и/или при частых пусках двигателя, более пяти раз в день (в целях его защиты). Такая схема включения реализуется при помощи соответствующего оборудования. Отсоедините крышку клеммной коробки и подсоедините кабель питания, как показано на рисунке. Запуск двигателя по схеме звезда/треугольник проводится при пониженном сетевом напряжении.

Пример:

A = 230-400 В при 230 В

B = 400-690 В при 400 В

8.4 Открутите гайки на клеммах двигателя и установите (расположите) зажимы согласно используемому типу питания и включения.

8.5 Вставьте концы проводов в соответствующие зажимы, как показано на рисунке.

8.6 Закрутите соответствующие гайки.



ПРИМЕЧАНИЕ: Чтобы изменить направление вращения трехфазного двигателя, необходимо поменять две фазы из трех (L1, L2 и L3), или (для пуска по схеме «Y/Δ») – u1, v1, w1 и u2, v2 и w2.



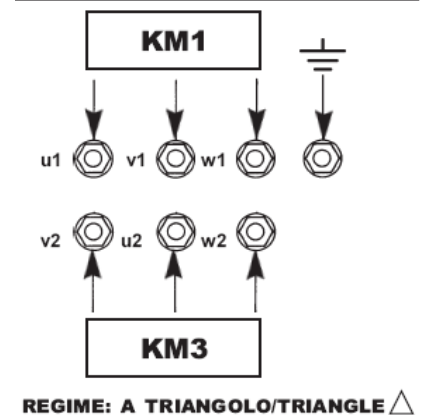
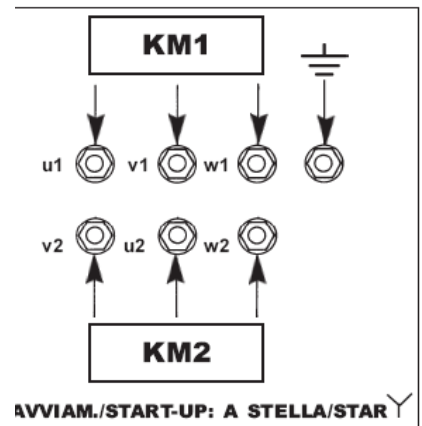
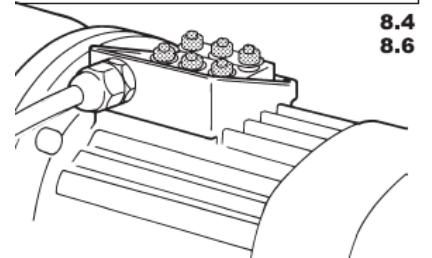
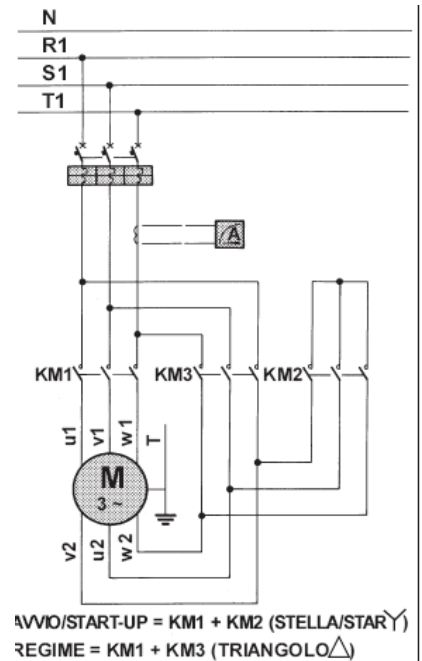
ВНИМАНИЕ: Уберите все посторонние предметы с клеммной коробки двигателя и удостоверьтесь, что клеммы и/или провода не соприкасаются, и нет риска возникновения короткого замыкания.

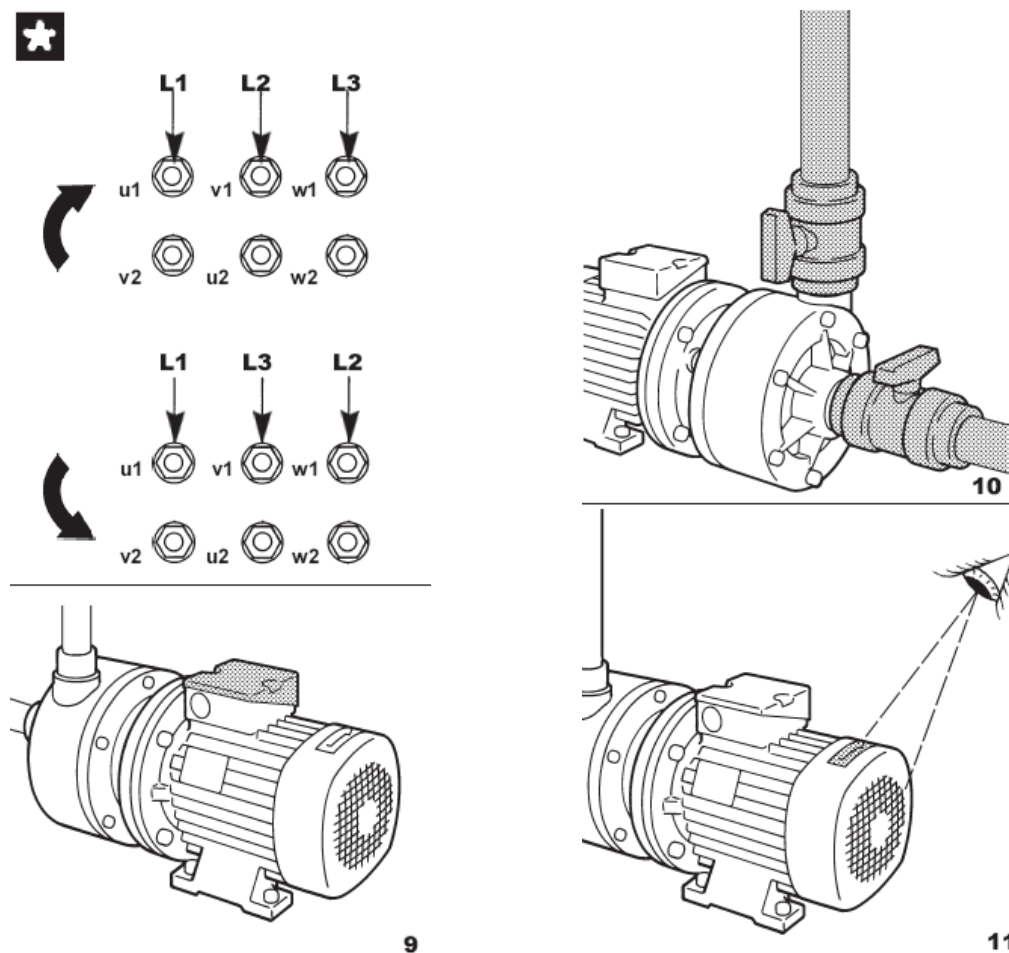
9. Закройте клеммную коробку двигателя, закрутите винты.



ВНИМАНИЕ: Никогда не запускайте насос всухую, даже ненадолго. Помимо повреждения уплотнений, это может привести к пожару и к утечке жидкости.

Для пуска по схеме «Y/Δ»





10. Наполните насос и откройте ручные шаровые клапаны впуска и выпуска.

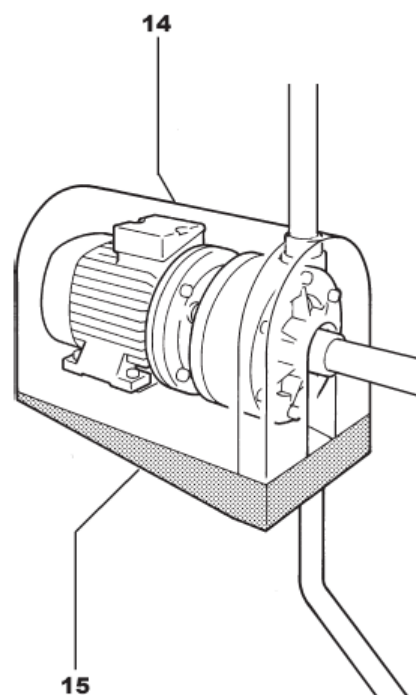
11. Ненадолго запустите двигатель насоса и визуально проверьте направление вращения через решетку вентилятора.

12. Если направление вращения правильное (по часовой стрелке, если смотреть со стороны вентилятора двигателя), и оно будет совпадать с направлением, указанным на табличке, то процедура проверки считается завершенной.

13. Если направление вращения неправильное, необходимо отключить питание двигателя и провести операции, описанные в пункте 7 «Подсоединение однофазного двигателя» или в пункте 8 «Подсоединение трехфазного двигателя», для того чтобы изменить направление вращения. Затем следует повторить проверки, описанные в пунктах 9-12.

14. Обязательно обеспечьте защиту насоса от возможных соударений с другим оборудованием или с предметами, которые могут повредить его.

15. Защитите окружающее пространство от возможных брызг, которые могут быть вызваны случайным отказом насоса. Предусмотрите подходящий предохранительный резервуар, собирающий и отводящий рабочую жидкость при ее утечке в безопасное место.



ВВОД В ЭКСПЛУАТАЦИЮ / ПЕРВОЕ ВКЛЮЧЕНИЕ

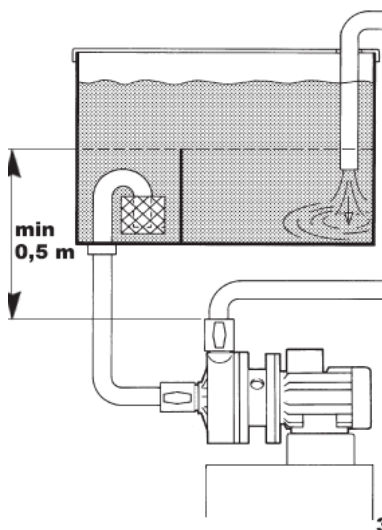
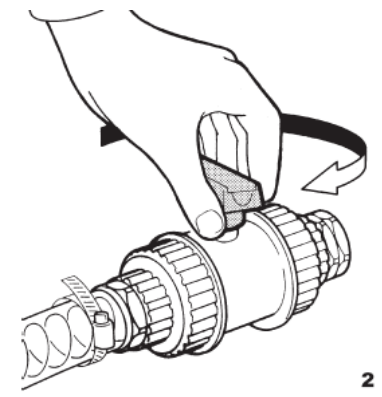
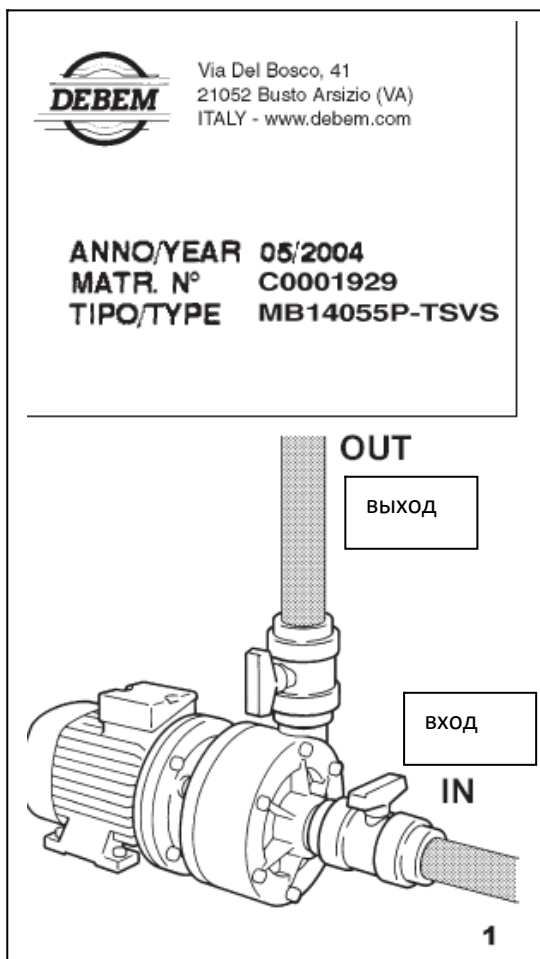
Монтажник/оператор должны всегда использовать материалы, совместимые с прокачиваемой жидкостью, в соответствии с техническими требованиями и конструкцией насоса.



ВНИМАНИЕ: Ни в коем случае нельзя использовать насос с жидкостями, несовместимыми с материалами его конструкции или в местах, где имеются такие жидкости.

Насос вводится в эксплуатацию следующим образом:

1. Проверьте правильность подсоединения впускной и выпускной труб.





ВНИМАНИЕ: Работа насосов MB «всухую» или при наличии твердых частиц в перекачиваемых жидкостях может повредить уплотнения, а также привести к выходу из строя трущихся движущихся деталей, и даже привести к возгоранию.


2. Откройте ручные шаровые клапаны труб впуска и выпуска жидкости.
3. Погрузите насос в жидкость, не менее чем на 0,5 м.
4. Запустите двигатель при помощи соответствующих элементов управления.
5. Остановите насос с помощью кнопки останова электродвигателя насоса.



ВНИМАНИЕ: Ни в коем случае не останавливайте работающий насос при помощи шаровых клапанов/вентилей труб всасывания/подачи жидкости. Насос может заглохнуть, и существует риск возгорания из-за перегрева уплотнений (работа всухую).

 **ВНИМАНИЕ:** Удостоверьтесь, чтобы в жидкости со стороны выпуска не содержалось пузырьков воздуха или газов. В случае их наличия немедленно остановите насос и устраните проблему, прежде чем возобновлять работу.

 **ВНИМАНИЕ:** Удостоверьтесь, чтобы при работе насоса не возникало аномальных шумов. В случае их возникновения немедленно остановите насос.

 **ВНИМАНИЕ:** При работе с вязкими жидкостями не используйте плотные фильтры и трубы малого диаметра, поскольку это дополнительно уменьшит рабочую скорость насоса.

6. После первых двух часов работы насоса необходимо выключить его. Затем необходимо:

А. Через смотровой люк в кожухе визуально проверить уплотнения на предмет наличия утечек.

В. Убедиться, что все винты на насосе хорошо затянуты.

С. Проверить шланг подачи продукта.

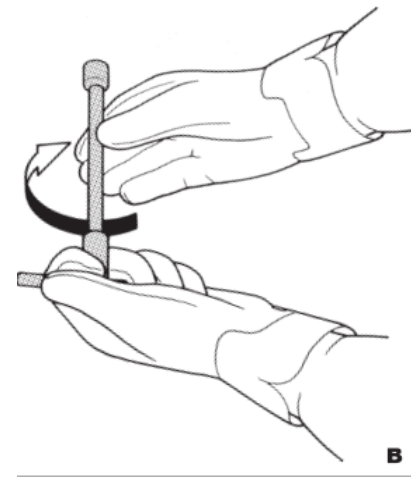
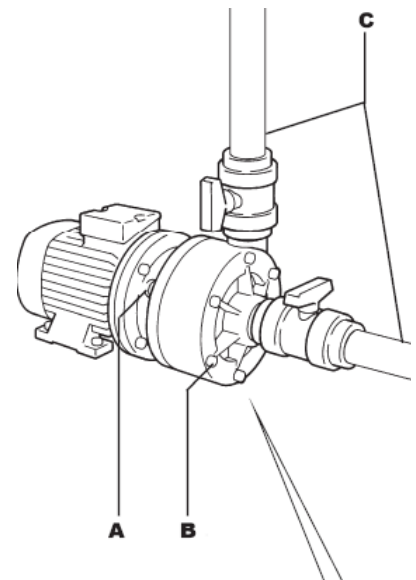



ГРАФИК ПРОВЕДЕНИЯ ПЕРИОДИЧЕСКОГО ОБСЛУЖИВАНИЯ

Для обеспечения высокой производительности и безопасной эксплуатации, насосы МВ должны проходить регламентное техобслуживание в течение всего срока службы, согласно графику, приведенному ниже в таблице. График техобслуживания предполагает нормальные условия эксплуатации. При использовании насосов в более сложных и нагруженных условиях, необходимо проводить техобслуживание чаще, при этом рекомендуемое время между проведением регламентных работ сокращается на 30%-50%.

 **ВНИМАНИЕ:** Отказ от проведения процедуры технического обслуживания и/или несоблюдение графика регламентных работ приводит к отмене гарантии и к повышенному износу и повреждению компонентов насоса и/или двигателя, а также к возникновению опасных ситуаций, за которые производитель ответственности не несет.

ПРОВЕРКА И/ИЛИ РАБОТА	Каждые 100 часов	Каждые 1000 часов	Каждые 1500 часов
Проверка уплотнений вращающихся деталей на наличие утечек	*		
Внутренняя чистка насоса (крыльчатка и трубы)		*	
Замена уплотнений неподвижных соединений		*	
Замена уплотнений вращающихся соединений			*

ОБСЛУЖИВАНИЕ СИСТЕМЫ ПОДАЧИ ПРОДУКТА

⚠ ВНИМАНИЕ: Прежде чем открывать насос и/или приступать к его осмотру или ремонту, необходимо:

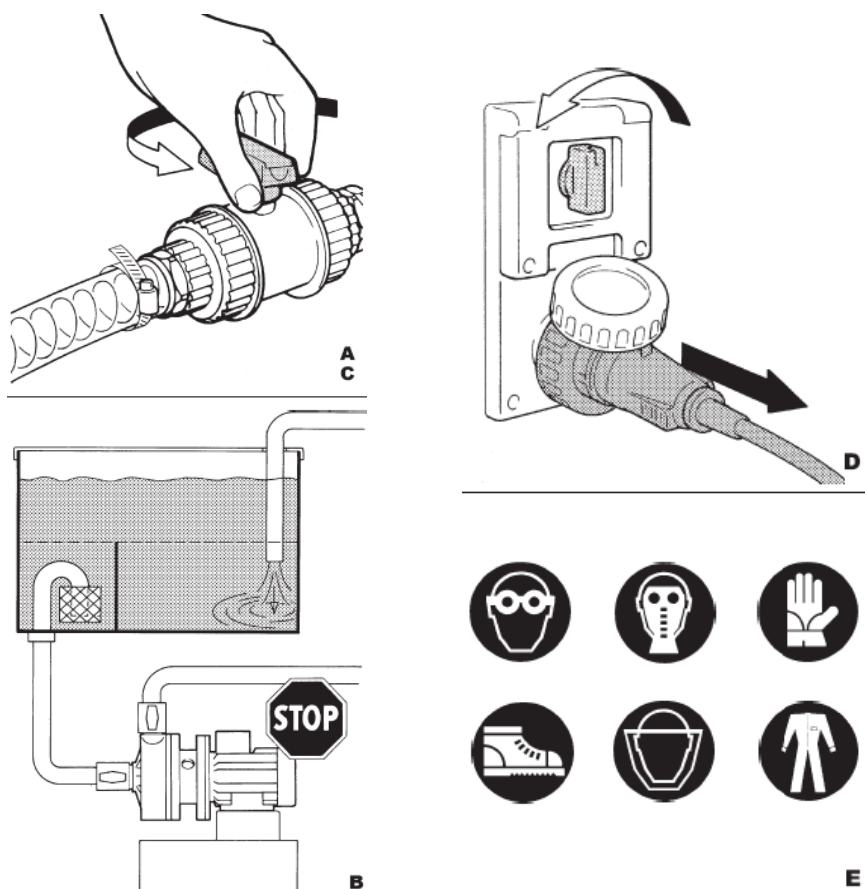
A – Слить прокачиваемый продукт и закрыть шаровой вентиль со стороны выпуска.

B – Залить в систему подходящую неогнеопасную промывочную жидкость и остановить двигатель насоса;

C – Закрыть шаровой клапан вентиль со стороны всасывания.

D – Отключить электропитание двигателя насоса.

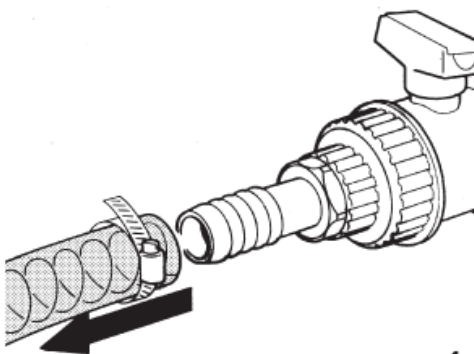
E – Надеть соответствующие средства индивидуальной защиты, прежде чем приступать к работе (очки/маску, перчатки, закрытую обувь, фартук, и т.п.): - опасность выброса жидкости.



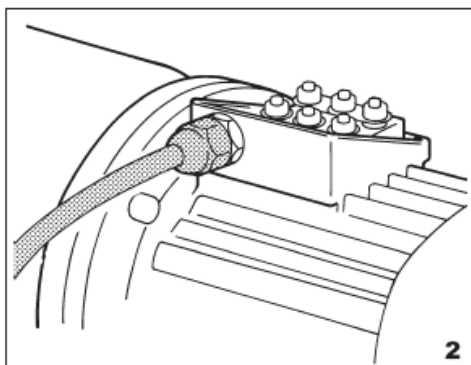
⚠ ВНИМАНИЕ: Для чистки насоса используйте только чистую ветошь, смоченную подходящим чистящим средством.

1. Отсоедините от насоса впускную и выпускную трубы.
2. Отсоедините от двигателя кабель электропитания.
3. Приступайте к демонтажу, переместите насос из зоны установки при помощи соответствующего подъемного оборудования.

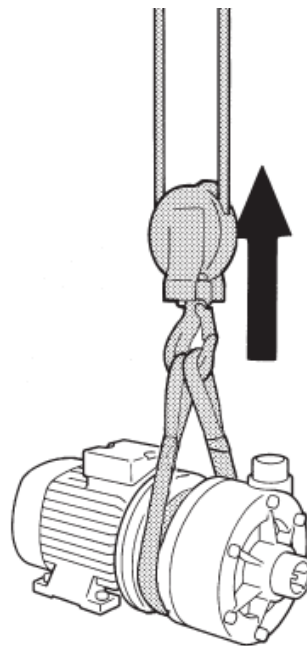
★ ПРИМЕЧАНИЕ: Последовательность сборки и разборки насоса описана ниже; см. также таблицы по соответствующим запчастям.



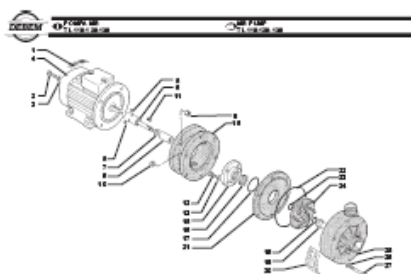
1



2



3




POS / POS	DESCRIPTION	DESCRIPTION	QTY / QTY
1	Albero	Shaft	
2	Manif. motore	Engine cover	
3	Manif. pompa	Pump manifold	
4	Manif. in	Inlet	
5	Manif. out	Outlet	
6	Albero	Shaft	
7	Caricatore in cassetta	Impeller carrier	
8	Impeller in cassetta	Impeller carrier	
9	Caric. Manif. in	Inlet manifold	
10	Caric. Manif. out	Outlet manifold	
11	Caric. Manif. in	Inlet manifold	
12	Manif. in	Inlet	
13	Manif. pompa	Pump manifold	
14	Manif. out	Outlet	
15	Manif. out	Outlet	
16	Manif. out	Outlet	
17	Manif. out	Outlet	
18	Manif. out	Outlet	
19	Manif. out	Outlet	
20	Manif. out	Outlet	
21	Manif. out	Outlet	
22	Manif. out	Outlet	
23	Manif. out	Outlet	
24	Manif. out	Outlet	
25	Manif. out	Outlet	
26	Manif. out	Outlet	
27	Manif. out	Outlet	




РАЗБОРКА И ВНУТРЕННЯЯ ЧИСТКА НАСОСА

Данную операцию необходимо проводить регулярно через каждые 1000 рабочих часов, или при снижении производительности насоса, при проверке состояния насоса, или если необходимо заменить крыльчатку. Насос разбирается в следующем порядке:

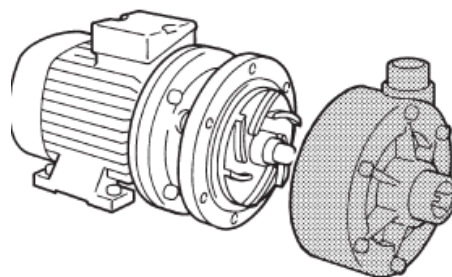
- A1. Разобрать насос, как описано выше.
- A2. Снять винты и наружную крышку корпуса насоса.
- A3. Очистить крыльчатку и/или заменить ее (используя только оригинальные комплектующие).

 **ВНИМАНИЕ:** Все прокладки и уплотнения необходимо заменять каждый раз при разборке или повторной сборке насоса: - риск утечки продукта.

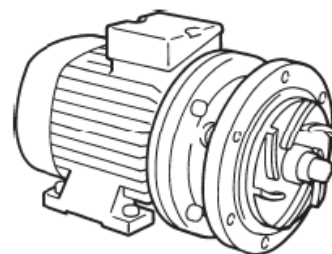
 **ВНИМАНИЕ:** Проверьте, чтобы внутри насоса не было отложений; при необходимости удалите их.

- A4. Проверьте состояние уплотнений и при необходимости замените их на новые (оригинальные).
- A5. Соберите насос, действуя в обратной порядке, и равномерно затягивая болты на крышке насоса.

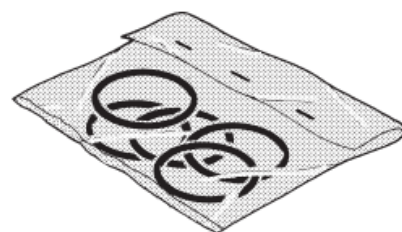
Чистка и/или замена крыльчатки завершена, теперь можно установить насос на место и подсоединить его, как описано в предыдущих главах.



A2



A3

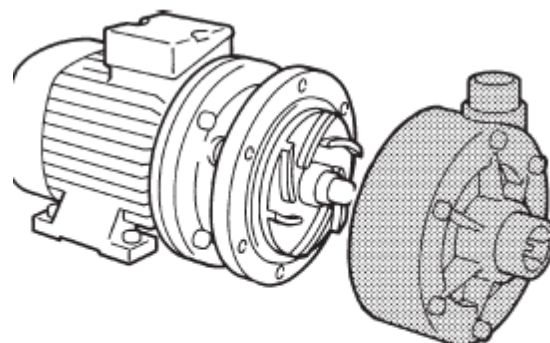


A4

ЗАМЕНА САЛЬНИКОВ И УПЛОТНЕНИЙ

Эта стандартная операция должна проводиться через каждые 2000 рабочих часов, как для проверки, так и в случае возникновения утечек через отверстия дренажного кожуха.

- В1. Разобрать насоса, как описано выше.
- В2. Снять винты и наружный кожух корпуса насоса.
- В3. Удерживая вентилятор двигателя, открутить стопорную гайку крыльчатки.
- В4. Снять уплотнительные кольца и крыльчатку.
- В5. Вынуть центральную часть насоса.



B2

ВНИМАНИЕ: Уплотнения состоят из высокоточных элементов, изготовленных из керамики и двуоксида кремния, поэтому их никогда не нужно смазывать и/или касаться грязными руками, во избежание неисправимых повреждений.

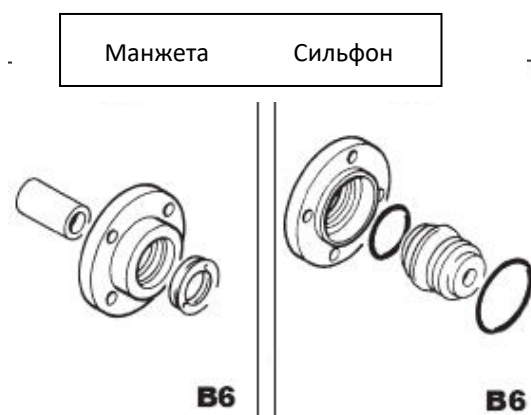
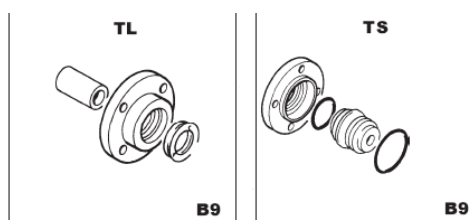
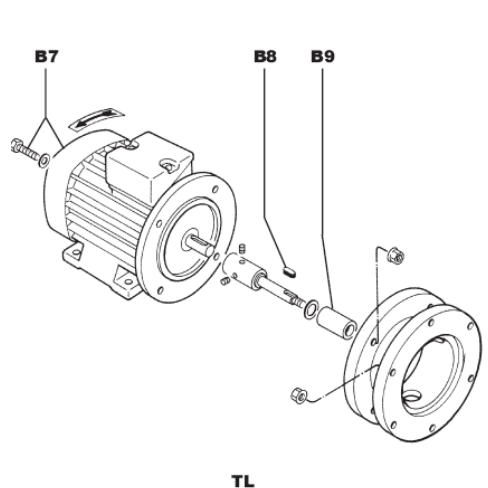
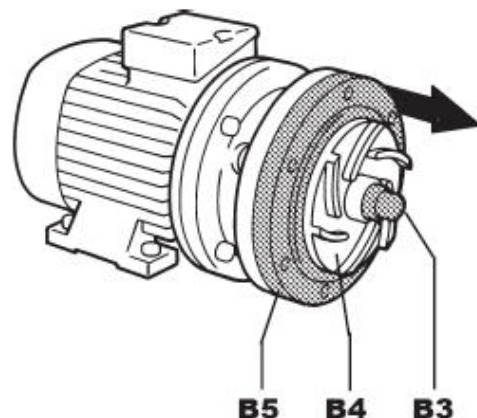
В6. Наденьте чистые латексные перчатки. Выньте уплотнительные элементы из гнезд и пазов.

В7. Выньте крепежные винты и двигатель из кожуха насоса.

В8. Выньте шпонку из вала и вытащите керамическую втулку.

В9. Визуально проверьте, чтобы контактные поверхности уплотнений были блестящими и гладкими: при наличии царапин, шероховатостей или матовой поверхности замените их.

Процедура установки уплотнителей рассмотрена в следующем разделе.



УСТАНОВКА УПЛОТНИТЕЛЕЙ И ДВИГАТЕЛЯ

Уплотнение и двигатель монтируются следующим образом:

С1. При первичном монтаже установите вал насоса и соответствующие винты в кожух, и постепенно затягивайте гайки до упора.

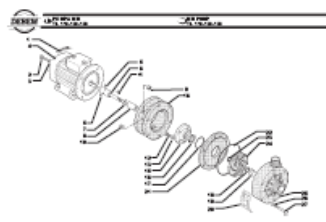
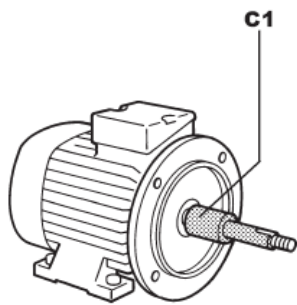
ПРИМЕЧАНИЕ: Затягивайте гайки поочередно, для правильного центрирования.

С2. Установите двигатель на испытательный стенд и проверьте центровку вала, вращая его в разных точках

ПРИМЕЧАНИЕ: При правильном монтаже соосность будет в пределах +/- 0,03 мм.

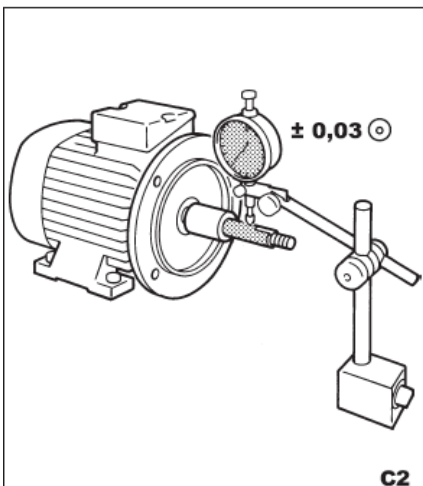
С3. При необходимости повторите операцию, описанную в пункте С1 более тщательно, пока не будет достигнута нужная центровка.

С4. Согласно сборочным чертежам, установите уплотнительное кольцо и керамическую втулку на вал насоса.

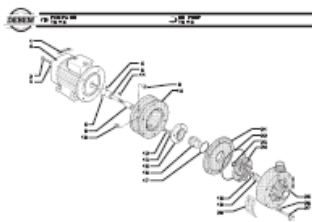


№№ деталей	НАИМЕНОВАНИЕ	КОЛИЧЕСТВО	КОД
1	Корпус	1 шт.	
2	Вал	1 шт.	
3	Муфта	1 шт.	
4	Шайба	1 шт.	
5	Крыльчатка	1 шт.	
6	Крыльчатка	1 шт.	
7	Крыльчатка	1 шт.	
8	Крыльчатка	1 шт.	
9	Крыльчатка	1 шт.	
10	Крыльчатка	1 шт.	
11	Крыльчатка	1 шт.	
12	Крыльчатка	1 шт.	
13	Крыльчатка	1 шт.	
14	Крыльчатка	1 шт.	
15	Крыльчатка	1 шт.	
16	Крыльчатка	1 шт.	
17	Крыльчатка	1 шт.	
18	Крыльчатка	1 шт.	
19	Крыльчатка	1 шт.	
20	Крыльчатка	1 шт.	
21	Крыльчатка	1 шт.	
22	Крыльчатка	1 шт.	
23	Крыльчатка	1 шт.	
24	Крыльчатка	1 шт.	
25	Крыльчатка	1 шт.	
26	Крыльчатка	1 шт.	
27	Крыльчатка	1 шт.	
28	Крыльчатка	1 шт.	
29	Крыльчатка	1 шт.	
30	Крыльчатка	1 шт.	

C4



C2



№№ деталей	НАИМЕНОВАНИЕ	КОЛИЧЕСТВО	КОД
1	Корпус	1 шт.	
2	Вал	1 шт.	
3	Муфта	1 шт.	
4	Шайба	1 шт.	
5	Крыльчатка	1 шт.	
6	Крыльчатка	1 шт.	
7	Крыльчатка	1 шт.	
8	Крыльчатка	1 шт.	
9	Крыльчатка	1 шт.	
10	Крыльчатка	1 шт.	
11	Крыльчатка	1 шт.	
12	Крыльчатка	1 шт.	
13	Крыльчатка	1 шт.	
14	Крыльчатка	1 шт.	
15	Крыльчатка	1 шт.	
16	Крыльчатка	1 шт.	
17	Крыльчатка	1 шт.	
18	Крыльчатка	1 шт.	
19	Крыльчатка	1 шт.	
20	Крыльчатка	1 шт.	
21	Крыльчатка	1 шт.	
22	Крыльчатка	1 шт.	
23	Крыльчатка	1 шт.	
24	Крыльчатка	1 шт.	
25	Крыльчатка	1 шт.	
26	Крыльчатка	1 шт.	
27	Крыльчатка	1 шт.	
28	Крыльчатка	1 шт.	
29	Крыльчатка	1 шт.	
30	Крыльчатка	1 шт.	

C5. Закрепите двигатель на насосе при помощи соответствующих винтов, см. рисунок ниже.

ВНИМАНИЕ: Уплотнения состоят из высокоточных элементов, изготовленных из керамики и двуокиси кремния, поэтому их никогда не нужно смазывать и/или касаться грязными руками, во избежание неисправимых повреждений.

C6. Наденьте чистые латексные перчатки.

C7. Чтобы очистить уплотнения, используйте чистую ветошь, смоченную в спирте.

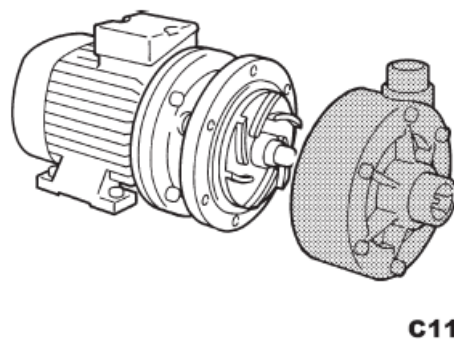
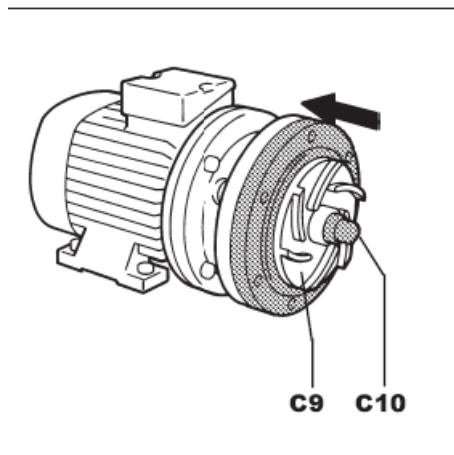
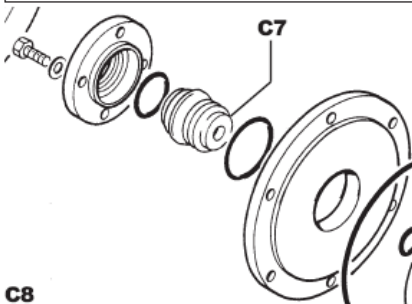
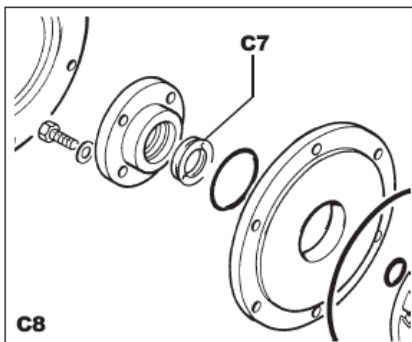
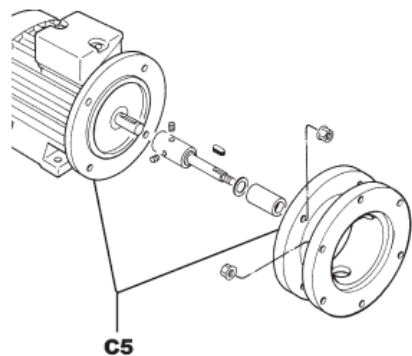
C8. Установите центральную часть насоса.

ВНИМАНИЕ: Все прокладки и уплотнения необходимо заменять каждый раз при разборке или повторной сборке насоса: - риск утечки продукта.

C9. Установите на вал уплотнительное кольцо и крыльчатку.

C10. Установите переднее уплотнительное кольцо и гайку и затяните, пока не крыльчатка заблокируется неподвижно.

C11. Установите кожух насоса и крепежные винты, равномерно затяните их в последовательности по диагонали друг от друга.



ПОИСК И УСТРАНЕНИЕ НЕИСПРАВНОСТЕЙ


Следующая информация предназначена только для квалифицированных, уполномоченных инженеров по техобслуживанию. В случае ненормальной работы насоса, в целях диагностики и выявления неисправностей, ознакомьтесь с нижеследующими инструкциями.

⚠ ВНИМАНИЕ: При возникновении более серьезных проблем обращайтесь в отдел технической поддержки компании DEBEM. Наши инженеры могут вам в кратчайшие сроки.

Проблема	Возникшие причины	Рекомендации
1. Насос не запускается	1.1 Не подключено электропитание 1.2. Крыльчатка заблокирована 1.3. Перекрыто впускное или выпускное отверстие.	1.1.а Проверьте контур питания и питание в сети. 1.2.а Разберите корпус и проверьте. 1.3.а Отсоедините впускную и выпускную трубу и проверьте, запускается ли насос.
2. Насос запустился, но не качает жидкость.	2.1. Повреждена крыльчатка. 2.2. Перекрыт ручной клапан/вентиль подачи. 2.3. Перекрыта линия всасывания. 2.4. Слишком вязкая жидкость. 2.5. Засорен канал всасывания.	2.1.а Разберите корпус насоса и проверьте крыльчатку. 2.2.а Откройте клапан подачи и/или проверьте соответствующие трубы. 2.3.а Откройте клапан подачи и/или проверьте всасывающие трубы и состояние фильтра. 2.4.а Установите трубы большего диаметра, особенно на линии всасывания, и уменьшите обороты насоса. 2.5.а Проверьте и прочистите.


3. Подача насоса не соответствует рабочим характеристикам	3.1. Слишком вязкая жидкость. 3.2. Засорился шланг подачи. 3.3 Засорилось входное отверстие 3.4. Повреждена крыльчатка. 3.5. Поврежден корпус насоса. 3.6. Неправильно подсоединен электродвигатель. 3.7. Поврежден электродвигатель.	3.1.а Решения нет. 3.2.а Проверить и прочистить 3.3.а Проверить и прочистить 3.4.а Заменить пневмообменник. 3.5.а Разобрать корпус насоса и проверить. 3.6.а Проверить электрическое соединение и напряжение питания. 3.7.а Заменить двигатель.
4. Насос сильно вибрирует.	4.1. При работе засорилась линия всасывания. 4.2. Поврежден вал насоса. 4.3. Крыльчатка соприкасается с корпусом насоса. 4.4. Изношены уплотнительные втулки. 4.5. Изношены подшипники. 4.6. Неправильно проведен монтаж.	4.1.а Замените впускную трубу. 4.2.а Разберите насос и двигатель; проверьте вал насоса и центровку. 4.3.а Откройте насос и проверьте. 4.4.а Откройте насос, достаньте уплотнение и проверьте его состояние. 4.5.а Откройте насос, достаньте двигатель и проверьте люфт подшипника. 4.6.а Тщательно проверьте установку двигателя
5. Перегрев двигателя	5.1. Слишком вязкая жидкость. 5.2. Неправильно подключены электрические части. 5.3. Крыльчатка соприкасается с корпусом или внутрь попали посторонние предметы. 5.4. Поврежден вал насоса.	5.1.а Решения нет. 5.2. а Проверьте напряжение питания и подключение двигателя. 5.3.а Откройте насос и проверьте. 5.4.а Разберите насос и двигатель; проверьте вал насоса и центровку.

ВЫВОД ИЗ ЭКСПЛУАТАЦИИ

 **ВНИМАНИЕ:** Спустите всю остаточную жидкость из насоса. Промойте и обработайте его, прокачав подходящую неогнеопасную чистящую жидкость, совместимую с материалом насоса.
- Опасность получения травм, возгорания, нанесения вреда здоровью и/или даже смерти.

Если насос в течение длительного времени не планируется использовать, необходимо выполнить следующие действия:

1. Промыть изнутри средством, подходящим для прокачиваемой жидкости или совместимым с материалом насоса.
2. Подождать, пока смоется продукт. Выключить двигатель, отсоединить питание.
3. Закрывать краны на линии всасывания и подачи жидкости.
4. Если насос предполагается складировать, необходимо:
 - 4.1. Отсоединить двигатель от источника питания.
 - 4.2. Разобрать насос, как описано в начале Главы «Техобслуживание системы подачи продукта».

 **ВНИМАНИЕ:** Храните насос в закрытом помещении, при температуре от 5°C до 28°C, при относительной влажности не более 90%.

5. Если насос простаивал в течение длительного времени, перед началом работы прокачайте через него чистую воду в течение нескольких минут, для удаления налета.

ДЕМОНТАЖ И УТИЛИЗАЦИЯ

Материалы и компоненты, входящие в состав горизонтального центробежного насоса МВ, не относятся к опасным. В любом случае, по окончании срока службы насоса, необходимо выполнить следующую процедуру:



ВНИМАНИЕ: Спустите из насоса всю остаточную жидкость. При наличии опасных, токсичных жидкостей, и/или иных вредных продуктов, промойте и обработайте насос надлежащим образом. Существует опасность получения травм, нанесения вреда здоровью и/или даже смерти.

1. Отключить электропитание от насоса.
2. Снять насос с места его установки.
3. Обеспечить надлежащую обработку и/или чистку насоса внутри и снаружи, в зависимости от типа рабочего продукта.
4. Рассортировать элементы по типам материалов (данные по материалам конструкции насоса см. в заводской табличке).



ВНИМАНИЕ: Для вывоза обращайтесь в соответствующие специализированные фирмы. Проверьте, чтобы маленькие или большие детали не остались или не расселись в окружающей среде, что может привести к загрязнению, несчастным случаям, прямому или косвенному ущербу.

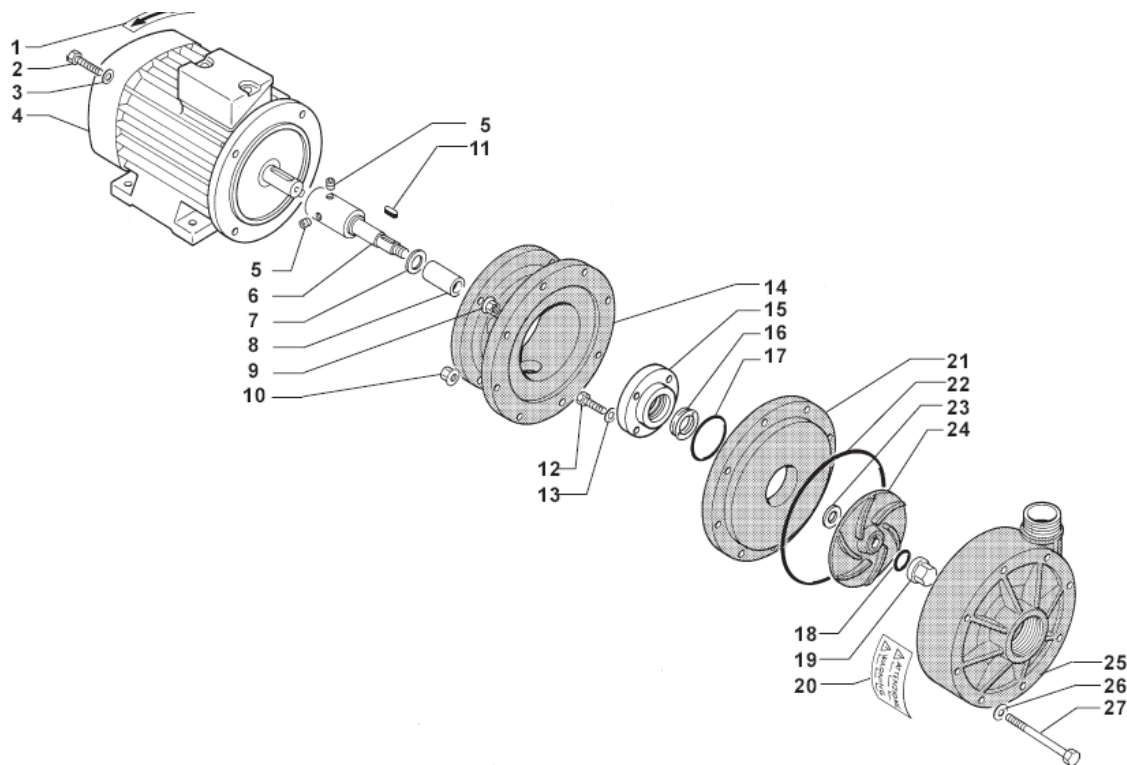
ЗАПАСНЫЕ ЧАСТИ

Ниже приведен список запасных частей для каждой из моделей насосов МВ. При заказе запчастей указывайте следующее:

<i>Pump type</i>	<i>Id number</i>	<i>Page</i>	<i>Part</i>	<i>Quantity</i>
МВ				

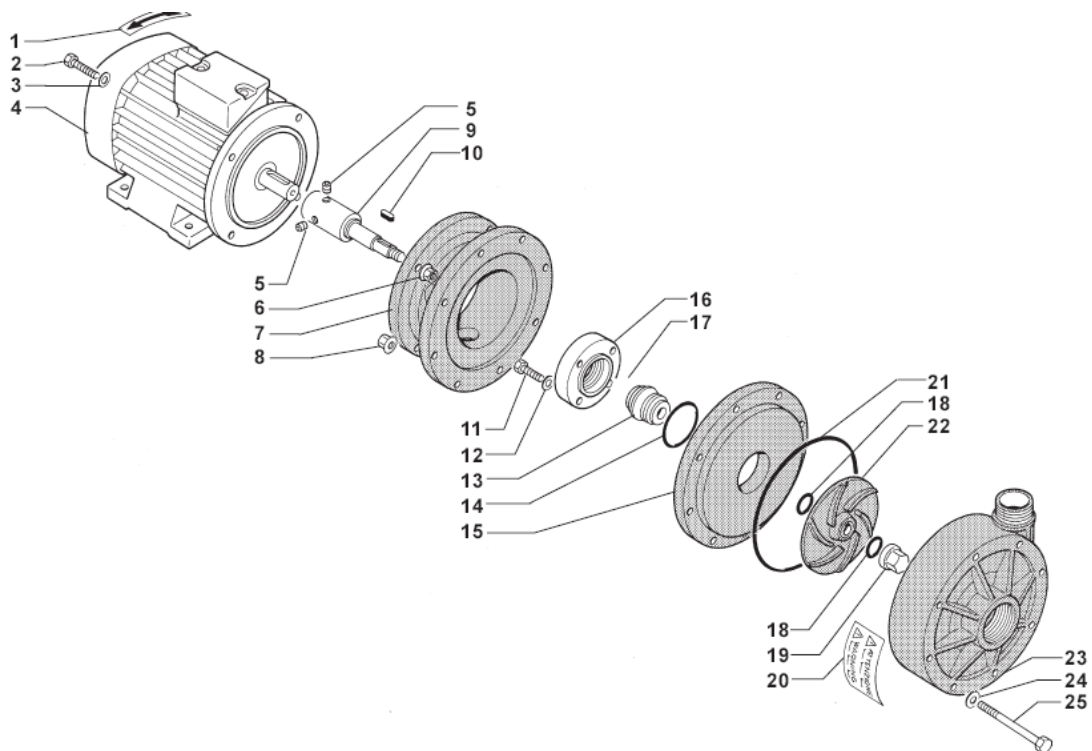
Тип насоса	Код	Страница	Артикул	Количество
МВ				

НАСОС MB TL 150-155-160-180



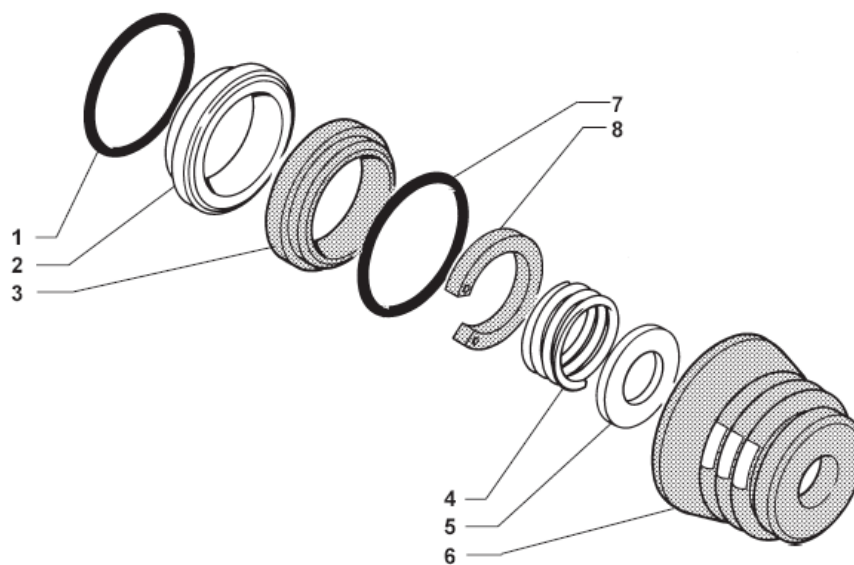
№ п/п	Описание	Количество
1	Метка	
2	Винт шпинделя	
3	Плоская шайба	
4	Двигатель	
5	Плоская – установочная гайка	
6	Вал	
7	Прокладка втулки	
8	Керамическая втулка	
9	Гайка с фланцем	
10	Гайка с фланцем	
11	Штифт	
12	Винт	
13	Плоская шайба	
14	Шпиндель	
15	Уплотняющий фланец	
16	Манжета	
17	Прокладка	
18	Прокладка крыльчатки	
19	Стопорная гайка крыльчатки	
20	Заводская табличка	
21	Задний фланец	
22	Прокладка кожуха насоса	
23	Прокладка	
24	Крыльчатка	
25	Кожух насоса	
26	Плоская шайба	
27	Винт шпинделя насоса	

НАСОС MB TS 150-155-160-180



№ п/п	Описание	Количество
1	Метка	
2	Винт шпинделя	
3	Плоская шайба	
4	Двигатель	
5	Плоская – установочная гайка	
6	Вал	
7	---	
8	---	
9	Гайка с фланцем	
10	Гайка с фланцем	
11	Штифт	
12	Винт	
13	Плоская шайба	
14	Шпиндель	
15	Уплотняющий фланец	
16	Сильфонный уплотнитель	
17	Прокладка	
18	Прокладка крыльчатки	
19	Стопорная гайка крыльчатки	
20	Заводская табличка	
21	Задний фланец	
22	Прокладка кожуха насоса	
23	Прокладка	
24	Крыльчатка	
25	Кожух насоса	
26	Плоская шайба	
27	Винт шпинделя насоса	

СИЛЬФОННОЕ УПЛОТНЕНИЕ



№ п/п	Описание	Количество
1	Уплотнительное кольцо	1
2	Уплотнительное кольцо (двуокись кремния)	1
3	Уплотнительное кольцо (керамика)	1
4	Пружина из нержавеющей стали	1
5	Плоская шайба	2
6	Сильфонный уплотнитель	1
7	Уплотнительное кольцо	
8	Стопорное кольцо	1