



РУКОВОДСТВО ПОЛЬЗОВАТЕЛЯ
ДЕМПФЕР
DAF



Номер детали _____

ДИЛЕР

Для технического обслуживания
Дата ввода в эксплуатацию:

Номер позиции/системы:

Сервис:

СОДЕРЖАНИЕ

- 2 СОДЕРЖАНИЕ**
- 3 ИДЕНТИФИКАЦИОННЫЙ КОД**
- 5 УСЛОВНЫЕ ОБОЗНАЧЕНИЯ**
- 6 ОБЩИЕ СВЕДЕНИЯ**
- 6 ПРИНЦИП ДЕЙСТВИЯ**
- 7 ИНСТРУКЦИИ ПО УСТАНОВКЕ И ИСПОЛЬЗОВАНИЮ**
- 7 УСТАНОВКА*
- 9 ПУСК*
- 9 ОСТАНОВКА*
- 7 ИНСТРУКЦИИ ПО ХРАНЕНИЮ*
- 7 ТРАНСПОРТИРОВКА*
- 9 ПРИМЕНЕНИЕ*
- 10 ТЕХНИЧЕСКОЕ ОБСЛУЖИВАНИЕ**
- 10 ДЕМОНТАЖНЫЕ РАБОТЫ*
- 10 ПРОВЕРКА*
- 11 ПРАВИЛА БЕЗОПАСНОСТИ**
- 12 ПЕРСОНАЛ ПО МОНТАЖУ И ПУСКУ*
- 12 ПЕРСОНАЛ ПО ТЕХНИЧЕСКОМУ ОБСЛУЖИВАНИЮ И ЭКСПЛУАТАЦИИ*
- 13 ПЕРСОНАЛ, ОТВЕТСТВЕННЫЙ ЗА ПРОВЕДЕНИЕ РЕМОНТНЫХ РАБОТ*
- 13 УТИЛИЗАЦИЯ ОТХОДОВ**
- 13 УСТРАНЕНИЕ НЕИСПРАВНОСТЕЙ И ИХ ВОЗМОЖНЫЕ ПРИЧИНЫ**

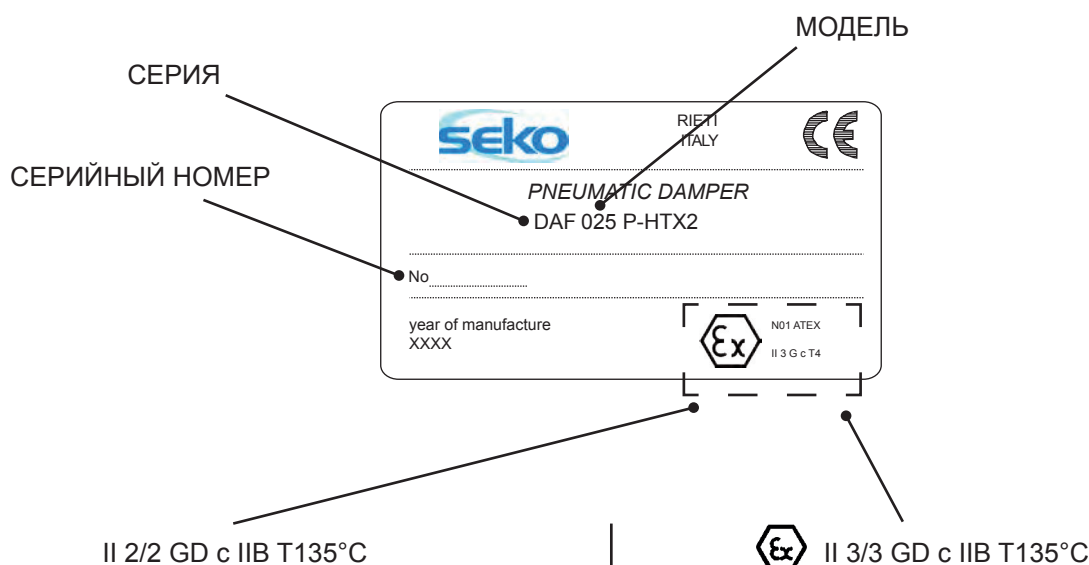
ИДЕНТИФИКАЦИОННЫЙ КОД

серия	модель	материалы			подключение	
		камеры		воздушной мембраны	жидкостной мембраны	вариант
DAF	□ 20 (3/4")	□ P GFR-PP		□ H Hytrel®	□ T PTFE	□ X1 ATEX зона 1
	□ 25 (1")	□ V CF+PVDF		□ M santoprene®		□ X2 ATEX зона 2
	□ 40 (1 1/2")	□ O POMc				
	□ 50 (2")	□ A алюминий				
		□ S AISI 316				

Год производства _____	Номер детали _____
------------------------	--------------------

Каждый демпфер поставляется с указанием аббревиатуры серии и модели, а также с серийным номером на табличке, которая прикреплена со стороны опоры. Данные необходимо уточнять при получении товара. О любом несоответствии доставки заказу необходимо сообщать незамедлительно.

Чтобы иметь возможность отслеживать данные и информацию, во всей переписке необходимо указывать аббревиатуру, модель и серийный номер насоса.



II 2 / 2GD: наземное оборудование для использования в зонах с присутствием газов, паров или тумана в дополнение к облакам горючей пыли в воздухе, которые периодически возникают во время обычного режима эксплуатации (EN 11271 пар. 6.3), как снаружи, так и внутри (ЗОНА 1).

с: защита конструктивной безопасностью (EN 13463-5).

IIB: за исключением следующих веществ: водород, ацетилен, сероуглерод.

T135°C—класс допустимых температур. Значение температуры обрабатываемой жидкости должно находиться в пределах диапазона соответствующего класса, а пользователь должен соблюдать инструкции, содержащиеся в руководстве, а также действующее законодательство. Кроме того, пользователь должен учитывать точку воспламенения газов, паров и тумана в дополнение к облакам горючего порошка в воздухе, существующем в районе использования.

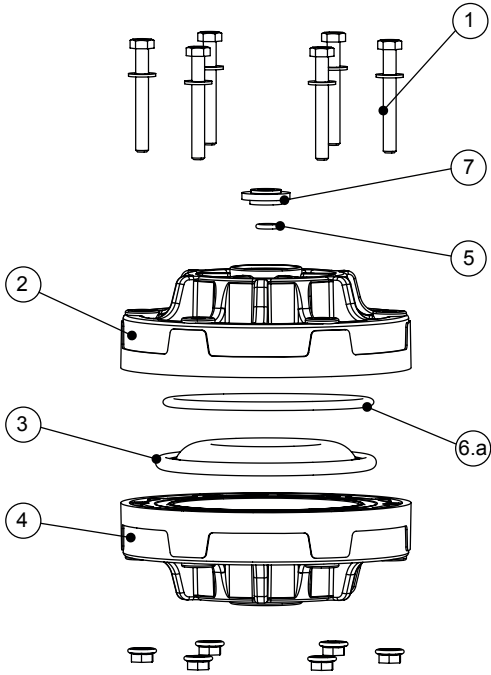
II 3 / 3GD: наземное оборудование, используемое в районах, где присутствие газа, паров или тумана в дополнение к облакам горючего порошка в воздухе маловероятно при обычном режиме эксплуатации как снаружи, так и внутри, и, если это происходит, то только в течение короткого периода времени (ЗОНА 2).

с: защита конструктивной безопасностью (EN 13463-5).

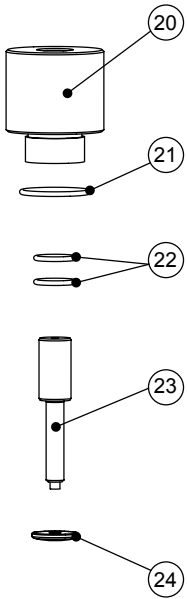
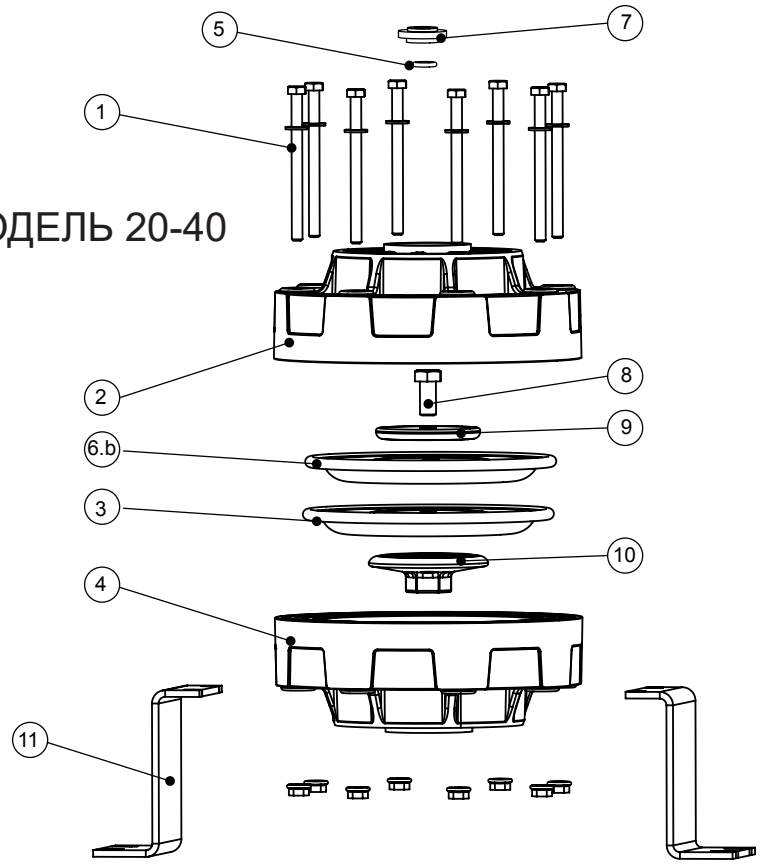
IIB: за исключением следующих веществ: водород, ацетилен, сероуглерод.

T135°C – класс допустимых температур. Значение температуры обрабатываемой жидкости должно находиться в пределах диапазона соответствующего класса, а пользователь должен соблюдать инструкции, содержащиеся в руководстве, а также действующее законодательство. Кроме того, пользователь должен учитывать точку воспламенения газов, паров и тумана в дополнение к облакам горючего порошка в воздухе, существующем в районе использования.

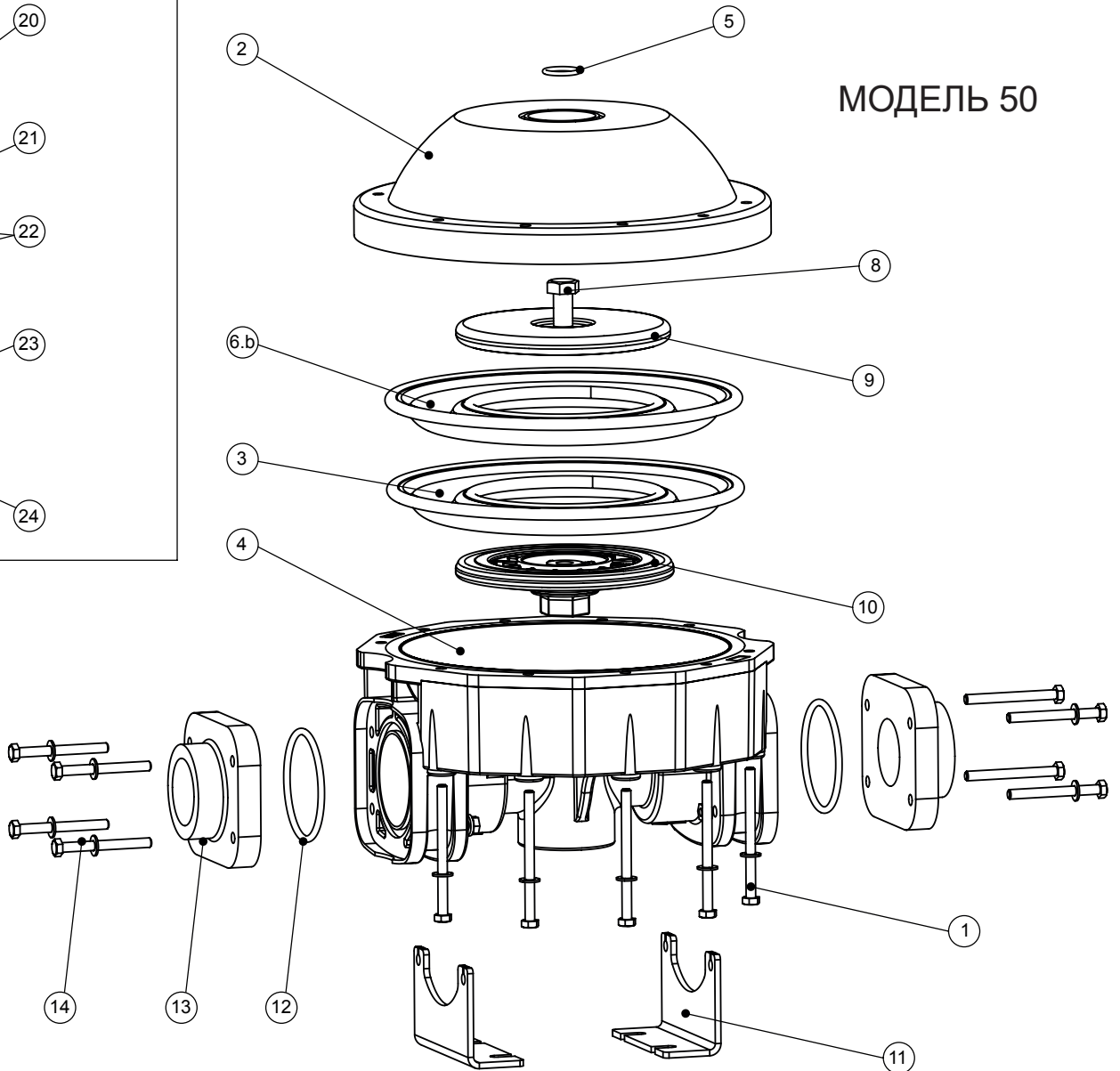
МОДЕЛЬ 20



МОДЕЛЬ 20-40



МОДЕЛЬ 50



УСЛОВНЫЕ ОБОЗНАЧЕНИЯ

Примечание	№	поз.	Наименование	Кол.	Последовательность разборки													
					1	2	3	4	5	6	7	8	9	10	11	12		
	910.1	1	Подключение к корпусу демпфера	1	•													
	102.1	2	Корпус со стороны воздушной камеры	1		•												
	135.1	3	Мембрана со стороны жидкостной расширительной камеры	1			•											
	102.2	4	Корпус со стороны жидкостной расширительной камеры	1		•												
	412.1	5	Уплотнительное кольцо	1		•												
	412.2	6.a	Уплотнительное кольцо	1			•											
	135.2	6.b	Мембрана со стороны воздушной камеры	1			•											
	514	7	Стопорное кольцо	1			•											
	910.2	8	Соединение крышки	1				•										
	488	9	Крышка со стороны воздушной камеры	1					•									
	260.1	10	Крышка со стороны жидкостной расширительной камеры	1					•									
	182	11	Основание (вариант для 150)	2		•												
	412.3	12	Уплотнительное кольцо	2				•										
		13	Фитинг адаптера	2			•											
	910.3	14	Подключение к корпусу со стороны жидкостной расширительной камеры / адаптеру	2	•													
			Пневматический клапан															
	675	20	Корпус клапана	1	•													
	412.4	21	Уплотнительное кольцо	1				•										
	412.5	22	Уплотнительное кольцо	2				•										
	210	23	Зонд	1			•											
	260.2	24	Крышка зонда	1		•												

ОБЩИЕ СВЕДЕНИЯ

Демпферы DAF являются комплектующими к насосу AODD и используются для гашения колебаний давления и расхода на выходе насоса AODD.

Характеристики демпфера (расход, напор и минимальное давление) определяются на этапе заказа и указываются на паспортной табличке.

Необходимо убедиться, что физико-химические характеристики жидкости были выбраны правильно

Максимальная температура воды при непрерывной работе зависит от исполнения материалов (указанных на заводской табличке) и от среды, в которой будет установлен насос:

Версия	Макс. температура (°C / °F)	
	Зона 1 (ATEX)	Зона 2 (ATEX)
PP	60°C / 140°F	60°C / 140°F
KC	80°C / 176°F	90°C / 194°F
PC	н/п	90°C / 194°F
SS	80°C / 176°F	95°C / 203°F
AL	80°C / 176°F	95°C / 203°F
SF	80°C / 176°F	95°C / 203°F

Интервал температуры окружающей среды зависит от выбора материалов (указывается на паспортной табличке):

Версия

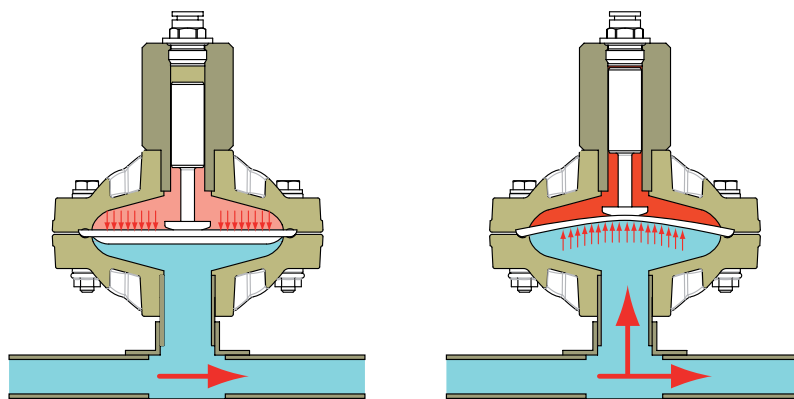
Макс. ΔT (°C / °F)

Максимальное давление воздуха: 8 бар.

ПРИНЦИП ДЕЙСТВИЯ

Демпфер состоит из двух камер, разделенных мембраной. Одна камера соединена с выпускным отверстием насоса, а во вторую камеру нагнетается воздух или воздух стравливается из нее.

Давление, которое перекачиваемая жидкость оказывает на жидкостную сторону мембраны, деформирует ее. Эта деформация перемещает зонд, который управляет пневматическим клапаном, нагнетающим или выпускающим воздух, в зависимости от положения, занимаемого зондом. Частота и мощность напора автоматически регулируются без какого-либо вмешательства или настраиваются в соответствии с фактическими требованиями к циркулирующему продукту.



УСЛОВНЫЕ ОБОЗНАЧЕНИЯ

ТРАНСПОРТИРОВКА

- Заглушить места гидравлических соединений
- Снять гидравлические пластиковые детали, не прилагая механических усилий
- Для транспортировки по неровным дорогам необходима подходящая опорная плоскость, чтобы смягчать удары
- Удары могут привести к повреждению деталей, важных для эксплуатации и безопасности устройства

ИНСТРУКЦИИ ПО ХРАНЕНИЮ

- Если демпферы до их установки необходимо оставить на хранение, не следует снимать с них оригинальную упаковку. Демпферы в упаковке должны храниться приподнятыми над землей, в закрытом помещении, чистом и сухом.
- Если при получении демпфера упаковка окажется поврежденной, необходимо ее снять, чтобы проверить целостность демпфера и далее хранить его в новой упаковке.
- Место хранения демпферов должно быть закрытым, с температурой окружающей среды не ниже -5°C и не выше 40°C , с относительной влажностью воздуха не выше 80%, упаковка демпферов не должна подвергаться ударам, вибрациям и т. д., а также над упаковкой не следует поднимать грузы.

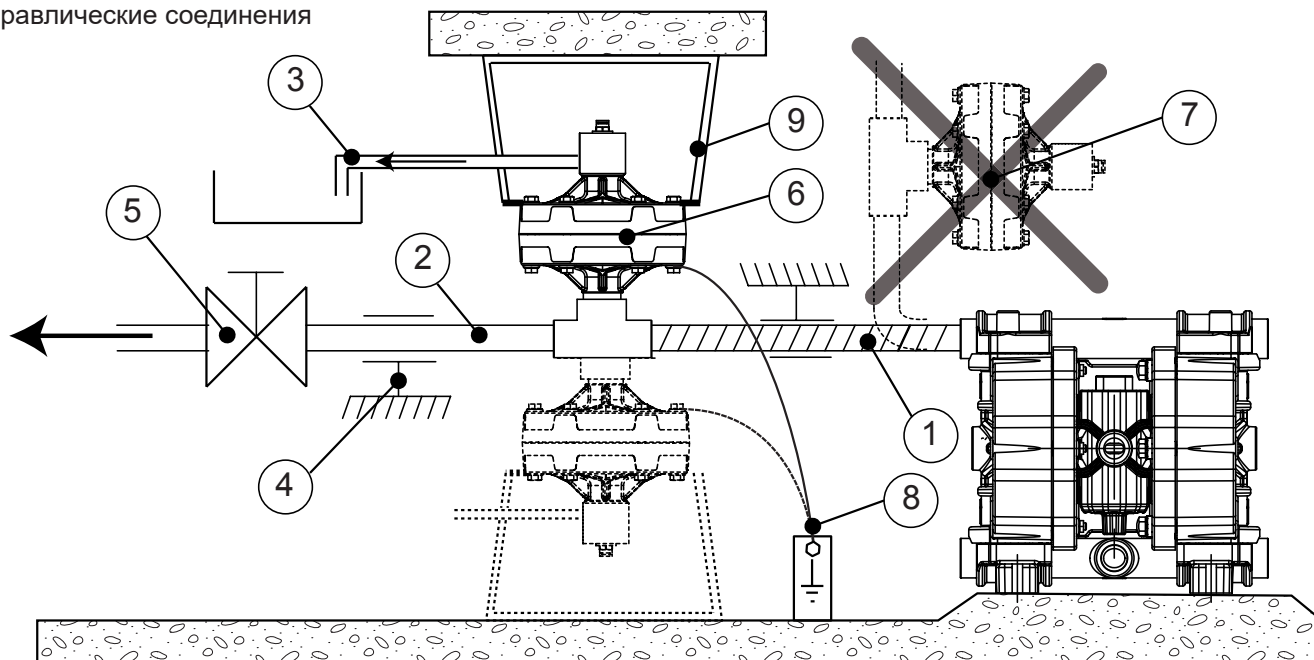
УСТАНОВКА

- Очистить устройство перед подключением насоса и демпфера
- Необходимо убедиться, что в демпфере нет посторонних предметов. Снять предохранительные заглушки с гидравлических соединений
- Необходимо убедиться, что все винты демпфера должным образом затянуты
- Установить и закрепить демпфер горизонтально
- Поместить насос и демпфер как можно ближе к точке всасывания
- Для соединения с коллекторами демпфера должны использоваться только фитинги с цилиндрической газовой резьбой из материалов, совместимых как с перекачиваемой жидкостью, так и с конструкционными материалами демпфера
- Воздух, нагнетаемый в демпфер, должен быть отфильтрованным, без смазочного масла под давлением не менее 2 бар и не более 7 бар
- Можно использовать тот же пневматический контур, что и для насоса

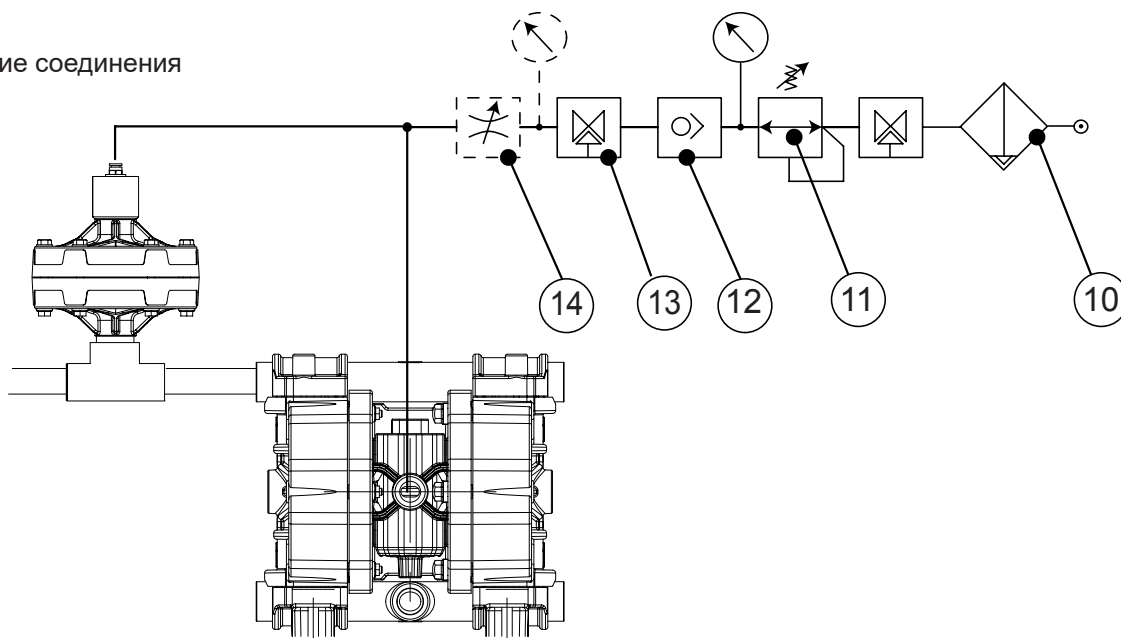
Необходимо следовать указанным инструкциям:

1. ДА: для подключения гидравлического контура насоса использовать гибкие трубы, армированные жесткой спиралью. Жесткие трубопроводы могут вызвать сильную вибрацию и поломку коллектора. Не использовать трубы с номинальным диаметром меньше диаметра для подключения насоса. Для установок с отрицательным давлением и/или вязких жидкостей использовать трубы большего диаметра относительно номинального диаметра насоса.
 2. ДА: установить и подсоединить трубу после демпфера пульсаций давления. Ее диаметр ни в коем случае не должен быть меньше диаметра соединения. Труба после демпфера может быть жесткой и изготовленной из материала, совместимого с перекачиваемой жидкостью.
 3. ДА: труба для безопасного слива; если мембраны будут полностью порваны, жидкость может попасть в воздушный контур, повредить его и выйти через выхлопное отверстие. Поэтому необходимо, чтобы отработанный воздух транспортировался по трубам в трубопровод, достигающий безопасной зоны
 4. ДА: анкеровка трубы; трубопровод должен быть достаточно прочным, чтобы избежать деформации, и ни в коем случае не должен давить на демпфер каким-либо образом, или наоборот.
 5. ДА: запорный клапан того же диаметра, что и входной патрубков насоса (ни в коем случае не меньше), чтобы правильно задерживать жидкость в случае разливов и/или при обслуживании насоса
 6. ДА: горизонтальное положение
 7. НЕТ: вертикальное положение
 8. ДА: выполнить эффективное заземление с помощью кабеля подходящего размера на каждом корпусе насоса для разрядки статических токов.
 9. ДА: крепление демпфера
 10. ДА: улавливатель
 11. ДА: регулятор давления с манометром
 12. ДА: обратные клапаны на трубопроводе подачи воздуха для предотвращения попадания перекачиваемой жидкости в пневматический контур в случае разрыва мембран (запрещено)
 13. ДА: трехходовой клапан остановки демпфера
 14. ДА: регулятор расхода
- Обеспечить слив жидкостей, которые могут выйти из демпфера
 - Закрепить демпфер, чтобы труба не давила на него
 - Обеспечить достаточно места вокруг демпфера для перемещения оператора
 - Информировать о наличии агрессивной жидкости с помощью соответствующих цветных этикеток согласно стандартам

Гидравлические соединения



Пневматические соединения



- Не устанавливать демпфер (сделанный из термопласта) рядом с источниками тепла
- Не устанавливать демпфер в местах с риском падения твердых предметов или проливания жидкостей
- Не устанавливать демпфер рядом со стационарными рабочими местами или там, где проходят люди
- Установить дополнительный защитный экран для насоса или людей, в зависимости от ситуации. В случае разрыва мембраны жидкость может войти в пневматический контур и выйти из выпускного отверстия насоса
- Если демпфер выполнен из токопроводящих материалов и подходит для легковоспламеняющихся продуктов, тогда корпус должен быть оборудован подходящим заземляющим кабелем: ОПАСНОСТЬ ВЗРЫВА И/ИЛИ ПОЖАРА
- ВНИМАНИЕ: демпфер всегда должен быть заземлен, независимо от того, к какому органу он подключен. Отсутствие заземления или неправильное заземление отменяет действие требований по безопасности и защите от риска взрыва.

При установке и использовании в потенциально взрывоопасной среде соблюдать общие меры предосторожности:

- Необходимо убедиться, что демпфер заполнен

- Необходимо убедиться, что обрабатываемая жидкость не содержит или не может содержать крупные твердые частицы или твердые частицы опасной формы
- Необходимо убедиться, что впускные и выпускные порты не заблокированы
- Также следует убедиться, что соединительный трубопровод достаточно прочен и не может деформироваться под весом демпфера или в процессе впуска. Демпфер не должен нагружаться весом трубопровода.
- Если демпфер не будет использоваться в течение длительного времени, его следует тщательно очистить, пропустив через него негорючее жидкое моющее средство, совместимое с материалами, из которых изготовлен демпфер.
- Если демпфер был выключен на долгое время, следует промывать его чистой водой в течение нескольких минут, чтобы избежать образования накипи.
- **ВНИМАНИЕ:** Использование демпферов для легковоспламеняющихся жидкостей запрещено, если они изготовлены из непроводящего материала, который заряжается статически (пластмассы) и не имеет соответствующего заземления. **ОПАСНОСТЬ ВЗРЫВА, ВЫЗВАННАЯ СТАТИЧЕСКИМИ ЗАРЯДАМИ**

ПУСК

- Проверить правильность исполнения, указанного в параграфе «УСТАНОВКА»
- Проверить правильность подключения впускного и нагнетательного трубопроводов гидравлического контура
- Открыть впускной и нагнетательный клапаны гидравлического контура насоса
- Открыть 3-ходовой клапан в воздушном контуре
- Установить требуемую рабочую точку для насоса: правильно отрегулировать давление и подачу воздуха, которые питают насос. При значениях давления ниже 2 бар насос может остановиться, при значениях давления выше 7 бар возможны поломки и/или ухудшение производительности из-за последующего разлива перекачиваемой жидкости.
- Для насосов с разделенным коллектором две перекачиваемые жидкости должны иметь одинаковое значение вязкости, сильно отличающиеся значения вязкости могут привести к сбою и/или разрушению мембран.
- Не работать на пределах рабочих кривых: максимальный напор или максимальная подача (полное отсутствие утечек и высота всасывания в контуре нагнетания)
- Проверить, нет ли аномальных вибраций или шума из-за слишком эластичной опорной конструкции, непригодного крепления или кавитации
- После 2 часов работы остановить насос правильно и проверить затяжку всех болтов на демпфере **ВНИМАНИЕ:** никогда не запускать демпфер при закрытых клапанах продукта: опасность разрыва мембраны

ИСПОЛЬЗОВАНИЕ

- Не управлять клапанами или шунтами во время работы насоса
- Риск опасных гидроударов в случае неправильного или внезапного срабатывания (клапаны должны эксплуатироваться только обученным персоналом)
- Опорожнить и тщательно промыть демпфер изнутри в случае перекачивания разных жидкостей
- Изолировать или опорожнить демпфер, если температура кристаллизации жидкости равна температуре окружающей среды или ниже нее
- Остановить насос, если температура жидкости превышает максимально допустимую температуру, указанную в «ОБЩИХ СВЕДЕНИЯХ»; если превышение температуры составляет около 20%, необходимо проверить состояние внутренних деталей
- Остановить насос и закрыть клапаны в случае утечки
- Мыть водой только в том случае, если это позволяет химическая совместимость; в качестве альтернативы использовать подходящий растворитель, который не вызывает опасных экзотермических реакций
- Проконсультироваться с поставщиком жидкости, чтобы выбрать наиболее подходящий метод противопожарной защиты.
- Опорожнить демпфер в случае длительного неиспользования (особенно с жидкостями, которые склонны к кристаллизации)
- Проверить, нет ли в перекачиваемой жидкости газа. Если есть, остановить насос

ВНИМАНИЕ: никогда не останавливать демпфер и насос, когда он работает и/или когда пневматический контур находится под давлением, закрывая впускной и/или нагнетательный клапаны в контуре жидкости: опасность преждевременного износа и/или разрыва мембраны.

ОСТАНОВКА

- Чтобы остановить насос и демпфер, следует управлять исключительно подачей воздуха, закрывая 3-ходовой клапан, сбрасывая таким образом остаточное давление из пневматической системы насоса.

ВНИМАНИЕ! Никогда не останавливать насос и демпфер, полностью закрывая всасывающий и/или нагнетательный клапаны гидравлического контура.

ТЕХНИЧЕСКОЕ ОБСЛУЖИВАНИЕ

- Все операции должны выполняться квалифицированным персоналом
- Не производить техническое обслуживание и/или ремонт, когда воздушный контур находится под давлением; только подача воздуха должна использоваться для остановки демпфера путем закрытия трехходового клапана для сброса остаточного давления из пневматического контура демпфера
- Слить перекачиваемый продукт и закрыть запорные клапаны продукта
- Проводить периодические проверки (2 ÷ 30 дней в зависимости от перекачиваемой жидкости) для проверки очистки фильтрующих элементов
- Проводить периодические проверки (3 ÷ 5 месяцев в зависимости от перекачиваемой жидкости и условий окружающей среды) для обеспечения правильной работы систем пуска / останова
- Наличие жидкости под корпусом демпфера может указывать на его неисправность
- Поврежденные детали необходимо заменять только оригинальными, а не отремонтированными
- Замену поврежденных деталей необходимо проводить в чистом и сухом месте
- Удалять отложения порошка с внешних поверхностей демпфера пульсаций давления тканью, смоченной подходящими нейтральными моющими средствами
- Периодически проверять и очищать внутренние поверхности влажной тканью

РЕКОМЕНДАЦИИ

ВНИМАНИЕ: перед выполнением каких-либо работ по техническому обслуживанию или ремонту насоса и демпфера необходимо отсоединить насос от линии подачи воздуха. Отсоединить гидравлические соединения и слить перекачиваемый продукт

Все операции должны выполняться квалифицированным персоналом

При отключении от системы и при промывке демпфера использовать перчатки, защитные очки и кислотостойкую одежду.

Промыть демпфер перед проведением работ по техобслуживанию

Не выбрасывать отходы промывки в окружающую среду

ДЕМОНТАЖНЫЕ РАБОТЫ

Болты должны быть с правой резьбой

Очистить все внешние поверхности демпфера влажной тканью

СНЯТИЕ МЕМБРАН

Отделить корпус демпфера, отвинтив закрепленные винты

Очистить все поверхности демпфера влажной тканью, снять крышку (если есть)

СНЯТИЕ ПНЕВМАТИЧЕСКОГО КЛАПАНА

Открутить клапан от корпуса

ВНИМАНИЕ: во избежание неправильной сборки и последующей неисправности демпфера автоматический клапан нельзя открывать

ПРОВЕРКА

Проверить, нет ли:

- чрезмерного истирания деталей из термопласта
- сгустков и/или агломератов из-за перекачиваемой жидкости
- деформации и/или поверхностных повреждений мембран
- деформации и/или повреждения поверхности корпуса демпфера
- заменить детали: сломанные, треснувшие, деформированные
- снова открыть все засоренные воздуховоды и удалить химические агломераты
- перед повторной сборкой очистить все поверхности, особенно седла уплотнительных колец (опасность утечки при капании)
- **ВНИМАНИЕ:** При возврате демпфера производителю или в сервисный центр необходимо полностью его опорожнить. При использовании токсичных, ядовитых или других типов опасных продуктов демпфер необходимо соответствующим образом обработать и промыть перед отправкой

ОЧИСТКА И ЗАМЕНА МЕМБРАН

Контроль и очистка изнутри каждые 500.000 циклов

Проверка мембраны каждые 5.000.000 циклов

Замена мембраны каждые 20.000.000 циклов

ПРАВИЛА БЕЗОПАСНОСТИ

ВНИМАНИЕ! РИСК, СВЯЗАННЫЙ С ВОЗДЕЙСТВИЕМ ХИМИКАТОВ. Насосы предназначены для работы с разными типами жидкостей и химических растворов. Необходимо следовать специальным внутренним инструкциям по обеззараживанию во время проверки или технического обслуживания.

ВНИМАНИЕ! Мембраны (контактирующие с продуктом и внешние) являются компонентами, в высокой степени подверженными износу.

На их срок службы сильно влияют условия эксплуатации, химические и физические нагрузки. По результатам испытаний, проведенных на тысячах насосов, установленных с параметрами от 0° до 18°C, обычный срок службы превышает сто миллионов циклов. По соображениям безопасности во взрывоопасных средах необходимо разбирать и проверять мембраны каждые пять миллионов циклов и заменять их каждые двадцать миллионов циклов.



ВНИМАНИЕ! Если мембраны полностью разрушатся, жидкость может войти в пневматический контур, повредить его и выйти из выпускного канала. Следовательно, воздух из трубопровода должен стравливаться только в безопасную зону.



ВНИМАНИЕ! В ситуациях, когда пользователь предвидит возможность превышения температурных пределов, указанных в настоящем руководстве, необходимо установить на оборудование защитное устройство, препятствующее достижению максимально допустимой рабочей температуры. В случае превышения максимальной температуры параметры, указанные в руководстве, не гарантируются.



НЕОБХОДИМО ПОМНИТЬ! Угрозы безопасности людей в основном возникают из-за неправильного использования или случайного повреждения. Такие риски могут быть связаны с травмами рук операторов, работающих с открытым насосом, или с характером жидкостей, перекачиваемых насосом этого типа. Поэтому чрезвычайно важно неукоснительно выполнять все инструкции, содержащиеся в настоящем руководстве, чтобы устранить причины несчастных случаев, которые могут привести к отказу насоса и последующему исходу жидкости, опасной для людей и окружающей среды.

При установке и использовании в потенциально взрывоопасной среде необходимо соблюдать следующие общие меры предосторожности:

Убедиться, что демпфер заполнен и, если возможно, уровень должен быть выше на 0,5 м.

Убедиться, что обрабатываемая жидкость не содержит или не может содержать крупные твердые частицы или твердые частицы опасной формы

Также убедиться, что соединительный трубопровод достаточно прочен и не может быть деформирован под весом демпфера или в процессе впуска. Также убедиться, что демпфер не нагружен весом трубопровода

Если демпфер не будет использоваться в течение длительного времени, необходимо тщательно очистить его, пропустив через него негорючее жидкое моющее средство, совместимое с материалами, из которых изготовлен демпфер;

Если демпфер был выключен на долгое время, следует промывать его чистой водой в течение нескольких минут, чтобы избежать образования накипи.

Перед запуском, после длительного простоя, очистить внутренние и внешние поверхности влажной тканью, проверить заземление

Всегда защищать демпфер от возможных ударов, вызванных движущимися средствами или различными тупыми предметами, которые могут повредить его или вступить в реакцию с его материалами;

Защищать окружающую среду от брызг из демпфера, вызванных его случайным выходом из строя

ВНИМАНИЕ: давление нагнетаемого воздуха никогда не должно быть выше 7 бар или ниже 2 бар.

ВНИМАНИЕ: при использовании насоса с агрессивными или токсичными жидкостями или с жидкостями, которые могут представлять опасность для здоровья, необходимо установить подходящую защиту, чтобы локализовать и собирать любые разливы, а также сигнализировать о них: опасность загрязнения, загрязнение, травма и/или смертельный исход

ВНИМАНИЕ: демпфер нельзя использовать с жидкостями, несовместимыми с его конструкционными материалами, или в местах, содержащих несовместимые жидкости.

ВНИМАНИЕ: запрещается установка демпферов без двухпозиционных клапанов на всасывающей и нагнетательной сторонах для перехвата продукта в случае проливания: опасность неконтролируемого проливания продукта.

ВНИМАНИЕ: Запрещается установка демпферов без двухпозиционных, трехходовых или обратных клапанов на трубопроводе нагнетания воздуха для предотвращения попадания перекачиваемой жидкости в пневматический контур при разрыве мембран: опасность попадания жидкости в контур сжатого воздуха и выброса его в среду

ВНИМАНИЕ: если пользователь считает, что температурные пределы, указанные в настоящем руководстве, могут быть превышены во время эксплуатации, в системе должно быть установлено защитное устройство, предотвращающее достижение максимально допустимой температуры процесса. При превышении этого значения соблюдение максимальной температуры, указанной на маркировке, не гарантируется

ВНИМАНИЕ: демпфер всегда должен быть заземлен, независимо от того, к какому органу он подключен. Отсутствие заземления или неправильное заземление отменяет действие требований по безопасности и защите от риска взрыва

ВНИМАНИЕ: использование демпферов для легковоспламеняющихся жидкостей запрещено, если они изготовлены из непроводящих материалов, которые статически заряжаются (пластмассы), и без подходящего заземления. Опасность взрыва из-за статических зарядов.

ВНИМАНИЕ: Агрессивные, токсичные или опасные жидкости могут вызвать серьезные травмы или нанести вред здоровью, поэтому запрещается возвращать демпфер, содержащий такие продукты, производителю или в сервисный центр. Сначала следует очистить внутренние контуры от продукта, а затем вымыть и обработать его.

ВНИМАНИЕ: Демпферы, содержащие алюминиевые детали или компоненты, контактирующие с продуктом, не могут использоваться для перекачивания iii-трихлорэтана, хлористого метилена или растворителей на основе других галогенированных углеводородов: опасность взрыва в результате химической реакции

ВНИМАНИЕ: Демпферы PDA нельзя использовать с ацетиленом, водородом, сероуглеродом

ВНИМАНИЕ: Компоненты пневматического теплообменника, включая вал, изготовлены из материалов, не обладающих особой стойкостью к химическим веществам. В случае разрыва мембраны следует заменить эти элементы полностью, если они соприкасались с продуктом.

ВНИМАНИЕ: Избегать использования смазанного и / или неосушенного воздуха

ВНИМАНИЕ: Убедиться, что во время работы не слышно никаких аномальных шумов. В случае их возникновения немедленно остановить демпфер.

ВНИМАНИЕ: Убедиться, что жидкость на стороне нагнетания не содержит газа. В противном случае немедленно остановить демпфер.

ВНИМАНИЕ: Необходимо проводить периодические проверки, чтобы убедиться, что на внешней и внутренней поверхности демпфера нет порошка и/или отложений, и при необходимости очищать их влажной тканью.

ВНИМАНИЕ: Снятие трубы нагнетания воздуха должно производиться только тогда, когда нет порошка. Перед повторным запуском демпфера убедиться, что порошок не попал в пневматический распределитель.

Для замены изношенных деталей использовать только оригинальные запасные части.

Кроме того, важными считаются пять основных элементов:

A- все операции должны выполняться квалифицированным персоналом или контролироваться квалифицированным персоналом, в зависимости от обстоятельств.

B- проводить индивидуальные защитные работы (когда демпфер устанавливается в местах, требующих частого посещения) от брызг флуоресцентной жидкости при случайной поломке и транспортировке (всегда) возможных утечек жидкости к сборным резервуарам

C- при работе с насосом надевать кислотостойкую одежду и средства защиты.

D- необходимо убедиться, что впускной и нагнетательный клапаны правильно закрыты во время демонтажных работ.

E- необходимо убедиться, что во время демонтажных работ в пневматическом контуре нет питания.

Следует отметить, что очень важно реализовать системы с правильно расположенными, идентифицируемыми, соответствующим образом оборудованными трубами, с запорной арматурой, с удобными отсеками и проходами для операторов, которые должны проверять их состояние (так как давление, создаваемое насосом, может способствовать отказам системы, если она имеет дефектную конструкцию или изношена).

ПЕРСОНАЛ ПО МОНТАЖУ И ПУСКУ

Вмешательства разрешены только специализированному персоналу, который может в конечном итоге делегировать другим некоторые операции в зависимости от конкретных оценок (требуются определенные технические знания: специализация в области промышленного водопровода или электрических систем, по мере необходимости).

ПЕРСОНАЛ ПО ТЕХНИЧЕСКОМУ ОБСЛУЖИВАНИЮ И ЭКСПЛУАТАЦИИ

Вмешательства разрешены общим операторам (после обучения правильному использованию установки):

- при пуске и остановке демпфера
- при открытии и закрытии клапанов при остановленном насосе
- при опорожнении и промывке корпуса насоса через специальные клапаны и трубопроводы
- при очистке фильтрующих элементов

Вмешательства разрешены квалифицированному персоналу (требуются технические знания: общие знания механических, электрических и химических характеристик установки, питаемой от насоса, и самого насоса):

- при проверке условий окружающей среды
- при проверке состояния перекачиваемой жидкости
- при проверках устройств управления/останова насоса
- при проверках вращающихся частей демпфера
- при поиске и устранении неисправностей

ПЕРСОНАЛ, ОТВЕТСТВЕННЫЙ ЗА РЕМОНТ

Вмешательства разрешены общим операторам под наблюдением квалифицированного персонала:

- при остановке демпфера
- при закрытии клапана
- при опорожнении корпуса насоса
- при отсоединении трубопроводов от арматуры
- при снятии анкерных болтов
- при промывании водой или подходящим растворителем по мере необходимости

Вмешательство квалифицированного персонала (требуются технические знания: общие знания в области операций по механической обработке, осведомленность о возможных повреждениях деталей из-за износа или ударов во время манипуляций с ними, ноу-хау в отношении требуемой затяжки болтов и винтов, требуемых для различных материалов, таких как пластмассы и металлы, использование прецизионных измерительных приборов): при открытии и закрытии корпуса демпфера, при снятии и замене вращающихся частей

УТИЛИЗАЦИЯ ОТХОДОВ

Материалы: отделять пластик от металлических деталей. Утилизация должна выполняться уполномоченными компаниями.

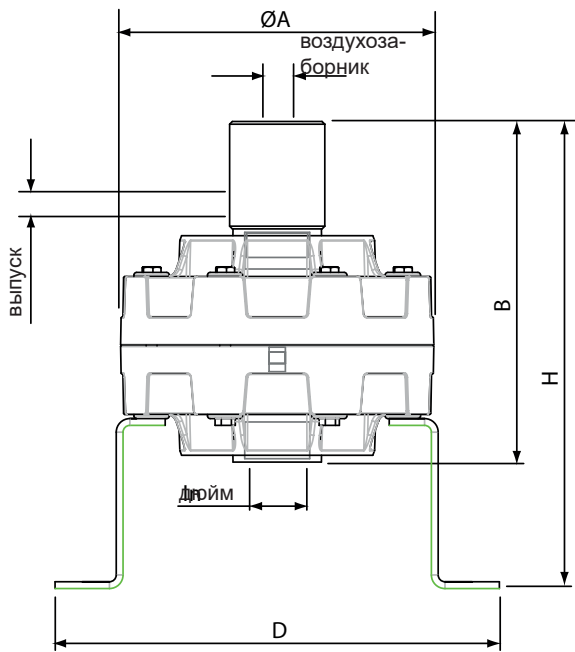
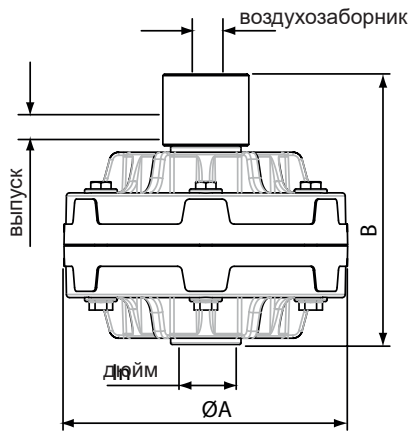
УСТРАНЕНИЕ НЕИСПРАВНОСТЕЙ И ИХ ВОЗМОЖНЫЕ ПРИЧИНЫ

	ДЕФЕКТ	ПРИЧИНА	РЕКОМЕНДАЦИИ
1	Демпфер не работает и / или не запускается	Нет воздуха в контуре	Проверить контур, клапаны и соединения.
		Недостаточное давление воздуха	Отрегулировать давление на соответствующем редукторе.
		Недостаточная скорость воздушного потока	Убедиться, что трубопровод и аксессуары имеют подходящий проход.
		Поврежден регулирующий клапан	Проверить и заменить клапан.
		Поврежденная мембрана	Проверить, не выходит ли воздух из трубы подачи продукта. Если да, заменить мембрану.
2	Демпфер не работает должным образом	В клапане есть утечка воздуха.	Заменить воздушный клапан
		Труба продукта засорена и забита.	Разобрать продуктопровод и прочистить его.
		Перекачиваемый продукт слишком вязкий	
		Воздух грязный, с конденсатом или маслом	Проверить линию подачи воздуха.
		Объем воздуха или давление недостаточны	Убедиться, что все оборудование для контроля воздуха обеспечивает достаточный расход.

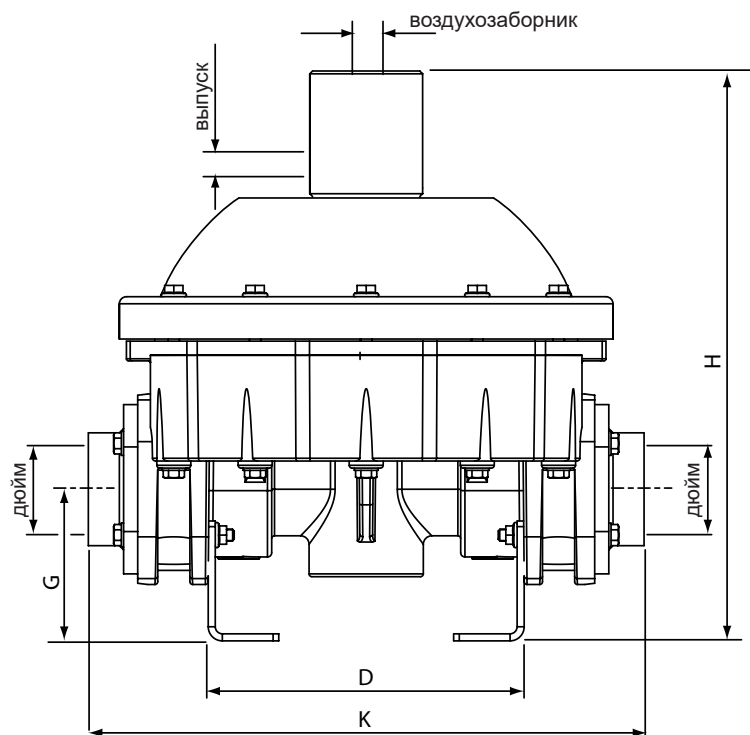
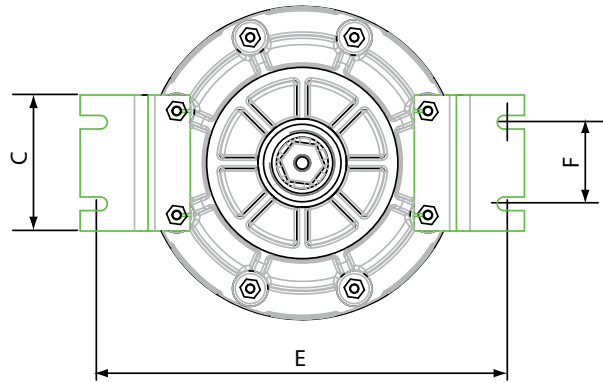
ТЕХНИЧЕСКИЕ ДАННЫЕ

РАЗМЕРЫ

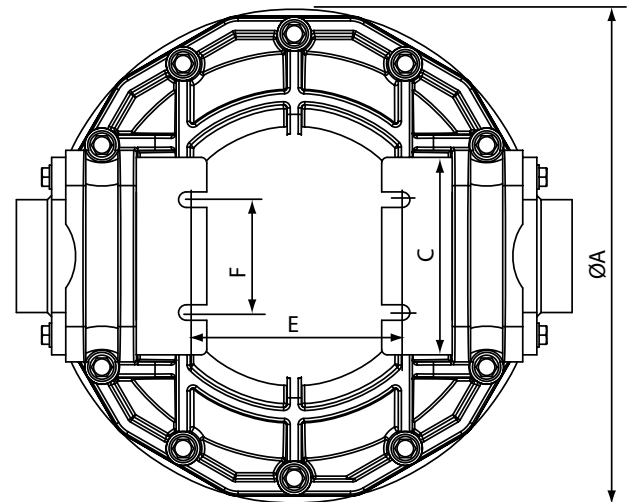
20 - 25



40



50



модель	дюймов	воздухо-заборник	выпуск	ØА	В	С	Д	Е	F	G	Н	К
20	3/4"	1/4"	1/4"	120	130	/	/	/	/	/	/	/
25	1"	3/8"	1/4"	182	180	/	/	/	/	/	/	/
40	1 1/2"	3/8"	1/4"	231	250	100	327	296	60	/	345	/
50 (PP-KC)	2"	1/2"	1/2"	350	/	140	224	153	80	108	405	404
50 (Al)	2"	1/2"	1/2"	350	/	140		213	80	108	405	374
50 (SS)	2"	1/2"	1/2"	350	/	114	314	254	80	100	395	374

ДАнные ПРОИЗВОДИТЕЛЯ



Via Salaria Km. 92,200
02010 S.Rufina – Rieti (Риети, Италия)
Телефон: +39 0746 605801
Факс: +39 0746 607072
Эл. почта: info@seko.com

КОНТРАКТНЫЕ ДАННЫЕ	
среда -----	
конц. % -----	температура °C -----
производительность м3/ч -----	напор М -----

заказ-наряд	

<input type="text"/>	<input type="text"/>
<input type="text"/>	<input type="text"/>

РЕД.2 - 04/13

РУКОВОДСТВО ПО ЭКСПЛУАТАЦИИ должно быть доставлено пользователю насоса, который должен внимательно его прочесть и принять к сведению, заполнить данные для отдела технического обслуживания (стр. 1), сохранить файл для последующего использования. Возможные изменения не предполагают обновления существующих руководств

© Авторские права 2012 - SEKO S.p.A.
Полное или частичное копирование
изображений и текста запрещено.