



Водокольцевые вакуумные насосы SL Вакуум SKA-A

Инструкция по эксплуатации

ООО «Зенова»

Тел. +7 342 225 00 40

mail: client@zenova.ru

Редакция 14 от 15 ноября 2023 г.



Содержание

Общие сведения	3
Отличительные черты	3
Принцип работы	3
Минимальное остаточное давление	4
Требования к перекачиваемой и окружающей среде	5
Рабочая жидкость	5
Методы подачи рабочей жидкости	6
Проточный метод подачи рабочей жидкости	6
Сепаратор и частичная рециркуляция	6
Сепаратор	7
Подготовка к работе	8
Антикавитационный клапан	9
Меры предосторожности	10
Обслуживание	11
Внешний осмотр	11
Смазка двигателя	11
Ремонт	12
Спецификация	12
Кривые производительности	13
Чертежи	15
SKA-A (AS) 2	15
SKA-A (AS) 5	16
SKA-A 2 Взрывозащищенные	17
SKA-A 5 Взрывозащищенные	18
Возможные неисправности и их решения	19
Гарантийные условия	19

Общие сведения

Водокольцевые насосы серии SKA-A (AS) предназначены для перекачки неагрессивных газов и водяного пара. Они могут достигать остаточного давления до 33 мбар (97% вакуума, при температуре сервисной жидкости менее +4 °С). Если насос продолжительное время работает на поддержку давления менее 80 мбар или при температуре сервисной жидкости более 25 °С, необходимо подключить защиту от кавитации для защиты насоса. Если в системе установлен воздушный эжектор, давление на входе может достигать 10 мбар. Воздушный эжектор может быть установлен непосредственно в насос. Максимальное давление на выходе насоса может достигать 2,6 бара (на выходе из насоса поступает водно-воздушная смесь)

Водокольцевые насосы находят широкое применение во многих отраслях, таких как нефтехимия, фармацевтика, пищевая и сахарная промышленность. Так как сжатие воздуха осуществляется без повышения температуры, не возникает непосредственной опасности при перекачке горючих и взрывоопасных газов. В результате, насосы данного типа используются повсеместно.

Отличительные черты

- Двигатель и насос установлены на одной оси. Такая конструкция позволяет сэкономить место и упрощает монтаж.
- Стандартно на насосе установлено механическое уплотнение, позволяющее не только исключить протечки, но и обеспечить легкий ремонт.
- Вибрация во время работы насоса минимальна, а уровень шума не превышает 62 дБ(А).
- Насос подходит для непрерывной эксплуатации.

Принцип работы

Насосы серии SKA-A (AS) работают на водокольцевом принципе. ИмPELLер (рабочее колесо) в таком насосе установлен эксцентрично внутри рабочей камеры — то есть ось его вращения не совпадает с центром камеры. После запуска насоса рабочая жидкость раскручивается имPELLером и, под действием центробежной силы, формирует жидкостное кольцо вдоль стенок рабочей камеры. ЛопастИ имPELLера частично погружаются в жидкость. Так как имPELLер установлен эксцентрично, а толщина водяного кольца

одинакова по всему периметру рабочей камеры, объем воздуха между отдельно взятой парой лопастей импеллера и рабочей жидкостью меняется в течение каждого оборота. Когда этот объем увеличивается, через впускной клапан засасывается воздух. Когда — уменьшается, газ выталкивается через выпускной клапан.

На рисунке 1 изображена схема работы водокольцевого насоса (вид со стороны крышки насоса):

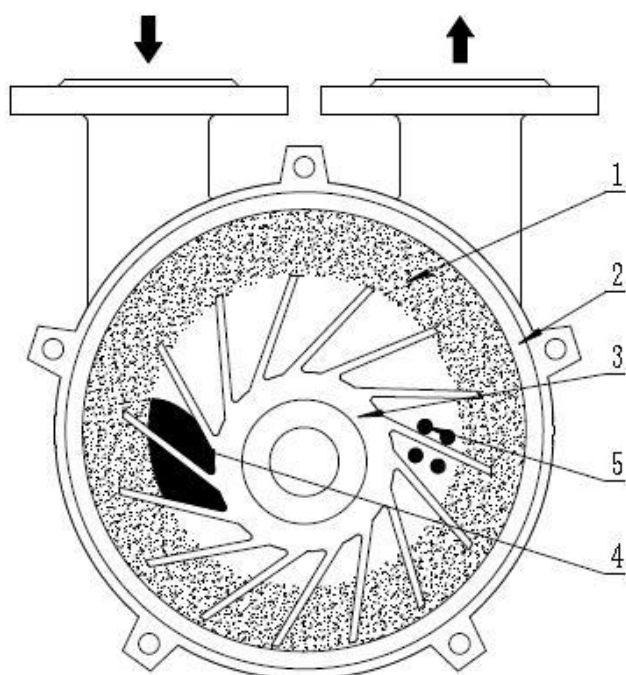


Рисунок 1:

- 1) кольцо рабочей жидкости;
- 2) стенка рабочей камеры;
- 3) рабочее колесо (импеллер);
- 4) вход воздуха;
- 5) выход воздуха.

Минимальное остаточное давление

Минимальное остаточное давление зависит от температуры и рабочей жидкости.

Обратите внимание: в случае, если насос не имеет защиты от кавитации, входное давление не должно опускаться ниже 80 мбар. Это связано с тем, что при температуре воды 15° С, температуре перекачиваемого газа 20° С и давлении менее 80 мбар в воде могут начать образовываться пузырьки насыщенного пара — будет развиваться кавитация. Схлопываясь, такие пузырьки будут формировать микрогидродары и повреждать импеллер. Если температура вашей жидкости выше, или вы используете не воду, убедитесь, что давление насыщенного пара для вашей жидкости при данной температуре всегда ниже, чем минимальное остаточное давление в вашей системе.

Чем выше будет температура рабочей жидкости, тем хуже будет всасывающая способность насоса. Если длительное время использовать насос при давлении ниже допустимого, кавитация неизбежно разрушит насос.

Требования к перекачиваемой и окружающей среде

Перекачиваемый газ или газопаровая смесь не должны содержать твердых включений, за исключением небольшого количества взвешенных частиц.

Если перекачивается газ или пар с температурой выше 80°C, рекомендуется увеличить поступление свежей холодной рабочей жидкости, или использовать охладитель.

Температура окружающей среды – от 5 до 40°C.

Рабочая жидкость

Во время работы водокольцевого насоса необходимо постоянно подавать рабочую жидкость в насос. Следите за чистотой рабочей жидкости:

- рабочая жидкость не должна содержать твердых включений;
- рабочая жидкость не должна содержать растворенных минералов, способных выпасть в осадок (в том числе окислы и соли железа и кальция);
- рабочая жидкость не должна вступать в химическую реакцию с материалами насоса;
- рабочая жидкость должна быть однородна (запрещено использовать смеси, взвеси и эмульсии).

В спецификации указана необходимая подача рабочей жидкости при перекачивании сухих газов. Если в вашей линии не предусмотрен расходомер для жидкости, то поддерживайте давление жидкости на входе на уровне одного бара. После первичной заливки, насос может сам засасывать сервисную жидкость.

Рабочая жидкость будет расходоваться по мере перекачивания газа (на испарение и брызги). Значительная часть сервисной жидкости будет выплескиваться через выходной патрубок вместе с откачиваемым воздухом.

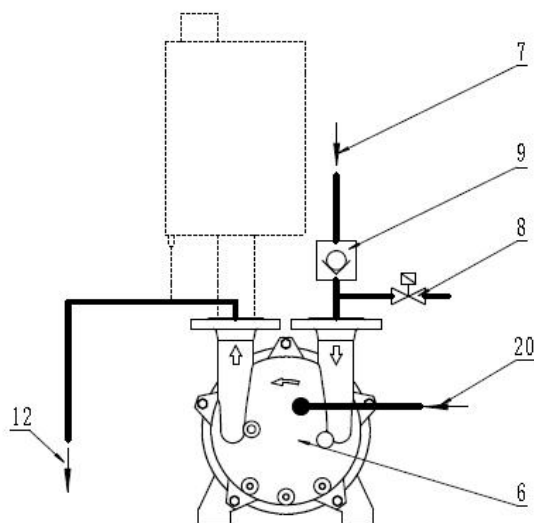
Вы можете использовать сепаратор на выходе для разделения перекачиваемого газа и рабочей жидкости. Некоторые сепараторы могут возвращать рабочую жидкость обратно в насос. В этом случае рабочая жидкость может использоваться повторно.

В качестве рабочей жидкости рекомендуется использовать водопроводную или хорошо отфильтрованную воду, с содержанием минералов (по сухому остатку) не более 1 грамма на литр.

Помните, что чрезмерная минерализация рабочей жидкости приводит к выпадению минералов в узких каналах рабочей камеры насоса. В результате насос выходит из строя, что влечет за собой снятие гарантии.

Методы подачи рабочей жидкости

Проточный метод:



Сепаратор и частичная рециркуляция:

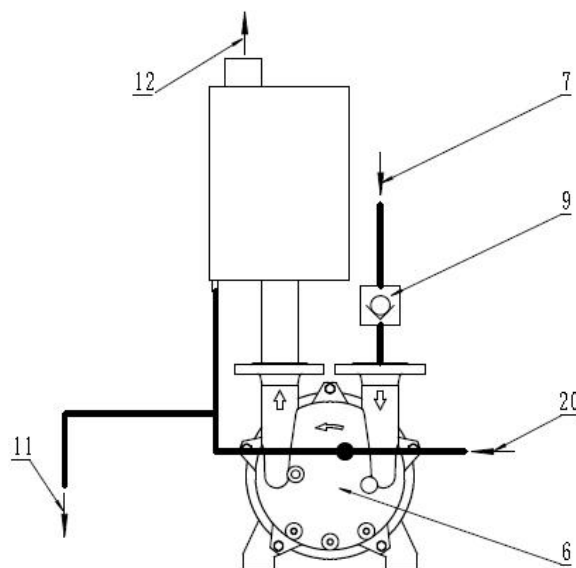


Рисунок 3: 6) корпус вакуумного насоса; 7) всасывающий патрубок; 8) электромагнитное реле; 9) обратный клапан; 10) сепаратор; 11) перепускной клапан; 12) выходной патрубок; 20) подача рабочей жидкости.

Проточный метод подачи рабочей жидкости

Данный вид подключения применяется для обеспечения минимального остаточного давления на входе. Для этого в насос подается достаточное количество рабочей жидкости, которая затем выбрасывается вместе с откачанным воздухом через выход. По мере того, как рабочая жидкость покидает насос, в него добавляется свежая жидкость.

После предварительного заполнения насосы могут работать и автоматически осуществлять подсос рабочей жидкости. Это требует достаточного количества рабочей жидкости на момент старта насоса.

Сепаратор и частичная рециркуляция

Этот метод подачи поможет сохранить часть воды. Часть рабочей жидкости осаждается в сепараторе и напрямую стекает в насос, без какого-либо охлаждения. Часть жидкости в этом случае теряется на испарение, и замещается свежей. Сепаратор и все соединения приобретаются отдельно и в комплект поставки насоса не входят.

Сепаратор

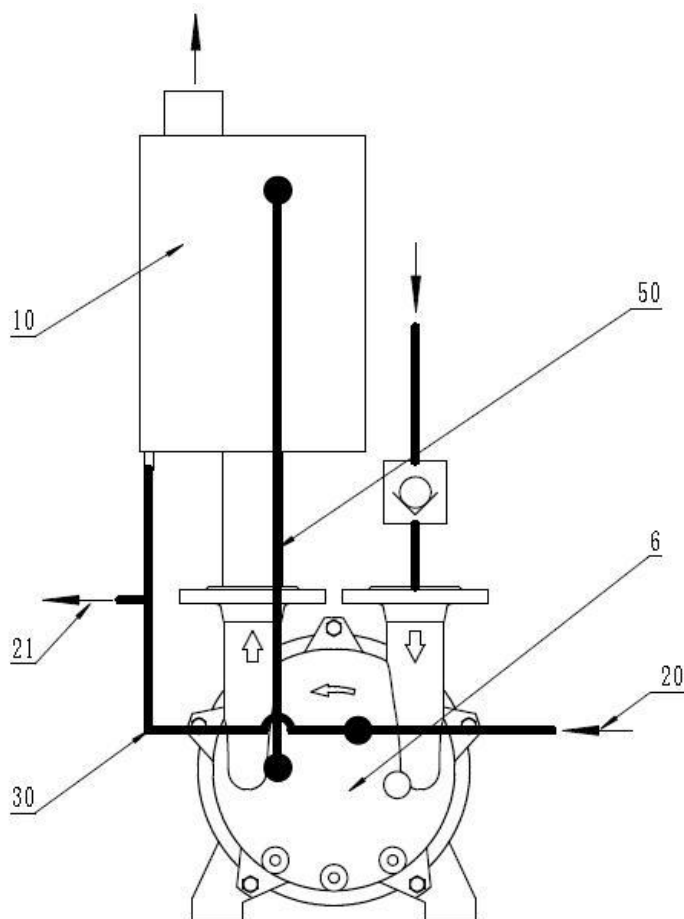


Рисунок 4:

- 6) вакуумный насос;
- 10) сепаратор;
- 20) подача рабочей жидкости;
- 21) слив рабочей жидкости;
- 30) линия циркуляции рабочей жидкости;
- 50) линия защиты от кавитации.

Сепаратор предназначен для разделения жидкости и перекачиваемого газа. Он позволяет повторно использовать рабочую жидкость, что существенно сокращает ее расход (см. рисунок 4). Сепаратор и все соединения поставляются отдельно и не входят в комплект поставки насоса.

Защита от кавитации может подключаться как к верхней точке сепаратора (как на схеме выше), так и просто забирать воздух из атмосферы.

Подготовка к работе

После получения насоса необходимо прокрутить вал вручную хотя бы один раз, иначе может сорвать торцевое уплотнение.

Насосы серии SKA-A (AS) достаточно поместить на горизонтальную поверхность и зафиксировать при помощи болтов. Нет необходимости в сооружении специальной рамы.

Для того, чтобы грязь и пыль из окружающего воздуха не проникали внутрь насоса, все соединительные разъемы закрыты заглушками. Не удаляйте заглушки до того, как будете готовы подключить насос к системе.

Для того, чтобы предотвратить обратный ток и попадание жидкости в вакуумируемую сеть, рекомендуется установить обратный клапан со стороны всоса.

Подключаемая к насосу система должна соответствовать следующим требованиям:

- Давление со стороны выходного фланца не должно превышать максимально допустимое (2,6 Бар).
- Если система собрана недавно, со стороны всасывающего фланца на первые 100 рабочих часов рекомендуется установить фильтр, дабы предотвратить попадание в насос сварочного шлака, который мог остаться после сборки системы.

Если обратный клапан установлен, убедитесь, что он открылся при старте, в ином случае — отключите насос.

Обратите внимание: насос нельзя эксплуатировать без рабочей жидкости. Перед началом работы заполните насос жидкостью через воздушный вход или воздушный выход, или подайте жидкость через вход для жидкости (под давлением или самотеком).

Проверьте выходную линию и линию подачи воды, убедитесь, что они подключены корректно.

Проверьте направление вращения двигателя и рабочего колеса.

Вход и выход газа, а также направление вращения двигателя отмечены стрелками на корпусе.

Включите насос и проверьте подачу рабочей жидкости. Если необходимо, вы можете воспользоваться регулировочным краном для настройки потока жидкости (кран не является частью насоса и может быть приобретен отдельно). Воспользуйтесь расходомером для точной настройки.

Важно: насос тестируется на производстве для контроля качества. В процессе хранения насоса остатки сервисной жидкости могут окислять рабочие элементы насоса, что не сказывается на его рабочих характеристиках, но может затруднять первый старт после длительного хранения.

Перед основным запуском насоса, заполните его водой и промойте, включив на короткое время и затем слив воду.

Антикавитационный клапан

Антикавитационный клапан расположен на передней части, со стороны выходного патрубка. Клапан может быть закрыт заглушкой, краном или быть открытым. В случае если насос не создает достаточно глубокий вакуум, или если при работе насоса появляется кавитация, значит нужно настроить клапан антикавитационной защиты.

Как настроить клапан

Если у вас уже установлен кран на антикавитационном патрубке:

1. Установите насос в нужное место.
2. Подключите насос к вакууммируемой линии.
3. Подключите вакуумметр к вакууммируемой линии.
4. Подключите насос к источнику воды (или другой сервисной жидкости).
5. Включите насос.
6. Плавно прикрывайте кран антикавитационной защиты до тех пор, пока не услышите нарастающий резкий звук (похожий на закипающий чайник или работу болгарки при резке металла). Это и есть звук кавитации.
7. **Плавно приоткрывайте кран антикавитационной защиты до тех пор, пока звук кавитации не пропадет.**
8. При каждом запуске насоса проверяйте положение крана антикавитационной защиты.

Если у вас антикавитационный клапан с головкой под ключ:

1. Установите насос в нужное место.
2. Подключите насос к вакууммируемой линии.
3. Подключите вакуумметр к вакууммируемой линии.
4. Подключите насос к источнику воды (или другой сервисной жидкости).
5. Включите насос.

6. Плавно закрутите клапан антикавитационной защиты до тех пор, пока не услышите нарастающий резкий звук (похожий на закипающий чайник или работу болгарки при резке металла). Это и есть звук кавитации.
7. Плавно откручивайте клапан антикавитационной защиты до тех пор, пока звук кавитации не пропадет.
8. При каждом запуске насоса проверяйте положение клапана антикавитационной защиты.

Если у вас простое отверстие на месте клапана антикавитационной защиты:

1. Купите подходящий кран. Можно купить обычный шаровый кран в ближайшем сантехническом магазине или приобрести специальный конусный (пробковый) кран для более плавной регулировки.
2. Установите купленный кран в отверстие клапана антикавитационной защиты.
3. Установите насос в нужное место.
4. Подключите насос к вакууммируемой линии.
5. Подключите вакуумметр к вакууммируемой линии.
6. Подключите насос к источнику воды (или другой сервисной жидкости).
7. Включите насос.
8. Плавно прикрывайте кран антикавитационной защиты до тех пор, пока не услышите нарастающий резкий звук (похожий на закипающий чайник или работу болгарки при резке металла). Это и есть звук кавитации.
9. Плавно приоткрывайте кран антикавитационной защиты до тех пор, пока звук кавитации не пропадет.
10. При каждом запуске насоса проверяйте положение крана антикавитационной защиты.

Меры предосторожности

Если необходимо контролировать насос автоматически, то подача рабочей жидкости должна контролироваться электромагнитным клапаном, который, в свою очередь, открывается и закрывается синхронно с включением и выключением двигателя:

- Когда насос работает — клапан открыт.
- Когда насос выключен — клапан закрыт.

Если насос не имеет автоматического контроля клапанов, откройте вентиль сразу после старта насоса и закройте его немедленно после выключения.

После выключения насоса управляющий клапан закрывается.

Осторожно! Если рабочая жидкость опасна для человека или оборудования, из соображений безопасности, перед открытием насоса промойте его. Для этого, прокачайте через насос достаточное количество чистой воды.

Открутите винт под крышкой насоса и дайте стечь рабочей жидкости. Вручную прокрутите рабочее колесо до тех пор, пока не стечет вся жидкость. Колесо можно прокрутить, вращая вентилятор двигателя, расположенный сзади насоса за защитной решеткой.

Обычно, достаточно прокрутить рабочее колесо на 45°, и вся жидкость стечет. Без жидкости насос может храниться длительное время, в том числе при отрицательных температурах.

Если насос останавливается на срок более 4-х недель, из него следует слить жидкость. После этого можно приступать к консервации. Если насос остановлен из-за накипи, в него стоит на 30 минут залить 10% раствор щавелевой кислоты.

Обслуживание

Внешний осмотр

Для того чтобы предохранить насос и рабочее колесо от разрушения абразивными частицами и заклинивания, пыль, попадающая в насос вместе с перекачиваемым воздухом необходимо вымывать из рабочей камеры через отверстие под крышкой.

Если в качестве рабочей жидкости выступает жесткая вода, ее необходимо смягчать, либо периодически промывать насос раствором слабой кислоты (10% раствор щавелевой кислоты).

Смазка двигателя

В нормальных условиях, когда рабочая частота двигателя составляет 50 Гц, необходимо проверять вал и подшипники двигателя (люфт, ход, смазка) каждый 20 тысяч рабочих часов или раз в три года. Если насос работает в более тяжелых условиях, проверку



Внимание, не проводите ремонт насоса самостоятельно, обратитесь в сервисный центр или к поставщику. Если насос разобрался в случаях, не описанных в инструкции, гарантия автоматически снимается.

и, при необходимости, замену нужно проводить чаще.

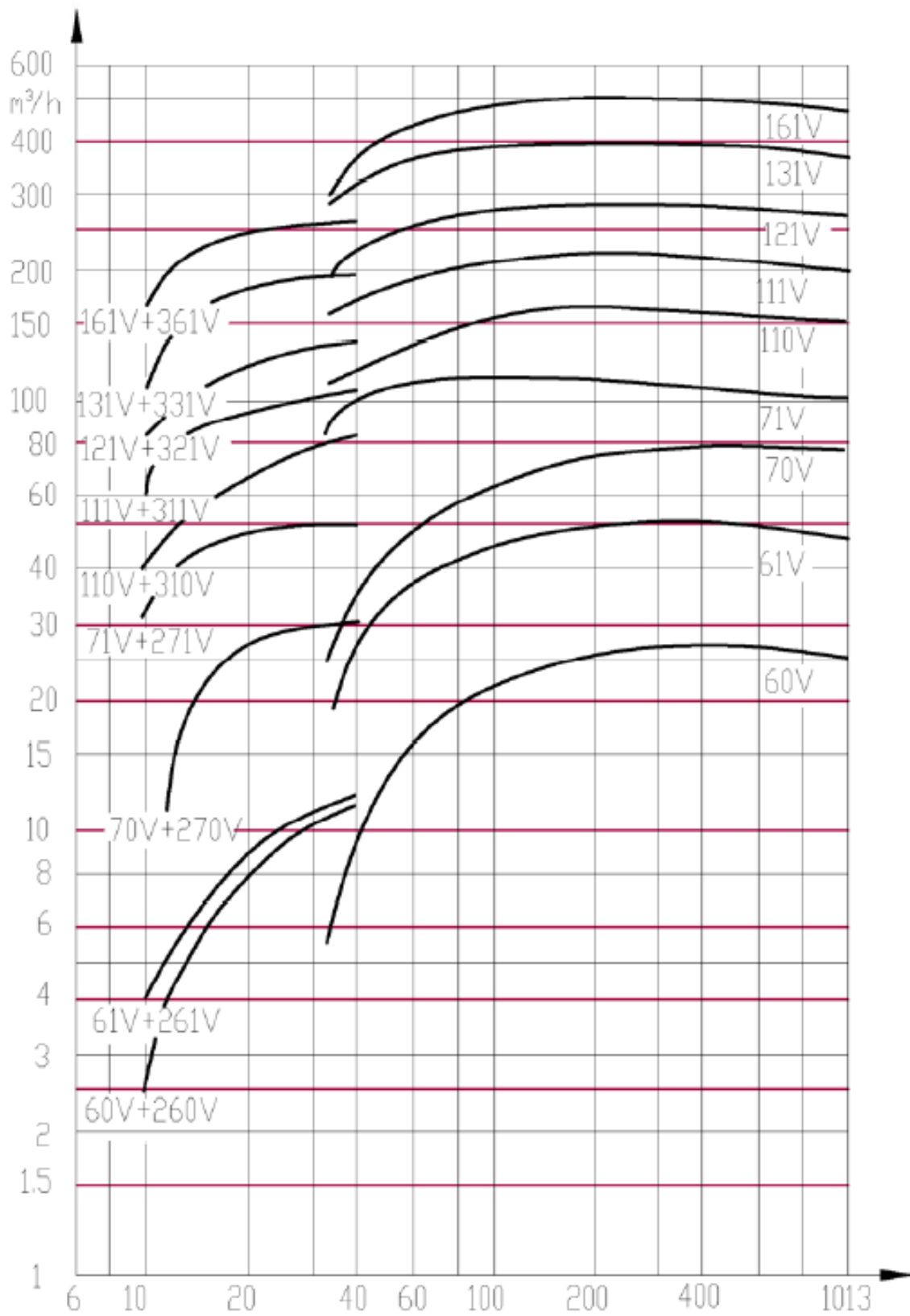
Ремонт

Спецификация

Кривая производительности	Тип	Мощность (кВт)	Расход воздуха (м ³ /ч)	Подача воды (м ³ /ч)	Вес (кг)	Шум (дБА)
60V	SKA-A (AS) 2061	0.81	27	0.12	20	62
61V	SKA-A (AS) 2061	1.45	52	0.12	22	65
70V	SKA-A (AS) 2070	2.35	80	0.15	31	66
71V	SKA-A (AS) 2071	3.85	110	0.25	42	72
101V	SKA-A (AS) 5110	4	165	0.4	78	63
111V	SKA-A (AS) 5111	5.5	230	0.5	100	68
121V	SKA-A (AS) 5121	7.5	280	0.6	145	69
131V	SKA-A (AS) 5131	11	400	0.9	165	73
161V	SKA-A (AS) 5161	15	500	1.2	252	74

Внимание! В спецификации к насосам указано номинальное потребление тока. В реальности оно может отличаться и превышать номинальное в 1,5 раза. Это нужно учитывать при подборе автомата защиты.

Кривые производительности



Пример подбора насоса:

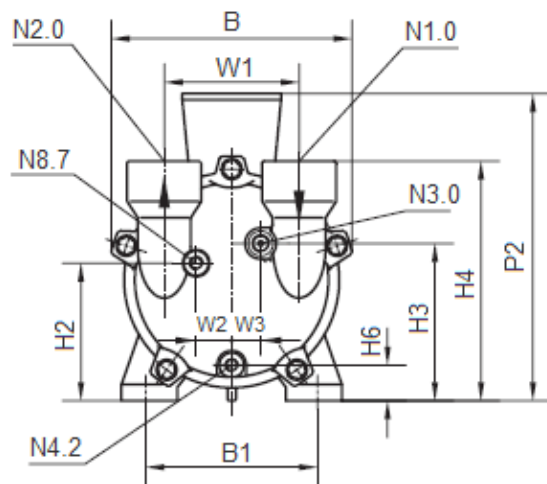
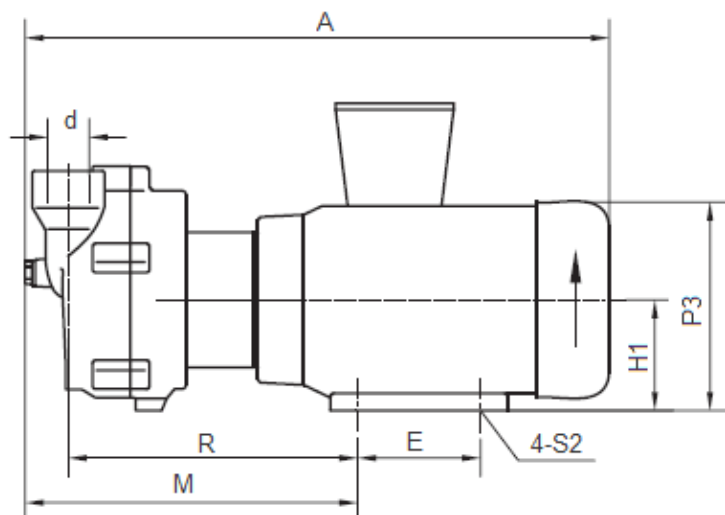
1. Предположим, что необходимые параметры системы:
 - a. Производительность по воздуха (V) = 100 м³/ч.
 - b. Предельное остаточное давление ($P1$) = 40 мбар.
2. Все остальные параметры стандартны. Выбираем кривую производительности, наиболее близкую к 1. Для этого проведем две линии, параллельные осям координат через точки 100 м³/ч и 40 мбар. Найдем место их пересечения и выберем ближайшую кривую.
3. В данном примере это 71V. Находим модель насоса, соответствующую данной кривой производительности. В данном случае это SKA-A (AS) 2071-0NC06-1p.

ОБРАТИТЕ ВНИМАНИЕ: данные кривые производительности основаны на предположении, что температура перекачиваемого газа 20° С, воздух не является сухим, температура жидкости 15° С. Выходное давление 1013 мбар. Погрешность кривой производительности ±10 %. Кривая производительности слева отражает систему с атмосферным эжектором.

zenova.ru

Чертежи

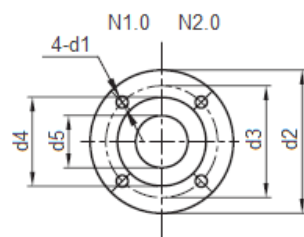
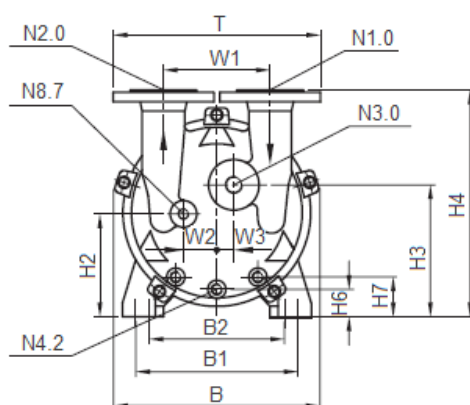
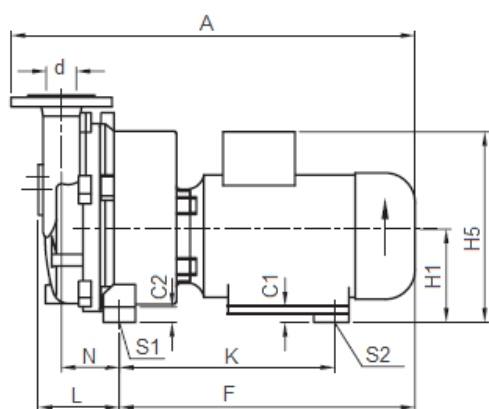
SKA-A (AS) 2



Модель	Кривая	A	B	B1	E	H1	H2	H3	H4	H6	M	P2	P3
SKA-A (AS) 2060	60V	455	186	140	100	90	118	126	195	37.5	244	250	180
SKA-A (AS) 2061	61V	476	186	140	100	90	118	126	195	37.5	263	250	180
SKA-A (AS) 2070	70V	545	223	160	140	100	128	146	222	33	280	270	203
SKA-A (AS) 2071	71V	566	223	190	140	112	140	158	234	45	309	300	225

Модель	Кривая	R	S2	W1	W2	W3	D	N3.0	N4.2	N8.7
SKA-A (AS) 2060	60V	217	∅10	110	25.5	21	G1	G3/8	G1/4	G3/8
SKA-A (AS) 2061	61V	236	∅10	110	25.5	21	G1	G3/8	G1/4	G3/8
SKA-A (AS) 2070	70V	252	∅12	110	33	27	G1½	G3/8	G1/4	G3/8
SKA2-A (AS) 071	71V	278	∅12	110	33	27	G1½	G3/8	G1/4	G3/8

SKA-A (AS) 5



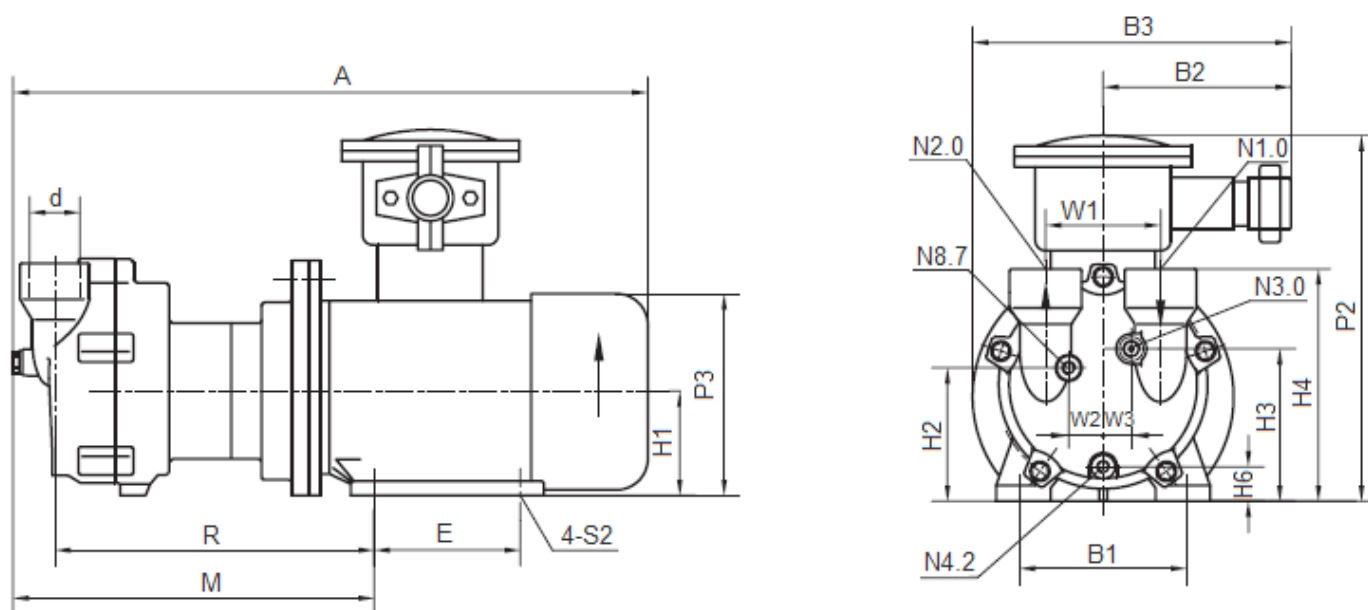
- N1.0 Всасывающий патрубок
- N2.0 Нагнетательный патрубок
- N3.0 Отверстие подачи воды
- N4.2 Отверстие слива воды
- N8.7 Антикавитационный клапан

Модель	Кривая	A	B	B1	B2	C1	C2	H1	H2	H3	H4	H5	H6	H7	K	L
SKA-A (AS) 5110	101V	637	325	255	190	41	26	140	156	202	361	328	38	57	342	130
SKA-A (AS) 5111	111V	672	325	265	216	38	26	150	166	212	371	363	48	68	348	130
SKA-A (AS) 5121	121V	771	347	265	216	36	26	150	167	217	385	363	39	60	430	147
SKA-A (AS) 5131	131V	852	377	300	254	35	30	175	194	249	427	435	53	76	477.5	147
SKA-A (AS) 5161	161V	1044	479	370	389	52	30	210	225	303	521	485	51	80	570	201

Модель	Кривая	F	N	S1	S2	T	d1	d2	d3	d4	d5
SKA-A (AS) 5110	101V	464	92	∅12×23	∅12	340	19	160	123	97	52
SKA-A (AS) 5111	111V	500	92	∅12×23	∅12	340	19	160	123	97	52
SKA-A (AS) 5121	121V	584	97	∅12×23	∅12	382	19	182	142	113	66.5
SKA-A (AS) 5131	131V	658.5	103	∅12×23	∅14	382	19	182	142	113	66.5
SKA-A (AS) 5161	161V	808	138	∅15×27	∅14	450	22	200	156	130	80

Модель	Кривая	W1	W2	W3	d(N1.0,N2.0)	N3.0	N4.2	N8.7
SKA-A (AS) 5110	101V	180	52	27	«DN50/2»	G3/4	G3/8	G3/8
SKA-A (AS) 5111	111V	180	52	27	«DN50/2»	G3/4	G3/8	G3/8
SKA-A (AS) 5121	121V	200	57	29	«DN65/21/2»	G3/4	G3/8	G3/8
SKA-A (AS) 5131	131V	200	62.5	32	«DN65/24/2»	G3/4	G3/8	G3/8
SKA-A (AS) 5161	161V	250	81	41	«DN80/3»	G3/4	G3/8	G3/8

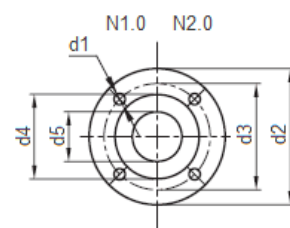
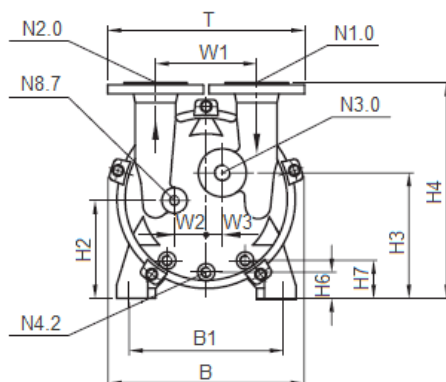
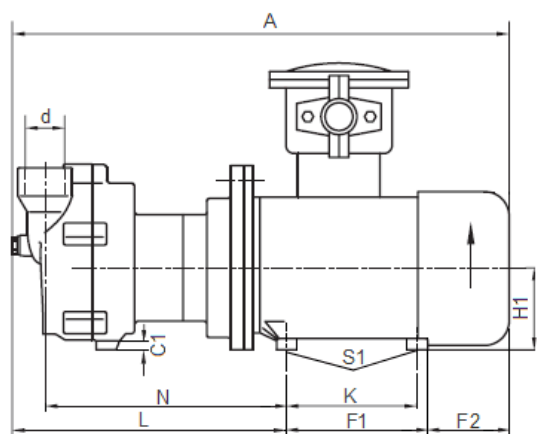
СКА-А 2 Взрывозащищенные



Модель	Кривая	A	B1	B2	B3	E	H1	H2	H3	H4	H6	M	P2
СКА-А 2060_Ex	60V	566	125	180	280	100	80	108	116	185	27.5	326	320
СКА-А 2061_Ex	61V	599	140	180	280	100	90	118	126	195	37.5	345	350
СКА-А 2070_Ex	70V	668	160	180	305	140	100	128	146	222	33	351	400
СКА-А 2071_Ex	71V	708	190	200	325	140	112	140	158	234	45	378	420

Модель	Кривая	P3	R	S2	W1	W2	W3	d	N3.0	N4.2	N8.7
СКА-А 2060_Ex	60V	165	299	∅10	110	25.5	21	G1	G3/8	G1/4	G3/8
СКА-А 2061_Ex	61V	180	318	∅10	110	25.5	21	G1	G3/8	G1/4	G3/8
СКА-А 2070_Ex	70V	205	323	∅12	110	33	27	G1½	G3/8	G1/4	G3/8
СКА-А 2071_Ex	71V	230	347	∅15	110	33	27	G1½	G3/8	G1/4	G3/8

СКА-А 5 Взрывозащищенные



- N1.0 Всасывающий патрубок
- N2.0 Нагнетательный патрубок
- N3.0 Отверстие подачи воды
- N4.2 Отверстие слива воды
- N8.7 Антикавитационный клапан

Модель	Кривая	A	B	B1	C1	F1	F2	H1	H2	H3	H4	H6	H7	K	L	N
СКА-А 5110_Ex	101V	1190	330	255	26	291	540	160	173	223	381	58	77	250	319	281
СКА-А 5111_Ex	111V	1291	330	279	26	360	500	180	196	242	401	78	97	320	349	311
СКА-А 5121_Ex	121V	1332	351	279	26	361	540	180	197	247	415	69	90	320	384	340
СКА-А 5131_Ex	131V	1525	382	320	26	461	615	215	234	287	467	93	116	414	405	353
СКА-А 5161_Ex	161V	1680	484	320	26	461	705	215	230	310	526	56	85	414	477	413

Модель	Кривая	W1	W2	W3	S1	T	d1	d2	d3	d4	d5
СКА-А 5110_Ex	101V	180	52	27	Ø 13×23	340	19	160	123	97	52
СКА-А 5111_Ex	111V	180	52	27	Ø 13×23	340	19	160	123	97	52
СКА-А 5121_Ex	121V	200	52	29	Ø 13×23	381.5	19	181.5	142	113	66.5
СКА-А 5131_Ex	131V	200	52	29	Ø 15×27	381.5	19	181.5	142	113	66.5
СКА-А 5161_Ex	161V	250	52	41	Ø 15×27	450	22	200	156	130	80

Модель	Кривая	N3.0	N4.2	N8.7
СКА-А 5110_Ex	101V	G3/4"	G3/8"	G3/8"
СКА-А 5111_Ex	111V	G3/4"	G3/8"	G3/8"
СКА-А 5121_Ex	121V	G3/4"	G3/8"	G3/8"
СКА-А 5131_Ex	131V	G3/4"	G3/8"	G3/8"
СКА-А 5161_Ex	161V	G3/4"	G3/8"	G3/8"

Возможные неисправности и их решения

Описание неисправности	Вероятная причина	Способы устранения
Мотор не стартует, насос не издает никаких звуков	Повреждение на линии питания	Проверьте подключение проводов и напряжение в сети
Мотор не крутится, но гудит	- поврежден или отключен один из электрических проводов; - значительное отклонение напряжения питания от номинала; - заклинивание ротора мотора; - рабочее колесо заклинило накипью или ржавчиной; - повреждение вала.	Проверьте напряжение питающей сети. Опорожните и промойте насос. При необходимости, восстановите зазор между рабочим колесом и стенками рабочей камеры. Проверьте целостность вала. При необходимости — замените.
При старте двигателя срабатывает автоматическая токовая защита	- короткое замыкание в обмотке; - перегрузка двигателя; - превышено выходное давление; - слишком много рабочей жидкости;	Проверьте обмотку двигателя. Уменьшите подачу рабочей жидкости. Снизьте давление на выходе из насоса. Слейте излишки рабочей жидкости.
Перегрузка двигателя	Засор	Промойте насос и удалите засор
Насос не всасывает воздух	- нет рабочей жидкости; - негерметичные соединения; - неверное направление вращения двигателя.	Проверьте уровень рабочей жидкости. Повысьте герметичность соединений. Поменяйте местами две фазы и измените направление вращения двигателя.
Слишком высокое остаточное давление.	- приобретена неверная модель насоса; - недостаточная подача рабочей жидкости; - слишком высокая температура рабочей жидкости; - коррозия проточной части насоса; - система недостаточно герметична; - уплотнения недостаточно герметичны.	Приобретите более производительную модель. Увеличьте подачу рабочей жидкости. Охладите рабочую жидкость. Обеспечьте герметичность системы, замените уплотнения.
Резкий звук при работе	- кавитация; - излишняя подача рабочей жидкости.	Подключите защиту от кавитации. Ограничьте подачу рабочей жидкости.
Насос протекает	Повреждение уплотнений	Проверьте целостность уплотнений

Гарантийные условия

1. Данное руководство может быть обновлено без уведомления клиента.
2. Гарантия на насос составляет один год при нормальной эксплуатации.

Изнашиваемые детали не включены в гарантию.

3. Гарантия на торцевое уплотнение распространяется на первый месяц после отгрузки, так как торцевое — расходный материал, и его состояние зависит от того, сколько абразива будет в перекачиваемой жидкости. При полном отсутствии абразива назначенный срок эксплуатации торцевого уплотнения — два года.

4. Пользователь несет ответственность за ущерб, если он самостоятельно разберет насосы в течение гарантийного срока.