

Водокольцевые вакуумные насосы Yulo 2BV

Инструкция по эксплуатации

ООО «Зенова»

Тел. +7 342 225 00 40

mail: client@zenova.ru

Редакция 10 от 15 ноября 2023 г.



Содержание

1. Общие сведения.....	- 4 -
1.1 Сфера применения.....	- 4 -
1.2 Принцип работы	- 4 -
1.3 Назначение.....	- 5 -
1.3.1 Рекомендованное применение	- 5 -
1.3.2 Минимальное остаточное давление.....	- 5 -
1.3.3 Максимальное давление на выходе.....	- 5 -
1.3.4 Требования к перекачиваемой и окружающей среде	- 5 -
1.3.5 Рабочая жидкость.....	- 6 -
2. Производительность	- 7 -
2.1 Пример выбора модели	- 8 -
3 Эксплуатация.....	- 8 -
3.1 Установка.....	- 8 -
3.1.1 Крепление.....	- 8 -
3.1.2 Подключение	- 8 -
3.1.3 Метод подачи рабочей жидкости.....	- 9 -
3.1.3.1 Проточный метод подачи рабочей жидкости.....	- 9 -
3.1.3.2 Сепаратор и частичная рециркуляция.....	- 9 -
3.1.4 Сепаратор.....	- 10 -
3.1.5 Обратный клапан.....	- 10 -
3.2 Начало работы	- 10 -
3.2.1 Подготовка к работе	- 10 -
3.2.2 Включение	- 11 -
3.2.3 Настройка антикавитационного клапана	- 11 -
3.3 Меры предосторожности.....	- 12 -
3.3.1 Включение и выключение	- 12 -
3.3.2 Слив рабочей жидкости.....	- 12 -
3.3.3 Долгосрочное хранение	- 13 -
4 Обслуживание	- 13 -
4.1 Внешний осмотр	- 13 -
4.2 Детальный осмотр.....	- 13 -
5 Чертежи	- 14 -
5.1 Чертеж серии 2BV2	- 14 -
5.2 Чертеж серии 2BV5	- 14 -
5.3 Чертеж серии 2BV6	- 15 -
Приложение (рисунки и таблицы).....	- 17 -
Рисунок 1. Рабочая камера насоса в разрезе (вид со стороны крышки насоса).....	- 17 -
Таблица 1. Максимальное потребление воды	- 18 -
Таблица 2. Потребление воды (м ³ /ч) в зависимости от абсолютного давления на входе (P1) при температуре рабочей жидкости 15° С.....	- 18 -
Рисунок 2. Рекомендуемое подключение системы подачи рабочей жидкости	- 19 -
Рисунок 3. Методы подачи рабочей жидкости (схематичное изображение).....	- 19 -
Рисунок 4. Вакуумный насос с сепаратором и защитой от кавитации.....	- 20 -

Рисунок 5. Чертежи запасных частей	- 21 -
6. Возможные неисправности и их решения.....	- 22 -
7. Гарантийные условия.....	- 23 -

zenova.ru

1. Общие сведения

1.1 Сфера применения

Данная инструкция разработана для водокольцевых насосов серий 2BV2, 2BV5, 2BV6. Насосы 2BV2 и 2BV5 являются одноступенчатыми и подключаются к двигателю напрямую. Насосы серии 2BV6 имеют консольное подключение поставляются со взрывозащищенным двигателем.

Перед установкой оборудования, обязательно ознакомьте технический персонал с содержанием данной инструкции, так как в ней собраны базовые сведения об установке, использовании и ремонте насоса. Желательно обеспечить техникам, занимающимся установкой насоса, свободный доступ к инструкции на протяжении всего времени установки.

1.2 Принцип работы

Насосы 2BV не занимают много места, они напрямую соединены с двигателем и достаточно компактны. В процессе установки просто разместите их на ровной горизонтальной поверхности и закрепите. Нет необходимости сооружать для них раму.

Насосы серии 2BV работают на водокольцевом принципе. ИмPELLер (рабочее колесо) в таком насосе установлен эксцентрично внутри рабочей камеры — то есть ось его вращения не совпадает с центром камеры. После запуска насоса рабочая жидкость раскручивается имPELLером и, под действием центробежной силы, формирует жидкостное кольцо вдоль стенок рабочей камеры. ЛопастимPELLера оказываются частично погружены в жидкость. Так как имPELLер установлен эксцентрично, а толщина водяного кольца одинакова по всему периметру рабочей камеры, объем воздуха между отдельно взятой парой лопастей имPELLера и рабочей жидкостью меняется в течение каждого оборота. Когда этот объем увеличивается, через впускной клапан засасывается воздух. Когда — уменьшается, газ выталкивается через выпускной клапан.

На рисунке 1 изображена схема работы водокольцевого насоса (вид со стороны крышки насоса)

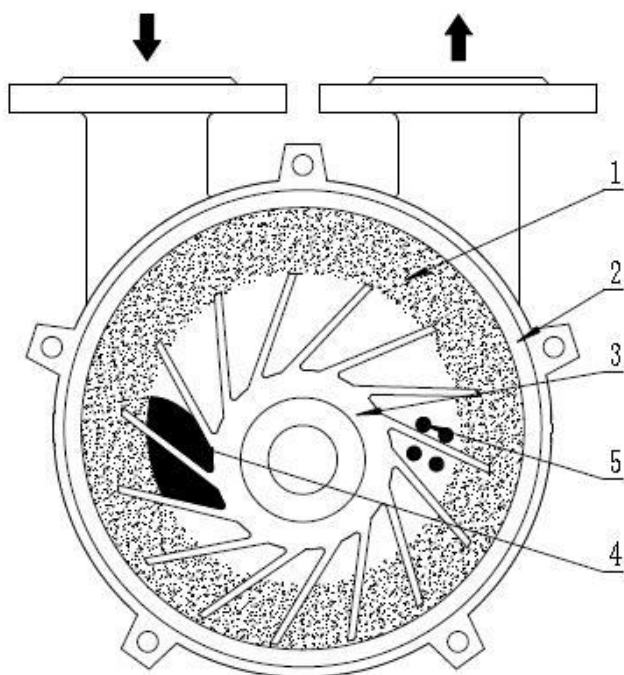


Рисунок 1:

- 1) кольцо рабочей жидкости;
- 2) стенка рабочей камеры;
- 3) рабочее колесо (имPELLер);
- 4) вход воздуха;
- 5) выход воздуха.

1.3 Назначение

1.3.1 Рекомендованное применение

Насосы серий 2BV2 и 2BV5 подходят для непрерывного использования. С их помощью можно перекачивать сухие и влажные негорючие газы, обладающие низкой коррозионной активностью, такие как атмосферный воздух и паровые смеси.

Серия 2BV6 используется для перекачки горючих и взрывоопасных газов. В качестве рабочей жидкости в таких насосах обычно выступает вода.

Насосы из нержавеющей стали используются для перекачки умеренно-коррозионных газов, а так же в отраслях, где необходимо следить за соблюдением санитарных требований.

Серия 2BV используется для создания грубого вакуума, предельное значение вакуума в таких насосах ограничено давлением насыщенного пара рабочей жидкости.

1.3.2 Минимальное остаточное давление

Минимальное остаточное давление зависит от температуры и рабочей жидкости.

Обратите внимание: в случае, если насос не имеет защиты от кавитации, входное давление не должно опускаться ниже 80 мбар. Это связано с тем, что при температуре воды 15° С, температуре перекачиваемого газа 20° С и давлении менее 80 мбар в воде могут начать образовываться пузырьки насыщенного пара — будет развиваться кавитация. Схлопываясь, такие пузырьки будут формировать микрогидродары и повреждать импеллер. Если температура вашей жидкости выше, или вы используете не воду, убедитесь, что давление насыщенного пара для вашей жидкости при данной температуре всегда ниже, чем минимальное остаточное давление в вашей системе.

Чем выше будет температура рабочей жидкости, тем хуже будет всасывающая способность насоса.

Если длительное время использовать насос при давлении ниже допустимого, кавитация неизбежно разрушит насос.

1.3.3 Максимальное давление на выходе

При использовании рабочей жидкости, согласно таблице 2 в приложении, максимальное давление на выходе будет:

- для насосов 2BV2 — 1200 мбар;
- для насосов 2BV5 и 2BV6 — 1300 мбар.

1.3.4 Требования к перекачиваемой и окружающей среде

Перекачиваемый газ или газопаровая смесь не должны содержать твердых включений, за исключением небольшого количества взвешенных частиц.

В таблице 2 указано максимальное количество воды, допустимое к всасыванию через фланцы.

Если перекачивается газ или пар с температурой выше 80°С, рекомендуется использовать увеличить поступление свежей рабочей жидкости (см. таблицу 2), или использовать охладитель. Температура окружающей среды – от 5 до 40°С.

1.3.5 Рабочая жидкость

Во время работы водокольцевого насоса необходимо постоянно подавать рабочую жидкость в насос. Следите за чистотой рабочей жидкости:

- рабочая жидкость не должна содержать твердых включений;
- рабочая жидкость не должна содержать растворенных минералов, способных выпасть в осадок (в том числе окислы и соли железа и кальция);
- рабочая жидкость не должна вступать в химическую реакцию с материалами насоса;
- рабочая жидкость должна быть однородна (запрещено использовать смеси, взвеси и эмульсии).

В таблице 2 в приложении указана необходимая подача рабочей жидкости при перекачивании сухих газов. Для того, чтобы убедиться, что в насос поступает достаточное количество рабочей жидкости, поддерживайте давление воды, по крайней мере, на 1 бар выше, чем давление газа на входе.

Рабочая жидкость будет расходоваться по мере перекачивания газа (на испарение и брызги).

Вы можете использовать сепаратор на выходе для разделения перекачиваемого газа и рабочей жидкости. Некоторые сепараторы могут возвращать рабочую жидкость обратно в насос. В этом случае рабочая жидкость может использоваться повторно.

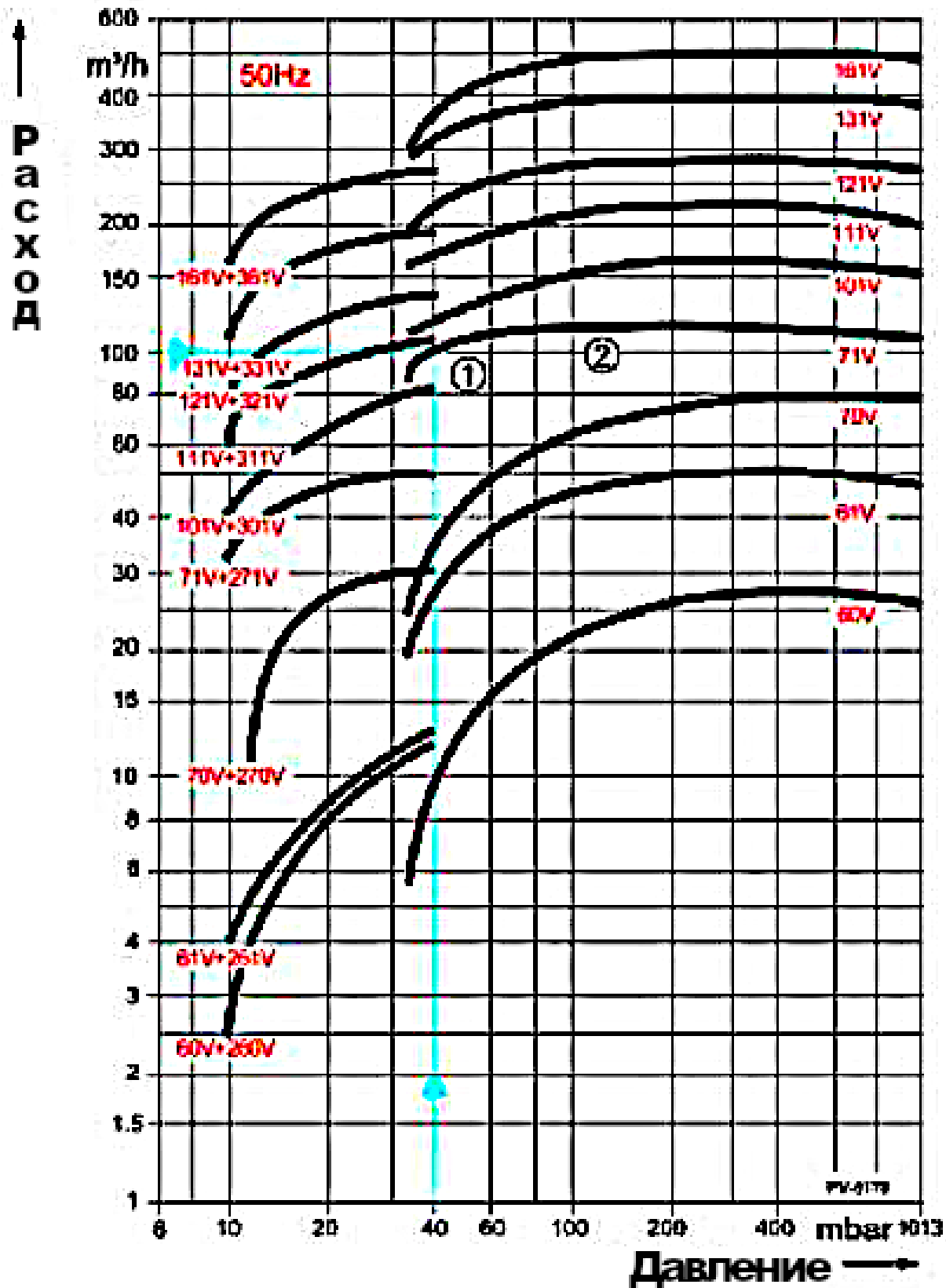
В качестве рабочей жидкости рекомендуется использовать водопроводную воду, с содержанием минералов по сухому остатку) не более 1 грамма на литр.

Помните, что чрезмерная минерализация рабочей жидкости приводит к выпадению минералов в узких каналах рабочей камеры насоса. В результате насос выходит из строя, что влечет за собой снятие гарантии.

zenova.ru

2. Производительность

Кривые производительности различных моделей:



2.1 Пример выбора модели

Предположим, что нам необходим насос со следующими параметрами:

- всасывающая способность $V = 100 \text{ м}^3/\text{ч}$;
- давление всасывания $P1 = 40 \text{ мбар}$.

В этом случае начертим на графике две прямые, параллельные координатным осям так, чтобы одна из них проходила через точку $100 \text{ м}^3/\text{ч}$, а вторая через точку 40 мбар (на рисунке отмечены голубым). Эти прямые пересекаются в точке, соответствующей кривой производительности 71V, соответственно, нам нужна модель насоса 2BV2071.

Обратите внимание: кривая производительности приведена для случая, когда перекачиваемый воздух не является сухим, имеет температуру 20°C , температура рабочей жидкости не ниже 15°C , а выходное давление составляет 1030 мбар (с точностью до 10%). Кривые производительности приведены для случая, когда насос установлен с воздушным эжектором.

Кривая производительности	Модель	Номинальная мощность кВт	Максимальная производительность $\text{м}^3/\text{ч}$	Расход жидкости * $\text{м}^3/\text{ч}$	Вес кг	Шум дБ (А)
60V	2BV2060	0.81	27	0.12	35	62
61V	2BV2061	1.45	52	0.12	37	65
70V	2BV2070	2.35	80	0.15	54	66
71V	2BV2071	3.85	110	0.25	61	72
110V	2BV5110	4	165	0.4	107	63
111V	2BV5111	5.5	230	0.5	130	68
121V	2BV5121	7.5	280	0.6	150	69
131V	2BV5131	11	400	0.9	165	73
161V	2BV5161	15	500	1.2	335	74

*Расход воды с учетом частичной рециркуляции.

3. Эксплуатация

3.1 Установка

После получения насоса необходимо прокрутить вал вручную хотя бы один раз, иначе может сорвать торцевое уплотнение.

3.1.1 Крепление

Насосы серии 2BV достаточно поместить на горизонтальную поверхность и зафиксировать при помощи болтов. Нет необходимости в сооружении специальной рамы.

3.1.2 Подключение

Для того, чтобы мелкие частицы из окружающего воздуха не проникали внутрь насоса, все соединительные разъемы закрыты заглушками. Не удаляйте заглушки до того, как будете готовы подключить насос к системе.

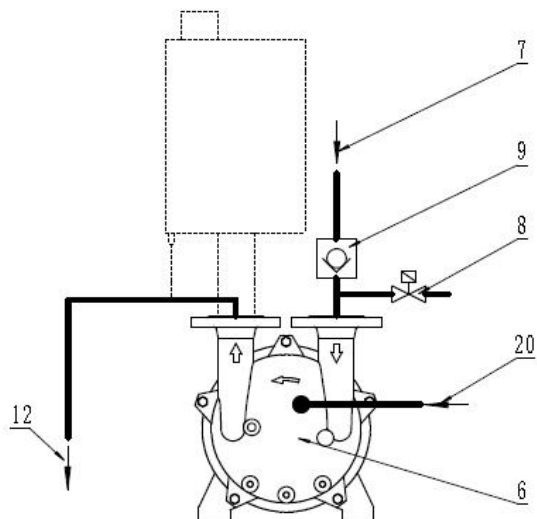
Подключаемая к насосу система должна соответствовать следующим требованиям:

- Давление со стороны выходного фланца не должно превышать максимально допустимое (см. раздел 5).

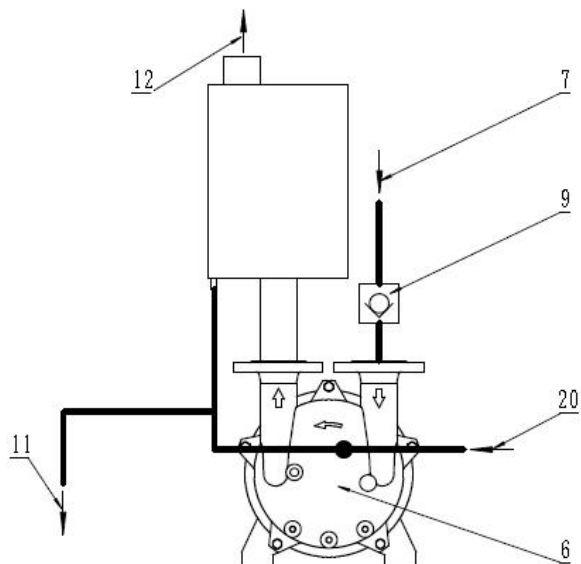
- Если система собрана недавно, со стороны всасывающего фланца на первые 100 рабочих часов рекомендуется установить фильтр, дабы предотвратить попадание в насос сварочного шлака, который мог остаться после сборки системы.
- Рекомендованные методы подачи рабочей жидкости описаны в разделе 2.

3.1.3 Метод подачи рабочей жидкости

Проточный метод:



Сепаратор и частичная рециркуляция:



6) корпус вакуумного насоса; 7) всасывающий патрубок; 8) электромагнитное реле; 9) обратный клапан; 10) сепаратор; 11) перепускной клапан; 12) выходной патрубок; 20) подача рабочей жидкости.

3.1.3.1 Проточный метод подачи рабочей жидкости

Данный вид подключения применяется для обеспечения минимального остаточного давления на входе. Для этого в насос подается достаточное количество рабочей жидкости, которая затем выбрасывается вместе с откачанным воздухом через выход. По мере того, как рабочая жидкость покидает насос, в него добавляется свежая жидкость.

После предварительного заполнения насосы 2BV могут работать и автоматически осуществлять подсос рабочей жидкости. Это требует достаточного количества рабочей жидкости на момент старта насоса.

3.1.3.2 Сепаратор и частичная рециркуляция

Этот метод подачи поможет сохранить часть воды. Часть рабочей жидкости осаждается в сепараторе и напрямую стекает в насос, без какого-либо охлаждения. Часть жидкости в этом случае теряется на испарение, и замещается свежей. Все наборы соединений поставляются вместе с сепараторами.

3.1.4 Сепаратор

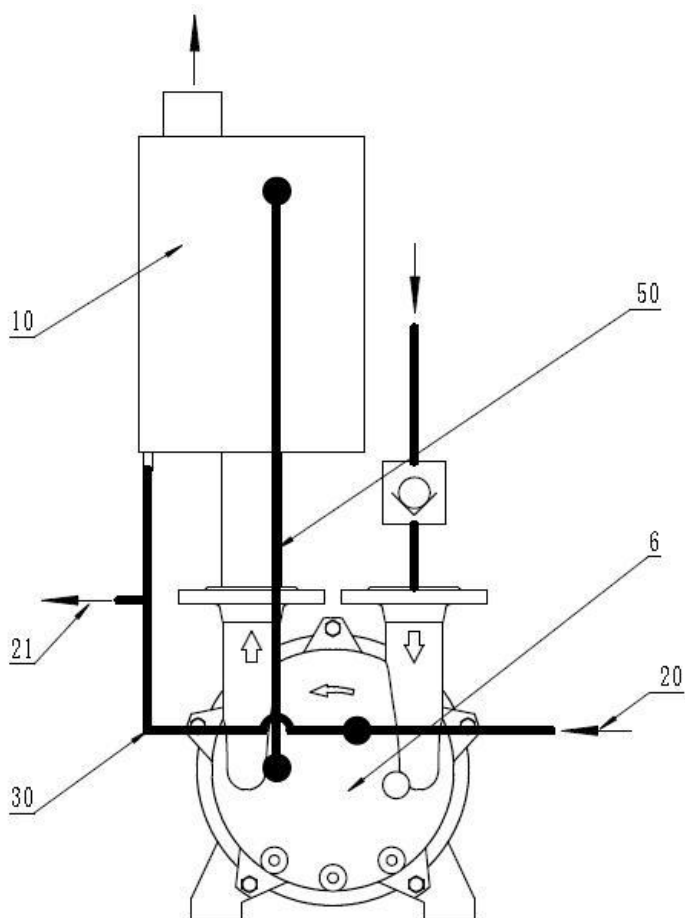


Рисунок 4:
 6) вакуумный насос;
 10) сепаратор;
 20) подача рабочей жидкости;
 21) слив рабочей жидкости;
 30) линия циркуляции рабочей жидкости;
 50) линия защиты от кавитации.

Сепаратор предназначен для разделения жидкости и перекачиваемого газа. Он позволяет повторно использовать рабочую жидкость, что существенно сокращает ее расход (см. рисунок 4). Сепаратор поставляется в качестве аксессуара со всеми необходимыми патрубками.

Если необходима защита от кавитации, защитный клапан подключается между сепаратором и корпусом насоса.

3.1.5 Обратный клапан

Для того, чтобы предотвратить обратный ток и попадание жидкости в вакуумируемую сеть, рекомендуется установить обратный клапан со стороны всоса.

3.2 Начало работы

3.2.1 Подготовка к работе

Если обратный клапан установлен, убедитесь, что он открылся при старте, в ином случае — отключите насос.

Обратите внимание: насос нельзя эксплуатировать без рабочей жидкости. Перед началом работы заполните насос через воздушный вход или воздушный выход (см рисунок 2 в приложении).

Проверьте выходную линию и линию подачи воды, убедитесь, что они подключены корректно.

Проверьте направление вращения двигателя и рабочего колеса.

Вход и выход газа, а также направление вращения двигателя отмечены стрелками на корпусе.

3.2.2 Включение

Включите насос и проверьте подачу рабочей жидкости (см раздел 1.3.5). Если необходимо, вы можете воспользоваться регулировочным клапаном (запчасть №16 на рисунке 2 в приложении) для настройки потока жидкости. Расходомер (15) используется для точной настройки потока жидкости.

3.2.3 Настройка антикавитационного клапана

Антикавитационный клапан расположен на передней части, со стороны выходного патрубка. Клапан может быть закрыт заглушкой, краном или быть открытым. В случае если насос не создает достаточно глубокий вакуум, или если при работе насоса появляется кавитация, значит нужно настроить клапан антикавитационной защиты.

Как настроить клапан

Если у вас уже установлен кран на антикавитационном патрубке:

1. Установите насос в нужное место.
2. Подключите насос к вакууммируемой линии.
3. Подключите вакуумметр к вакууммируемой линии.
4. Подключите насос к источнику воды (или другой сервисной жидкости).
5. Включите насос.
6. Плавно прикрывайте кран антикавитационной защиты до тех пор, пока не услышите нарастающий резкий звук (похожий на закипающий чайник или работу болгарки при резке металла). Это и есть звук кавитации.
7. Плавно приоткрывайте кран антикавитационной защиты до тех пор, пока звук кавитации не пропадет.
8. При каждом запуске насоса проверяйте положение крана антикавитационной защиты.

Если у вас антикавитационный клапан с головкой под ключ:

1. Установите насос в нужное место.
2. Подключите насос к вакууммируемой линии.
3. Подключите вакуумметр к вакууммируемой линии.
4. Подключите насос к источнику воды (или другой сервисной жидкости).
5. Включите насос.
6. Плавно закрутите клапан антикавитационной защиты до тех пор, пока не услышите нарастающий резкий звук (похожий на закипающий чайник или работу болгарки при резке металла). Это и есть звук кавитации.
7. Плавно откручивайте клапан антикавитационной защиты до тех пор, пока звук кавитации не пропадет.

8. При каждом запуске насоса проверяйте положение клапана антикавитационной защиты.

Если у вас простое отверстие на месте клапана антикавитационной защиты:

1. **Купите подходящий кран.** Можно купить обычный шаровый кран в ближайшем сантехническом магазине или приобрести специальный конусный (пробковый) кран для более плавной регулировки.
2. **Установите купленный кран в отверстие клапана антикавитационной защиты.**
3. Установите насос в нужное место.
4. Подключите насос к вакууммируемой линии.
5. Подключите вакуумметр к вакууммируемой линии.
6. Подключите насос к источнику воды (или другой сервисной жидкости).
7. Включите насос.
8. Плавно прикрывайте кран антикавитационной защиты до тех пор, пока не услышите нарастающий резкий звук (похожий на закипающий чайник или работу болгарки при резке металла). Это и есть звук кавитации.
9. **Плавно приоткрывайте кран антикавитационной защиты до тех пор, пока звук кавитации не пропадет.**
10. При каждом запуске насоса проверяйте положение крана антикавитационной защиты.

zenova.ru

3.3 Меры предосторожности

3.3.1 Включение и выключение

Если необходимо контролировать насос автоматически, то подача рабочей жидкости должна контролироваться электромагнитным клапаном, который, в свою очередь, открывается и закрывается синхронно с включением и выключением двигателя. (см рисунок 2 в приложении)

Когда 2BV работает — клапан открыт.

Когда 2BV выключен — клапан закрыт.

Если насос не имеет автоматического контроля клапанов, откройте вентиль (18 на рисунке 2) сразу после старта насоса и закройте его немедленно после выключения.

После выключения насоса управляющий клапан (16) закрывается.

3.3.2 Слив рабочей жидкости

Осторожно! Если рабочая жидкость опасна для человека или оборудования, из соображений безопасности, перед открытием насоса промойте его. Для этого, прокачайте через насос достаточное количество чистой воды.

Открутите винт под крышкой насоса и дайте стечь рабочей жидкости. Вручную прокрутите рабочее колесо до тех пор, пока не стечет вся жидкость.

Обычно, достаточно прокрутить рабочее колесо на 45°, и вся жидкость стечет. Без жидкости насос может храниться длительное время, в том числе при отрицательных температурах.

3.3.3 Долгосрочное хранение

Если насос останавливается на срок более 4-х недель, из него следует слить жидкость (см раздел 3.3.2). После этого можно приступать к консервации. Если насос остановлен из-за накипи, в него стоит на 30 минут залить 10% раствор щавелевой кислоты.

4 Обслуживание

4.1 Внешний осмотр

Для того, чтобы предохранить насос и рабочее колесо от разрушения абразивными частицами и заклинивания, пыль, попадающая в насос вместе с перекачиваемым воздухом необходимо вымывать из рабочей камеры через отверстие под крышкой.

Если в качестве рабочей жидкости выступает жесткая вода, ее необходимо смягчать, либо периодически промывать насос растворителем (10% раствор щавелевой кислоты).

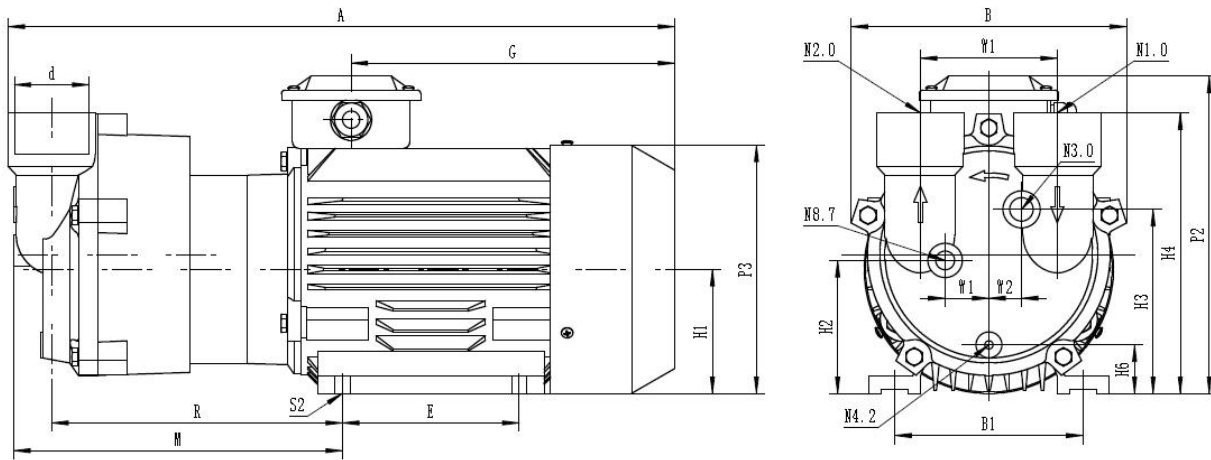
4.2 Детальный осмотр

Обратите внимание: ремонт насосов должен производиться на территории предприятия-изготовителя, или авторизованными производителем специалистами.

zenova.ru

5 Чертежи

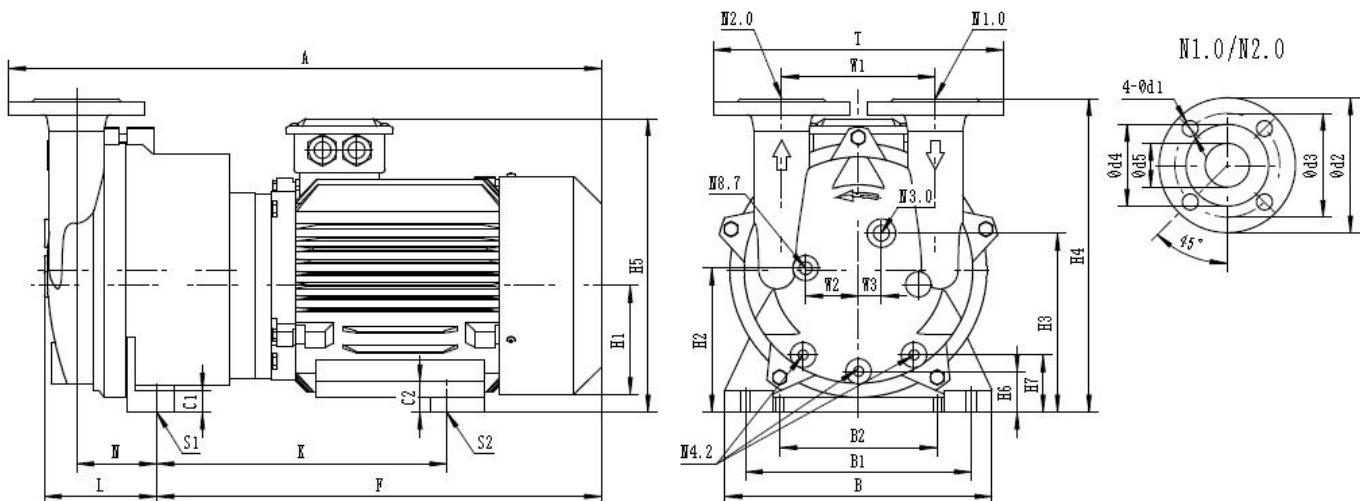
5.1 Чертеж серии 2BV2



Модель	Кривая производительности	A	B	B1	E	H1	H2	H3	H4	H6	M	R
2BV2060	60V	455	186	140	125	90	118	126	186	37.5	244	203
2BV2061	61V	476	186	140	125	90	118	126	186	37.5	286	223
2BV2070	70V	565	223	160	140	100	128	222	210	33	314	260
2BV2071	71V	590	223	190	140	112	140	234	222	45	344	290

Модель	Кривая производительности	P2	P3	S2	W1	W2	W3	D	N3.0	N4.2	N8.7
2BV2060	60V	250	195	Ø 10	110	25.5	21	G1	G3/8	G1/4	G3/8
2BV2061	61V	250	195	Ø 10	110	25.5	21	G1	G3/8	G1/4	G3/8
2BV2070	70V	270	215	Ø 12	110	33	27	G1½	G3/8	G1/4	G3/8
2BV2071	71V	300	240	Ø 12	110	33	27	G1½	G3/8	G1/4	G3/8

5.2 Чертеж серии 2BV5



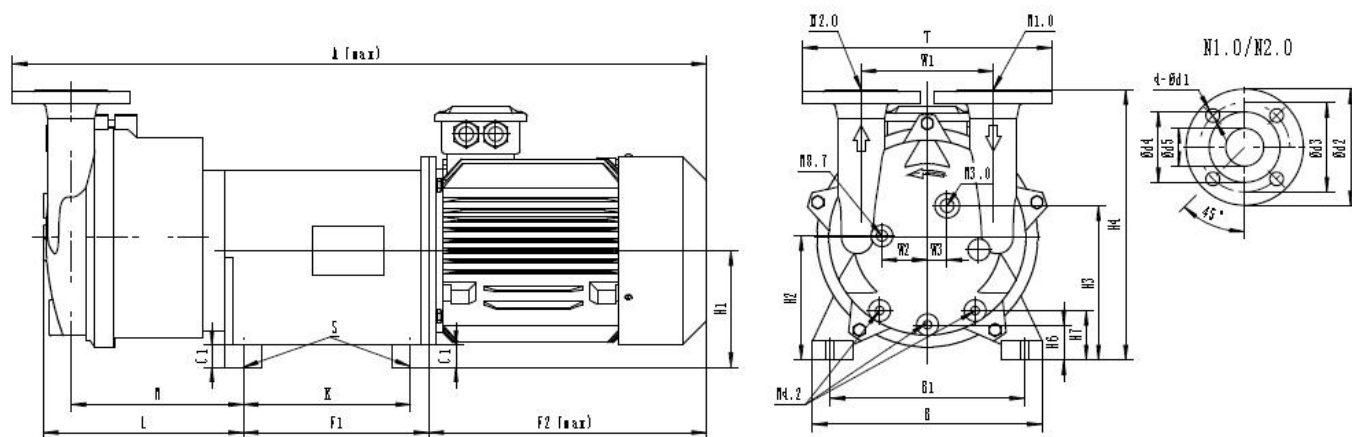
N1.0 — воздушный вход; N2.0 — воздушный выход; N3.0 — интерфейс рабочей жидкости; N4.2 — выход воды; N8.7 — встроенная защита от кавитации.

Модель	Кривая производительности	A	B	B1	B2	C1	C2	H1	H2	H3	H4	H5	H6
2BV5110	110V	637	325	255	190	41	26	140	153	195	358	328	37
2BV5111	111V	672	325	265	216	38	26	450	166	207	371	363	48
2BV5121	121V	771	347	265	216	36	26	450	165	217	385	363	39
2BV5131	131V	852	377	300	254	35	30	175	195	249	420	435	51
2BV5161	161V	1044	479	370	389	52	30	210	222	300	521	385	50

Модель	Кривая производительности	H7	K	L	F	N	S1	S2	T	d1	d2	d3
2BV5110	110V	55	335	130	464	92	∅12	∅12	340	19	160	123
2BV5111	111V	68	340	130	500	97	∅12	∅12	340	19	160	123
2BV5121	121V	62	425	147	584	105	∅12	∅12	382	19	182	145
2BV5131	131V	75	460	147	658.5	103	∅12	∅14	382	19	182	142
2BV5161	161V	77	565	201	808	138	∅15	∅14	450	22	200	156

Модель	Кривая производительности	d4	d5	W1	W2	W3	N3.0	N4.2	N8.7
2BV5110	110V	97	52	180	52	27	G3/4	G3/8	G3/8
2BV5111	111V	97	52	180	52	27	G3/4	G3/8	G3/8
2BV5121	121V	113	66.5	200	57	29	G3/4	G3/8	G3/8
2BV5131	131V	113	66.5	200	62.5	32	G3/4	G3/8	G3/8
2BV5161	161V	130	80	250	81	41	G3/4	G3/8	G3/8

5.3 Чертеж серии 2BV6



N1.0 — воздушный вход; N2.0 — воздушный выход; N3.0 — интерфейс рабочей жидкости; N4.2 — выход воды; N8.7 — встроенная защита от кавитации.

Модель	Кривая производительности	A	B	B1	C1	F1	F2	H1	H2	H3	H4	H6	H7
2BV6110	110V	1190	330	255	26	291	540	160	173	223	381	58	77
2BV6111	111V	1291	330	279	26	360	500	180	196	242	401	78	97
2BV6121	121V	1332	351	279	26	361	540	180	197	247	415	69	90
2BV6131	131V	1525	382	325	26	461	615	215	234	287	467	93	116
2BV6161	161V	1680	484	325	26	461	705	215	230	310	526	56	85

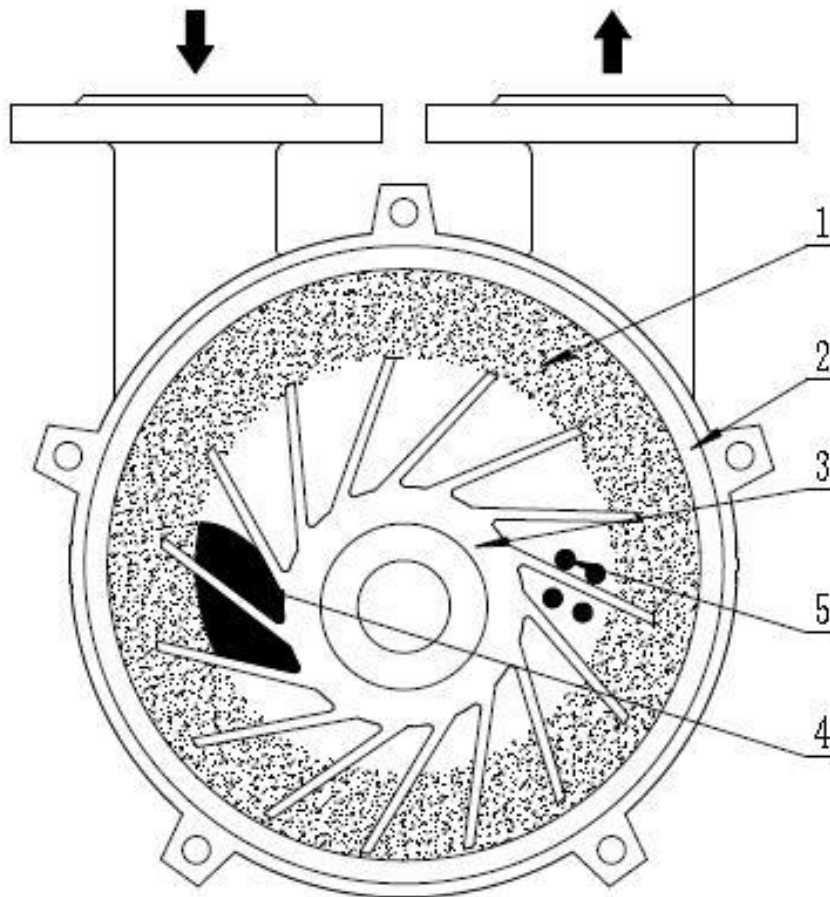
Модель	Кривая производительности	K	L	N	W1	W2	W3	S	T	d1	d2	d3
2BV6110	110V	250	319	281	180	52	27	∅13	340	19	160	123
2BV6111	111V	320	149	311	180	52	27	∅13	340	19	160	123
2BV6121	121V	320	384	340	200	52	29	∅13	381.5	19	181.5	142
2BV6131	131V	414	405	353	200	52	29	∅15	381.5	19	181.5	142
2BV6161	161V	414	477	413	250	52	41	∅15	450	22	200	156

Модель	Кривая производительности	d4	d5	W1	W2	W3	N3.0	N4.2	N8.7
2BV6110	110V	97	52	180	52	27	G3/4	G3/8	G3/8
2BV6111	111V	97	52	180	52	27	G3/4	G3/8	G3/8
2BV6121	121V	113	66.5	200	57	29	G3/4	G3/8	G3/8
2BV6131	131V	113	66.5	200	62.5	32	G3/4	G3/8	G3/8
2BV6161	161V	130	80	250	81	41	G3/4	G3/8	G3/8

zenova.ru

Приложение (рисунки и таблицы)

Рисунок 1. Рабочая камера насоса в разрезе (вид со стороны крышки насоса)



1) кольцо рабочей жидкости; 2) стенка рабочей камеры; 3) рабочее колесо (импеллер); 4) вход воздуха; 5) выход воздуха.

Таблица 1. Максимальное потребление воды

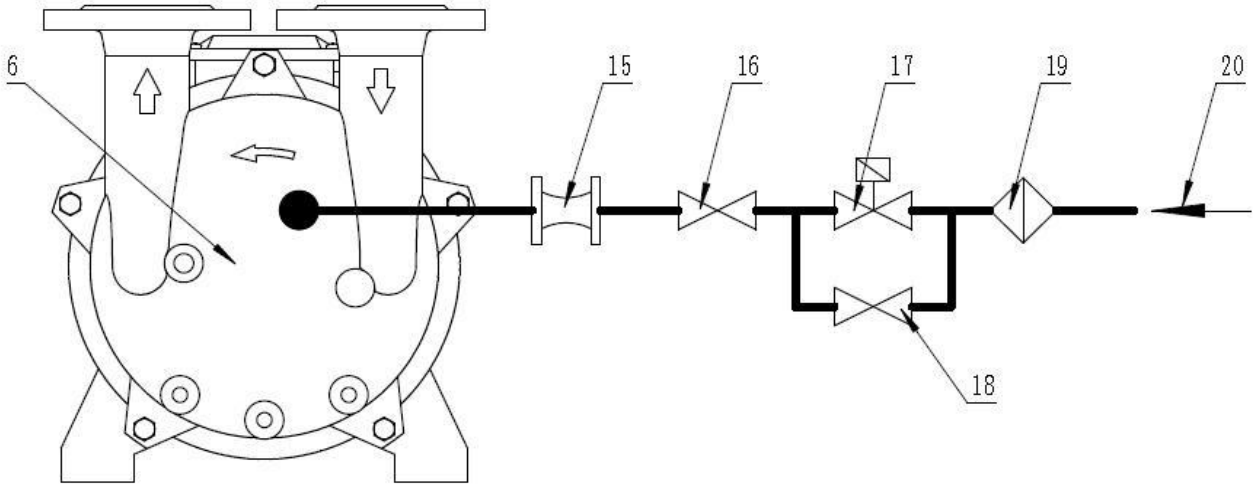
Модель	Максимальное водопотребление (м ³ /ч)	
	при продолжительной работе	при периодическом запуске
2BV2060	0.3	0.36
2BV2061	0.6	0.7
2BV2070	0.9	1.0
2BV2071	1.3	1.5
2BV5110	2.0	2.5
2BV6110		
2BV5111	3.0	3.4
2BV6111		
2BV5121	3.5	4.5
2BV6121		
2BV5131	5.0	5.0
2BV6131		
2BV5161	5.5	6.0
2BV6161		

Таблица 2. Потребление воды (м³/ч) в зависимости от абсолютного давления на входе (P1) при температуре рабочей жидкости 15° С.

Данные в таблице предполагают, что в насос поступает полностью сухая газовая смесь. Если в насос поступает влажный воздух — необходимо скорректировать значения с учетом влажности воздуха.

Модель	Подключение внешней циркуляции			Сепаратор и частичная рециркуляция		
	<200 мбар	200-500 мбар	>500 мбар	<200 мбар	200-500 мбар	>500 мбар
2BV2060	0,21	0,20	0,12	0,12	0,12	0,12
2BV2061	0,23	0,213	0,23	0,12	0,12	0,12
2BV2070	0,28	0,28	0,28	0,15	0,15	0,15
2BV2071	0,40	0,40	0,40	0,25	0,25	0,25
2BV5110 2BV6110	0,80	0,35	0,30	0,40	0,25	0,25
2BV5111 2BV6111	1,00	0,40	0,35	0,50	0,30	0,12
2BV5121 2BV6121	1,20	0,40	0,35	0,60	0,30	0,12
2BV5131 2BV6131	1.80	0.45	0.40	0.90	0.40	0.18
2BV5161 2BV6161	2.40	0.70	0.50	1.20	0.60	0.25

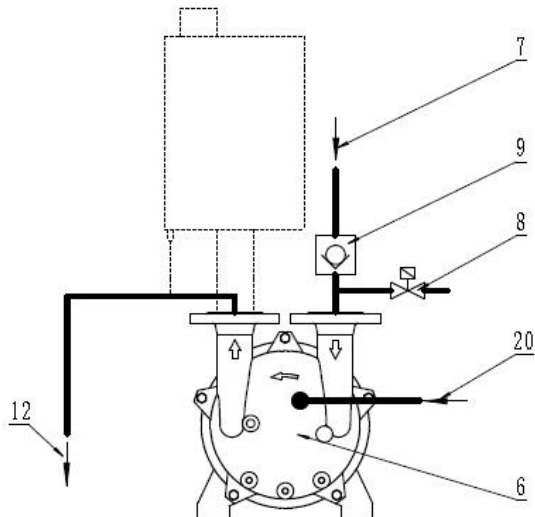
Рисунок 2. Рекомендуемое подключение системы подачи рабочей жидкости



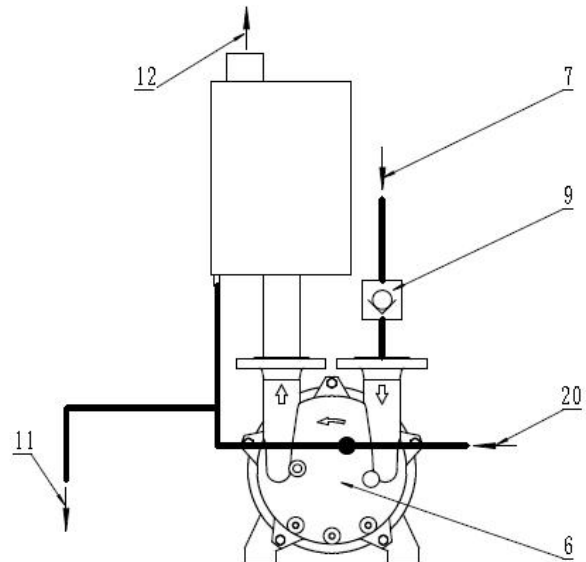
6) вакуумный насос серии 2BV; 15) расходомер; 16) регулировочный вентиль; 17) электромагнитный клапан; 18) байпасная линия с обратным клапаном; 19) фильтр; 20) линия подачи рабочей жидкости.

Рисунок 3. Методы подачи рабочей жидкости (схематичное изображение)

Прямая подача воды:

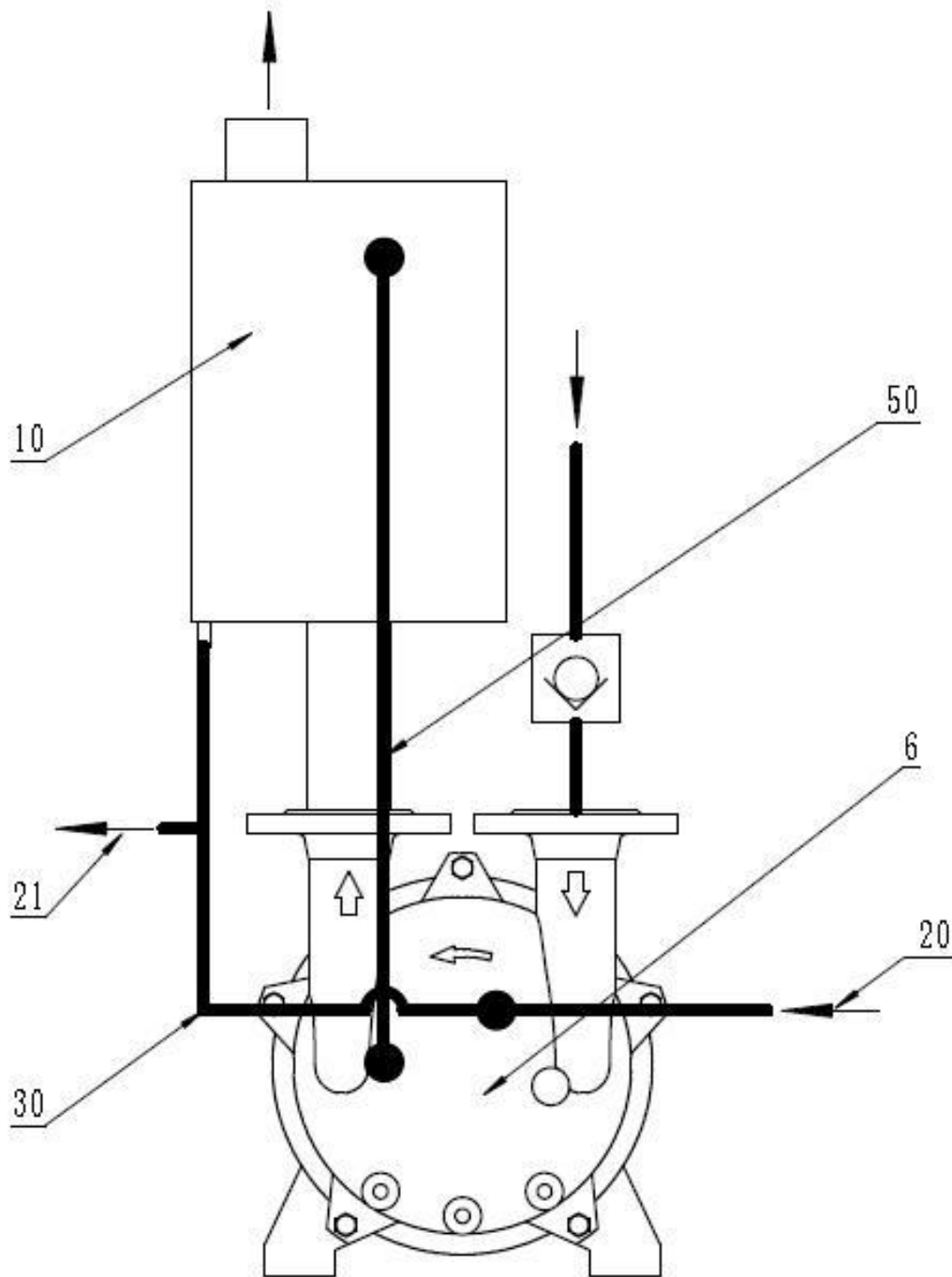


Сепаратор и частичная рециркуляция:



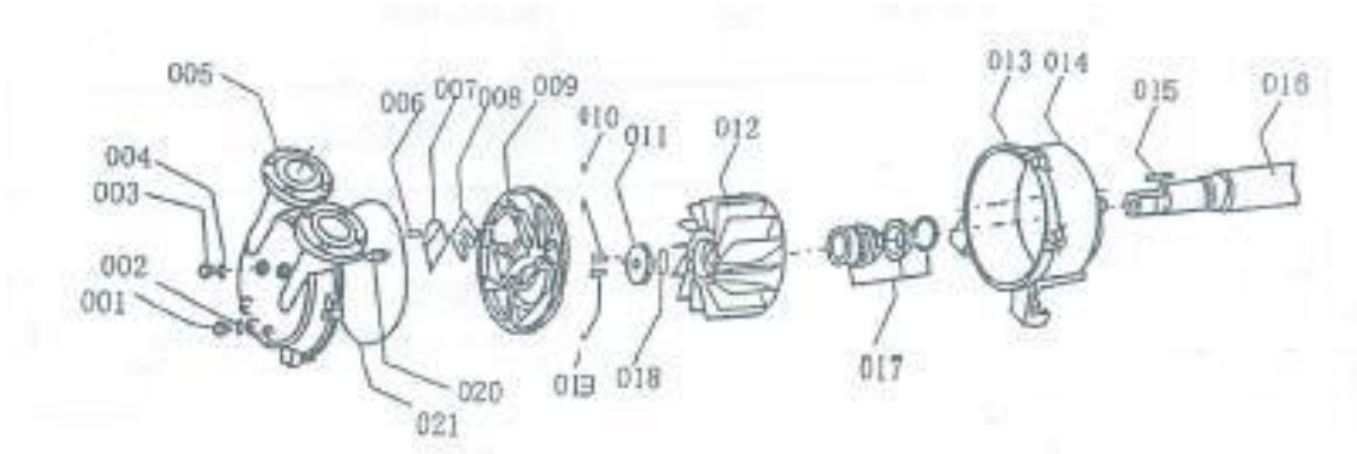
6) корпус вакуумного насоса; 7) всасывающий патрубок; 8) электромагнитное реле; 9) обратный клапан; 10) сепаратор; 11) перепускной клапан; 12) выходной патрубок; 20) подача рабочей жидкости.

Рисунок 4. Вакуумный насос с сепаратором и защитой от кавитации



6) вакуумный насос; 10) сепаратор; 20) подача рабочей жидкости; 21) слив рабочей жидкости; 30) линия циркуляции рабочей жидкости; 50) линия защиты от кавитации.

Рисунок 5. Чертежи запасных частей



001) крепеж; 002) уплотнительное кольцо; 003) крепеж; 004) уплотнительное кольцо; 005) крышка насоса; 006) крепеж; 007) уплотняющая пластина; 008) пластина клапана; 009) диск; 010) крепеж; 011) уплотняющая шайба рабочего колеса; 012) рабочее колесо (импеллер); 013) уплотнительная прокладка; 014) корпус насоса; 015) шпонка; 016) вал; 017) механическое уплотнение; 018) регулировочная прокладка; 019) крепеж; 020) патрубок кавитационной защиты; 021) уплотнительное кольцо.

zenova.ru

6. Возможные неисправности и их решения

Описание неисправности	Вероятная причина	Способы устранения
Мотор не стартует, насос не издает никаких звуков	Повреждение на линии питания	Проверьте подключение проводов и напряжение в сети
Мотор не крутится, но гудит	- поврежден или отключен один из электрических проводов; - значительное отклонение напряжения питания от номинала; - заклинивание ротора мотора; - повреждение вала.	Проверьте напряжение питающей сети. Опорожните и промойте насос. При необходимости, восстановите зазор между рабочим колесом и стенками рабочей камеры. Проверьте целостность вала. При необходимости — замените.
При старте двигателя срабатывает автоматическая токовая защита	- короткое замыкание в обмотке; - перегрузка двигателя; - превышено выходное давление; - слишком много рабочей жидкости;	Проверьте обмотку двигателя. Уменьшите подачу рабочей жидкости. Снизьте давление на выходе из насоса. Слейте излишки рабочей жидкости.
Перегрузка двигателя	Засор	Промойте насос и удалите засор
Насос не всасывает воздух	- нет рабочей жидкости; - негерметичные соединения; - неверное направление вращения двигателя.	Проверьте уровень рабочей жидкости. Повысьте герметичность соединений. Поменяйте местами два пвдокольцевых насоситающих провода и измените направление вращения двигателя.
Слишком высокое остаточное давление.	- приобретена неверная модель насоса; - недостаточная подача рабочей жидкости; - слишком высокая температура рабочей жидкости; - коррозия проточной части насоса; - система недостаточно герметична; - уплотнения недостаточно герметичны.	Приобретите более производительную модель. Увеличьте подачу рабочей жидкости. Охладите рабочую жидкость. Обеспечьте герметичность системы, замените уплотнения.
Резкий звук при работе	- кавитация; - излишняя подача рабочей жидкости.	Подключите защиту от кавитации. Ограничьте подачу рабочей жидкости.
Насос протекает	Повреждение уплотнений	Проверьте целостность уплотнений



Внимание, не проводите ремонт насоса самостоятельно, обратитесь в сервисный центр или к поставщику. Если насос разбирался в случаях, не описанных в инструкции, гарантия автоматически снимается.

7. Гарантийные условия

1. Данное руководство может быть обновлено без уведомления клиента.

2. Гарантия на насос составляет один год при нормальной эксплуатации.

Изнашиваемые детали не включены в гарантию.

3. Гарантия на торцевое уплотнение распространяется на первый месяц после отгрузки, так как торцевое — расходный материал, и его состояние зависит от того, сколько абразива будет в перекачиваемой жидкости. При полном отсутствии абразива назначенный срок эксплуатации торцевого уплотнения — два года.

4. Пользователь несет ответственность за ущерб, если он самостоятельно разберет насосы в течение гарантийного срока.

zenova.ru