



Мембранные пневматические насосы для агрессивных сред серии ADP 6661A3 (G)

Руководство по эксплуатации

ООО «Зенова»

Тел. +7 342 225 00 40

mail: client@zenova.ru

Редакция 7 от 26 января 2024 г.



Содержание

ОБЩИЕ СВЕДЕНИЯ	3
РАСШИФРОВКА АРТИКУЛА	3
ПРИНЦИП ДЕЙСТВИЯ НАСОСА	4
РЕКОМЕНДАЦИИ ПО УСТАНОВКЕ	5
ПНЕВМАТИЧЕСКИЕ ПОДКЛЮЧЕНИЯ	6
МОНТАЖ И ЭКСПЛУАТАЦИЯ	6
ТРАНСПОРТИРОВКА	6
ХРАНЕНИЕ.....	6
МОНТАЖ	6
ЗАПУСК	7
ЭКСПЛУАТАЦИЯ	7
ОСТАНОВКА.....	8
ТЕХОБСЛУЖИВАНИЕ	8
РЕКОМЕНДАЦИИ.....	8
ТЕХНИЧЕСКИЕ ХАРАКТЕРИСТИКИ	9
ДЕТАЛИРОВКА.....	10
РАЗБОР И СБОРКА НАСОСА.....	12
РАЗБОР ЖИДКОСТНОЙ СЕКЦИИ.....	12
ПОВТОРНАЯ СБОРКА ЖИДКОСТНОЙ СЕКЦИИ.....	12
ПРОВЕРКА.....	12
ОЧИСТКА И ЗАМЕНА МЕМБРАН	12
УКАЗАНИЯ ПО БЕЗОПАСНОЙ ЭКСПЛУАТАЦИИ	12
ПОИСК И УСТРАНЕНИЕ НЕИСПРАВНОСТЕЙ.....	15
ГАБАРИТНЫЕ ЧЕРТЕЖИ	21
ГАРАНТИЙНЫЕ УСЛОВИЯ.....	21

ОБЩИЕ СВЕДЕНИЯ

Мембранный насос ADP имеет высокую производительность по объему даже при низком давлении воздуха, также доступен широкий спектр вариантов исполнения для подбора совместимых материалов. Отличительной чертой всех насосов ADP является конструкция, предотвращающая остановку насоса в нулевом положении, а также модульность пневмодвигателя и жидкостной секции.

В насосе установлены два комплекта мембран (по одному с каждой стороны). Пневмопривод по очереди подает сжатый воздух в пространство за одной из мембран. Давление воздуха изгибает мембрану, в результате — мембрана выталкивает жидкость из своей половины рабочей камеры. Жидкость в насосе движется вверх благодаря работе клапанов. Так как мембраны связаны друг с другом жестким шкивом, то когда одна мембрана выталкивает жидкость из своей рабочей камеры, вторая мембрана наоборот затягивает жидкость в свою часть рабочей камеры.

Этот насос может работать «на закрытую заглушку». Это значит, что в момент запуска насос будет стремиться обеспечить максимальную производительность. Однако, если на напорной линии давление жидкости станет равно давлению воздуха в насосе, насос остановится. Остановка насоса из-за высокого давления на выходной линии безопасна для насоса (но при условии, что давление на выходе жидкости не превышает давления воздуха, подаваемого в насос). Как только давление жидкости на выходе из насоса снизится, насос автоматически продолжит работу. Таким образом, насос можно использовать не только для перекачки жидкости, но и для поддержания давления жидкости в системе.

РАСШИФРОВКА АРТИКУЛА

ADP-6661A3-344-C

ADP-666 – аналог насоса ARO серии PRO

1 – номинальный диаметр патрубков насоса в дюймах (25 мм)

A – центральная часть корпуса из алюминия.

3 – рабочие камеры насоса из полипропилена, фланцевое присоединение ANSI (G – из PVDF)

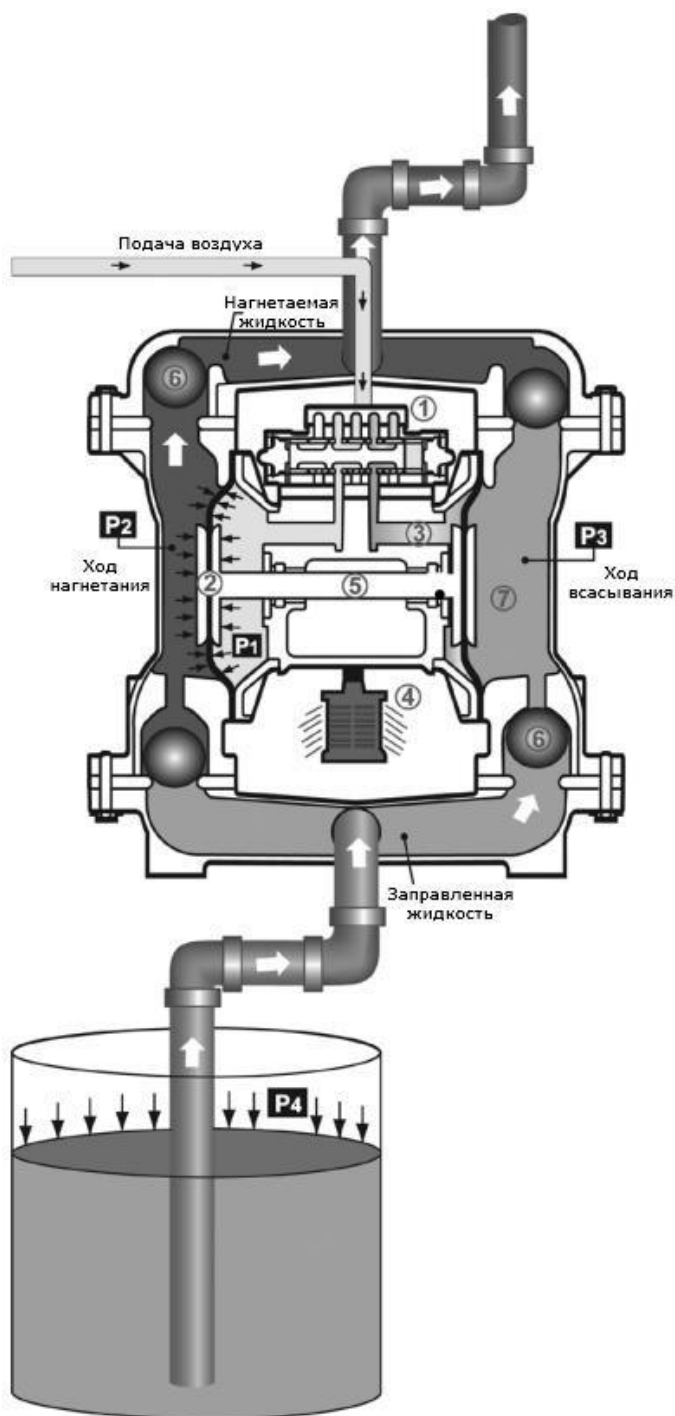
3 – седла из полипропилена - (4 – из PVDF)

4 – шарики из PTFE (E – Santoprene)

3 – мембраны из PTFE/Santoprene (B – Santoprene)

C – стандартное обозначение для всех насосов серии

ПРИНЦИП ДЕЙСТВИЯ НАСОСА



Пневмоприводные двухмембранные насосы приводятся в действие сжатым воздухом, азотом или другим не агрессивным газом.

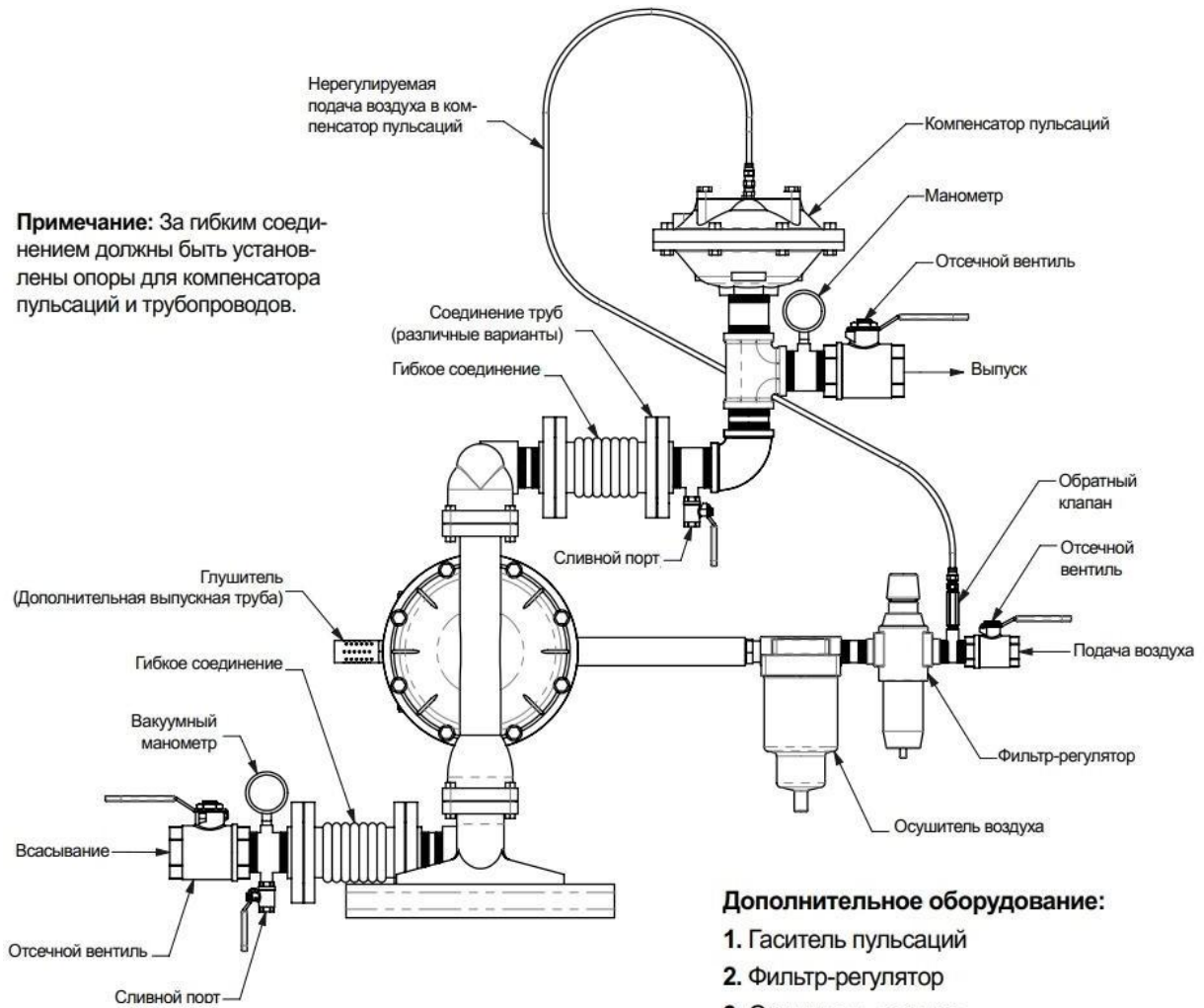
Главный пневмораспределитель (1) направляет сжатый воздух в воздушную камеру, равномерно подавая давление на внутреннюю поверхность мембраны (2). Одновременно воздух (3), выпускаемый из пространства за противоположной мембраной, направляется через блок (или блоки) воздушных клапанов к выпускному отверстию (4).

Когда давление во внутренней камере (P1) превысит давление в камере жидкости (P2), соединенные штоком (5) мембраны совместно перемещаются, выталкивая жидкость с одной стороны и всасывая с противоположной. Направление подаваемой и всасываемой жидкости определяется положением обратных клапанов (6).

Насос заполняется на ходе всасывания. На ходе всасывания увеличивается объем и уменьшается давление (P3) в камере. В результате возникшего перепада давлений атмосферное давление (P4) заталкивает жидкость через впускную трубу и обратный клапан со стороны всасывания и далее в наружную камеру жидкости (7). Когда мембраны доходят до конца рабочей камеры, одна из них нажимает на переключатель управляющего клапана. И управляющий клапан меняет направление подачи воздуха: теперь сжатый воздух будет подаваться на правую (по рисунку) мембрану, а отработанный воздух из пространства за левой мембраной будет выпущен в атмосферу

РЕКОМЕНДАЦИИ ПО УСТАНОВКЕ

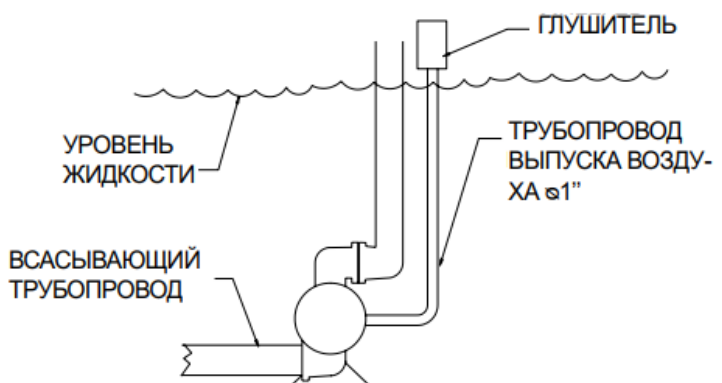
Примечание: За гибким соединением должны быть установлены опоры для компенсатора пульсаций и трубопроводов.



Дополнительное оборудование:

1. Гаситель пульсаций
2. Фильтр-регулятор
3. Осушитель воздуха

ИЛЛЮСТРАЦИЯ ПОГРУЖНОГО ПРИМЕНЕНИЯ



Погружное применение насоса возможно, если материалы, из которых он изготовлен, совместимы с перекачиваемой жидкостью. Труба для выпуска воздуха должна располагаться выше уровня жидкости. Если источник перекачиваемого продукта располагается выше уровня насоса (такое расположение используется при заливе всасывающей линии), для предотвращения сифонирования трубу выпуска воздуха следует установить выше уровня источника жидкости.

ПНЕВМАТИЧЕСКИЕ ПОДКЛЮЧЕНИЯ

ВНИМАНИЕ: сжатый воздух, подключаемый к насосам ADP должен быть отфильтрованным, сухим и не содержать масла. Избегайте перепадов давления, используйте трубопроводы и средства настройки и контроля в соответствии с характеристиками насоса. В случае установки во взрывоопасных зонах, компрессор должен всасывать воздух из-за пределов области, которая классифицируется как АТЕХ или использовать инертный газ.

Минимальное давление сжатого воздуха — 2 атм, максимальное давление — 8,3 атм (кратковременно), рекомендованное – 6 атм. Минимум давления проверяйте во время работы насоса. Максимум давления проверяйте в момент остановки насоса.

Если длина шланга больше метра, то для подачи воздуха нужно использовать достаточно широкий шланг: на один-два калибра больше, чем диаметр подключения насоса. Например, для насосов с воздушным подключением 1/4 дюйма (6 мм) рекомендуется использовать шланг с внутренним диаметром не менее 16 мм.

МОНТАЖ И ЭКСПЛУАТАЦИЯ

ТРАНСПОРТИРОВКА

- Следите за тем, чтобы гидравлические соединения были закрыты.
- Поднимайте пластиковые компоненты гидравлической системы без механической нагрузки на них.
- При транспортировке по бездорожью предусмотрите амортизационное опорное основание.
- Удары и механические воздействия могут привести к повреждениям деталей, которые важны для работы и безопасности эксплуатации.

ХРАНЕНИЕ

- Если существует необходимость хранить насос в течение какого-то времени перед его монтажом, то его следует оставить в таре, в которой он был получен. Ящики должны устанавливаться на землю в закрытом, чистом и сухом состоянии.
- В том случае, когда тара прибыла без повреждений, необходимо извлечь насос из нее, проверить целостность насоса и поместить насос обратно в тару.
- Место хранения насоса должно быть закрытым, а температура в нем не должна падать ниже 0 °С и подниматься выше 40 °С, содержание влаги не должно превышать значение 80%; тара не должна подвергаться ударам, вибрациям и чрезмерным нагрузкам.

МОНТАЖ

- Для самозаливки насоса очень важно, чтобы гидравлическая система была герметичной.
- Перед подключением следует выполнить очистку системы, насосы не должны содержать посторонних включений.
- Перед запуском необходимо проверить надежность затяжки винтов на корпусе и патрубках насоса. Однако, не превышайте рекомендуемое усилие затяжки: это может повредить мембраны. Если в спецификации не указано иное, то усилие затяжки должно быть 25 Н/м.
- Насос устанавливается на ровной горизонтальной поверхности (устанавливать под углом или вниз головой нельзя).
- Закрепить насос с помощью имеющихся крепежных отверстий, опорные точки должны быть выровнены.
- Насос должен быть расположен максимально близко к точке забора жидкости.

- Обеспечить дренаж жидкостей, которые выходят из насоса.
- Оставить достаточно места вокруг насоса для перемещения оператора.
- Оставить немного места сверху насоса для его подъема.
- Проинформировать персонал о наличии агрессивных жидкостей соответствующими цветными этикетками согласно требованиям стандарта.
- Не устанавливать насос (ввиду наличия встроенных термопластиковых компонентов) вблизи источников тепла.
- Не устанавливать насос в местах, где повышен риск падения на него твердых предметов или попадания жидкостей.
- Не устанавливать насос рядом со стационарными рабочими местами или местами скопления людей.
- Для защиты работающего персонала установить на насос защитное ограждение. При повреждении мембраны жидкость может попасть в пневматический контур и выплеснуться из отверстия для отвода воздуха или из глушителя.
- Установить параллельно запасный насос аналогичного типа.
- Насос должен быть всегда электрически заземлен.
- В тех случаях, когда насос изготовлен из проводящих материалов и подходит для применения с горючими жидкостями, на корпусах всех насосов должен присутствовать кабель заземления: СУЩЕСТВУЕТ ОПАСНОСТЬ ВЗРЫВА И/ИЛИ ПОЖАРА.
- ПРЕДУПРЕЖДЕНИЕ: Насосы всегда должны быть заземлены вне зависимости от того, к какому объекту они подключены. Отсутствие заземления или неправильное заземление нарушает требования по безопасности и защите от риска взрыва.
- ПРЕДУПРЕЖДЕНИЕ: во время работы насос находится под ДАВЛЕНИЕМ; всегда следует проверять, не возникло ли опасное состояние, и информировать об этом работающий рядом персонал и висеть предупреждающую табличку «Осторожно, высокое давление».

ЗАПУСК

- Проверить правильность выполнения операций, которые указаны в разделе МОНТАЖ.
- Удостовериться, что правильно подключены трубопроводы впуска и подачи гидравлического контура.
- Открыть трубопроводы впуска и нагнетания гидравлического контура насоса.
- Открыть 3-ходовой клапан пневматического контура.
- Задать необходимые рабочие параметры насоса: отрегулировать должным образом давление воздуха и параметры нагнетания насоса.
- При давлении менее 2 бар есть риск срыва работы насоса или его нестабильной работы, а при значениях давления более 7 бар есть вероятность повреждения пневмопривода или разрыва мембран с последующим выбросом перекачиваемой жидкости вместе с отработанным воздухом.
- Не допускать работы насоса при максимальных значениях давления воздуха. Указанный в спецификации верхних предел давления воздуха — это давление при котором насос уже выходит из строя.
- Удостовериться в отсутствии аномальных вибраций или шумов по причине применения упругой опорной конструкции, неподходящего крепежа или возникновения кавитации.
- После 2 часов работы правильно остановить насос и проверить надежность затяжки всех болтов насоса.

ЭКСПЛУАТАЦИЯ

- Учитывать риск гидравлического удара в случае неправильного или неожиданного

включения клапана (включать клапаны имеет право только квалифицированный персонал).

- Опорожнять и тщательно вымывать внутреннюю часть насоса в случае смены перекачиваемой жидкости.
- Изолировать или опорожнить насос в тех случаях, когда температура замерзания (кристаллизации) жидкости равна или ниже температуры окружающей среды.
- Останавливать насос в тех случаях, когда температура жидкости превышает максимально допустимые значения температуры, указанные в разделе ТЕХНИЧЕСКИЕ ХАРАКТЕРИСТИКИ.
- Если значения температуры превышены примерно на 20%, необходимо проверить состояние внутренних компонентов.
- При обнаружении утечек необходимо остановить насос и закрыть клапаны.
- Промывку водой следует выполнять, только если подтверждена химическая совместимость; в ином случае применять подходящий растворитель, который не генерирует опасные экзотермические реакции.
- Для получения информации по наиболее оптимальному методу предотвращения пожара следует проконсультироваться с поставщиком жидкости.
- При необходимости консервации насоса его следует опорожнить (особенно это касается применения жидкостей, которые имеют тенденцию к кристаллизации).

ОСТАНОВКА

- Останавливать насос с помощью только закрытия 3-ходового клапана подачи воздуха. Это позволит снять остаточное давление с пневматической системы насоса.
- ПРЕДУПРЕЖДЕНИЕ. Запрещено останавливать насос полным закрытием клапанов на стороне всасывания и/или нагнетания гидравлического контура, если технологический процесс не требует сохранения избыточного давления в насосе.

ТЕХОБСЛУЖИВАНИЕ

- Все операции должны выполняться квалифицированным персоналом.
- Запрещается выполнение работ по техобслуживанию и/или ремонту на находящемся под давлением контуре.
- Периодически проверять, не забились ли фильтры (каждые 2 ÷ 30 дней в соответствии с перекачиваемой жидкостью).
- С целью обеспечения бесперебойной работы устройств пуска/остановки системы выполнять периодические проверки (каждые 3 ÷ 5 месяцев в соответствии с перекачиваемой жидкостью и условиями окружающей среды).
- Наличие жидкости под корпусом насоса может указывать на его неисправность.
- Поврежденные компоненты должны заменяться новыми оригинальными, а не отремонтированными.
- Замена поврежденных компонентов должна осуществляться в чистом и сухом месте.

РЕКОМЕНДАЦИИ

- Все операции должны выполняться квалифицированным персоналом.
- Перед тем, как начать выполнять работы по обслуживанию или ремонту, насос следует отсоединить от линии подачи воздуха. Следует также отсоединить гидравлические соединения и слить перекачиваемый продукт.
- Прежде чем начать работы по техобслуживанию, насос следует промыть.
- Жидкости от промывки насоса не должны сбрасываться в окружающую среду.
- При отключении компонентов системы и во время промывки насоса использовать защитные перчатки/очки/кислотоустойчивую спецодежду.

ТЕХНИЧЕСКИЕ ХАРАКТЕРИСТИКИ

ADP-6661A3-344-C, ADP-6661AG-444-C, ADP-6661A3-3EB-C

Соединения:

- для жидкости – 1" фланец ANSI (25 мм)
- для воздуха – 1/4" BSP (6 мм)

Макс. производительность: 10,6 м³/час (176,7 л/мин)

Макс. давление: 83 м.в.ст.

Самовсос «по суху»: 2 м

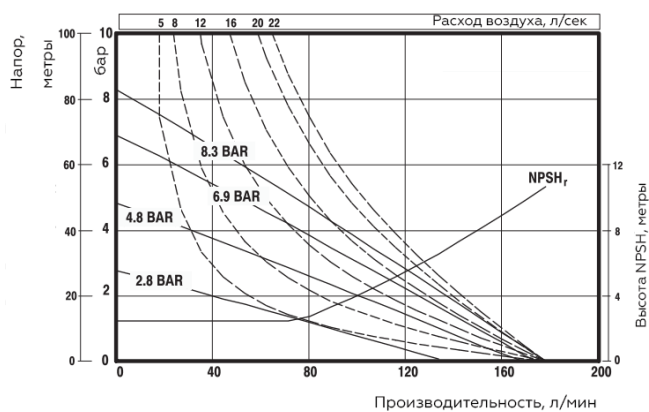
Диаметр твердых включений: 3,2 мм

Уровень шума: 64,5 дБ

Макс. температура жидкости: 66°C

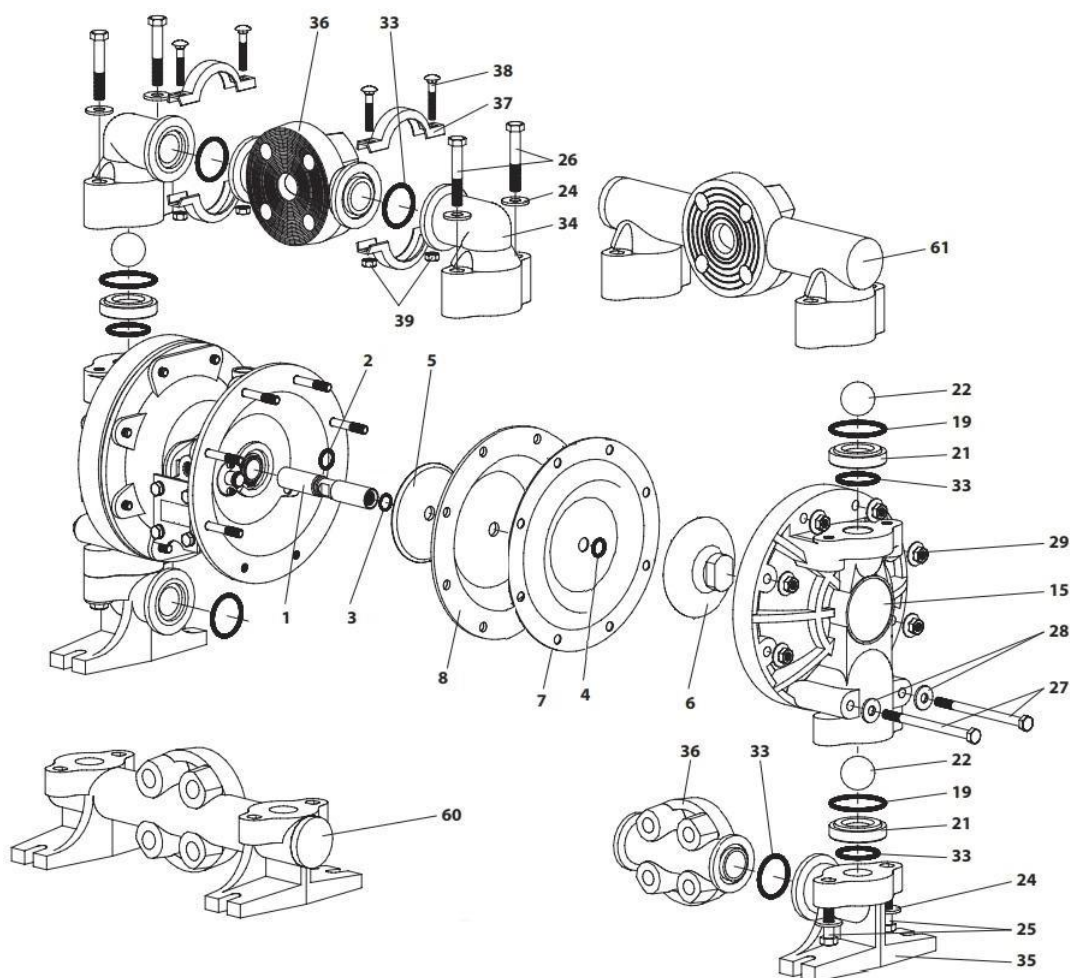
Материалы проточной части/вес насоса

- PP/ 9,2 кг
- PVDF/ 13кг



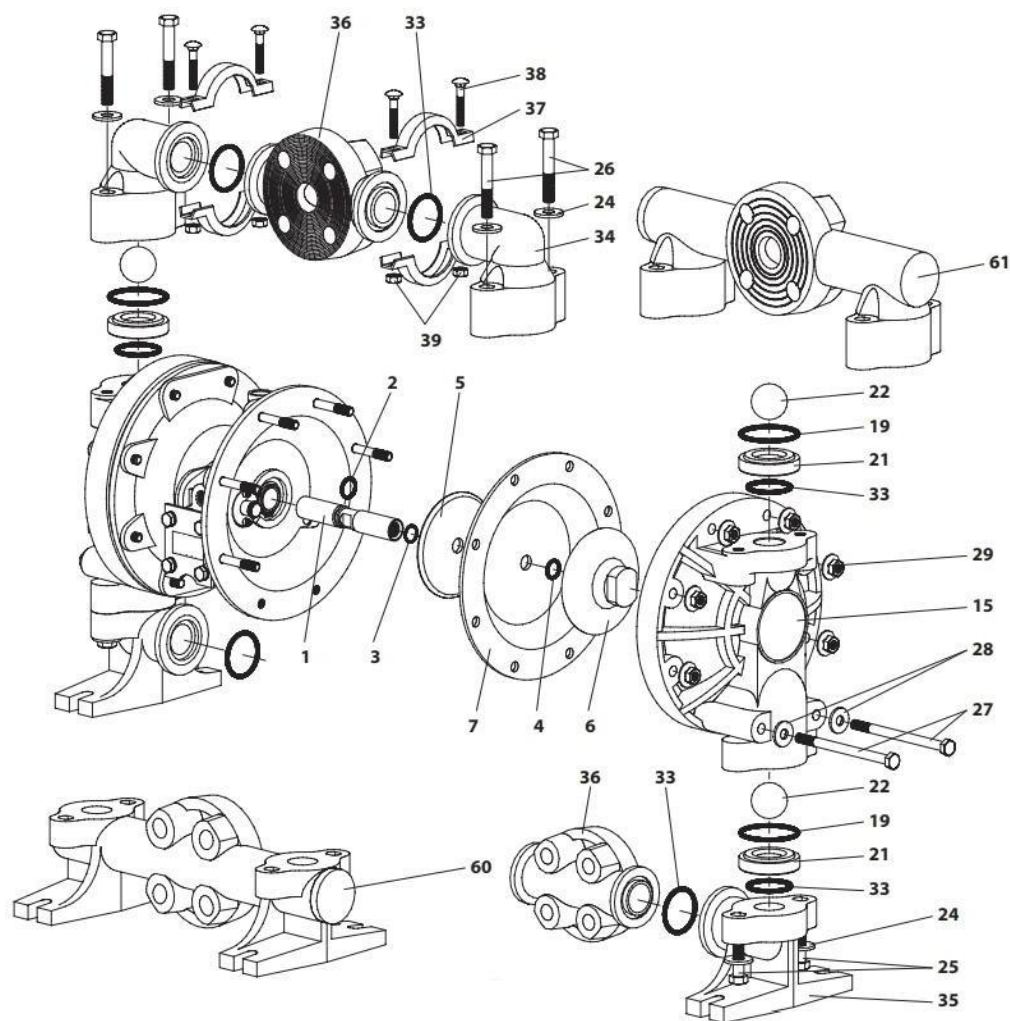
ДЕТАЛИРОВКА

ADP-6661A3-344-C, ADP-6661AG-444-C



№	Деталь	Ко-л-во	№	Деталь	Кол-во	№	Деталь	Кол-во	№	Деталь	Кол-во
1	Соединительный шток	1	8	Мембрана со стороны воздуха (сантопрен)	2	26	Болт 3/8" – 16 x 2-1/4"	4	37	Зажим	8
2	Уплотнительное кольцо – внешний ø 3/32" x 3/4"	1	15	Крышка корпуса (проточная часть)	2	27	Болт 5/16" – 18 x 4 1/2"	4	38	Болт 1/4" - 20 x 1 - 1/2"	8
3	Уплотнительное кольцо – внешний ø 5/8"	2	19	Уплотнительное кольцо – внешний ø 2 – 1/8"	4	29	Гайка 5/16" – 18	12	39	Гайка 1/4" - 20	8
4	Уплотнительное кольцо – внешний ø 11/16"	2	21	Седло клапана	4	33	Уплотнительное кольцо – внешний ø 1 – 5/8"	4	60	Всасывающий манифольд	1
5	Внутренняя пластина мембраны	2	22	Шаровой клапан	4	34	Верхнее присоединение	2	61	Нагнетательный манифольд	1
6	Наружная пластина мембраны	2	24	Шайба	8	35	Нижнее присоединение	2			
7	Мембрана со стороны жидкости (PTFE)	2	25	Болт 3/8" – 16 x 1-1/2"	4	36	Шарнир	2			

ADP-6661A3-3EB-C



№	Деталь	Ко- л- во	№	Деталь	Кол- во	№	Деталь	Кол- во	№	Деталь	Кол- во
1	Соединительный шток	1	7	Мембрана	2	25	Болт 3/8" – 16 x 1-1/2"	4	35	Нижнее присоединение	2
2	Уплотнительное кольцо – внешний ø 3/32" x 3/4"	1	15	Крышка корпуса (проточная часть)	2	26	Болт 3/8" – 16 x 2-1/4"	4	36	Шарнир	2
3	Уплотнительное кольцо – внешний ø 5/8"	2	19	Уплотнительное кольцо – внешний ø 2 – 1/8"	4	27	Болт 5/16" – 18 x 4 1/2"	4	37	Зажим	8
4	Уплотнительное кольцо – внешний ø 11/16"	2	21	Седло клапана	4	29	Гайка 5/16" – 18	12	38	Болт 1/4" - 20 x 1 - 1/2"	8
5	Внутренняя пластина мембраны	2	22	Шаровой клапан	4	33	Уплотнительное кольцо – внешний ø 1 – 5/8"	4	39	Гайка 1/4" - 20	8
6	Наружная пластина мембраны	2	24	Шайба	8	34	Верхнее присоединение	2	60	Всасывающий манифольд	1
									61	Нагнетательный манифольд	1

РАЗБОР И СБОРКА НАСОСА

Болты и гайки имеют правую резьбу.

Внешние поверхности насоса следует чистить с помощью влажной ветоши.

РАЗБОР ЖИДКОСТНОЙ СЕКЦИИ

1. Снимите верхний манифолд.
2. Снимите уплотнительные кольца, седла, шайбы и шарики.
3. Снимите нижний манифолд.
4. Снимите уплотнительные кольца, седла, шайбы и шарики.
5. Снимите крышку корпуса.
6. Открутите болт, пластину мембраны, снимите мембраны и шайбу.
7. Отсоедините соединительный шток от пневмодвигателя.
8. Аккуратно открутите оставшуюся пластину мембраны, снимите мембраны и шайбу с соединительного штока. Не повредите поверхность соединительного штока.

ПОВТОРНАЯ СБОРКА ЖИДКОСТНОЙ СЕКЦИИ

- Соберите все элементы в обратном порядке.
- Смажьте соединительный шток для уплотнительных колец.
- Установите шайбы фаской на внутреннем диаметре в сторону мембраны.
- При установке на место мембран из ПТФЕ, установите за ними мембраны из сантопрена.

ПРОВЕРКА

Проверьте отсутствие:

- чрезмерного абразивного истирания деталей из термопластика;
- осадков или отложений, образованных перекачиваемой жидкостью;
- деформации или повреждения поверхности мембраны;
- деформаций или повреждений седел клапанов.

Замените части, если они: сломаны, имеют трещины, деформированы. Прочистите загрязнившиеся каналы и удалите отложения. Очистите все поверхности перед сборкой, в частности уплотнения седел шаров (существует риск появления протечек). Перед сборкой пневмопривода, обильно смажьте резиновые уплотнения и трущиеся детали силиконовой смазкой.

ОЧИСТКА И ЗАМЕНА МЕМБРАН

Контроль и чистка внутренней поверхности каждые 500 тысяч циклов.

Проверка мембран каждые 5 миллионов циклов.

Замена мембран каждые 20 миллионов циклов.

УКАЗАНИЯ ПО БЕЗОПАСНОЙ ЭКСПЛУАТАЦИИ

ПРЕДУПРЕЖДЕНИЕ! РИСКИ, СВЯЗАННЫЕ С ВОЗДЕЙСТВИЕМ ХИМИЧЕСКИХ ВЕЩЕСТВ. Насосы предназначены для перекачки жидкостей различных типов, в том числе химических растворов. При выполнении операций по контролю или техобслуживанию следует руководствоваться внутренними инструкциями по очистке.

ПРЕДУПРЕЖДЕНИЕ! РИСКИ, СВЯЗАННЫЕ С ВОЗДЕЙСТВИЕМ ЭЛЕКТРИЧЕСТВА. Вне зависимости от других подключаемых к нему устройств насос всегда должен быть заземлен. Считается, что требования по безопасности/взрывобезопасности не соблюдены, если насос не заземлен или заземлен неправильно.

ПРЕДУПРЕЖДЕНИЕ! При повреждении мембраны жидкость может попасть в пневматический контур, повредить его и выплеснуться из нагнетательного отверстия насоса. Следовательно, отверстие выпускаемого воздуха должно быть направлено в безопасную зону (в сторону от людей).

ПРЕДУПРЕЖДЕНИЕ! Если предвидится эксплуатация в условиях, в которых значения температуры превышают значения, указанные в настоящем руководстве, необходимо предусмотреть для оборудования устройство защиты, которое предотвратит превышение максимально допустимого уровня температуры. При таком превышении соблюдение заданной температуры не гарантируется.

СЛЕДУЕТ ПОМНИТЬ! Причинами возникновения рисков для персонала являются нарушение правил эксплуатации и случайная поломка оборудования.

Такие риски могут привести к травмированию рук операторов, работающих на насосе, или к травмам, которые вызваны свойствами перекачиваемой данным насосом жидкости. Из этого следует, что большое значение имеет тщательное соблюдение содержащихся в настоящем руководстве инструкций, которые помогают устранить причины, приводящие к выходу насоса из строя или выбросу из насоса жидкостей, представляющих опасность для персонала и окружающей среды.

При эксплуатации во взрывоопасных условиях надо соблюдать следующие общие меры предосторожности:

- удостовериться в том, что насос заполнен и по возможности уровень подачи находится выше насоса на 0,5 м (иначе в рабочей камере могут скопиться пары перекачиваемой жидкости в смеси с воздухом, что в случае взрывоопасных сред может привести к взрыву);
- удостовериться в том, что обрабатываемые жидкости не включают частиц большого размера или частиц опасной формы (длинных волокон, острых и абразивных частиц);
- чтобы избежать эффекта кавитации или чрезмерной нагрузки на пневмопривод, следует удостовериться в том, что порты на всасывании и нагнетании не забиты и не засорены;
- необходимо также удостовериться в том, что соединительные трубопроводы достаточно прочны и не деформируются под весом насоса или сил, действующих на стороне всасывания. Необходимо также проверить, чтобы на насос не действовала нагрузка от веса трубопроводов;
- если насос в течение длительного времени не эксплуатировался, то его следует тщательно прочистить, пропустив через него негорючую и совместимую с материалами изготовления насоса моющую жидкость;
- если насос был в течение длительного времени отключен, то во избежание скопления отложений через него необходимо пропустить чистую воду;
- перед запуском после длительного простоя внутренние и внешние поверхности следует очистить влажной ветошью, а для ЗОНЫ АТЕХ еще и проверить заземление;
- защищать насос от различных столкновений с движущимися объектами, ударов с тупоконечными предметами, которые могут повредить насос или вступить в нежелательную химическую реакцию с его материалами;
- защитить окружающее насос пространство от брызг в случае непредвиденного аварийного состояния насоса.

ПРЕДУПРЕЖДЕНИЕ: при перекачке насосом агрессивных или токсичных жидкостей, а также жидкостей, которые могут представлять опасность для здоровья человека, необходимо предусмотреть систему защиты насоса (предотвращение утечек, их сбор, а также сигнализации о произошедших утечках): ОПАСНОСТЬ ЗАРАЖЕНИЯ, ЗАГРЯЗНЕНИЯ, ТРАВМИРОВАНИЯ И/ИЛИ СМЕРТИ.

ПРЕДУПРЕЖДЕНИЕ: насос не должен использоваться для перекачки жидкостей, которые несовместимы с материалами насоса, а также в местах, где присутствуют другие несовместимые жидкости.

ВНИМАНИЕ: установка насосов без двухпозиционных клапанов на стороне всасывания или нагнетания, используемых для прерывания поступления продукта, запрещена: опасность неконтролируемого выброса продукта.

ВНИМАНИЕ: запрещена установка насосов без двухпозиционных, трехходовых или запорных клапанов на трубопроводах подачи воздуха, необходимых для предотвращения попадания перекачиваемой жидкости в пневматический контур в случае повреждения мембран: существует риск попадания жидкости в контур сжатого воздуха и ее выброса в окружающую среду.

ПРЕДУПРЕЖДЕНИЕ: запрещена эксплуатация насосов, изготовленных из непроводящих материалов, которые могут стать причиной накопления статического заряда, и насосов без подходящего заземления при работе с горючими жидкостями: РИСК ВЗРЫВА ИЗ-ЗА СТАТИЧЕСКОГО ЗАРЯДА.

ВНИМАНИЕ: Агрессивные, токсичные или опасные жидкости могут стать причиной серьезных травм или причинить вред здоровью. По этой причине запрещено отправлять содержащие такие жидкости насосы изготовителю или в сервисные центры. В случае возникновения такой необходимости внутренний контур насоса должен быть опорожнен и очищен.

ВНИМАНИЕ: Насосы, которые включают алюминиевые компоненты либо компоненты, контактирующие с перекачиваемым продуктом, не должны применяться для перекачки III-трихлорэтана, метилхлорида или растворителей на основе других галогенизированных углеводородов: ОПАСНОСТЬ ВЗРЫВА ВСЛЕДСТВИЕ ХИМИЧЕСКОЙ РЕАКЦИИ.

ВНИМАНИЕ: Насосы ADP не могут применяться для перекачки ацетилена, водорода и сероуглерода.

ВНИМАНИЕ: Компоненты пневматического механизма, включая вал, изготовлены из материалов, которые не обладают химической устойчивостью. При разрыве мембраны данные компоненты должны заменяться полностью в том случае, если они контактируют с перекачиваемым продуктом.

ВНИМАНИЕ: Пневмоприводной двигатель насосов ADP является самосмазывающимся и не требует дополнительной смазки. Тем не менее, следует избегать использования содержащего смазку или неосушенного воздуха.

ПРЕДУПРЕЖДЕНИЕ: удостовериться в том, что во время работы в насосе отсутствуют аномальные шумы. В противном случае насос следует без промедления остановить.

ПРЕДУПРЕЖДЕНИЕ: проверить, чтобы в жидкости на стороне нагнетания отсутствовал газ. В противном случае насос следует без промедления остановить.

ПРЕДУПРЕЖДЕНИЕ: следует периодически контролировать, чтобы на внешних и внутренних поверхностях насоса не скапливались пыль и/или отложения. При необходимости их следует очистить влажной ветошью.

ПРЕДУПРЕЖДЕНИЕ: снятие глушителя или штуцера на подаче воздуха может выполняться только после удаления пыли. Перед запуском насоса необходимо проверить, чтобы в пневматическом распределителе отсутствовала пыль.

ПРЕДУПРЕЖДЕНИЕ: персонал и место эксплуатации должны быть защищены ограждением для остановки и сбора утечек продукта. При несоблюдении данного требования существует риск травмирования или вреда для здоровья.

Изношенные компоненты должны заменяться только оригинальными запасными компонентами.

Несоблюдение этого требования может представлять опасность для оператора, технического персонала, находящихся рядом людей, а также стать причиной нанесения вреда насосу и окружающей среде. В этом случае изготовитель насоса не несет никакой ответственности за последствия.

ПОИСК И УСТРАНЕНИЕ НЕИСПРАВНОСТЕЙ

Неисправность	Возможная причина	Решение проблемы
Насос совершает один рабочий цикл	Работа на закрытую заглушку (давление системы равно давлению подаваемого воздуха или превышает его)	Увеличить давление подачи воздуха на насос. При нулевом расходе насос рассчитан на соотношение давлений 1:1 (неприменять данную рекомендацию к агрегатам высокого давления с коэффициентом сжатия 2:1)
	Неправильная установка воздушного вентиля или промежуточных прокладок	Установить прокладки с правильным расположением отверстий
	Деформация или отсутствие плунжера исполнительного устройства	Снять управляющий клапан и проверить плунжеры исполнительного устройства
Насос не работает/не совершает рабочих циклов	Избыточная смазка насоса	Установить на масленке минимально возможную подачу смазки или снять масленку. Агрегаты рассчитаны на работу без смазки
	Недостаточная подача воздуха (несоответствующий размер трубопровода, давление, расход)	Проверить длину и размер пневмомагистрали, производительность компрессора
	Проблема с пневмораспределительной системой	Снять и проверить главный пневмораспределительный клапан, управляющий клапан и его исполнительные устройства
	Блокировка нагнетательного	Проверить, не были ли

	трубопровода или засорениеманифольдов	непреднамеренно закрыты вентили на нагнетательном трубопроводе. Произвести очистку манифольдов и трубопроводов
	Работа на закрытую заглушку (давление системы равно давлению подаваемого воздуха или превышает его)	Увеличить давление подачи воздуха на насос. При нулевом расходе насос рассчитан на соотношение давлений 1:1 (не применять данную рекомендацию к агрегатам высокого давления с коэффициентом сжатия 2:1)
	Засорение глушителя на выпуске воздуха	Снять сетку глушителя, очистить от грязи или удалить лед и поставить ее на прежнее место
	Попадание перекачиваемой жидкости в глушитель на выпуске воздуха	Снять камеры насоса. Проверить, не произошел ли разрыв диафрагмы, и не ослабло ли соединение пластин диафрагмы
	Засорение камеры насоса	Снять и проверить жидкостные камеры. Удалить загрязнения или промыть камеру
Насос совершает рабочиециклы и не заполняется/отсутствует поток	Кавитация на стороневсасывания	Проверить сторону всасывания (передвинуть насос ближе к источнику перекачиваемого продукта)
	Засорение обратного клапана.Неправильная посадка или заедание клапана (-ов)	Снять жидкостную часть насосаи вручную удалить загрязнение из гнезда обратного клапана. Очистить гнездо шара клапана и опорную поверхность клапана. Заменить поврежденные шар или седло клапана. Установитьшар из более прочного материала
	Шар (-ы) клапана (-ов) выбилов камеру или манифольд	Износ шара или седла клапана. Износ пальцев в гнезде шара клапана (произвести замену). Проверить материал на совместимость по руководству по химической стойкости

	Повреждение или разрушение шара (-ов)/седла (-ел) клапанов под воздействием перекачиваемого продукта	Проверить материал на совместимость по руководству по химической стойкости
	Обратный клапан и/или седло клапана изношены или требуют регулировки	Проверить износ и положение обратных клапанов и седел; при необходимости заменить
	Засорение всасывающего трубопровода	Удалить засорение или промыть трубопровод. Проверить и очистить все всасывающие сетки или фильтры
	Избыточная высота всасывания	Если высота всасывания превышает 6 метров, заполнение камер жидкостью, в большинстве случаев, обеспечит заливку насоса
	Утечка воздуха на стороне всасывания/ попадание воздуха в перекачиваемый продукт	Осмотреть все прокладки и соединения труб на стороне всасывания
	Попадание перекачиваемой жидкости в глушитель на выпуске воздуха	Снять камеры насоса. Проверить, не произошел ли разрыв диафрагмы, и не ослабло ли соединение пластин диафрагмы
Насос работает медленно или с перебоями, неудовлетворительный поток жидкости	Избыточная смазка	Установить на масленке минимально возможную подачу смазки или снять масленку. Агрегаты рассчитаны на работу без смазки
	Образование льда	Снять сетку глушителя, удалить лед и поставить сетку на прежнее место. Установить осушитель воздуха в месте использования
	Засорение манифольдов	Очистить манифольды для обеспечения нормальной подачи воздуха
	Работа на закрытую заглушку (давление системы равно давлению подаваемого воздуха или превышает его)	Увеличить давление подачи воздуха на насос. При нулевом расходе насос рассчитан на соотношение давлений 1:1 (не применять данную

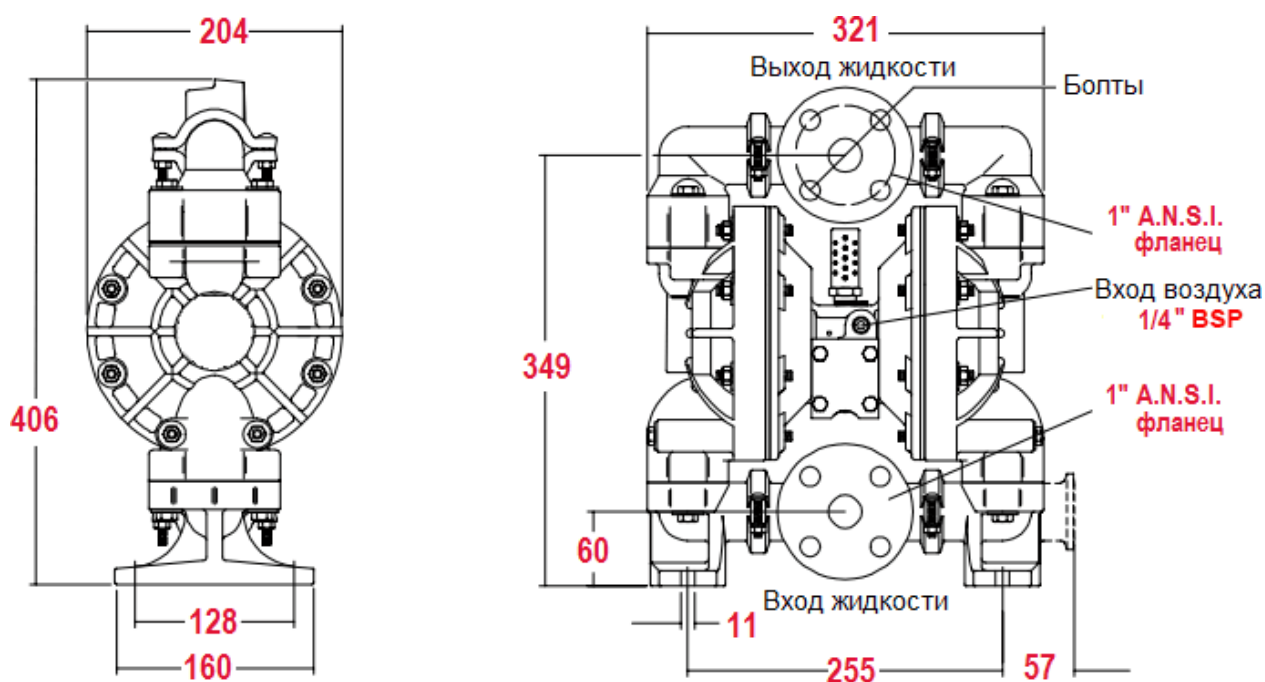
		рекомендацию к агрегатам высокого давления с коэффициентом сжатия 2:1)
	Кавитация на стороне всасывания	Проверить сторону всасывания (передвинуть насос ближе к источнику перекачиваемого продукта)
	Недостаточная подача воздуха (несоответствующий размер трубопровода, давление, расход)	Проверить длину и размер пневмомагистрали, производительность компрессора
	Избыточная высота всасывания	Если высота всасывания превышает 6 метров, заполнение камер жидкостью, в большинстве случаев, обеспечит заливку насоса
	Давление или объем подаваемого воздуха превышают общий напор в системе	Уменьшить подачу воздуха (давление и объем) на насос. Короткие рабочие циклы насоса вызывают кавитацию в жидкости
	Заниженный размер всасывающего трубопровода	Установить требуемое или большее количество соединений на трубопроводе
	Ограничение потока воздуха из-за заниженного или несоответствующего размера воздухопровода	Увеличить размер воздухопровода и установить большее по размеру соединение
	Утечка воздуха на стороне всасывания или попадание воздуха в перекачиваемый продукт	Осмотреть все прокладки и соединения труб на стороне всасывания
	Засорение всасывающего трубопровода	Удалить засорение или промыть трубопровод. Проверить и очистить все всасывающие сетки или фильтры
	Попадание перекачиваемой жидкости в глушитель на выпуске воздуха	Демонтировать камеры насоса. Проверить, не произошел ли разрыв диафрагмы и не ослабло ли соединение пластин диафрагмы

	Засорение обратного клапана	Снять жидкостную часть насоса и вручную удалить загрязнение из гнезда обратного клапана
	Обратный клапан и/или седло клапана изношены или требуют регулировки	Проверить степень износа и положение обратных клапанов и седел. При необходимости заменить
	Воздушные или паровые пробки в камере (-ах)	Произвести продувку камер, сняв резьбовые заглушки с вентиляционных отверстий. Соблюдать меры предосторожности при продувке, чтобы не допустить несчастных случаев
Утечка продукта через систему выпуска воздуха	Выход из строя диафрагмы или ослабление соединения пластин диафрагмы	Заменить диафрагмы, проверить состояние и плотность соединения пластин диафрагмы
	Произошло растягивание диафрагмы вокруг центрального или болтовых отверстий	Проверить, не превышены ли значения входного давления или давления воздуха. Проверить материал по таблице химической стойкости на совместимость с перекачиваемыми продуктами, очистителями, смазкой, а также на соответствие предельным значениям температуры
Преждевременный выход из строя диафрагмы	Кавитация	Увеличить диаметр трубы на всасывающей стороне насоса
	Избыточное давление при первичном всасывании (заливе)	Установить насос ближе к источнику продукта. Поднять насос или установить его на бак для уменьшения входного давления. Установить устройство регулирования противодавления. Установить накопительный бак или гаситель пульсаций
	Неправильное применение (несовместимость по физико-химическим свойствам)	Проверить материал по таблице химической стойкости на совместимость с перекачиваемыми

		продуктами, очистителями, смазкой, а также на соответствие предельным значениям температуры
	Установлены несоответствующие пластины диафрагмы, либо пластины диафрагмы установлены неправильно (не той стороной) или изношены	По руководству по эксплуатации определить правильную деталь и способ установки. Не допускать износа наружных пластин до образования острых кромок
Разбалансированность рабочих циклов	Избыточная высота всасывания	Если высота всасывания превышает 6 метров, заполнение камер жидкостью, в большинстве случаев, обеспечит заливку насоса
	Заниженный размер всасывающего трубопровода	Установить требуемое или большее количество соединений на трубопроводе
	Попадание перекачиваемой жидкости в глушитель на выпуске воздуха	Демонтировать камеру насоса. Проверить, не произошел ли разрыв диафрагмы и не ослабло ли соединение пластин диафрагмы
	Утечка воздуха на стороне всасывания или попадание воздуха в перекачиваемый продукт	Осмотреть все прокладки и соединения труб на стороне всасывания
	Засорение обратного клапана	Снять жидкостную часть насоса и вручную удалить загрязнение из гнезда обратного клапана
	Обратный клапан и/или седло клапана изношены или требуют регулировки	Проверить степень износа и положение обратных клапанов и седел. При необходимости заменить
	Воздушные или паровые пробки в камере (-ах)	Произвести продувку камер, сняв резьбовые заглушки с вентиляционных отверстий

ГАБАРИТНЫЕ ЧЕРТЕЖИ

ADP-6661A3-344-C, ADP-6661AG-444-C, ADP-6661A3-3EB-C



ZENOVA.RU ГАРАНТИЙНЫЕ УСЛОВИЯ

Насосы серии ADP имеют гарантию 1 год со дня покупки. Гарантия подразумевает бесплатный ремонт насоса в течение срока гарантии, при условии, что насос эксплуатировался в соответствии со своим назначением и в соответствии с этой инструкцией.

Гарантия не распространяется на следующие случаи:

1. Неисправность или повреждение насоса по истечении гарантийного срока.
2. Неисправность была вызвана неправильным использованием или хранением, а также отсутствием технического обслуживания
3. Неисправность была вызвана использованием деталей, несовместимых с насосом.
4. Износ деталей, которые необходимо регулярно заменять в процессе нормальной эксплуатации, таких как уплотнения, шары и седла клапанов, а также мембраны.
5. Неисправность и/или повреждение из-за стихийного бедствия или других форсмажорных обстоятельств.



Внимание, не проводите ремонт насоса самостоятельно, обратитесь в сервисный центр или к поставщику. Если насос разбирался в случаях, не описанных в инструкции, гарантия автоматически снимается.