



Герметичные насосы с магнитной муфтой Zenova (Kaix) MDP

Руководство по эксплуатации

ООО «Зенова»

Тел. +7 342 225 00 40

mail: client@zenova.ru

Редакция 7 от 22 февраля 2024 г.



Оглавление

| | |
|---|----|
| _Тос140482716 | |
| ОСНОВНЫЕ СВЕДЕНИЯ..... | 3 |
| Принцип работы..... | 3 |
| Применение..... | 3 |
| СТРУКТУРА НАСОСА И НАЗВАНИЕ ЧАСТЕЙ..... | 4 |
| РАСШИФРОВКА ОБОЗНАЧЕНИЯ..... | 5 |
| УСЛОВИЯ ЭКСПЛУАТАЦИИ И МЕРЫ ПРЕДОСТОРОЖНОСТИ..... | 5 |
| МОНТАЖ НАСОСА..... | 6 |
| ЭЛЕКТРИЧЕСКОЕ ПОДКЛЮЧЕНИЕ НАСОСА..... | 8 |
| ЗАПУСК НАСОСА..... | 8 |
| ТРАНСПОРТИРОВКА И ХРАНЕНИЕ..... | 9 |
| ТЕХНИЧЕСКОЕ ОБСЛУЖИВАНИЕ И ПРОВЕРКА..... | 9 |
| ВОЗМОЖНЫЕ НЕИСПРАВНОСТИ НАСОСА, ИХ ПРИЧИНЫ И СПОСОБЫ УСТРАНЕНИЯ..... | 9 |
| ТАБЛИЧНЫЕ ДАННЫЕ ПО НАСОСАМ..... | 11 |
| Общие параметры насосов..... | 11 |
| Таблица характеристик двигателей..... | 11 |
| ГАРАНТИЙНЫЕ УСЛОВИЯ..... | 12 |

zenova.ru

Основные сведения

Принцип работы

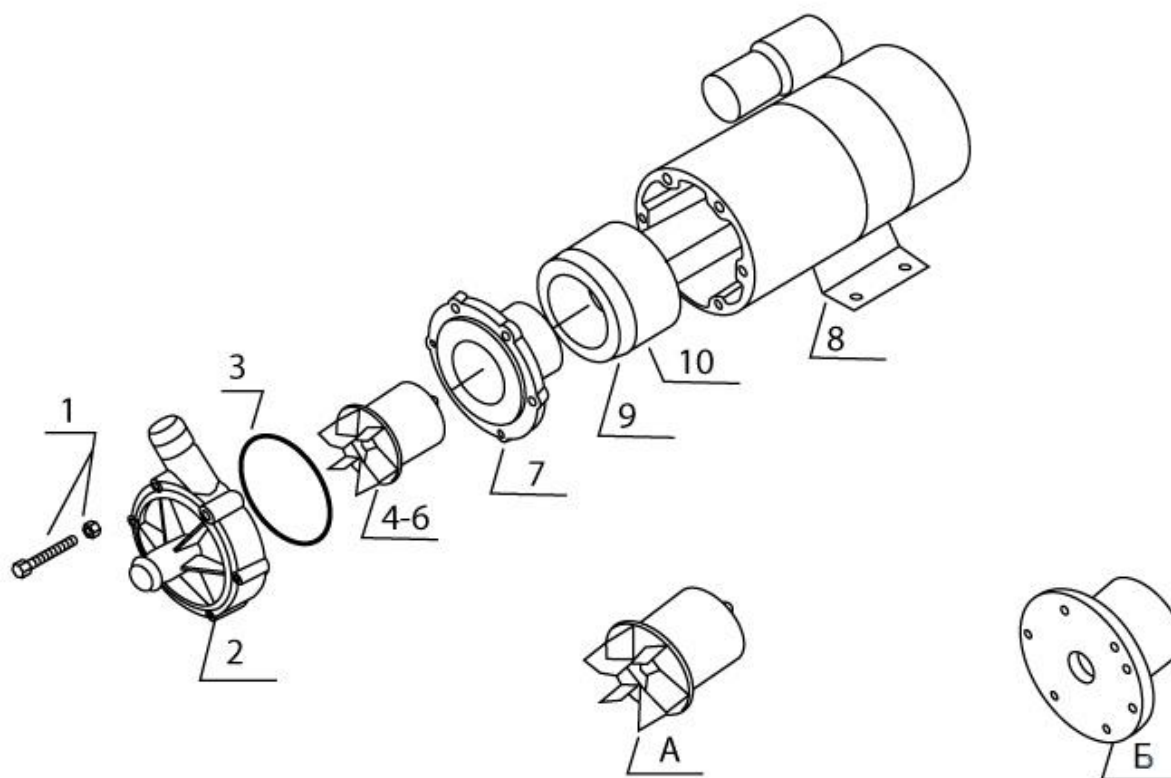
Основные части герметичного центробежного насоса с магнитной муфтой — это двигатель, магнитная муфта, рабочее колесо и рабочая камера. Колесо и камера защищены от коррозии фторопластовым покрытием. Магнитная муфта обеспечивает передачу крутящего момента без нарушения герметичности рабочей камеры. Такой подход позволяет гарантировать отсутствие даже минимальных утечек перекачиваемой жидкости.

Когда двигатель вращает внешнюю часть магнитной муфты, магнитные линии пронизывают разделяющую перегородку и воздействуют на расположенный внутри рабочей камеры ротор. Под воздействием магнитного поля ротор внутри рабочей камеры вращается практически синхронно с двигателем. Такая система позволяет передавать крутящий момент сквозь сплошную неподвижную стенку рабочей камеры, без какого-либо механического контакта. Отсутствие динамических уплотнений позволяет полностью исключить подтекание жидкости из рабочей камеры насоса. Также, насосы оснащены специальными керамическими подшипниками, имеющими высокую устойчивость к коррозии и абразиву.

Применение

Насосы MDP находят применение в нефтехимии, фармакологии, химии, производстве электронных компонентов, предприятиях по утилизации отходов, пищевой промышленности, водоподготовке и полиграфии. Перекачиваемая жидкость не должна содержать твердых включений, волокон и ферромагнитных частиц. Кроме того, перекачиваемая жидкость не должна содержать горючих и взрывоопасных веществ. Давление на входе и максимальное рабочее давление зависят от модели. Температура перекачиваемой жидкости не должна превышать 80° С, плотность перекачиваемых растворов должна быть не более 1300 кг/м³.

Структура насоса и название частей



1. Болт с гайкой (Нержавеющая сталь)
2. Корпус насоса (Армированный полипропилен)
3. Уплотнительное кольцо «О» типа (Фторкаучук – FKM)
- 4-6. Рабочее колесо (Армированный полипропилен) и внутренняя часть магнитной муфты (Ферритный сплав).
7. Задняя крышка корпуса насоса
8. Электродвигатель
9. Внешняя часть магнитной муфты (Ферритный сплав)
10. Болты для фиксации внешней части магнитной муфты.
- А. Открытое рабочее колесо (увеличенная производительность, лучшая устойчивость к засорению – модели R и RM)
- Б. Закрытое рабочее колесо (увеличенный напор, меньшая устойчивость к засорению – модели RZ и RZM)

Расшифровка обозначения

MDP-20R-220

MDP - магнитный насос (Magnetic drive pump)

20 - типоразмер

R - патрубки под шланг (RZ - патрубки под шланг и закрытое увеличенное рабочее колесо, RM- резьбовые патрубки, RZM - резьбовые патрубки и закрытое увеличенное рабочее колесо)

220 - напряжение источника питания 220 В (вариант — 380 В)

Условия эксплуатации и меры предосторожности

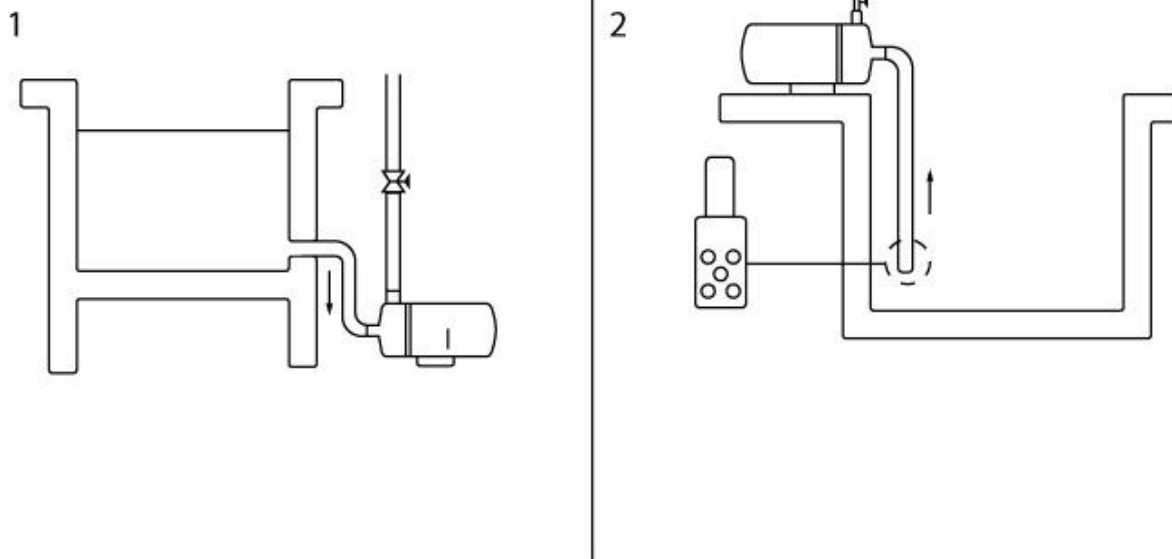
1. Не допускайте сухой ход насоса (без жидкости). Это приведет к его быстрому выходу из строя.
2. При перекачивании химически активных жидкостей убедитесь, что они совместимы с материалом корпуса насоса (полипропиленом). Если жидкость агрессивна по отношению к полипропилену, насос использовать нельзя. При расчете агрессивности жидкости обязательно учитывайте ее рабочую температуру. Если есть сомнения в химической стойкости материала, обязательно провести предварительную проверку на возможность насоса работать с перекачиваемой жидкостью.
3. Диапазон рабочей температуры перекачиваемой жидкости от 0 до +80°C (до +60 °C при интенсивной многочасовой эксплуатации).
4. Максимальная температура окружающей среды во время работы насоса +40 °C, относительная влажность до 90%.
5. Максимальная температура корпуса двигателя не должна превышать 60°C;
6. Перекачиваемая жидкость должна быть чистой. Наличие твердых примесей в насосе приводит к ускоренному износу элементов проточной части. Производитель не несет ответственность за такой износ. Кроме того, крупные частицы могут привести к блокировке рабочего колеса насоса во время его работы.
7. Если перекачиваемая жидкость все же содержит твердые частицы, они не должны содержать частей железа и никеля. Это связано с тем, что в конструкцию насоса входят постоянные магниты.
8. Электрическое подключение насоса может быть выполнено лишь квалифицированным персоналом.
9. Во избежание рисков поражения персонала электрическим током электродвигатель должен быть заземлен при электрическом подключении.
10. Потребление тока не должно превышать значения, указанного на шильдике, более чем в 1,5 раза.
11. Насос не является взрывозащищенным. Не оставляйте легковоспламеняющиеся вещества рядом с ним во время работы.
12. Окружающая среда насоса не должна содержать агрессивные пары.

13. Все работы с насосом проводите только после прекращения работы насоса и его остывания.
14. При разборке насоса постоянные магниты муфты насоса могут оказать влияние на кардиостимуляторы, кредитные карты, часы и другие механизмы. Держите указанные предметы на расстоянии не менее 1 метра от насоса.
15. Пока насос в собранном состоянии указанная опасность отсутствует благодаря защитному барьеру внутри насоса.
16. При сборке насоса во время установки внутренней части магнитной муфты берегите пальцы. При резком соединении магнитов (внутреннего и внешнего) пальцы могут быть защемлены.
17. Во избежание поражения электрическим током насос следует обесточить перед проведением любых операций с ним (тех.обслуживание, ремонт, демонтаж и т.д.).
18. Своевременно очищайте насос, включая его рабочую камеру. Если перекачиваемая жидкость легко кристаллизуется или меняет свои свойства при хранении — сливайте ее после использования, а затем промывайте рабочую камеру водой или другой инертной жидкостью.
19. Каждые 1000 рабочих часов проверяйте степень износа подшипников. Если расстояние между подшипником и муфтой превышает 1 мм, или рабочее колесо имеет эксцентриситет более 2 мм — замените подшипники.
20. Крыльчатку следует менять по мере износа.
21. Обязательно раз в год проверяйте сопротивление изоляции электродвигателя – оно должно превышать 3 МОм.
22. Не допускается обращение с насосом детей и лиц с ограниченными способностями.
23. У моделей 120, 400 и 401 нельзя поворачивать голову насоса, она прикручивается только шурупом вверх.

Монтаж насоса

1. Откройте коробку с насосом. Убедитесь в правильности купленной модели.
2. Осмотрите насос на предмет отсутствия видимых повреждений.
3. Убедитесь, что температура окружающей среды не превышает +40 °С, относительная влажность до 90%.

Установите и закрепите насос так, чтобы всасывающий патрубок насоса был установлен ниже уровня поверхности перекачиваемой жидкости. Жидкость должна поступать в насос с подпором (самотеком). Работа насоса в режиме самовсоса менее желательна. Она возможна только при условии предварительного заполнения всасывающей линии перекачиваемой жидкостью и установки на всасывающей линии донного обратного клапана. Это позволит исключить работу насоса «на сухую» (то есть без жидкости).



На первом изображении показан монтаж насоса с положительным подпором на всасывании. Жидкость поступает в насос самотеком.

На втором изображении показан монтаж насоса с самовсосом. При этом обязательно предварительно заполнить всасывающую линию жидкостью, а также установить обратный клапан (его видно на схеме).

4. Насос должен быть смонтирован в отапливаемом помещении, на ровной, чистой и сухой поверхности.
5. Насос должен быть смонтирован горизонтально. При таком положении насос лучше охлаждается. Вертикальный монтаж возможен под ответственность пользователя.
6. Всасывающая и напорная линии насоса должны быть собраны из труб или шлангов надлежащего качества. Материалы труб или шлангов должны быть химстойкими (в зависимости от свойств жидкости), выдерживать необходимую температуру и давление, не допускать утечек.
7. Все соединения в системе должны быть плотно затянуты. Особенно важно исключить попадание воздуха во всасывающую линию, поскольку это может привести к кавитации, повышенному шуму и ускоренному выходу насоса из строя.
8. Всасывающая и напорная линия должны быть по возможности короче. Это уменьшит риски возникновения утечек, а также уменьшит сопротивление линии и повысит эффективность работы насоса.

Электрическое подключение насоса

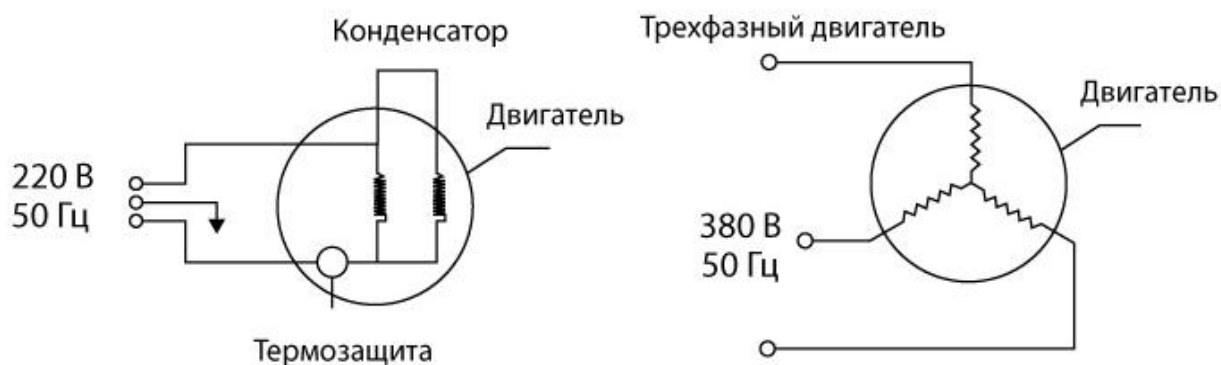


Внимание!

Электрическое подключение должно производиться квалифицированным электриком.

Эксплуатация насоса должна осуществляться инженером-гидравликом.

1. При электрическом подключении насоса обязательно заземлите насос. Используйте заземлительное отверстие на ножке насоса с маркировкой «Е». *Обратите внимание: на насосах серии 400 такой маркировки нет, и в этом случае заземление присоединяется к любому болту на корпусе двигателя.*
2. Подключите насос согласно схеме, указанной ниже. Трехфазные двигатели подключаются по схеме «звезда».



Запуск насоса

1. Перед началом работы заполните насос водой. Убедитесь, что рабочая камера насоса полностью заполнена. Затем включите насос.
2. Убедитесь, что насос обеспечивает необходимый расход и напор жидкости. Если насос не может перекачать жидкость, немедленно выключите насос для выяснения причины неисправности.
3. Избегайте резкого открытия/закрытия клапанов всасывающей и напорной линии во время работы насоса. Это может привести к заклиниванию вала насоса. Если это произошло, немедленно обесточьте насос и восстановите нормальные условия для работы насоса.
4. Не допускайте попадания твердых частиц в насос, они могут заблокировать рабочее колесо. В случае блокировки рабочего колеса немедленно обесточьте насос и устраните причину блокировки.

Транспортировка и хранение

- Удары и механические воздействия могут привести к повреждениям деталей, которые важны для работы и безопасности эксплуатации.
- Допускается транспортировка на поддоне.
- Хранить при влажности не более 80%, без попадания прямых солнечных лучей, при температуре не выше 40°C и не ниже -5°C.
- Назначенный срок хранения – 10 лет, назначенный срок службы – 5 лет, назначенный ресурс – 15 000 часов. По истечении ресурса необходимо осмотреть насос и решить вопрос о продлении ресурса или завершении эксплуатации.
- При выводе из эксплуатации обязательно промойте насос, а затем направьте металлические и пластиковые части насоса в переработку на вторсырье.

Техническое обслуживание и проверка

1. Насосы MDP не требуют специального технического обслуживания на весь период эксплуатации.
2. Сразу после включения насоса в начале каждой рабочей смены убедитесь в отсутствии необычных признаков в работе (повышенный шум, вибрации, сниженный расход жидкости, перегрев). В случае появления таких признаков отключите насос для устранения неполадок.



Внимание, не проводите ремонт насоса самостоятельно, обратитесь в сервисный центр или к поставщику. Если насос разбирался в случаях, не описанных в инструкции, гарантия автоматически снимается.

Возможные неисправности насоса, их причины и способы устранения

| Тип неисправности | Возможная причина | Как устранить |
|--------------------------------|--------------------------------|--|
| Насос не перекачивает жидкость | Неправильный монтаж линии | Проверить напорную и всасывающую линию на герметичность всех соединений |
| | Двигатель поврежден | Отремонтировать двигатель или заменить насос |
| | Жидкость слишком вязкая | Подобрать правильный насос для вязкой жидкости |
| | Рабочее колесо заблокировано | Устранить причину блокировки колеса (удалить посторонние частицы) |
| Слабый напор | В насос поступает воздух | Удалить воздух из насоса, проверить и загерметизировать соединения всасывающей линии |
| | Жидкость слишком вязкая | Подобрать правильный насос для вязкой жидкости |
| | Рабочее колесо задевает корпус | Заменить поврежденные детали |

| | | |
|----------------------------------|---|---|
| | Рабочее колесо насоса повреждено | Заменить рабочее колесо |
| Увеличенный расход электричества | Неправильный монтаж линии | Проверить напорную и всасывающую линию на герметичность всех соединений |
| | Двигатель поврежден | Отремонтировать двигатель или заменить насос |
| | Жидкость слишком вязкая | Подобрать правильный насос для вязкой жидкости |
| | Рабочее колесо задевает корпус | Заменить поврежденные детали |
| | Рабочее колесо насоса повреждено | Заменить рабочее колесо и прочие поврежденные детали |
| | Рабочее колесо заблокировано | Устранить причину блокировки колеса (удалить посторонние частицы) |
| Шум и вибрация при работе | Рабочее колесо задевает корпус | Заменить поврежденные детали |
| | Рабочее колесо насоса повреждено | Заменить рабочее колесо и прочие поврежденные детали |
| Утечки жидкости | Уплотнительные кольца насоса повреждены | Заменить уплотнительные кольца |
| | Ослаблены соединения насоса с линией | Затянуть все соединения |

zenova.ru

Табличные данные по насосам

Общие параметры насосов

| Модель | Патрубки под шланг | | Патрубки с резьбой | | Макс. расход (л/мин) | Макс. напор (м) | Рабочая точка | | Давление на входе (МПа) | Макс. рабочее давление (МПа) | Плотность жидкости (кг/дм ³) | Двигатель | | Вес (кг) |
|-------------|--------------------|------------|--------------------|------------|----------------------|-----------------|----------------|-----------|-------------------------|------------------------------|--|--------------|------|----------|
| | Вход (мм) | Выход (мм) | Вход (дюйм) | Выход (мм) | | | Расход (л/мин) | Напор (м) | | | | Мощность (В) | Фаза | |
| MDP-15R(M) | 14 | 16 | 3/4 | 13 | 16 | 2,7 | 8 | 1,5 | 0,07 | 0,027 | <1,3 | 10 | 1 | 1,8 |
| MDP-20R(M) | 18 | 18 | 3/4 | 16 | 27 | 3,1 | 17 | 2 | 0,14 | 0,031 | <1,2 | 20 | 1 | 2,2 |
| MDP-20RZ(M) | 18 | 18 | 3/4 | 13 | 10 | 4,6 | 7 | 4 | 0,14 | 0,046 | <1,1 | 20 | 1 | 2,2 |
| MDP-30R(M) | 20 | 20 | 3/4 | 16 | 33 | 3,8 | 16 | 2,5 | 0,22 | 0,038 | <1,3 | 45 | 1 | 3,9 |
| MDP-30RZ(M) | 20 | 20 | 3/4 | 13 | 15 | 8 | 10 | 6 | 0,22 | 0,08 | <1,1 | 45 | 1 | 3,9 |
| MDP-40R(M) | 20 | 20 | 3/4 | 16 | 45 | 4,6 | 22 | 4 | 0,25 | 0,046 | <1,1 | 65 | 1 | 4,3 |
| MDP-55R(M) | 25 | 25 | 1 | 20 | 60 | 5,6 | 30 | 4 | 0,35 | 0,056 | <1,2 | 90 | 1/3 | 5,1 |
| MDP-55RZ(M) | 25 | 25 | 1 | 20 | 25 | 10 | 15 | 8 | 0,35 | 0,1 | <1,1 | 90 | 1/3 | 5,1 |
| MDP-70R(M) | 25 | 25 | 1 | 20 | 86 | 6,7 | 50 | 4 | 0,35 | 0,067 | <1,1 | 150 | 1/3 | 6,6 |
| MDP-70RZ(M) | 20 | 20 | 3/4 | 16 | 40 | 14,3 | 20 | 12 | 0,35 | 0,143 | <1,1 | 150 | 1/3 | 6,6 |
| MDP-100R(M) | 25 | 25 | 1 | 20 | 120 | 8,6 | 60 | 7 | 0,4 | 0,086 | <1,3 | 250 | 1/3 | 9,4 |
| MDP-120R | — | — | 1 1/4 | 36 | 220 | 10,5 | 140 | 6 | 0,4 | 0,105 | <1,3 | 370 | 1/3 | 10,5 |
| MDP-400 | — | — | 1 1/2 | 36 | 260 | 12,5 | 150 | 8,5 | 0,4 | 0,125 | <1,3 | 370 | 3 | 14 |
| MDP-401 | — | — | 1 1/2 | 36 | 330 | 18 | 200 | 12 | 0,4 | 0,18 | <1,3 | 750 | 3 | 22,8 |
| MDP-422 | — | — | 2 | 40 | 400 | 23 | 200 | 18,5 | 0,5 | 0,2 | <1,3 | 1500 | 3 | 20 |
| MDP-423 | — | — | 2 | 40 | 500 | 24 | 300 | 20,5 | 0,5 | 0,24 | <1,3 | 2200 | 3 | 24 |

Таблица характеристик двигателей

| Модель | Напряжение (Вольт) | | | Мощность (Ватт) | Скорость об/мин | Класс изоляции |
|-------------|--------------------|------------------|---------------|-----------------|-----------------|----------------|
| | 220 | | 380 | | | |
| | Сила тока (А) | Конденсатор (μF) | Сила тока (А) | | | |
| MDP-15R(M) | 0,1 | 1 | | 10 | 2600 | E |
| MDP-20R(M) | 0,15 | 2 | | 15 | 2600 | |
| MDP-20RZ(M) | 0,15 | 2 | | 15 | 2600 | |
| MDP-30R(M) | 0,3 | 3 | | 25 | 2600 | |
| MDP-30RZ(M) | 0,3 | 3 | | 25 | 2600 | |
| MDP-40R(M) | 0,52 | 3,5 | | 65 | 2600 | |
| MDP-55R(M) | 0,95 | 3 | | 90 | 2700 | |
| MDP-55RZ(M) | 0,95 | 3 | | 90 | 2700 | |
| MDP-70R(M) | 1,2 | 6 | 0,55 | 150 | 2700 | |
| MDP-70RZ(M) | 1,2 | 6 | 0,55 | 150 | 2700 | |
| MDP-100R(M) | 1,8 | 6 | 0,8 | 250 | 2800 | |
| MDP-120R | 2,5 | 7 | 1,2 | 370 | 2800 | |
| MDP-400 | | | 1,15 | 370 | 2800 | |
| MDP-401 | | | 1,7 | 750 | 2800 | |
| MDP-422 | | | 3,4 | 1500 | 2800 | |
| MDP-423 | | | 4,8 | 2200 | 2800 | |

Гарантийные условия

Поставщик вправе отказать в гарантийном ремонте:

- Если в конструкцию насоса были внесены какие-либо изменения, не предусмотренные настоящей инструкцией.
- Если с насосом использовались не оригинальные комплектующие.
- Если насос использовался не по назначению.
- Если насос эксплуатировался неквалифицированным персоналом.
- Если оператор насоса не был ознакомлен с настоящей инструкцией.
- Если с момента покупки насоса прошло более года.
- Если было нарушено любое из требований настоящей инструкции.
- Если перекачивавшаяся жидкость могла вступить в химическую реакцию с материалами проточной части насоса.
- Если на насосе имеются следы перегрева.
- Если на насосе есть механические повреждения.
- Если в перекачиваемой жидкости были абразивные частицы.

zenova.ru