



Шестеренные насосы КСВ-А

Инструкция по эксплуатации

ООО «Зенова»

Тел. +7 342 225 00 40

mail: client@zenova.ru

Редакция 13 от 11 апреля 2024 г.



Содержание

Введение	3
Расшифровка обозначения насосов Zenova KCB-A.....	3
Внутреннее устройство и принцип действия	3
Технические характеристики	4
Предохранительный клапан	4
Перемещение и хранение насоса.....	5
Монтаж насоса	5
Проверка и регулировка соосности.....	7
Электрическое подключение.....	9
Запуск насоса	11
Остановка насоса	12
Неисправности и их устранение	12
Гарантийные условия.....	15

zenova.ru

Введение

Шестеренные насосы серии Zenova KCB-A позволяют перекачивать термальные масла, смазочные масла, сырую нефть, дизельное топливо и прочие жидкости с похожими свойствами. Специальные версии насосов KCB-A с шестернями из латуни (бронзы) также могут перекачивать нефтепродукты с низкой температурой вспышки, например, бензин.

Перекачиваемые жидкости не должны быть коррозионно-активными, не должны содержать твердые или волокнистые частицы. Также, нельзя перекачивать воду данными насосами.

Максимальная температура перекачиваемой жидкости зависит от модификации насоса:

+80 °С – для насосов со стандартными набивными уплотнениями (исполнение О).

+ 200 °С – для насосов со стандартными механическими уплотнениями (исполнение М).

+250 °С – для насосов с набивными уплотнениями с пропиткой из графита (исполнение G).

В спецификации к насосам указано номинальное потребление тока. В реальности оно может отличаться и превышать номинальное в 1,5 раза. Это нужно учитывать при подборе автомата защиты.

Вязкость перекачиваемой жидкости должна быть в пределах от 35 до 1500 сСт. Специальные версии насосов с уменьшенным числом оборотов двигателя могут перекачивать жидкости с вязкостью до 50 000 сСт.

При перекачивании жидкостей с низкой вязкостью (ниже 35 сСт) возможно снижение производительности и появление утечек.

zenova.ru

Расшифровка обозначения насосов Zenova KCB-A

Рассмотрим обозначение насосов на примере модели KCB-A55-CCG/0.5/4/C

К – насос с предохранительным (байпасным) клапаном

CB-A – обозначение серии шестеренного насоса

55 – номинальный расход насоса в л/мин

С - корпус из чугуна (S – корпус из нержавеющей стали, В – корпус из бронзы)

С - шестерни из чугуна

G – набивное уплотнение с графитовой пропиткой (М - механическое уплотнение, О – стандартное набивное уплотнение).

0.5 – максимальное противодавление в напорной линии в МПа (1 МПа = 10 бар)

4 - полюсность электродвигателя (4 = 1450 об/мин, 6 = 960 об/мин)

С - консольный тип исполнения

Внутреннее устройство и принцип действия

Насосы серии KCB-A представляют собой горизонтальные насосы объемного типа.

Насос состоит из корпуса, крышки корпуса, двух шестерен, двух валов (шпинделей), гнезда подшипника, подшипника, уплотнения, предохранительного клапана.

Насосы КСВ-А имеют консольное исполнение. То есть насос и электродвигатель независимы друг от друга. Они монтируются на единой раме и соединяются посредством полумуфты.

При работе насоса одна из шестерен насоса является ведущей. На нее подается энергия вращения электродвигателя. Другая шестерня является пассивной (ведомой). Она зацепляется с ведущей шестерней и вращается за счет вращения ведущей шестерни.

Перед началом работы, в рабочую камеру насоса необходимо залить жидкость. Жидкость должна находиться как на напорной, так и на всасывающей стороне. Поверхностное натяжение жидкости обеспечивает герметичность зазора между шестернями. За счет вращения шестерен, на всасывающей стороне насоса создается разрежение. Перекачиваемая жидкость устремляется в зазор между шестернями, проходит между ними и под давлением покидает насос с напорной стороны.

Технические характеристики

Расход: 1,1 м³/ч ~ 64 м³/ч (18,3 л/мин ~ 1060 л/мин)

Напорное давление: 3,3 бар ~ 14,5 бар (33 м ~ 145 м)

Диаметр входного и выходного патрубков: 3/4 " ~ 100 мм

КПД: 41% ~ 59%

Электродвигатели 50 Гц/380 В

Мощность 1,5 кВт ~ 30 кВт

Количество полюсов обмотки 4Р или 6Р

Класс энергоэффективности IE3

Скорость вращения выходного вала:

1450 об/мин - четырехполюсный двигатель (4Р)

970 об/мин - шестиполюсный двигатель (6Р)

Предохранительный клапан

Встроенный предохранительный (байпасный) клапан

Все насосы КСВ-А (кроме насосов с рубашкой обогрева) по умолчанию оснащены встроенным предохранительным байпасным клапаном, который открывается при избыточном давлении на напорной линии и возвращает жидкость из напорной камеры обратно во всасывающую камеру насоса для уменьшения давления в напорной линии.

Встроенный предохранительный клапан при срабатывании обеспечивает циркуляцию масла внутри насоса. Его не требуется подключать к внешним трубопроводам.

Давление срабатывания встроенного предохранительного клапана предварительно настроено на заводе. Однако если в силу каких-то причин его настройки сбились, то возможно настроить давление срабатывания клапана путем вращения регулировочного винта на конце клапана. Давление срабатывания клапана должно на 40% превышать номинальное давление насоса.



Внимание, обязательно настройте давление срабатывания байпасного клапана по манометру на месте установки при первом запуске. В противном случае, в гарантии может быть отказано.

Встроенный предохранительный клапан рассчитан лишь на кратковременную защиту насоса и напорного трубопровода от избыточного давления. Он не рассчитан на постоянную работу.

Внешний предохранительный клапан

Если давление в напорной линии длительное время превышает максимальное расчетное давление насоса, то для срабатывания избыточного давления следует отдельно приобрести и установить на напорную линию внешний байпасный клапан, рассчитанный на длительную работу.

Также, на насосы с рубашкой обогрева нужно поставить либо сторонний байпасный клапан, либо сбросной клапан. Оба - на максимальное давление насоса, иначе гарантии не будет.

Перемещение и хранение насоса

1. Насосы КСВ-А должны храниться в помещениях температурой от -10 до +40 градусов Цельсия и влажностью относительной влажностью от 20 до 70%.
2. При перемещении насосов весом более 30 кг следует использовать подъемное оборудование.
3. При использовании подъемного оборудования следует зацеплять насосы за раму. Не допускается зацеплять концы тросов (и иных подъемных приспособлений) за рабочий вал насоса/двигателя, а также за соединяющую их муфту.

Монтаж насоса

1. Перед установкой насоса проверьте насос на наличие внешних повреждений. Не поврежден ли электродвигатель от сырости. Проверьте, нет ли загрязнений и пыли во входном и выходном патрубках насоса.
2. Установите насос таким образом, чтобы обеспечить нормальное охлаждение корпуса воздухом во время работы. Не накрывайте насос.
3. Проверьте соосность валов насоса и двигателя. Расхождение не должно превышать 0,1 мм. При необходимости проведите центровку валов (см. раздел «[Проверка и регулировка соосности](#)»).
4. Схема монтажа трубопроводов может быть различной. Насосы могут перекачивать жидкости как в закрытом, так и в открытом контуре. В том и другом случае следует обеспечить защиту напорной линии трубопровода от избыточного давления. Для этого может быть использована предохранительная запорная арматура. Также защита от избыточного давления может быть реализована с использованием защитной автоматики.
5. Схема монтажа может предусматривать как работу с положительным подпором (рекомендуется), так и работу в режиме самовсоса (но под заливом, самовсос посуху недопустим). Если высота самовсоса превышает 2,5 метра, необходимо установить на всасывающей линии донный обратный клапан.
6. При подключении трубопроводов к насосу убедитесь в их чистоте. При необходимости промойте их изнутри водой или паром.
7. При подключении трубопроводов убедитесь, что их вес не передается на насос. Трубопроводы должны иметь поддерживающие крепления как можно ближе к корпусу насоса. Передача внешнего веса на корпус насоса может привести к перекосу корпуса и нарушению точности прилегания шестерен друг к другу.
8. Убедитесь, что соединения трубопровода герметичны. Если в насос попадет воздух — его работа будет нарушена.

9. На всасывающую и напорную линии непосредственно рядом с насосом необходимо установить манометры для контроля давления во время работы насоса.
 10. Рекомендуется установить запорные клапаны на всасывающей и напорной линии для перекрытия потока жидкости в случае необходимости.
 11. Если есть риск попадания механических примесей в насос во время его работы, установите на входе металлический сетчатый фильтр.
- Если на дне резервуара подачи жидкости могут образоваться твердые частицы, то лучше установить конец всасывающего трубопровода на 10-20 см выше уровня дна резервуара.

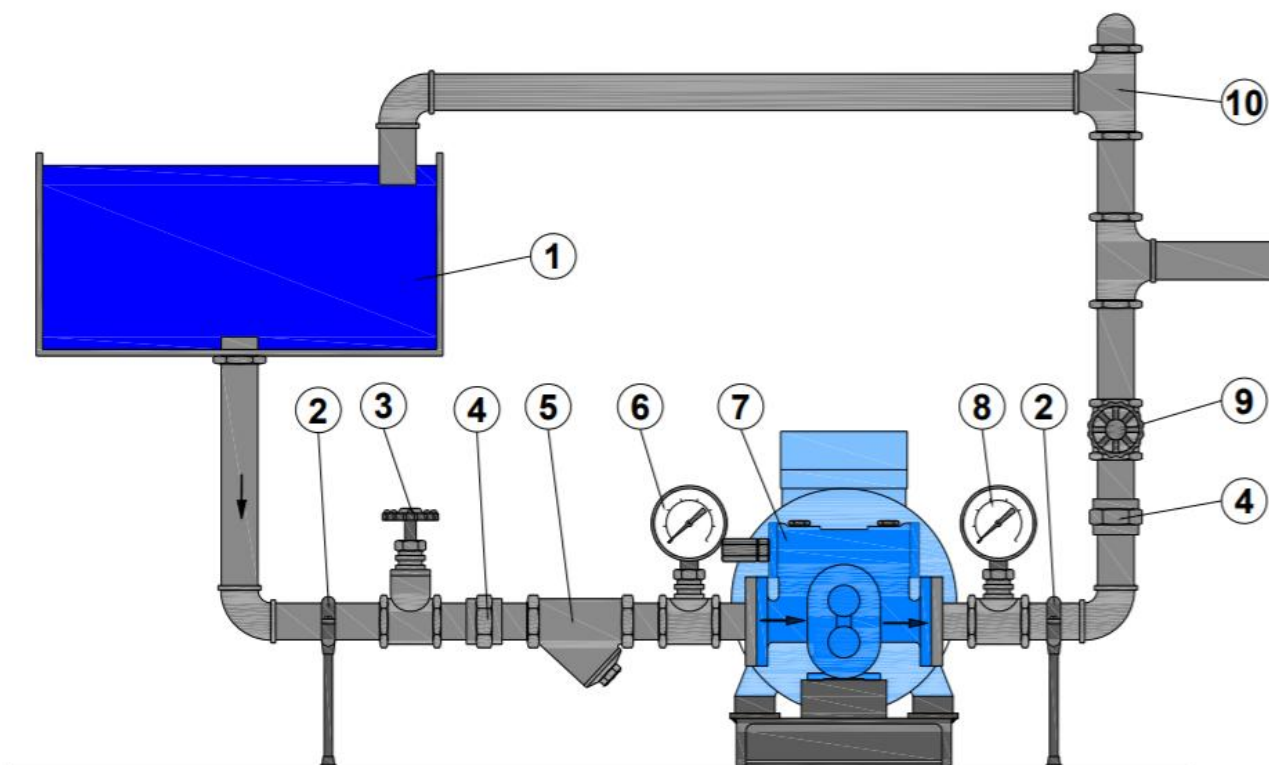


Схема 1. Один из возможных примеров монтажа линии с использованием шестеренного насоса КСВ-А.

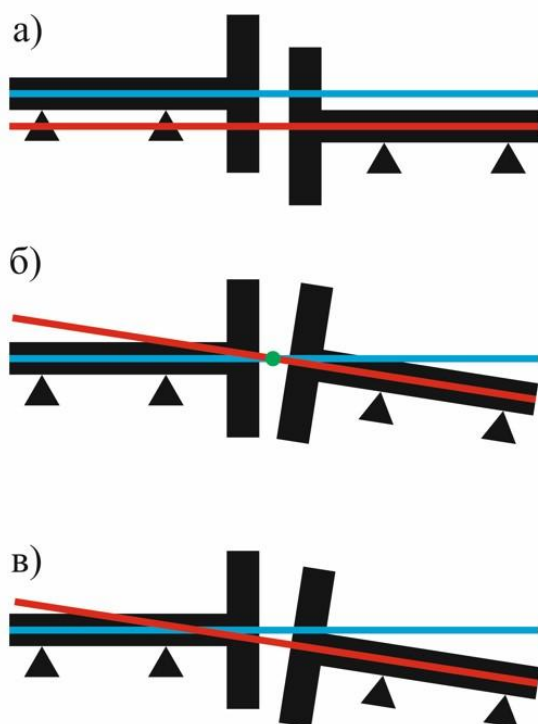
На указанной выше схеме цифрами обозначены:

1. Резервуар подачи жидкости
2. Поддерживающие крепления трубопроводов
3. Запорный клапан на всасывающей линии
4. Трубное соединение
5. Металлический сетчатый фильтр
6. Манометр на всасывающей линии
7. Шестеренный насос
8. Манометр на напорной линии
9. Запорный клапан на напорной линии
10. Внешний предохранительный клапан. Этот открывается при избыточном давлении в напорной линии и позволяет вернуть часть жидкости обратно в резервуар подачи жидкости. Тем самым стравливается избыточное давление в напорной линии.

Проверка и регулировка соосности

Безопасная эксплуатация насосного оборудования напрямую зависит от правильной центровки валов приводного двигателя и самого насоса. Правильная центровка насоса с электродвигателем позволяет минимизировать вибрацию агрегата, которая со временем вызывает преждевременный выход подшипников из строя, искривление валов и износ рабочих органов. Наиболее остро такая проблема стоит в промышленности для насосов с большой объемной подачей, укомплектованными двигателями большой мощности.

Эта процедура необходима для агрегатов, у которых соединение между насосом и электродвигателем выполнено с помощью муфты.



Виды несоосности

Чтобы правильно выполнить соединение насоса с электродвигателем нужно не допустить возникновения несоосности (коллинеарности) между валами. Геометрические оси вращения валов насоса и приводного электродвигателя, связанных между собой муфтой, при неправильной установке могут не совпадать. Такое расхождение может быть параллельным (а), угловым (б) или смешанным (в).

При **параллельной несоосности** оси вращения валов располагаются в одной плоскости на определенном промежутке друг от друга по вертикали или горизонтали. Величина несоосности этого типа равна расстоянию между осями валов в миллиметрах.

При **угловой несоосности** оси вращения валов располагаются под углом друг к другу, в результате чего возникает раскрытие полумуфт.

Чтобы численно оценить величину несоосности

этого типа нужно измерить смещение оси вращения вала двигателя относительно оси вала насоса в двух местах на расстоянии 100 мм друг от друга. После этого полученные данные складываются, а полученный результат делится на расстояние между точками замера. Величина углового раскрытия муфт выражается в мм/100мм.

Смешанная несоосность характеризуется расхождением осей вращения валов как в вертикальной плоскости, так и по углу.

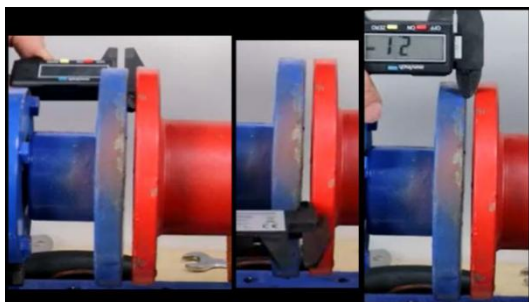
Для измерения расхождения валов используются как современные лазерные, так и аналоговые приборы

Центровка валов насоса и электродвигателя выполняется:

- после установки нового насосного оборудования;
- по окончании капитального ремонта с заменой трубопроводных линий;
- при возникновении вибрации и повышенного шума во время эксплуатации;
- если температура подшипниковых щитов превышает номинальное значение.

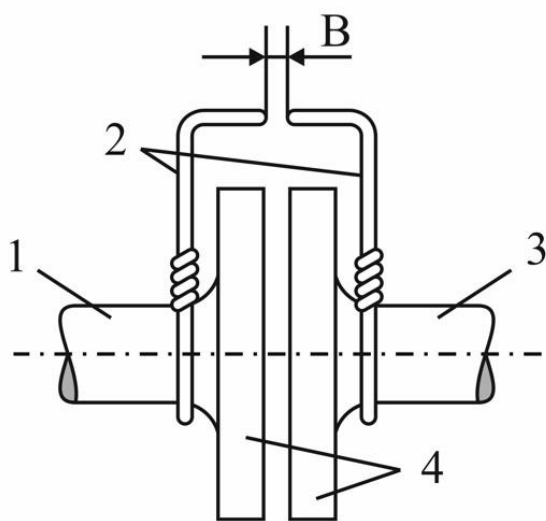
Как производится центровка

Если вы «на глаз» видите разные зазоры или при помощи штангенциркуля сделали замеры и видите расхождение, то нужно провести центровку.



Прежде чем выполнять центровку следует определить стационарный и подвижный механизм. В паре насос-двигатель, стационарную позицию занимает первый агрегат, так как к нему обычно уже присоединен трубопровод. Поэтому за опорную линию с нулевыми координатами принимается центр вращения оси насоса. По результатам проведенных замеров осуществляется центровка двигателя относительно неподвижного агрегата. В горизонтальной плоскости несоосность устраняется перемещением корпуса электрической машины вправо или влево с одновременным контролем углового несоответствия, а вертикальная коллинеарность – с помощью регулировочных подкладок под лапы.

При наличии специальных измерительных приборов опытному специалисту не потребуется много времени для устранения несоосности. Но если таковые отсутствуют центровка насоса электродвигателем своими руками с помощью линейки, штангенциркуля и пластинчатых щупов растянется надолго.

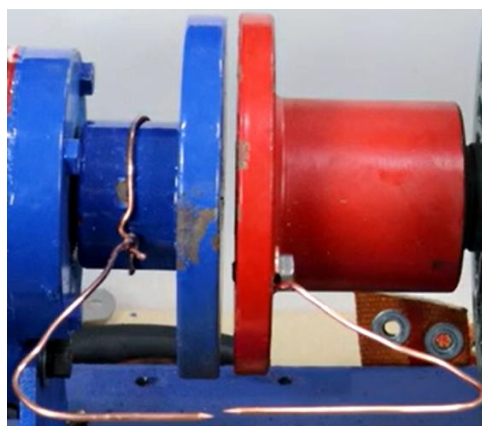
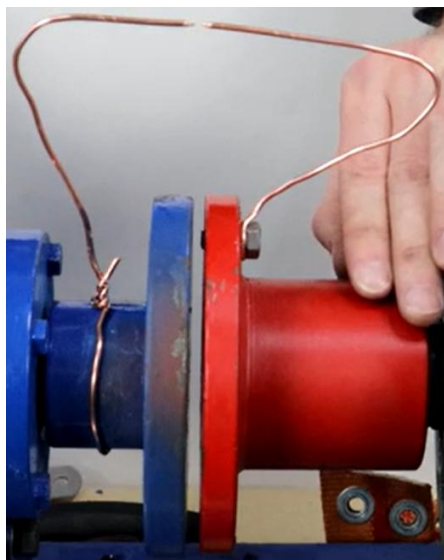


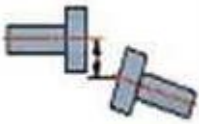
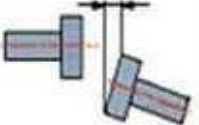
1. Вал насоса
2. Проволоки
3. Вал двигателя
4. Полумуфты

Для проверки коллинеарности валов (1, 3) можно использовать и два отрезка жесткой проволоки (2), которые закрепляются на полумуфтах со стороны двигателя и насоса (4) на расстоянии 100мм между ними и загибаются навстречу друг другу. Для более точного измерения свободным концам проволоки придают форму конуса. Между остриями импровизированных индикаторов должен остаться зазор (B) величиной не более 1 мм. Медленно проворачивая скрепленные болтами полумуфты, с помощью щупа измеряют зазор через каждые 90° в плоскости, перпендикулярной оси вращения. По результатам выполненных измерений принимают решение о способе устранения возможной неколлинеарности. Если при вращении валов изменяется величина зазора между «иголками» - это угловая несоосность. Вертикальная исправляется с помощью подкладок под передние или задние

лапы двигателя (или иногда насоса), горизонтальная – смещением передней или задней части двигателя в сторону.

Если при вращении валов «иголки» уходят в сторону друг от друга – это параллельная несоосность. Устраняется смещением двигателя (и передней и задней части одновременно) по вертикали с помощью подкладок под лапы, либо в сторону. Сопряжение двигателя с приводимым механизмом посредством жестких муфт различной конструкции требует очень точного соблюдения соосности валов.



	Скорость	Допустимо	Отлично
Короткие гибкие муфты			
Смещение 	750	0.19	0.09
	1500	0.09	0.06
	3000	0.06	0.03
	6000	0.03	0.02
Излом (раскрытие полумуфт на 100 мм диаметра) 	750	0.13	0.09
	1500	0.07	0.05
	3000	0.04	0.03
	6000	0.03	0.02

Электрическое подключение

Внимание! Подключение устройства должно выполняться квалифицированным специалистом, имеющим допуск к работе с электросетями.

Подключение насоса с трехфазным электродвигателем

Допускается подключение электродвигателя к трехфазной сети по схеме «звезда» или «треугольник». Схема «звезда» обеспечивает небольшой пусковой ток, а схема «треугольник» обеспечивает максимальную мощность двигателя во время работы.

1. Для двигателей малой мощности (до 3 кВт включительно) нормально использовать схему подключения «звезда». Двигатель подключается и работает по этой схеме.

2. Для двигателей мощностью 3,3 кВт и выше желательно снизить пусковой ток. Запуск по схеме «треугольник» вызывает скачок силы тока и может приводить к неблагоприятным последствиям для электрической сети. Поэтому двигатели мощностью 3,3 кВт и выше следует подключать одним из двух способов:

2.1. Способ А. Наиболее предпочтительный, но более затратный.

Подключить мощный электродвигатель через устройство плавного пуска (УПП). Это позволит снизить пусковой ток, защитить двигатель от перегрузки в момент старта и продлить его ресурс.

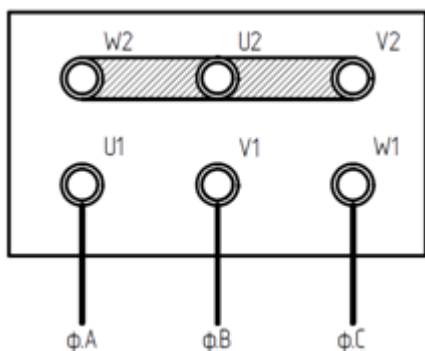
- Вместо устройства плавного пуска также допускается подключение электродвигателя через частотный преобразователь (ПЧ). Однако использование частотного преобразователя может повредить электродвигатель. Следите, чтобы после запуска двигателя рабочая частота тока (для длительной работы двигателя) была в пределах 35-60 Гц.

2.2. Способ Б. Более простой и дешевый, но менее безопасный.

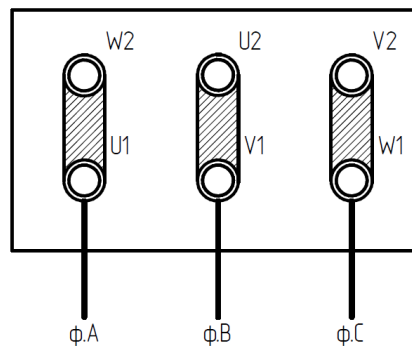
- Подключить мощный электродвигатель через коммутирующее устройство. Двигатель будет стартовать на схеме «звезда», а через несколько секунд, после разгона до рабочей скорости, устройство будет переключать на «треугольник» для дальнейшей работы.

3. Как подключить «звездой»: Для сетей 0,38кВ. Подключите электросеть к клеммам электродвигателя согласно последовательности: фаза А – клемма U1, фаза В – клемма V1, фаза С – клемма W1.

4. Как подключить «треугольником»: Для сетей 0,38кВ. Подключите электросеть к клеммам электродвигателя согласно последовательности: фаза А – клеммы U1 и W2, фаза В – клеммы V1 и U2, фаза С – клеммы W1 и V2.



Подключение по схеме «звезда»

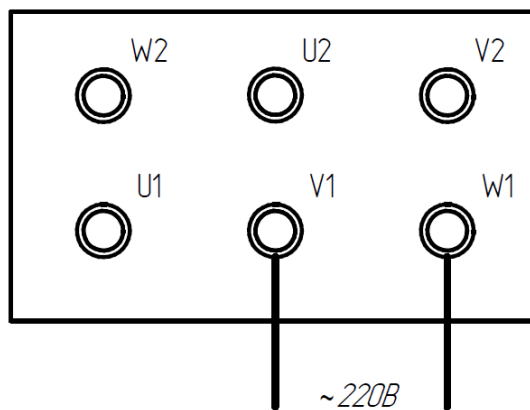


Подключение по схеме «треугольник»

Правильный способ подключения указан на шильдике двигателя.

Подключение насоса с однофазным электродвигателем

Для подключения насоса в однофазном исполнении, подключите к однофазной сети 220В клеммы V1 и W1.



Подключение насоса к однофазной сети

Внимание:

- Для обеспечения правильного направления вращения, проверяйте правильность подключения фаз к двигателю. В случае, если насос после подключения вращается в противоположную сторону, поменяйте местами фазы А и В.
- Перед подключением убедитесь, что рабочее напряжение и частота сети соответствуют требованиям шильдика электродвигателя.
- В спецификации к насосам указано номинальное потребление тока. В реальности оно может отличаться и превышать номинальное в 1,5 раза. Это нужно учитывать при подборе автомата защиты.
- При подключении клемм убедитесь в отсутствии коротких замыканий, а так же масла, металлической стружки и других посторонних предметов в непосредственной близости от токопроводящих частей изделия.
- Для обеспечения безопасности, подключите заземляющую клемму на корпусе изделия.
- Потребляемый насосом ток изменяется вместе с рабочим давлением. Во избежание перегрева и поломки изделия, используйте насос только при расчетном давлении.

Запуск насоса

Перед пуском насоса убедитесь в следующем:

1. Всасывающий и напорный трубопроводы должны быть открыты.
2. Вал насоса и двигателя свободно вращаются.
3. Соединения насоса герметичны и хорошо затянуты.
4. Во всасывающем резервуаре (в контуре циркуляции) есть жидкость для перекачивания (запрещается «сухой ход» насоса).



Внимание, данные насосы не предназначены для перекачивания воды. Перекачиваемая жидкость в них не только охлаждает, но и смазывает рабочие элементы.

Затем включите насос путем подачи питания на электродвигатель.

После запуска насоса убедитесь в следующем:

1. Направление вращения вала насоса должно быть правильное. Если смотреть со стороны насосной части (головы насоса), то вал должен вращаться против часовой стрелки. Если направление вращения неправильное, то следует остановить насос и правильно подключить электродвигатель.
2. Жидкость должна начать перекачиваться. Насос не должен работать «всухую» (не считая кратковременной работы при запуске). Иначе это приведет к повреждению внутренних узлов насоса.
3. Рабочее давление на напорной линии насоса не должно превышать номинальное (проверьте при помощи манометра).
4. Шум насоса и его вибрации должны быть умерены. Если шум и вибрации чрезмерны, необходимо выключить насос.
5. Должны отсутствовать утечки перекачиваемой жидкости из соединений. Если утечки есть, то следует остановить насос и устранить утечки.
6. Утечки перекачиваемой жидкости через уплотнение насоса допустимы, но не должны быть чрезмерными.
Если на насосе используется механическое уплотнение (исполнение М), то при чрезмерной утечке жидкости оно должно быть заменено.
Если на насосе используется набивное уплотнение (исполнение G или O), то при чрезмерной утечке оно должно быть затянуто, но не слишком сильно. Слишком сильная затяжка набивного уплотнения приведет к его перегреву и быстрому износу.
7. Использовать теплоизоляцию с насосом запрещено!

Остановка насоса

Останавливать насос следует в следующем порядке:

1. Выключить питание электрической сети.
2. Закрыть запорные клапаны на всасывающей и напорной линии насоса (если используются).

Неисправности и их устранение

Вид неисправности	Возможная причина	Как устранить
Насос не перекачивает жидкость или поток жидкости слишком мал	Слишком большая высота всасывания жидкости	Повысить уровень жидкости во всасывающем резервуаре или поднять резервуар
	Недостаточно герметичные соединения на всасывающей линии	Затянуть соединения, устранить утечки
	Неправильное направление вращения насоса	Правильно подключить электродвигатель
	Слишком высокая вязкость	Подогреть жидкость для снижения ее

	жидкости	вязкости Подобрать насос с более низкой частотой вращения
	Закрит запорный клапан на всасывающей линии	Открыть клапан
	Засорение всасывающих трубопроводов, клапанов или фильтров	Очистить входную линию, чтобы жидкость могла свободно попадать в насос
Чрезмерные утечки через уплотнения	Набивное уплотнение ослабло	Затянуть набивное уплотнение, но не слишком сильно. Слишком сильная затяжка набивного уплотнения приведет к его перегреву и быстрому износу
	Повреждено механическое уплотнение	Заменить насос или заменить механическое уплотнение (для этого придется вскрыть корпус насоса)
	Слишком высокое давление в корпусе насоса	- Убедиться, что напорная линия открыта, в ней нет засоров - Установить внешний байпасный предохранительный клапан в напорной линии
При работе насоса наблюдается чрезмерный шум или вибрации	Всасывающая труба или фильтры засорены или закрыты	- Прочистите всасывающую линию. - Откройте все запорные устройства на напорной линии. Жидкость должна свободно проникать в насос
	Всасывающая труба неглубоко проникает в воду	Погрузите всасывающую трубу глубже в перекачиваемую жидкость
	Воздух поступает во всасывающую линию	Проверьте и затяните все соединения на всасывающей линии
	Слишком большое сопротивление на напорной линии	- Проверьте не закрыты ли запорные клапаны напорной линии - Проверьте нет ли засорений в напорной линии - При необходимости установите внешний предохранительный байпасный клапан на напорной линии
	Вязкость жидкости слишком высока	- Подогреть жидкость для снижения ее вязкости - Подобрать насос с более низкой

		частотой вращения
	Высота всасывания выше номинальной (кавитация)	- Повысить уровень жидкости во всасывающем резервуаре или поднять резервуар (при возможности перевести насос в режим работы с положительным подпором на входе) - Снизить температуру перекачиваемой жидкости
	Шестерни или их шпиндели загрязнены или изношены	Если возможно, прочистить внутренние детали. Если нет, то насос подлежит замене
Детали насоса быстро изнашиваются	Перекачиваемая жидкость содержит твердые абразивные частицы или склонна к кристаллизации	Установить фильтр на входе в насос. Не перекачивать жидкости, которые могут кристаллизоваться
	Насос периодически работает «всухую»	Контролировать наличие жидкости во всасывающей линии
	Вязкость жидкости ниже требуемой	- Охладить перекачиваемую жидкость - Использовать насосы со специальными шестернями для низковязких жидкостей
Электродвигатель перегревается во время работы	Давление в напорной линии выше номинального	- Убедиться, что напорная линия не закрыта и не засорена - Переконфигурировать напорную линию - Применить внешний байпасный предохранительный клапан на напорной линии
	Неправильное электрическое подключение	Проверить правильность подключения двигателя, устранить нарушение
	Некорректные параметры питающего тока	Проверьте вольтаж и частоту питающего тока
	Температура окружающего воздуха слишком высока	Обеспечьте хорошую вентиляцию в помещении для охлаждения электродвигателя.
	Задняя крышка насоса забила пылью	Прочистить электродвигатель
Насос перегревается во время работы	Насос работает «всухую»	Включать насос только при наличии жидкости во всасывающей линии

	Набивное уплотнение затянуто чересчур сильно	Ослабить набивное уплотнение
	Температура перекачиваемой жидкости превышает допустимую	Снизить температуру перекачиваемой жидкости



Внимание, не проводите ремонт насоса самостоятельно, обратитесь в сервисный центр или к поставщику. Если насос разбирался в случаях, не описанных в инструкции, гарантия автоматически снимается.

Гарантийные условия

На насосы распространяется гарантия 1 год с даты отгрузки.

Поставщик вправе отказать в гарантийном ремонте при:

- наличии на шестернях, валу и прочих внутренних деталях насоса следов абразивного износа, что указывает на перекачивание насосом жидкостей, загрязненных твердыми частицами;
- отсутствии установленных манометров на напорной и всасывающей линиях насоса и как следствие невозможности контролировать давление в линии;
- несоблюдении иных требований настоящей инструкции при установке, запуске, остановке, а также при несоблюдении мер предосторожности.

Гарантия на торцевое уплотнение распространяется на первый месяц после отгрузки, так как торцевое — расходный материал, и его состояние зависит от того, сколько абразива будет в перекачиваемой жидкости. При полном отсутствии абразива назначенный срок эксплуатации торцевого уплотнения — два года.