

НАСОСЫ-ДОЗАТОРЫ С МЕХАНИЧЕСКИМ  
ПРИВОДОМ

# СЕРИЯ SPRING



**seko**

## Плунжерные насосы-дозаторы

# Серия PS1

Насосы PS1 – плунжерные насосы-дозаторы с пружинно-возвратным механизмом в алюминиевом корпусе.



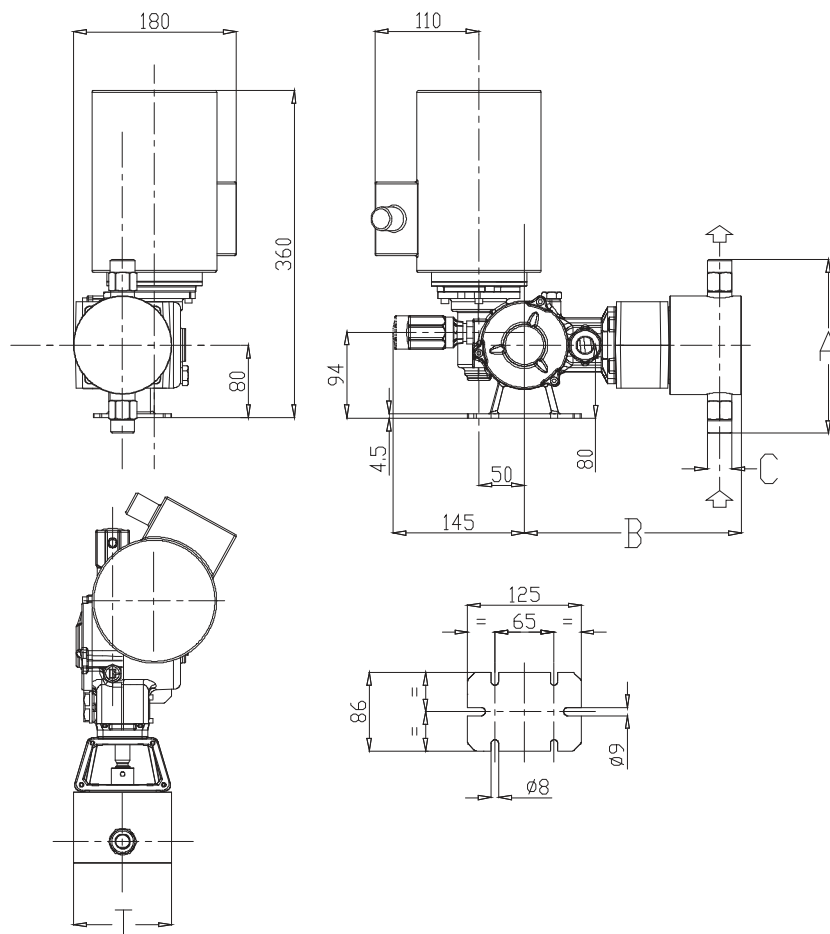
### ХАРАКТЕРИСТИКИ

Производительность:	от 1,5 до 304 л/ч
Макс. давление:	30 БАР
Ход поршня:	58-78 - 116 ходов/мин
Диаметр поршня:	от 6 до 64 мм
Двигатель насоса:	стандарт IP 55 0,18 и 0,25 кВт
Длина хода поршня:	15 мм

МОДЕЛЬ	ДИАМЕТР ПОРШНЯ	Ходов/мин	РАСХОД (л/ч)	МАКС. ДАВЛЕНИЕ				СОЕДИНЕНИЯ		3 фазный двигатель (кВт)
				бар		psi		SS 316	ПВХ	
				SS 316	ПВХ	SS 316	ПВХ			
PS1D006A	6	58	1,5	20	10	435	145	1/4 g f	1/4 g f	0,18
PS1D006B		78	2,0							
PS1D006C		116	3,0							
PS1D011A	11	58	5,0	20	10	435	145	1/4 g f	1/4 g f	0,18
PS1D011B		78	6,5							
PS1D011C		116	10,0							
PS1D017A	17	58	11,0	20	10	435	145	3/8 g f	3/8 g f	0,18
PS1D017B		78	15,0							
PS1D017C		116	22,0							
PS1D025A	25	58	25,0	20	10	435	145	3/8 g f	3/8 g f	0,18
PS1D025B		78	32,0							
PS1D025C		116	50,0							
PS1D030A	30	58	35,0	20	10	406	145	3/8 g f	3/8 g f	0,25
PS1D030B		78	45,0							
PS1D030C		116	70,0							
PS1D038A	38	58	55,0	17	10	246,5	145	3/8 g f	3/8 g f	0,25
PS1D038B		78	73,0							
PS1D038C		116	110,0							
PS1D048A	48	58	85,0	10	10	145	145	1/2 g f	1/2 g f	0,25
PS1D048B		78	114,0							
PS1D048C		116	170,0							
PS1D054A	54	58	110,0	8	8	116	116	1/2 g f	1/2 g f	0,25
PS1D054B		78	145,0							
PS1D054C		116	220,0							
PS1D064A	64	58	152,0	6	4	87	58	3/4 g f	3/4 g f	0,25
PS1D064B		78	204,0							
PS1D064C		116	304,0							

Диаметр поршня	SS 316 L			
	A	B	C	T
6	120	210	1/4 g.f.	68
11	120	210	1/4 g.f.	68
17	120	210	3/8 g.f.	68
25	120	215	3/8 g.f.	68
30	120	215	3/8 g.f.	68
38	160	227	3/8 g.f.	88
48	160	227	1/2 g.f.	88
54	173	229	1/2 g.f.	108
64	202	238	3/4 g.f.	108

Диаметр поршня	ПВХ			
	A	B	C	T
6	157	216	1/4 g.f.	80
11	157	216	1/4 g.f.	80
17	147	216	3/8 g.f.	80
25	147	225	3/8 g.f.	80
30	147	225	3/8 g.f.	80
38	168	235	3/8 g.f.	100
48	196	240	1/2 g.f.	100
54	216	240	1/2 g.f.	120
64	222	250	3/4 g.f.	120



## МАТЕРИАЛЫ КРЫШКИ НАСОСА

	21	22	24	31	41
КРЫШКА НАСОСА	SS 316	SS 316	SS 316	ПВХ	ПВДФ
ПОРШЕНЬ	SS 316	SS 316	SS 316	Керамика	Керамика
УПЛОТНЕНИЕ ПОРШНЯ	FPM	ПФЭ	ЭПМ	FPM	FPM
КЛАПАНА	SS 316	SS 316	SS 316	ПИРЕКС	ПИРЕКС
ГНЕЗДА КЛАПАНОВ	SS 316	SS 316	SS 316	ПВХ	ПВДФ

### КОНТАКТ С ЖИДКОСТЬЮ

Крышка насоса из SS 316 или PVC (стандарт).

### ПОРШЕНЬ ИЗ СТАЛИ SS 316 ИЛИ КЕРАМИКИ

Материалы, контактирующие с дозируемой жидкостью, перечислены в таблице "материалы крышки насоса" (спецматериалы поставляются под заказ).

### МАКС. ТЕМПЕРАТУРА ДОЗИРОВКИ

- Крышка насоса из SS 316: 90° C
- Крышка насоса из ПВХ: 40° C

### РЕГУЛИРОВКА РАСХОДА

Насосы могут быть оборудованы электроприводом, работающем на 4-20 мА.

P	S1	D	064	B	31	V1	000	ЛЕГЕНДА
								Опции
								Двигатель
								Материалы крышки насоса
								Такты
								Диаметр поршня
								Длина хода поршня
								Тип механизма
								Модель

## Плунжерные насосы-дозаторы

# Серия PS2

Насосы PS2 – плунжерные насосы-дозаторы с пружинно-возвратным механизмом в алюминиевом корпусе.

### ХАРАКТЕРИСТИКИ

Производительность: от 40 до 1000 л/ч

Макс. давление: 30 БАР

Ход поршня: 58-78 - 116 ходов/мин

Диаметр поршня: от 25 до 89 мм

Двигатель: стандарт IP 55 0,37-0,55-0,75 кВт

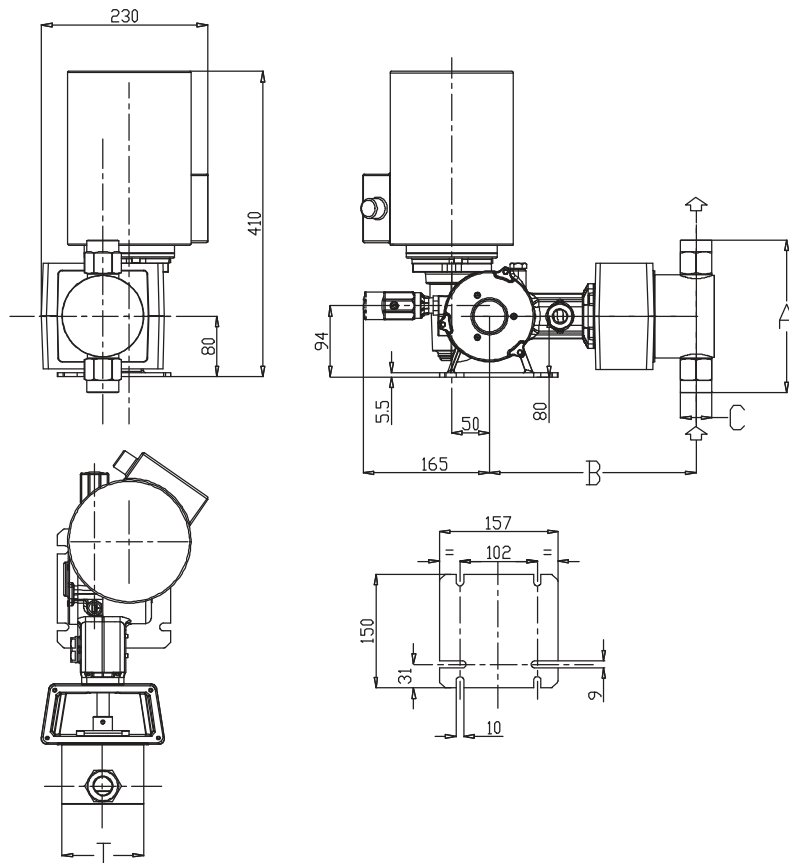
Длина хода: 25 мм



МОДЕЛЬ	ДИАМЕТР ПОРШНЯ	Ходов/мин	РАСХОД (л/ч)	МАКС. ДАВЛЕНИЕ				СОЕДИНЕНИЯ		3фазный двигатель (кВт)
				бар		psi		SS 316	ПВХ	
				SS 316	ПВХ	SS 316	ПВХ			
PS2E025A	25	58	40,0	20	10	435	145	3/8 g f	3/8 g f	0,37
PS2E025B		78	53,0							
PS2E025C		116	80,0							
PS2E030A	30	58	55,0	20	10	435	145	3/8 g f	3/8 g f	0,37
PS2E030B		78	75,0							
PS2E030C		116	112,0							
PS2E038A	38	58	90,0	20	10	435	145	1/2 g f	3/8 g f	0,37
PS2E038B		78	120,0							
PS2E038C		116	180,0							
PS2E048A	48	58	140,0	20	10	290	145	1/2 g f	1/2 g f	0,55
PS2E048B		78	190,0							
PS2E048C		116	284,0							
PS2E054A	54	58	180,0	15	10	217,5	145	1/2 g f	1/2 g f	0,55
PS2E054B		78	242,0							
PS2E054C		116	365,0							
PS2E064A	64	58	250,0	10	10	145	145	3/4 g f	3/4 g f	0,75
PS2E064B		78	335,0							
PS2E064C		116	505,0							
PS2E076A	76	58	365,0	7	7	101,5	101,5	1 g f	1 g f	0,75
PS2E076B		78	485,0							
PS2E076C		116	730,0							
PS2E089A	89	58	495,0	5	5	72,5	72,5	1 g f	1 g f	0,75
PS2E089B		78	660,0							
PS2E089C		116	1000,0							

Диаметр поршня	SS 316 L			
	A	B	C	T
25	120	258	3/8 g.f.	68
30	120	258	3/8 g.f.	68
38	160	268	1/2 g.f.	88
48	160	268	1/2 g.f.	88
54	173	268	1/2 g.f.	108
64	202	273	3/4 g.f.	108
76	238	288	1" g.f.	138
89	252	288	1" g.f.	150

Диаметр поршня	ПВХ			
	A	B	C	T
147	258	3/8 g.f.	80	
147	258	3/8 g.f.	80	
168	268	3/8 g.f.	100	
196	268	1/2 g.f.	100	
216	268	1/2 g.f.	120	
222	273	3/4 g.f.	120	
244	288	1" g.f.	148	
256	288	1" g.f.	160	



## МАТЕРИАЛЫ КРЫШКИ НАСОСА

	21	22	24	31	41
КРЫШКА НАСОСА	SS 316	SS 316	SS 316	ПВХ	ПВДФ
ПОРШЕНЬ	SS 316	SS 316	SS 316	Керамика	Керамика
УПЛОТНЕНИЕ ПОРШНЯ	FPM	ПТФЭ	ЭПМ	FPM	FPM
КЛАПАНА	SS 316	SS 316	SS 316	ПИРЕКС	ПИРЕКС
ГНЕЗДА КЛАПАНОВ	SS 316	SS 316	SS 316	ПВХ	ПВДФ

### КОНТАКТ С ЖИДКОСТЬЮ

Головка насоса из SS 316 или PVC (стандарт).

### ПОРШЕНЬ ИЗ SS 316 ИЛИ КЕРАМИКИ

Материалы, контактирующие с дозируемой жидкостью, перечислены в таблице "материалы крышки насоса" (специальные материалы поставляются под заказ).

### МАКС. ТЕМПЕРАТУРА ДОЗИРОВКИ

- Крышка насоса из SS 316: 90° C
- Крышка насоса из ПВХ: 40° C

### РЕГУЛИРОВКА РАСХОДА

Насосы могут быть оборудованы электроприводом, работающем на 4-20 мА.

