

НАСОСЫ-ДОЗАТОРЫ С МЕХАНИЧЕСКИМ  
ПРИВОДОМ

# СЕРИЯ SPRING



**seko**

## Диафрагменные насосы-дозаторы

# Серия MS1

Насосы MS1 – диафрагменные насосы-дозаторы с пружинно-возвратным механизмом в алюминиевом корпусе.



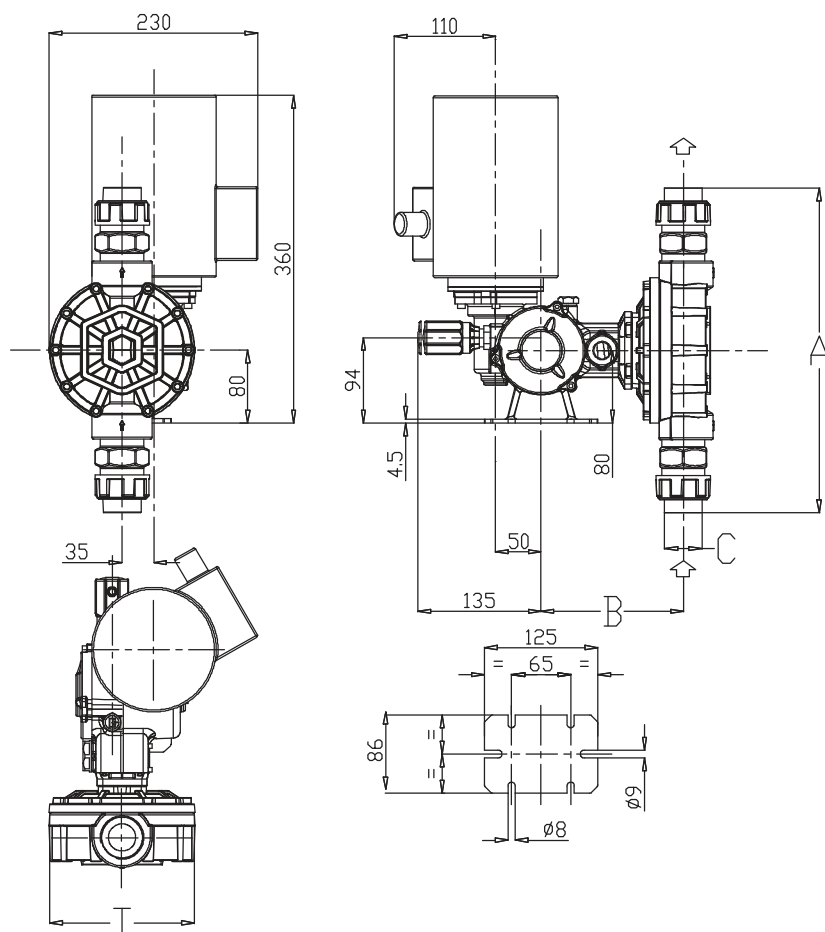
### ХАРАКТЕРИСТИКИ

Производительность:	от 5,5 до 460 л/ч
Макс. давление:	10 БАР
Ход поршня:	58-78 - 116 ходов/мин
Диаметр диафрагмы:	от 64 до 165 мм
Двигатель насоса:	стандарт IP 55 0,18-0,25-0,37 кВт
Длина хода поршня:	2 мм - 4 мм - 6 мм

МОДЕЛЬ	ДИАМЕТР ДИАФРАГМЫ	ДЛИНА ХОДА (мм)	ХОДОВ/МИН	РАСХОД (л/ч)	МАКС. ДАВЛЕНИЕ				СОЕДИНЕНИЯ		3фазный двигатель (кВт)
					бар		psi		SS 316	ПП	
					SS 316	ПП	SS 316	ПП			
MS1A064A	64	2	58	5,5	10	10	145	145	1/4 g f	1/4 g f	0,18
MS1A064B			78	8,0							
MS1A064C			116	11,0							
MS1A094A	94	2	58	20,0	10	10	145	145	3/8 g f	3/8 g f	0,25
MS1A094B			78	26,0							
MS1A094C			116	40,0							
MS1B108A	108	4	58	60,0	10	10	145	145	3/8 g f	3/8 g f	0,37
MS1B108B			78	80,0							
MS1B108C			116	120,0							
MS1C138A	138	6	58	155,0	7	7	101,5	101,5	3/4 g f	3/4 g f	0,37
MS1C138B			78	220,0							
MS1C138C			116	310,0					1" g f	1" g f	
MS1C165A	165	6	58	230,0	5	5	72,5	72,5	1" g f	1" g f	0,37
MS1C165B			78	330,0							
MS1C165C			116	460,0							

Диаметр диафрагмы	ПП			
	A	B	C	T
65	208	149	1/4" g.f.	98
94	236	144	3/8" g.f.	117
108	248	144	3/8" g.f.	131
138	347	158	3/4 g.f.	160
			1" g.f.	
165	377	160	1" g.f.	193

Диаметр диафрагмы	SS 316 L			
	A	B	C	T
65	150	144	1/4" g.f.	98
94	172	146	3/8" g.f.	120
108	212	146	3/8" g.f.	140
138	258	157	3/4 g.f.	170
			1" g.f.	
165	296	157	1" g.f.	190



## МАТЕРИАЛЫ КРЫШКИ НАСОСА

	21	31	51
КРЫШКА НАСОСА	SS 316	ПВХ	ПП
ДИАФРАГМА	SS 316	ПТФЭ	ПТФЭ
КЛАПАНА	SS 316	ПИРЕКС	ПИРЕКС
ГНЕЗДА КЛАПАНОВ	SS 316	ПВХ	ПП

### КОНТАКТ С ЖИДКОСТЬЮ

SS 316 или PP (стандарт).

### ДИАФРАГМА ПТФЭ

Материалы, контактирующие с дозируемой жидкостью, перечислены в таблице «материалы крышки насоса» (спецматериалы под заказ).

### МАКС. ТЕМПЕРАТУРА ДОЗИРОВКИ

- крышка насоса SS 316: 90° C

- крышка насоса ПП: 40° C

### РЕГУЛИРОВКА РАСХОДА

Насосы могут быть оборудованы электроприводом, работающем на 4-20 мА

M	S1	A	064	B	51	A1	000	ЛЕГЕНДА
								Опции
								Двигатель
								Материалы крышки насоса
								Ходы поршня
								Диаметр диафрагмы
								Длина хода поршня
								Тип механизма
								Модель

## Диафрагменные насосы-дозаторы

# Серия MS0

Насосы MS0 – диафрагменные насосы-дозаторы с пружинно-возвратным механизмом в пластмассовом корпусе

### ХАРАКТЕРИСТИКИ

Производительность: от 17 до 47 л/ч

Макс. давление: 5 бар

Ход поршня: 41-58-82-116 ходов/мин

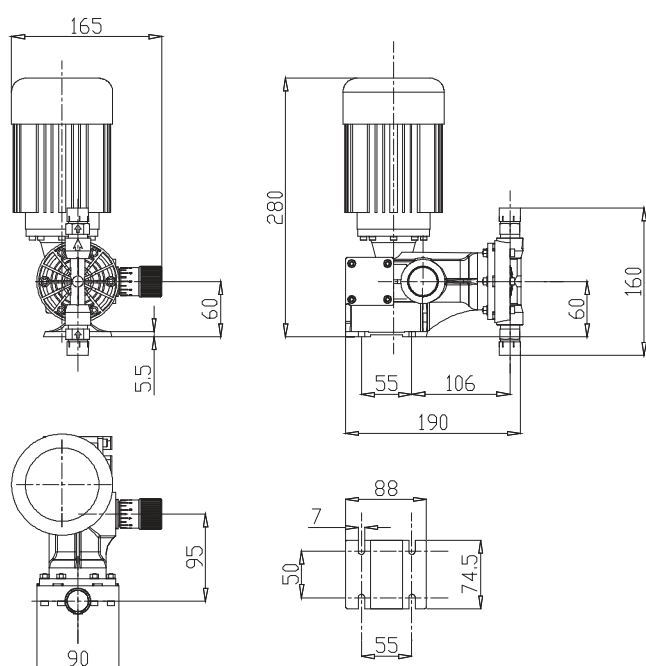
Диаметр диафрагмы: 50 мм

Двигатель насоса: стандарт IP55 0,08 кВт

Длина хода поршня: 5 мм



МОДЕЛЬ	ДИАМЕТР ДИАФРАГМЫ	ХОДОВ/МИН	РАСХОД (л/ч)	МАКС. ДАВЛЕНИЕ		СОЕДИНЕНИЯ		3фазный двигатель (кВт)
				бар	psi	SS 316	ПП	
MS0A050E	50	41	17,0	5	72,5	1/2 g m	1/2 g m	0,08
MS0A050A		58	23,0					
MS0A050F		82	34,0					
MS0A050C		116	47,0					



### МАТЕРИАЛЫ КРЫШКИ НАСОСА

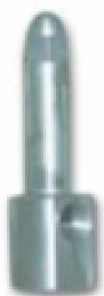
	21	31	51
КРЫШКА НАСОСА	SS 316	ПВХ	ПП
ДИАФРАГМА	ПТФЭ	ПТФЭ	ПТФЭ
КЛАПАНА	SS 316	ПИРЕКС	ПИРЕКС
ГНЕЗДА КЛАПАНОВ	SS 316	ПВХ	ПП

### М S0 A 050 A 51 000 ЛЕГЕНДА

М	S0	A	050	A	51	000	ЛЕГЕНДА
							Опции
							Двигатель
							Материалы крышки насоса
							Ходы поршня
							Диаметр диафрагмы
							Длина хода поршня
							Тип механизма
							Модель

# АКСЕССУАРЫ

## Регулируемые предохранительные клапаны (SS316/ПТФЭ)



Модель	Расход л/ч	Давление (бар)		Соединения BSP	КОД
		мин	макс		
VS1S	250	0	19	1/2" F	VS1S250019
		20	45		VS1S250045
		46	150		VS1S250150
VS2S	650	0	13	3/4" F	VS2S650013
		14	30		VS2S650030
		31	100		VS2S650100

## Регулируемые предохранительные клапаны (диафрагма FPM)



МОДЕЛЬ (материал)	Расход л/ч	Давление (бар)		Соединения BSP	КОД
		мин	макс		
PRM-S (SS316)	300	0	5	3/8" F	PRM1S03005
	800			3/4" F	PRM2S08005
	1500			1" F	PRM3S15005
PRM-P (ПВХ)	300	0	5	3/8" F	PRM1P03005
	800			3/4" F	PRM2P08005
	1500			1" F	PRM3P15005

## Y-образные вакуум-фильтры



МОДЕЛЬ (материал)	Соединения BSP	КОД
FYP ПВХ	3/8" F	FYP3240200
	1/2" F	FYP3230040
	3/4" F	FYP3230060
	1" F	FYP3230080
FYS (SS316)	3/8" F	FYS3240098
	1/2" F	FYS3240100
	3/4" F	FYS3240110
	1" F	FYS3240120

# АКСЕССУАРЫ

## Клапаны противодействия (SS316)



МОДЕЛЬ	Расход л/ч	Давление (бар)		Соединения BSP	КОД
		мин	макс		
VZX-S-02	50	2		1/4" M	VZX1S00502
	100			1/4" F	VZX3S01002
	200			3/8" F	VZX4S02002
	420			1/2" F	VZX5S04202
	800			3/4" F	VZX6S08002
	1650			1" F	VZX7S16502
VZX-S-10	100	10		1/4" F	VZX3S01010
	200			3/8" F	VZX4S02010
	420			1/2" F	VZX5S04210
	800			3/4" F	VZX6S08010
	1650			1" F	VZX7S16510

## Регулируемые клапаны противодействия (диафрагма FPM)



МОДЕЛЬ (материал)	Расход л/ч	Давление (бар)		Соединения BSP	КОД
		мин	макс		
VSM-S (SS316)	300	0	5	3/8" F	VSM1S03005
	800			3/4" F	VSM2S08005
	1500			1" F	VSM3S15005
VSM-P (ПВХ)	300	0	5	3/8" F	VSM1P03005
	800			3/4" F	VSM2P08005
	1500			1" F	VSM3P15005

# АКСЕССУАРЫ

## Компенсатор пульсаций серия HST



Емкость (л)	Давление (бар)	Материал		Соединения BSP	КОД
		Корпус	Диафрагма		
0,04	10	ПВХ	FPM	3/8" F	HSTP004V01
0,1					HSTP010V01
0,35				1/2" F	HSTP035V01
0,8					HSTP080V01
1,5				3/4" F	HSTP150V01
2,3					HSTP130V01

## Компенсатор пульсаций серия HTR



Емкость(л)	Давление (бар)	Материал		Соединения BSP	КОД
		Корпус	Диафрагма		
0,1	230	SS316	БНК	3/8" BSP F	HTRS035N23
0,35				1/2" BSP F	HTRS035N23
0,5					HTRS050N23
0,8					HTRS080N23
1,5				3/4" BSP F	HTRS150N23
2,3					HTRS230N23

## Тест-модуль серия AR



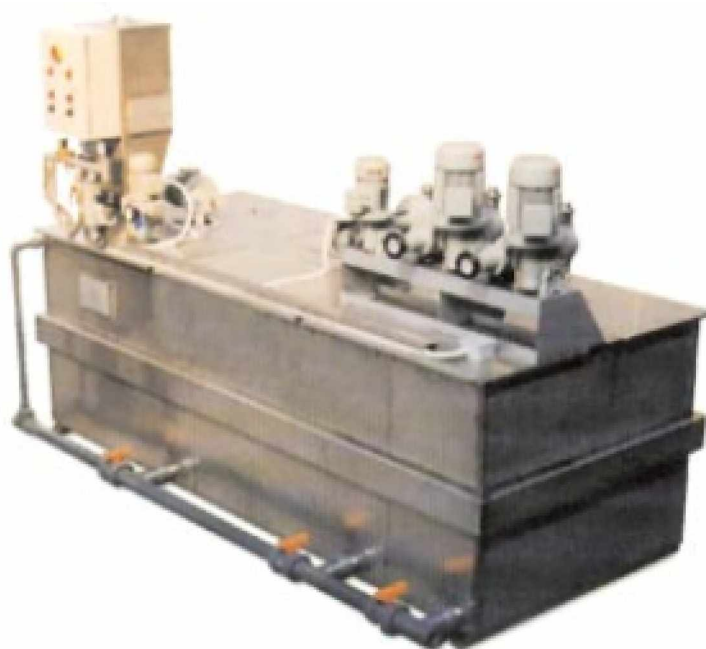
Давление (бар)	КОД
6	AR10PM0006
12	AR11PM0012
40	AR01PM0040
60	AR02PM0060
100	AR03PM0100
160	AR04PM0160
250	AR05PM0250



## POLYCENDOS

### автоматические системы подготовки полиэлектролита

Потребность в автоматической и непрерывной подготовке полиэлектролитов, используемых в системах обработки воды, решается с помощью POLYCENDOS, совершенной и независимой системы для разбавления, дисперсии, выдержки, хранения и дозирования воды. Стандартные модели выполнены из нержавеющей стали и включают семь версий производительностью от 550 л/ч до 8000 л/ч; версии с большей производительностью выполняются под заказ.



Автоматическая подготовка полиэлектролита,  
"POLYCENDOS"

## CENDOS

### система разбавления и дозирования

Компания SEKO может поставить линию стандартных и специализированных систем с ёмкостями от 100 до 1000 литров, дозирующими насосами и соответствующими аксессуарами с целью удовлетворения наиболее типичных потребностей по подготовке и дозированию химических веществ для установок водоподготовки и других промышленных целей.



Системы разбавления и  
дозирования "CENDOS"

## POLYMAN

### ручные системы для подготовки полиэлектролитов

Разработаны для единичных случаев использования. Предлагаются четыре стандартных модели с баками ёмкостью от 100 до 1000 литров.



Ручная подготовка полиэлектролита, "POLYMAN"

# SEKO

www.seko.com



SEKO Asia Pacific SINGAPORE • SEKO China CHINA • SEKO do Brasil BRAZIL • SEKO Dosing Systems USA SEKO Southern Africa SOUTH AFRICA • SEKO Deutschland GERMANY • SEKO France FRANCE • SEKO Iberica SPAIN • SEKO Italia ITALY • OOO SEKO RUSSIA • SEKO UK UNITED KINGDO

BRO SPRUK 042

Технические данные могут быть изменены без уведомления.  
Чертежи и фотографии имеют чисто демонстративный характер.