

Инструкция по эксплуатации

R 5

пластинчато-роторные вакуумные насосы с масляным уплотнением

RA 0025 F, RA 0040 F



Busch Produktions GmbH
Schauinslandstraße 1, 79689 Maulburg
Германия

1	Безопасность	3
2	Описание изделия	4
2.1	Принцип работы	5
2.2	Назначение	5
2.3	Дополнительные принадлежности	5
2.3.1	Газобалластный клапан	5
2.3.2	Фильтр на входе	5
3	Транспортировка	6
4	Хранение	7
5	Установка	7
5.1	Условия для установки	7
5.2	Соединительные линии/трубопроводы	8
5.2.1	Всасывающий патрубок	8
5.2.2	Выход газа	8
5.3	Заливаемое масло	9
5.4	Электрическое соединение	9
5.4.1	Схема электрических соединений для однофазного двигателя	10
5.4.2	Схема электрических соединений для трехфазного двигателя	10
6	Ввод в эксплуатацию	11
6.1	Исполнение с обратным клапаном масла	12
6.2	Подача конденсирующихся паров	12
7	Техническое обслуживание	12
7.1	График технического обслуживания	13
7.2	Замена масла и масляного фильтра	13
7.3	Замена выхлопного фильтра	15
8	Капитальный ремонт	16
9	Вывод из эксплуатации	16
9.1	Демонтаж и утилизация	16
10	Запасные части	17
11	Поиск и устранение неисправностей	18
12	Технические характеристики	20
13	Масло	20
14	Декларация о соответствии нормам EU	21

1 Безопасность

Перед использованием машины следует прочитать и усвоить положения данной инструкции по эксплуатации. В случае если нужны какие-либо уточнения, необходимо связаться с представительством компании Busch.

Перед началом эксплуатации машины следует внимательно прочитать инструкцию и хранить ее для дальнейшего использования в работе.

Данная инструкция по эксплуатации остается действительной до тех пор, пока заказчик не внесет какие-либо изменения в изделие.

Машина предназначена для промышленного использования. Машину должен эксплуатировать только технически подготовленный персонал.

Машина была разработана и произведена согласно современному уровню науки и техники. Тем не менее могут присутствовать остаточные риски. Данная инструкция по эксплуатации подчеркивает потенциальные опасности там, где это необходимо. Указания по технике безопасности и предупреждающие сообщения помечены одним из ключевых слов: ОПАСНО, ОСТОРОЖНО, ВНИМАНИЕ, ПРЕДУПРЕЖДЕНИЕ и ПРИМЕЧАНИЕ, каждое из которых обозначает определенную ситуацию:

ОПАСНО

сообщает о приближающейся опасной ситуации, которая приведет к смерти или серьезной травме, если ее не предотвратить;

ОСТОРОЖНО

сообщает о потенциально опасной ситуации, которая может привести к смерти или серьезной травме;

ВНИМАНИЕ

сообщает о потенциально опасной ситуации, которая может привести к небольшим травмам;

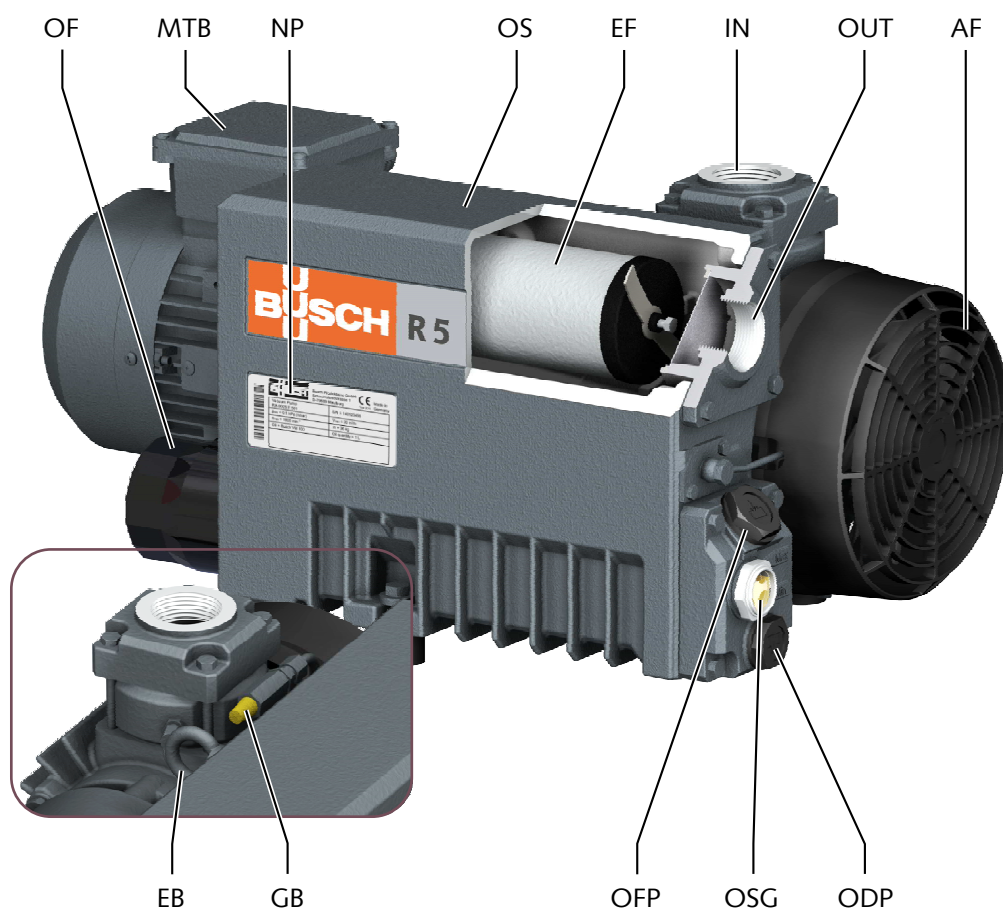
ПРЕДУПРЕЖДЕНИЕ

сообщает о потенциально опасной ситуации, которая может привести к повреждению имущества;

ПРИМЕЧАНИЕ

обращает внимание на полезные советы и рекомендации, а также информацию для эффективной и безаварийной работы оборудования.

2 Описание изделия



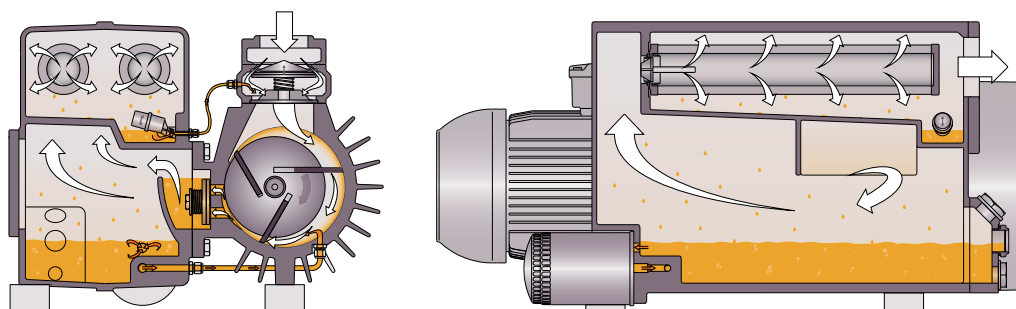
IN	Всасывающий патрубок	MTB	Клеммная коробка двигателя
OUT	Выход газа	EF	Выпускной фильтр
OFP	Пробка маслозаливной горловины	NP	Заводская табличка
OSG	Смотровое стекло для проверки уровня масла	OF	Масляный фильтр
ODP	Пробка маслосливного отверстия	AF	Осевой вентилятор
EB	Болт с проушиной	OS	Маслоотделитель
GB	Газобалластный клапан		

ПРИМЕЧАНИЕ

Технический термин

В данной инструкции по эксплуатации термин «машина» используется в значении вакуумного насоса.

2.1 Принцип работы



Принцип работы машины — роторно-лопастной.

Масло устраняет зазоры, смазывает лопасти и поглощает тепло, выделяемое при сжатии.

Циркулирующее масло проходит очистку в масляном фильтре.

Выхлопные фильтры отделяют масло от отработавшего газа.

2.2 Назначение

Машина предназначена для откачки воздуха и других сухих, неагрессивных, нетоксичных и невзрывоопасных газов.

Подача других рабочих сред приводит к увеличению температурной и (или) механической нагрузки на машину и допустима только после консультации с компанией Busch.

Машина предназначена для установки в невзрывоопасной среде.

Машина способна поддерживать предельное давление.

Исполнение с поплавковым клапаном (стандартное):

машина подходит для непрерывного режима эксплуатации.

Исполнение с обратным клапаном масла:

во время эксплуатации масло скапливается на дне верхней камеры маслоотделителя, и не может перетечь в нижнюю камеру, пока машина работает. Не позднее чем через 10 часов непрерывной работы, в случае большой разницы давления со стороны всасывания и со стороны нагнетания после короткого промежутка времени, машина должна быть остановлена как минимум на 15 минут, чтобы масло могло стечь из верхней камеры маслоотделителя в нижнюю.

Информацию о допустимых внешних условиях см. в разделе Технические характеристики [▶ 20].

2.3 Дополнительные принадлежности

2.3.1 Газобалластный клапан

Смешивает технологический газ с ограниченным количеством атмосферного воздуха, чтобы противодействовать конденсации пара внутри машины.

2.3.2 Фильтр на входе

Защищает машину от пыли и других твердых частиц в технологическом газе. Фильтр на входе предлагается с бумажным или полиэфирным фильтрующим элементом.

3 Транспортировка

ОСТОРОЖНО

Подвешенный груз.

Риск получения серьезной травмы!

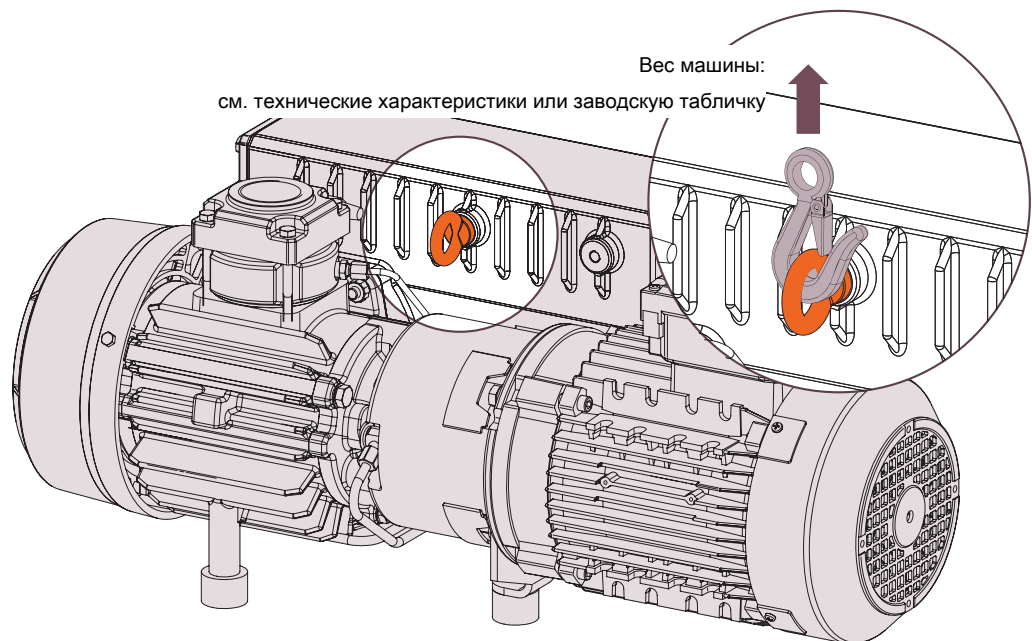
- Запрещено ходить, стоять или работать под подвешенными грузами.

ПРЕДУПРЕЖДЕНИЕ

В том случае, если машина уже заправлена маслом.

Наклон машины, которая уже заправлена маслом, может привести к тому, что большое количество масла попадет в цилиндр. Запуск машины с чрезмерным количеством масла в цилиндре приведет к тому, что лопасти быстро сломаются, и машина выйдет из строя!

- Слить масло перед каждой транспортировкой, или перемещать машину всегда в строго горизонтальном положении.



- Проверить машину на наличие повреждений, полученных во время транспортировки.

Если машина прикручена болтами к основанию:

- отвернуть и снять болты.

ОСТОРОЖНО

Подъем машины за болты двигателя с проушинами

Риск получения серьезной травмы!

- Запрещается поднимать машину, используя болты с проушинами, которые закручены в двигатель. Поднимать машину только так, как это продемонстрировано ранее.

4 Хранение

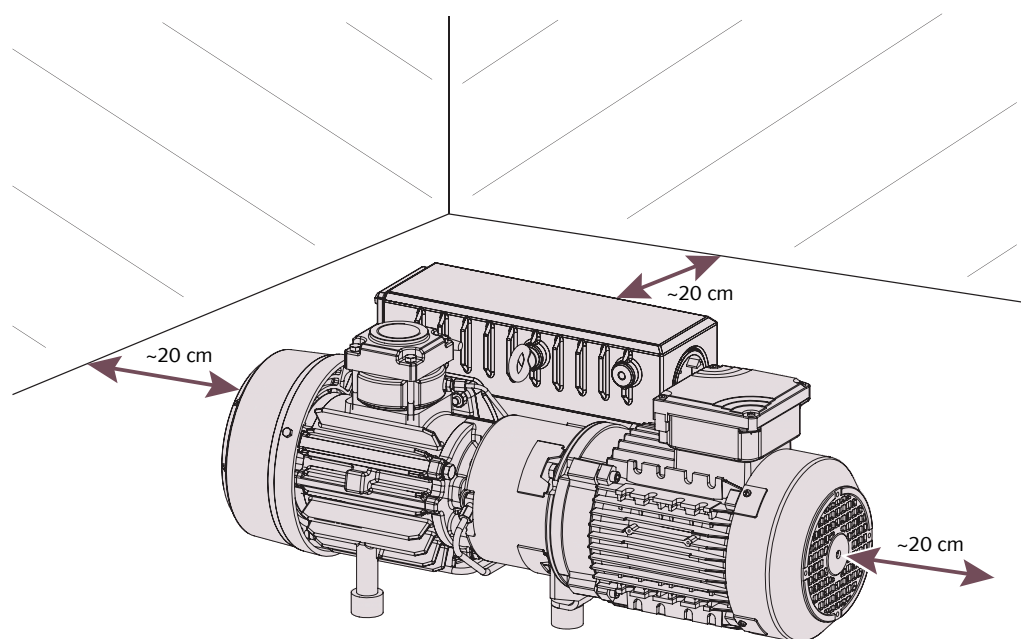
- Закрывать все отверстия с помощью клейкой ленты или воспользоваться крышками, входящими в комплект поставки.

Если запланировано хранение сроком более 3 месяцев:

- завернуть машину в пленку, предотвращающую коррозию.
- Хранить машину внутри помещения, в сухом не пыльном месте, по возможности в оригинальной упаковке предпочтительно при температуре в пределах 0... 40 °С.

5 Установка

5.1 Условия для установки



- Убедиться, что среда, в которой находится машина, не является взрывоопасной.
- Убедиться, что условия внешней среды соответствуют описанным в Технические характеристики [► 20].
- Убедиться, что условия окружающей среды соответствуют классу защиты двигателя.
- Убедиться, что место для установки вентилируемое, т. е. машина обеспечена достаточным количеством воздуха для ее охлаждения.
- Необходимо убедиться в том, что впускные и выпускные отверстия охлаждающего воздуха не закрыты и не засорены, и что на поток охлаждающего воздуха не будет оказываться негативное влияние любым другим способом.
- Убедиться, что смотровое стекло (OSG) остается чистым.
- Убедиться, что для выполнения технического обслуживания осталось достаточно места.
- Убедиться, что машина расположена или смонтирована горизонтально, с максимальным отклонением на 1° в любом направлении.
- Проверить уровень масла, при необходимости долить, см. раздел Заливаемое масло [► 9].

- Убедиться, что все предусмотренные кожухи, защитные накладки, колпаки и т. п. закреплены.

5.2 Соединительные линии/трубопроводы

- Убедиться, что соединительные линии не являются причиной нагрузки на соединения машины. При необходимости использовать гибкие соединения.
- Убедиться, что размер соединительной линии по всей длине такой же большой, как и соединения машины.

Если соединительные линии очень длинные, рекомендуется использовать больший размер, чтобы избежать снижения КПД. Обратиться для консультации к представителю компании Busch.

5.2.1 Всасывающий патрубок

ПРЕДУПРЕЖДЕНИЕ

Попадание инородных предметов или жидкостей.

Риск повреждения машины!

Если входящий газ содержит пыль или другие инородные твердые частицы:

- установить подходящий фильтр (5 микрон или меньше) перед машиной.

Присоединительный размер:

- G1 1/4

В зависимости от конкретного заказа размеры соединений могут быть другими.

5.2.2 Выход газа

ВНИМАНИЕ

Отработавший газ содержит небольшое количество масла.

Опасно для здоровья!

Если воздух выпускается в помещение, где находятся люди:

- убедиться, что обеспечен достаточный уровень вентиляции.

Присоединительный размер:

В зависимости от конкретного заказа размеры соединений могут быть другими.

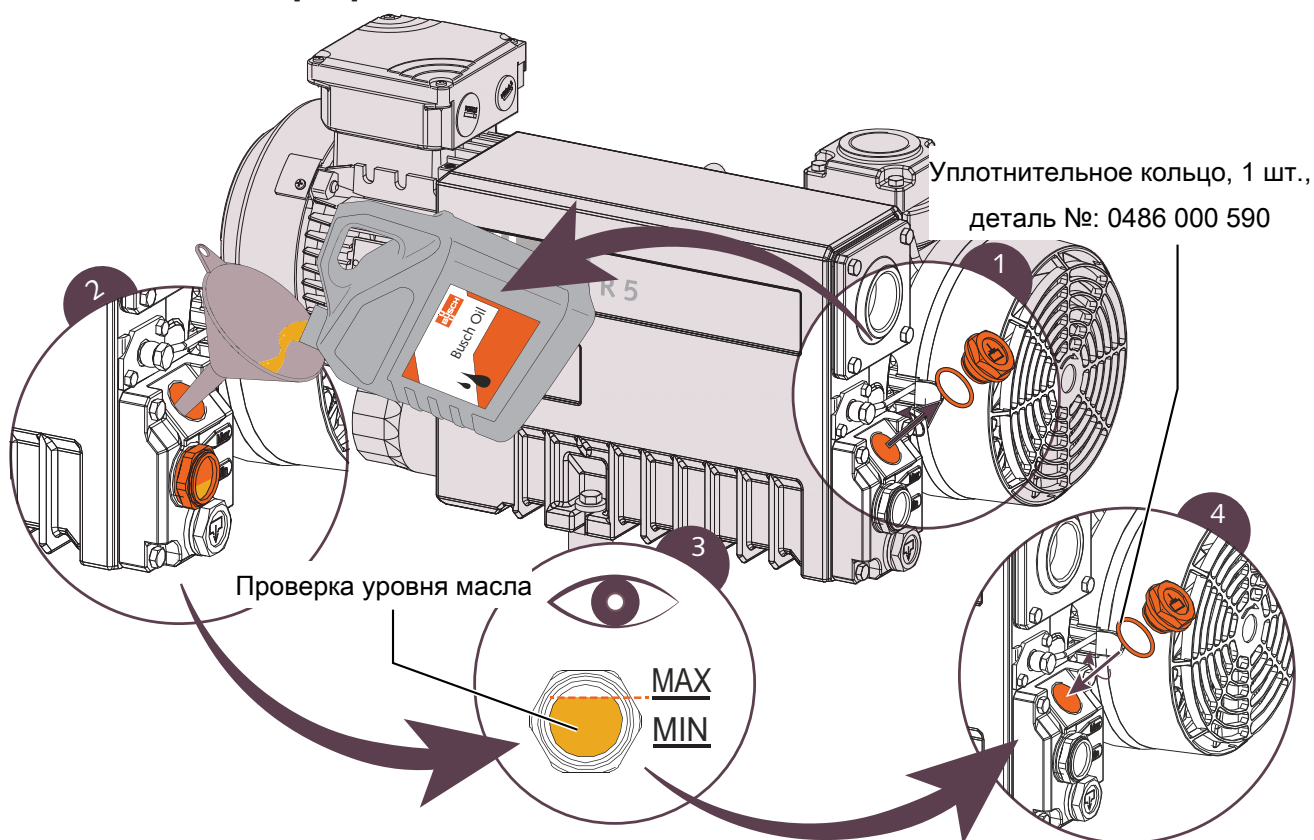
- Убедиться, что отработавший газ будет выходить беспрепятственно. Не отключать и не перекрывать выхлопной линию или использовать ее как источник сжатого воздуха.

Если подаваемый воздух не выпускается в окружающую атмосферу прямо из машины:

- убедиться, что выхлопная линия отклонена от машины или имеется отделитель жидкости, или отводная ветвь со сливным краном, чтобы никакая часть жидкости не попала обратно в машину.

5.3 Заливаемое масло

Тип и качество масла см. в разделах Технические характеристики [► 20] и Oil [► 20].



5.4 Электрическое соединение

ОПАСНО

Провода под напряжением

Опасность поражения электрическим током.

- Работы по установке электрооборудования должны выполнять только квалифицированные специалисты.
- Убедиться, что электропитание двигателя соответствует данным на заводской табличке двигателя.
- Обеспечить двигателю соответствующую защиту от перегрузки согласно EN 60204-1.
- Убедиться, что двигатель машины не будет поврежден из-за электрических или электромагнитных помех от сети электроснабжения. При необходимости обратиться за консультацией в компанию Busch.
- Подсоединить защитный провод заземления.
- Выполнить электрические подключения двигателя.

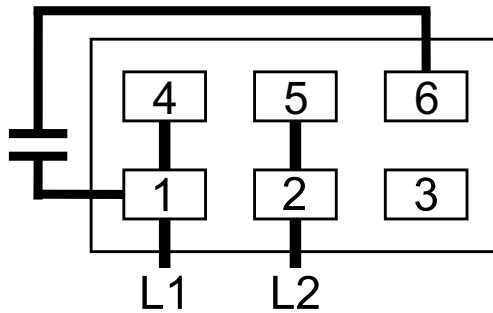
! ПРЕДУПРЕЖДЕНИЕ

Неправильное подключение.

Риск повреждения двигателя!

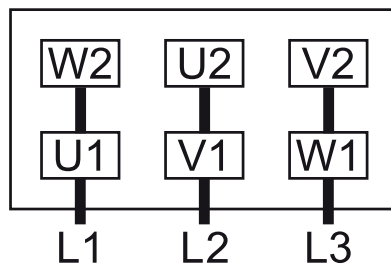
- Схемы электрических соединений, представленные ниже, являются типовыми. Проверить внутреннюю часть клеммного блока на соответствие инструкциям/схемам подключения двигателя.

5.4.1 Схема электрических соединений для однофазного двигателя

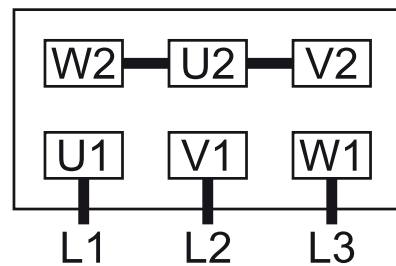


5.4.2 Схема электрических соединений для трехфазного двигателя

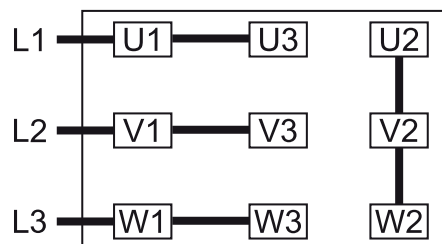
Соединение по схеме «треугольник» (низкое напряжение):



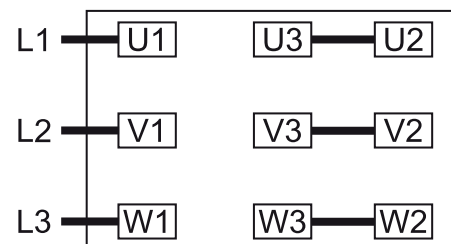
Соединение по схеме «звезда» (высокое напряжение):



Соединение по схеме «двойная звезда», двигатель, способный работать при различных напряжениях питания, с 9 контактами (низкое напряжение):



Соединение по схеме «звезда», двигатель, способный работать при различных напряжениях питания, с 9 контактами (высокое напряжение):



ПРЕДУПРЕЖДЕНИЕ

Неправильное направление вращения рабочего колеса.

Риск повреждения двигателя!

- Работа с вращением рабочего колеса в неправильную сторону может привести к поломке машины за короткий промежуток времени! Перед запуском убедиться, что механизм машины вращается в правильном направлении.
- Определить правильное направление с помощью стрелки (приклеенной или литой).
- Прямой пуск двигателя при полном напряжении.
- Пронаблюдать за рабочим колесом вентилятора двигателя и определить направление вращения до того, как оно остановится.

При необходимости изменить направление вращения

- переключить любые два фазных проводника двигателя.

6 Ввод в эксплуатацию

ПРЕДУПРЕЖДЕНИЕ

Машина поставлена без масла.

Эксплуатация машины без масла приведет к выходу машины из строя за короткий промежуток времени!

- Перед вводом машины в эксплуатацию необходимо залить масло, см. раздел Заливаемое масло [► 9].

ВНИМАНИЕ

Во время работы поверхности машины могут достичь температуры выше 70 °С.

Опасность получения ожогов!

- Избегать соприкосновения с машиной во время и сразу после работы.



ВНИМАНИЕ

Шум, создаваемый работающей машиной.

Риск повреждения органов слуха!

Если люди находятся в непосредственной близости от машины, которая не покрыта шумоизоляцией, в течение длительных периодов времени:

- убедиться, что используются надлежащие средства защиты.
- Убедиться, что условия для установки (см. раздел Условия для установки [► 7]) соответствуют требованиям.
- Включить машину.
- Убедиться, что максимально допустимое количество запусков не превосходит 12 в час.
- После нескольких минут работы необходимо проверить уровень масла и при необходимости долить.

Как только машина будет эксплуатироваться в нормальных условиях:

- измерить ток двигателя и записать величину в качестве стандартной для выполнения технического обслуживания и работ по выявлению и устранению неисправностей в будущем.

6.1 Исполнение с обратным клапаном масла

Во время эксплуатации масло скапливается на дне верхней камеры маслоотделителя, и не может перетечь в нижнюю камеру, пока машина работает.

После 10 часов непрерывной работы в случае, если за более короткий промежуток времени образуется большой перепад давления со стороны всасывания и со стороны нагнетания:

- остановить машину как минимум на 15 минут.
- ⇒ Масло может стечь из верхней камеры маслоотделителя в нижнюю.

6.2 Подача конденсирующихся паров

Допускается ограниченное количество водяного пара в потоке газа. Перемещение других паров следует согласовать с компанией Busch.

При необходимости перемещать конденсирующиеся пары:

- убедиться, что газобалластный клапан (заказывается дополнительно) открыт.

Перед началом процесса:

- прогреть машину в течение приблизительно получаса.

После завершения процесса:

- оставить машину включенной еще на полчаса.

7 Техническое обслуживание



ОСТОРОЖНО

Машины, загрязненные опасными материалами.

Опасность отравления!

Опасность инфекции!

Если машина загрязнена опасными материалами:

- следует использовать средства индивидуальной защиты.

ВНИМАНИЕ

Горячая поверхность.

Опасность получения ожогов!

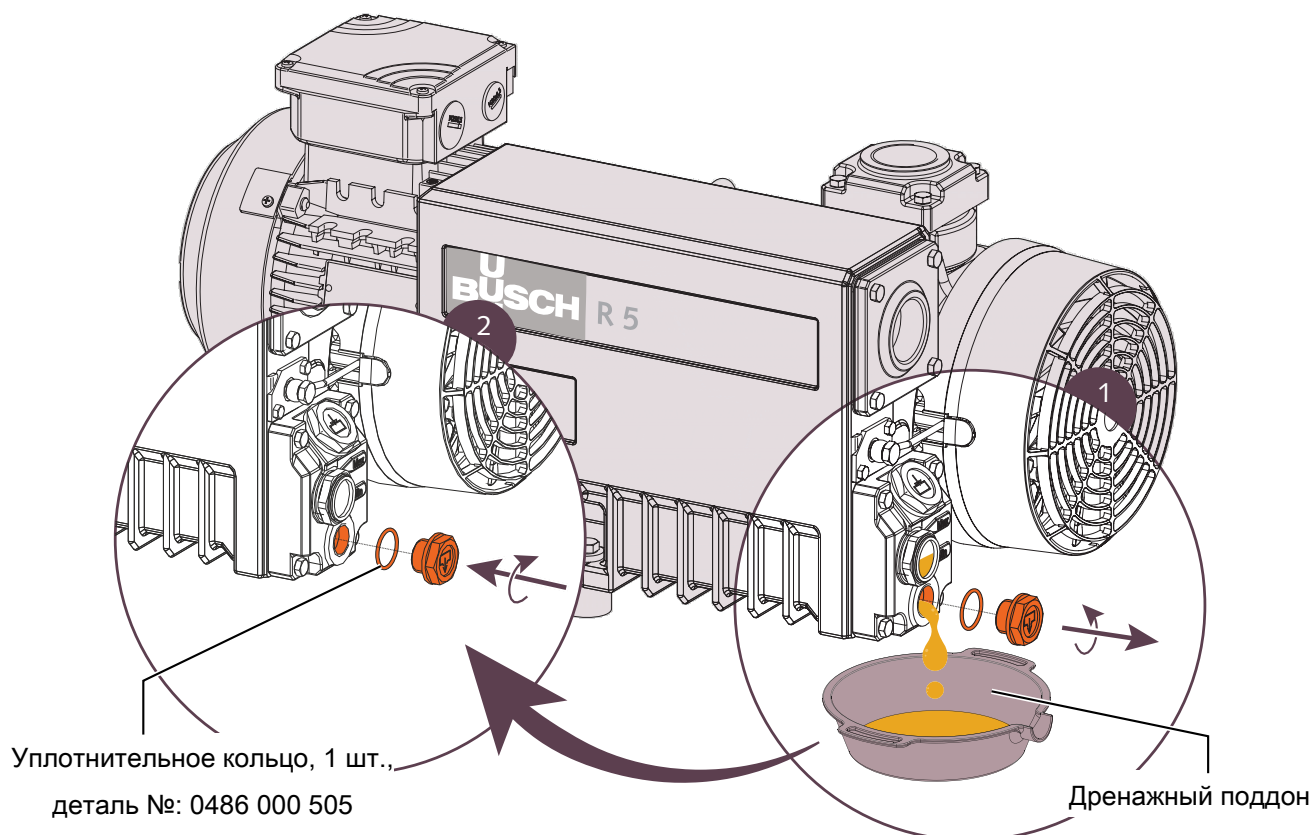
- Перед выполнением любого действия, которое требует прикосновения к машине, следует дать ей остыть.
- Остановить машину и заблокировать от непреднамеренного запуска.
- Проветрить линии соединения при атмосферном давлении.
- Отключить все соединения.

7.1 График технического обслуживания

Периодичность технического обслуживания в большой степени зависит от индивидуальных условий эксплуатации. Желательно, чтобы представленные ниже интервалы принимались во внимание вместе с исходными параметрами. И их следует сокращать или увеличивать в зависимости от необходимости. В частности работа в тяжелых условиях, связанных с высокой концентрацией пыли в атмосфере или в технологическом газе, другими механическими примесями в обрабатываемом материале может привести к тому, что интервалы между техническим обслуживанием придется значительно сократить.

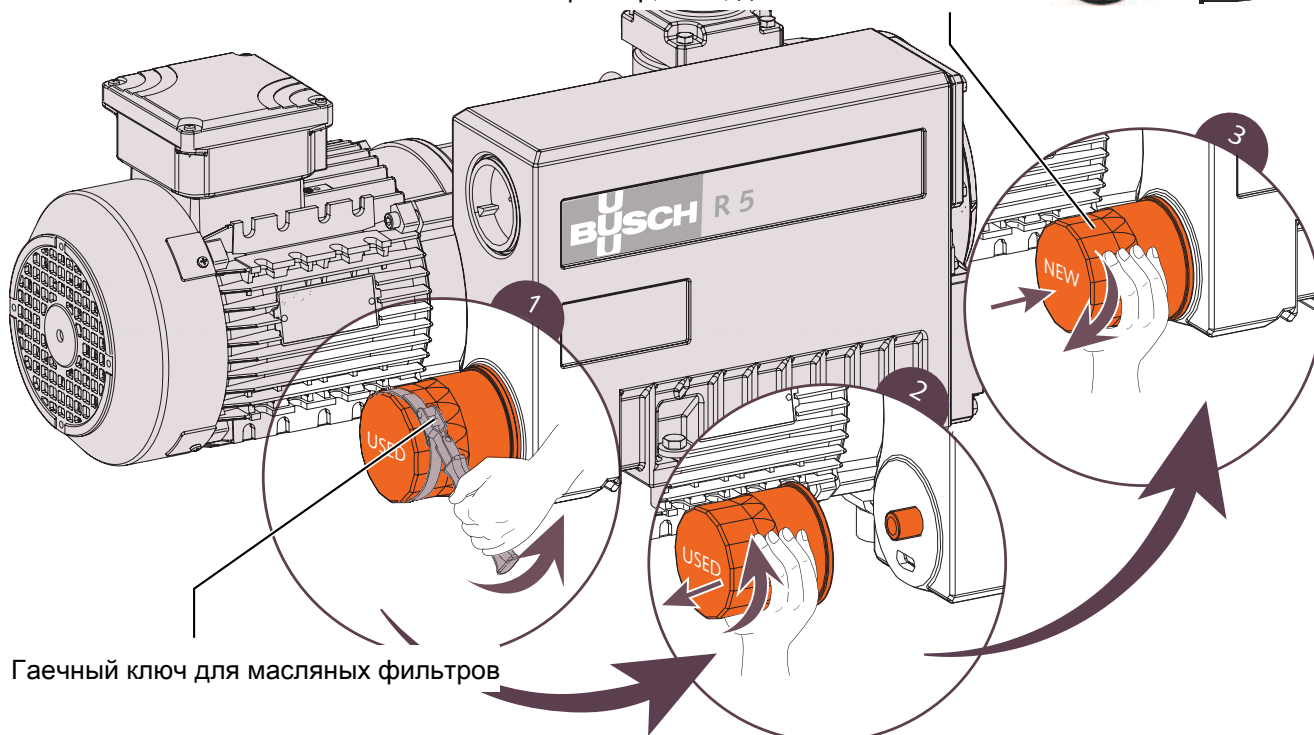
Интервал	Техническое обслуживание
Еженедельно	<ul style="list-style-type: none"> Проверка уровня масла Проверка машины на наличие протечек масла. В случае обнаружения выполнить необходимый ремонт (обратиться в компанию Busch).
Ежемесячно	Если установлен фильтр на входе: <ul style="list-style-type: none"> проверить картридж фильтра, при необходимости заменить.
Каждые 2000 часов, не позднее, чем по истечении 6 месяцев	<ul style="list-style-type: none"> Заменить масло, масляный фильтр (OF) и выхлопные фильтры (EF).
Каждые 6 месяцев	<ul style="list-style-type: none"> Очистить машину от пыли и грязи. Если газобалластный клапан (GB) установлен: <ul style="list-style-type: none"> прочистить фильтр клапана.
Каждые 5 лет	<ul style="list-style-type: none"> Выполнить капитальный ремонт машины (обратиться в компанию Busch).

7.2 Замена масла и масляного фильтра



Оригинальные запчасти Busch

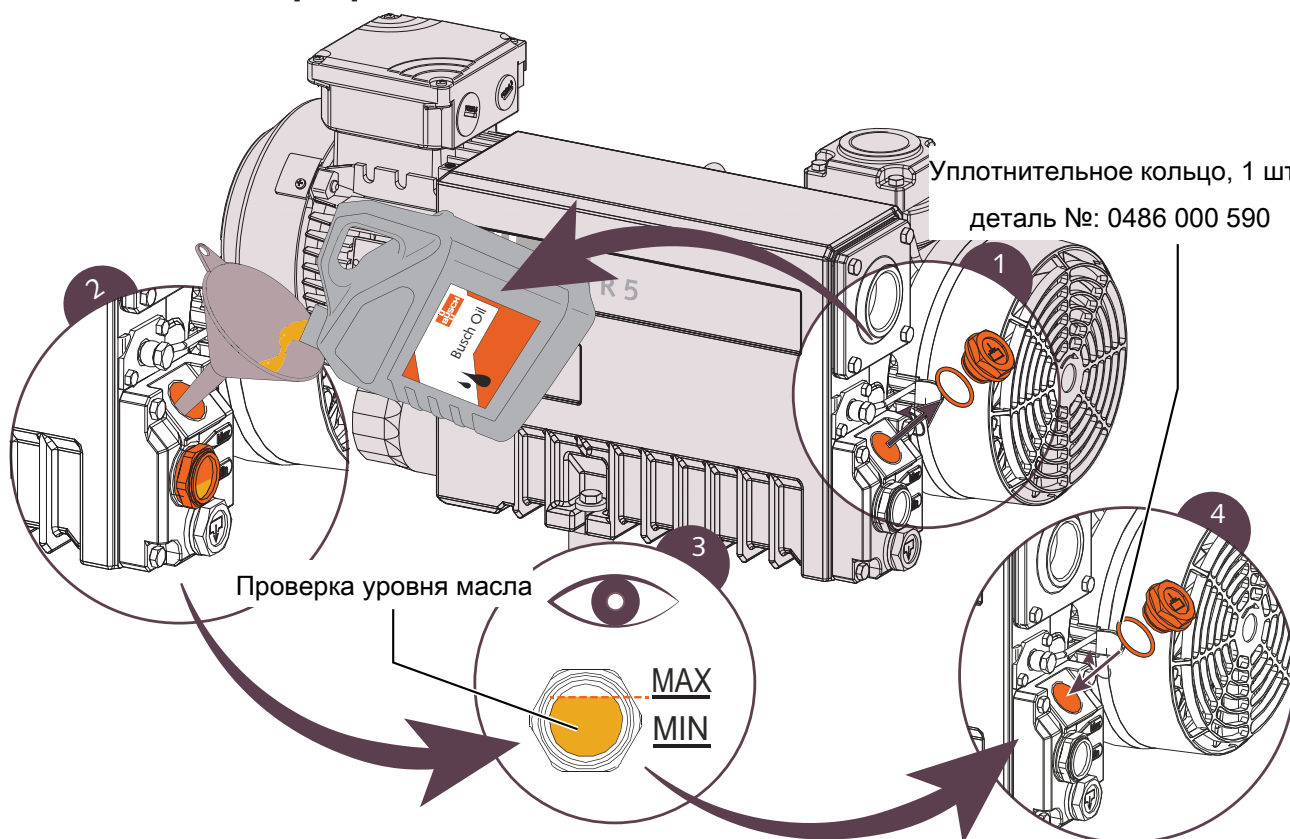
Масляный фильтр, 1 шт, деталь №: 0531 000 002



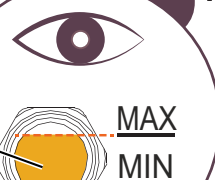
Гаечный ключ для масляных фильтров

Тип и качество масла см. в разделах Технические характеристики [▶ 20] и Oil [▶ 20].

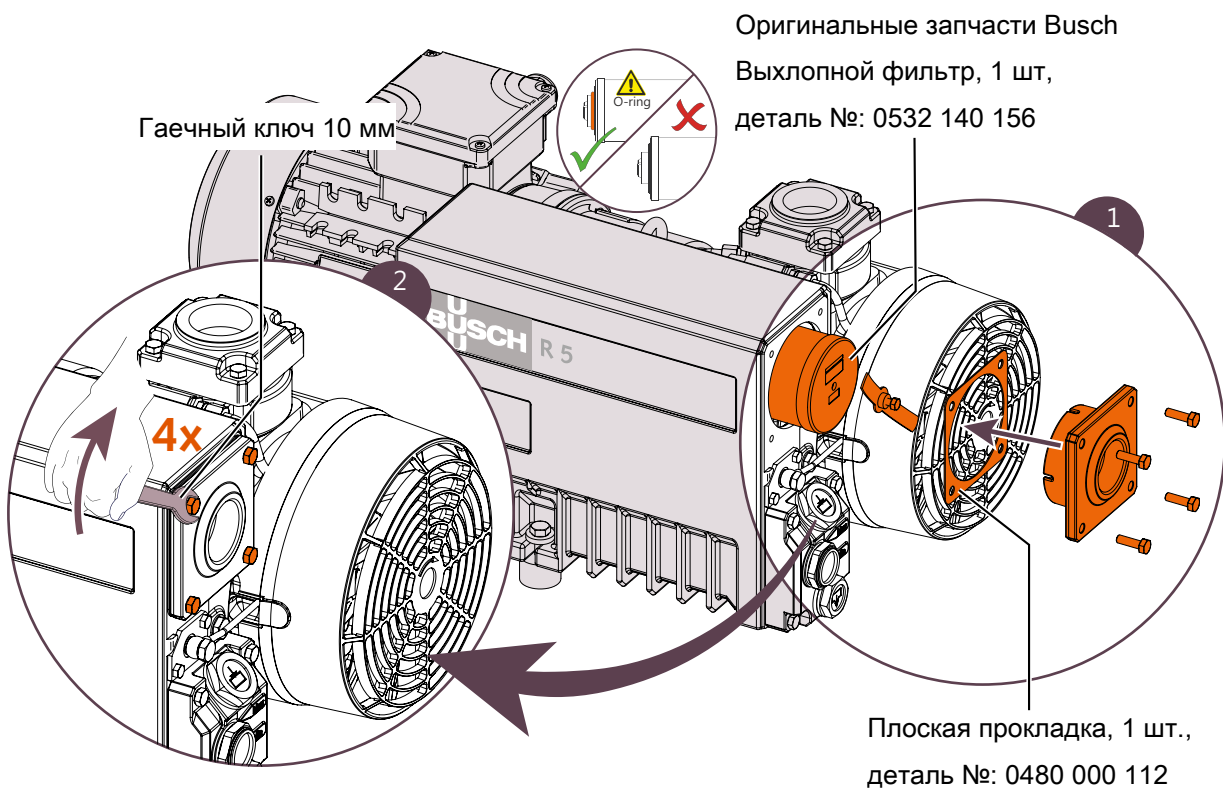
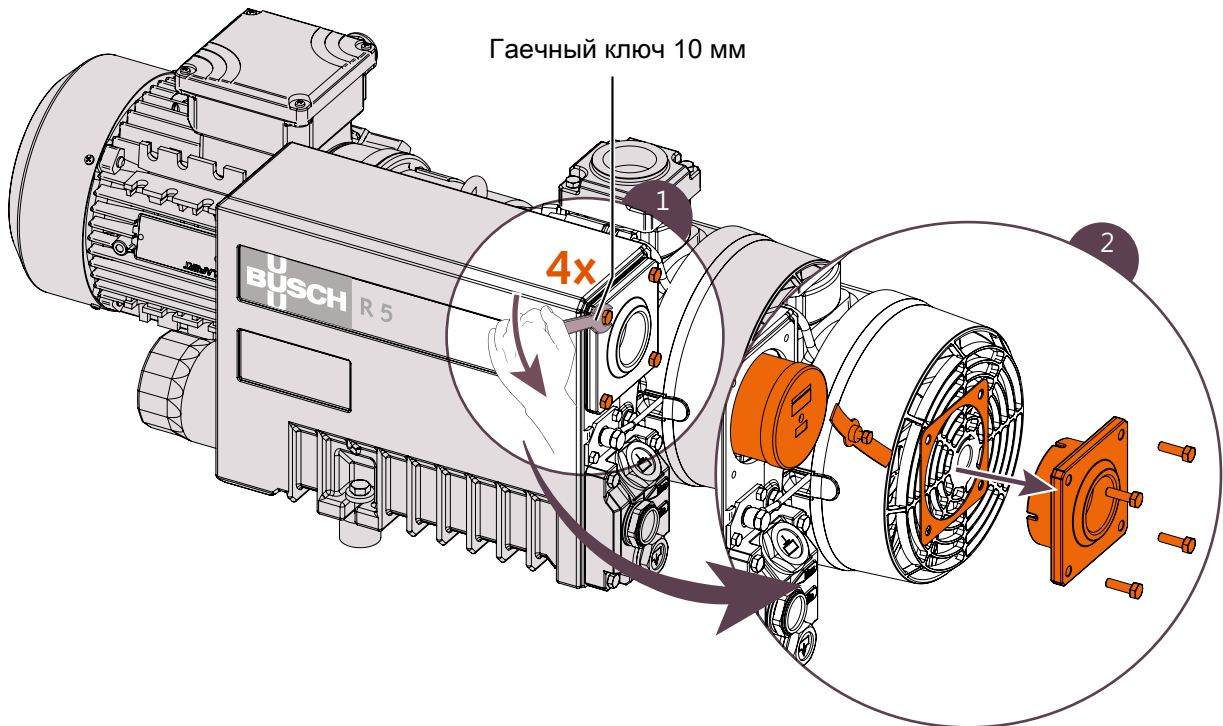
Уплотнительное кольцо, 1 шт.,
деталь №: 0486 000 590



Проверка уровня масла



7.3 Замена выхлопного фильтра



8 Капитальный ремонт

ПРЕДУПРЕЖДЕНИЕ

Неправильная сборка.

Риск преждевременного возникновения неисправности!

Потеря мощности!

- Настоятельно рекомендуется выполнять любой демонтаж, не описанный в данном руководстве, после консультации с Busch.



ОСТОРОЖНО

Машины, загрязненные опасными материалами.

Опасность отравления!

Опасность инфекции!

Если машина загрязнена опасными материалами:

- следует использовать средства индивидуальной защиты.

Если в машину подан газ, который содержит примеси из посторонних веществ, которые опасны для здоровья,

- очистить машину настолько, насколько это возможно, и указать статус загрязнения в Декларации о загрязнении.

Компания Busch принимает только те машины, которые поступают с полностью заполненной и имеющей юридическую силу, подписанной Декларацией о загрязнении.

(Форму декларации можно скачать на сайте www.buschvacuum.com.)

9 Вывод из эксплуатации

- Остановить машину и заблокировать от непреднамеренного запуска.
- Проветрить линии соединения при атмосферном давлении.
- Отключить все соединения.

Если планируется хранение,

- см. раздел Хранение [► 7].

9.1 Демонтаж и утилизация

- Слить масло.
- Снять выхлопные фильтры.
- Снять масляные фильтры.
- Отделите специальные отходы.
- Утилизация специальных отходов в соответствии с действующими нормами и правилами.
- Утилизация машины как металлического лома.

10 Запасные части

! ПРЕДУПРЕЖДЕНИЕ

Использование запчастей, произведенных не оригинальным производителем Busch

Риск преждевременного возникновения неисправности!

Потеря мощности!

- Для надлежащего функционирования машины и предоставления гарантии рекомендуется использование исключительно запчастей от производителя и расходных материалов компании Busch.

Комплект запасных частей и аксессуаров	Описание	№ детали
Комплект инструмент-ови приборов для технического обслуживания	Включает все необходимые детали для технического обслуживания.	0992 101 463

Если требуются другие запчасти:

- обратиться к представителям Busch, чтобы запросить подробный список запасных частей.

11 Поиск и устранение неисправностей

ОПАСНО

Провода под напряжением

Опасность поражения электрическим током.

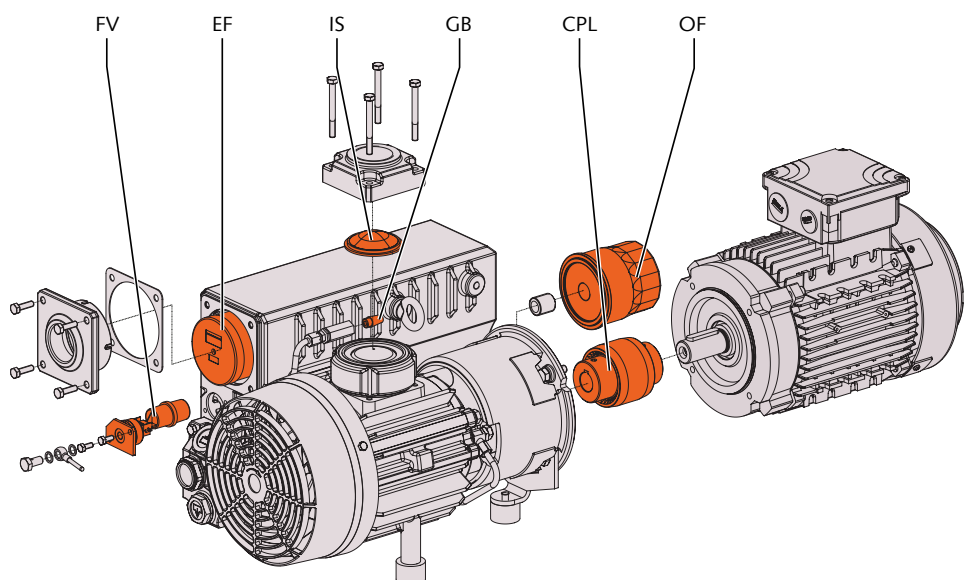
- Работы по установке электрооборудования должны выполнять только квалифицированные специалисты.

ВНИМАНИЕ

Горячая поверхность.

Опасность получения ожогов!

- Перед выполнением любого действия, которое требует прикосновения к машине, следует дать ей остыть.



Проблема	Возможная причина	Способ устранения
Машина не запускается.	Напряжение электропитания двигателя не соответствует техническим требованиям.	• Проверить источник электропитания.
	Двигатель неисправен.	• Заменить двигатель.
	Муфта сцепления (CPL) неисправна.	• Заменить муфту сцепления (CPL).
Машина не достигает штатного уровня давления в области всасывающего патрубка.	Уровень масла слишком низкий.	• Долить масло.
	Входной фильтр (IS) частично засорен.	• Прочистить входной фильтр (IS).
	Картридж фильтра на входе (дополнительный) частично загрязнен.	• Заменить картридж во входном фильтре.
	Внутренние детали изношены или неисправны.	• Выполнить ремонт машины (обратиться в Busch).

Машина работает очень шумно.	Муфта сцепления (CPL) изношена.	• Заменить муфту сцепления (CPL).
	Заклинившие лопасти.	• Выполнить ремонт машины (обратиться в Busch).
	Неисправные подшипники.	• Выполнить ремонт машины (обратиться в Busch).
Машина сильно нагревается во время работы.	Недостаточное охлаждение.	• Удалить пыль и грязь из машины.
	Температура окружающей среды слишком высока.	• Проверить допустимую температуру окружающей среды.
	Уровень масла слишком низкий.	• Долить масло.
	Выхлопные фильтры (EF) частично засорены.	• Заменить выхлопные фильтры (EF).
Машина выбрасывает капельки масла через отверстия для сброса газа.	Выхлопные фильтры (EF) частично засорены.	• Заменить выхлопные фильтры (EF).
	Выхлопной фильтр (EF) с уплотнительным кольцом установлен неправильно.	• Убедиться, что выхлопной фильтр (EF) и уплотнительные кольца находятся в правильном положении.
	Поплавковый клапан (FV) не работает должным образом.	• Проверить поплавок и клапан и маслосборник на закупорку. Удалить пробки.
	Исполнение с возвратным клапаном масла: машина работает более 10 часов без перерыва.	• Регулярно прекращать эксплуатацию машины на короткие промежутки времени (см. раздел Исполнение с обратным клапаном масла [► 12]).
Масло черного цвета.	Интервалы между заменой масла слишком большие.	• Промыть машину струей (обратиться в Busch).
	Фильтр на входе (заказывается дополнительно) неисправен.	• Заменить фильтр на входе.
	Машина сильно нагревается во время работы.	• См. проблему «Машина сильно нагревается во время работы».
Масло превратилось в эмульсию.	Машина засосала жидкость или значительное количество пара.	<ul style="list-style-type: none"> • Промыть машину струей (обратиться в Busch). • Прочистить фильтр газобалластного клапана (GB). • Изменить режим работы (см. раздел Подача конденсирующихся паров [► 12]).

Для решения проблем, не указанных в списке работ по выявлению и устранению неисправностей необходимо обратиться в представительство компании Busch.

12 Технические характеристики

		RA 0025 F	RA 0040 F
Номинальная всасывающая способность (50 Гц / 60 Гц)	м³/ч	25 / 30	40 / 48
Предельное давление	гПа (мбар) абс.	см. заводскую табличку	
Номинальная мощность двигателя (50 Гц / 60 Гц)	кВт	1,0 / 1,2	1,4 / 1,7
Номинальные обороты двигателя (50 Гц / 60 Гц)	мин ⁻¹	1500 / 1800	
Уровень звукового давления (EN ISO 2151) (50 Гц / 60 Гц)	дБ (А)	60 / 63	63 / 66
Максимальная устойчивость к водяным парам (с газобалластным клапаном)	гПа (мбар)	40	
Расход водяного пара (с газобалластным клапаном)	л / ч	0,9	1,1
Рабочая температура (50 Гц / 60 Гц)	°С	80 / 85	82 / 90
Диапазон температур окружающей среды	°С	См. раздел Масло [► 20]	
Давление окружающей среды		Атмосферное давление	
Количество масла	л	1,0	
Вес, прибл.	кг	36	42

13 Масло

	VM 032	VM 068	VM 100	VE 101
ISO-VG	32	68	100	100
Диапазон температур окружающей среды [°С]	0... 10	5... 20	12... 30	12... 40
Емкость 1 л, номер детали	0831 000 086	0831 102 492	0831 000 060	0831 000 099
Емкость 5 л, номер детали	0831 000 087	0831 102 493	0831 000 059	0831 000 100
Примечание.	Стандартное масло для условий, не требующих особых свойств масла			Для выполнения работ, требующих особых температурных и химических свойств
	VMH 100	VSL 032	VSL 068	VSL 100
ISO-VG	32	68	100	100
Диапазон температур окружающей среды [°С]	12... 30	-5... 10	5... 20	10... 40
Емкость 1 л, номер детали	0831 133 403	0831 122 575	0831 131 846	0831 122 573
Емкость 5 л, номер детали	0831 166 222	0831 131 845	0831 131 847	0831 122 572
Примечание.	Для выполнения работ с предельными показателями давления	Для выполнения работ с пищевыми продуктами (пищевой допуск NSF H1)		

Для того, чтобы узнать, какое масло залито в машину, посмотрите на заводскую табличку (NP).

14 Декларация о соответствии нормам EU

Данная декларация о соответствии и имеющаяся маркировка на соответствие требованиям CE на паспортной табличке являются действительными для машины на всю комплектность поставки компании Busch. заявление о том, что производитель несет исключительную ответственность за данную декларацию.

Когда данная машина встроена в механизм более высокого уровня, производитель данного механизма (это может быть также эксплуатирующая организация) должен выполнить оценку соответствия для механизма или установки более высокого уровня выпустить для этого декларацию о соответствии и прикрепить маркировку на соответствие требованиям CE.

Производитель

Busch Produktions GmbH
Schauinslandstr. 1
DE-79689 Maulburg



заявляет, что машина (-ы): **R 5 RA 0025 F; RA 0040 F**
 с серийным номером от **D1601...** до **D1752...**

были произведены в соответствии с директивами ЕС:

- директивой 2006/42/ЕС, «Машины и механизмы»;
- директивой 2014/30/EU, «Электромагнитная совместимость»;
- директивой 2011/65/EU RoHS, «Ограничение по использованию определенных опасных веществ в электрическом и электронном оборудовании»

и следующими стандартами.

Стандарт	Наименование стандарта
EN ISO 12100:2010	Безопасность машин - Общие принципы дизайна (конструирования)
EN ISO 13857:2008	Безопасность машин, механизмов - Безопасные расстояния, предохраняющие верхние и нижние конечности от попадания в опасные зоны
EN 1012-1:2010 EN 1012-2:1996 + A1:2009	Компрессоры и вакуумные насосы - Требования безопасности - Часть 1 и Часть 2
EN ISO 2151:2008	Акустика. Нормы и правила испытаний компрессоров и вакуумных насосов на шумность - Технический метод (Класс 2)
EN 60204-1:2006	Безопасность машин. Электрооборудование машин и механизмов - Часть 1: общие требования
EN 61000-6-2:2005	Электромагнитная совместимость (ЭМС) - Часть 6-2: Общие стандарты. Помехоустойчивость к промышленной окружающей среде
EN 61000-6-4:2007 + A1:2011	Электромагнитная совместимость (ЭМС) - Часть 6-4: Общие стандарты. Стандарт на излучение к промышленной окружающей среде
EN ISO 13849-1:2015 ⁽¹⁾	Безопасность машин - Связанные с безопасностью частей системы управления - Часть 1: общие принципы конструирования

Сотрудник, уполномоченный подготавливать техническую документацию:

Andrej Riwe
 Busch Produktions GmbH
 Schauinslandstr. 1
 DE-79689 Maulburg

Maulburg (Маульбург), 16.03.2016

Karl Busch(Доктор инженерных наук Карл Буш), генеральный директор

⁽¹⁾ В том случае, если интегрированы какие либо системы управления.

Note

A large, empty rectangular box with a thin grey border, occupying most of the page below the 'Note' header. It is intended for the user to write their notes.

Busch Vacuum Pumps and Systems

All over the World in Industry

Argentina

www.busch-vacuum.com.ar

Australia

www.busch.com.au

Austria

www.busch.at

Belgium

www.busch.be

Brazil

www.buschdobrasil.com.br

Canada

www.busch.ca

Chile

www.busch.cl

China

www.busch-china.com

Colombia

www.buschvacuum.co

Czech Republic

www.buschvacuum.cz

Denmark

www.busch.dk

Finland

www.busch.fi

France

www.busch.fr

Germany

www.busch.de

Hungary

www.buschvacuum.hu

India

www.buschindia.com

Ireland

www.busch.ie

Israel

www.busch.co.il

Italy

www.busch.it

Japan

www.busch.co.jp

Korea

www.busch.co.kr

Malaysia

www.busch.com.my

Mexico

www.busch.com.mx

Netherlands

www.busch.nl

New Zealand

www.busch.com.au

Norway

www.busch.no

Peru

www.busch.com.pe

Poland

www.busch.com.pl

Portugal

www.busch.pt

Russia

www.busch.ru

Singapore

www.busch.com.sg

South Africa

www.busch.co.za

Spain

www.buschiberica.es

Sweden

www.busch.se

Switzerland

www.busch.ch

Taiwan

www.busch.com.tw

Thailand

www.busch.co.th

Turkey

www.buschvacuum.com

United Arab Emirates

www.busch.ae

United Kingdom

www.busch.co.uk

USA

www.buschusa.com

