



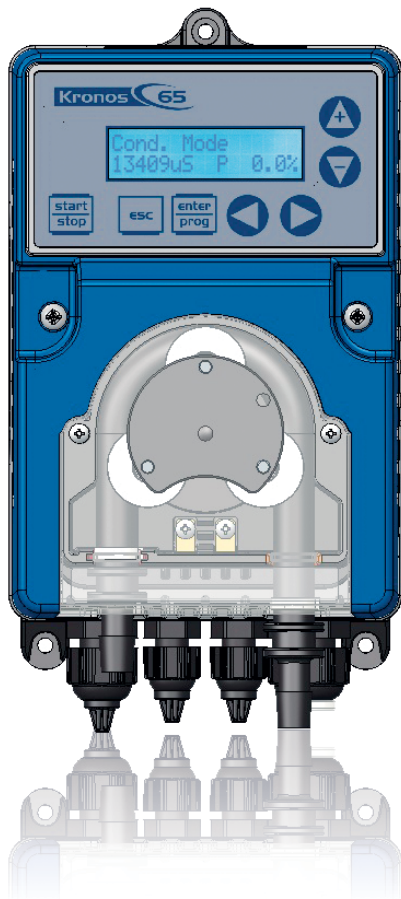
# KRONOS

## ПЕРИСТАЛЬТИЧЕСКИЕ ДОЗИРУЮЩИЕ НАСОСЫ С ШАГОВЫМ ДВИГАТЕЛЕМ

Насосы серии Kronos являются результатом инновационной политики SEKO в области развития своей продукции. Они способны удовлетворить самым сложным техническим запросам крупных и требовательных клиентов.



Kronos является наиболее технологичной и надежной серией перистальтических насосов когда-либо производимой Секо. Благодаря 35-летнему опыту, Kronos способен адаптироваться как к наиболее простым приложениям, так и в то же время подходит для комплексных решений в промышленных предприятиях, где точность дозирования и способность работать в суровых условиях необходимы в дополнение к простоте установки и низким эксплуатационным расходам.



## КРОНОС - РЕЗУЛЬТАТ ИССЛЕДОВАНИЙ И ИННОВАЦИЙ

### ИННОВАЦИОННЫЙ КОРПУС

Простота и удобство монтажа. Крепления также обеспечивают легкий доступ к клемной колодке, не снимая уже сделанные электрические соединения.

### ШАГОВЫЙ ДВИГАТЕЛЬ

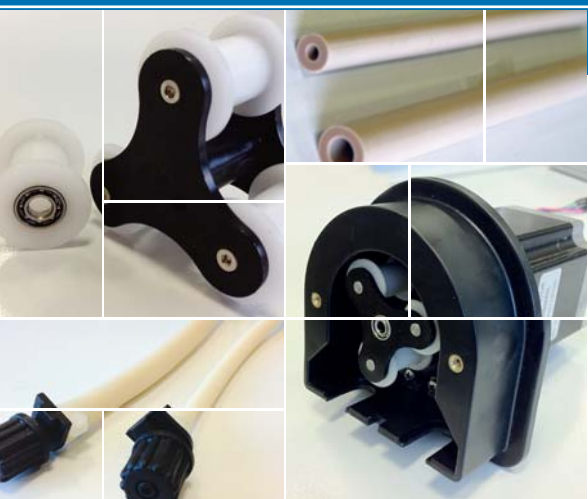
Благодаря своим отличительным особенностям Kronos способен дозировать очень небольшие объемы жидкости, **до 0,01% от максимального расхода.**

### ЭЛЕКТРОННОЕ УПРАВЛЕНИЕ

Программное обеспечение является результатом исследований и разработок SEKO посвященных своей продукции. Инновационный электронный контроль используемый в серии Kronos позволяет нам лучше использовать имеющиеся возможности. Как результат: точность дозирования, срок службы двигателя и низкий уровень шума (<35 дБ).

### ИНТУИТИВНОЕ МЕНЮ

Цифровое программирование параметров при помощи клавиатуры и дисплея обеспечивает быструю настройку и проверку данных программирования. Легко и интуитивно понятное меню позволяет просто настроить различные варианты работы насоса без риска забыть о каком-либо параметре. Внутреннее меню также позволяет проверить статистику срока службы трубки и насоса.



## РОЛИКОВЫЙ МЕХАНИЗМ

Имеет обновленный профиль для обеспечения большего срока службы перистальтической трубки насоса. Благодаря своей уникальной геометрии позволяющей избежать излишних нагрузок на перистальтическую трубку.

Каждый ролик имеет два подшипника для предотвращения трения роликового механизма и перистальтической трубки.

Выбор в пользу 3 роликов позволяет сохранять гибкость трубы во время фаз всасывания и нагнетания. В результате увеличиваются срок службы трубки и производительность.

## ТРУБКИ

Все насосы Кронос позволяют использовать широкую линейку перистальтических трубок, обеспечивающих идеальную химическую совместимость без необходимости жертвовать механической прочностью.

На сегодняшний день, ассортимент доступных Секо трубок включает в себя, в дополнение к уже известным Santoprene, Sekobril, Sekoflex и Sekoem, несколько новых трубок испытанных в наших лабораториях, таких как Sekoextra, Sekomed, Sekotech и Sekofort.

## ВЕРСИИ НАСОСОВ

### FULL MODE

Kronos FM имеет шесть (6) различных режимов работы:

- Manual Mode (постоянное дозирование)
- mA Mode (пропорциональное дозирование)
- PPM Mode (дозирование заданной концентрации)
- 1:N Mode (режим умножения)
- N:1 Mode (режим деления)
- Batch Mode (дозирование заданной дозы)

### FULL FULL MODE

Kronos FF имеет семь (7) различных режимов работы:

- Manual Mode (постоянное дозирование)
- 0÷10 Volt Mode (пропорциональное дозирование)
- 4÷20 mA Mode (пропорциональное дозирование)
- PPM Mode (дозирование заданной концентрации)
- 1:N Mode (режим умножения)
- N:1 Mode (режим деления)
- Batch Mode (дозирование заданной дозы)

### CONDUCTIVITY MODE

Kronos CR имеет возможность измерения проводимости:

- Manual Mode (постоянное дозирование)
- Conductivity Mode (поддержание заданного значения)
- Диапазон 100.15000  $\mu$ S точность 1%
- Датчик проводимости K1 (C1)

### INDUCTIVITY MODE

kronos IR имеет возможность измерения проводимости:

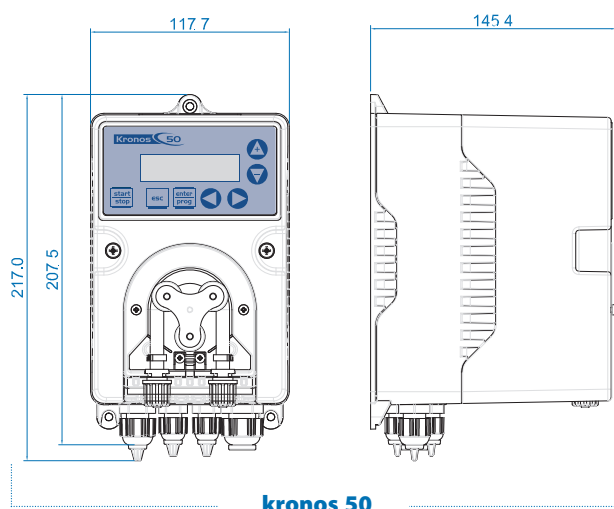
- Manual Mode (постоянное дозирование)
- Conductivity Mode (поддержание заданного значения)
- Диапазон 200 . 50.000  $\mu$ S with точность 1%
- Индуктивный датчик

## ПРИЛОЖЕНИЯ

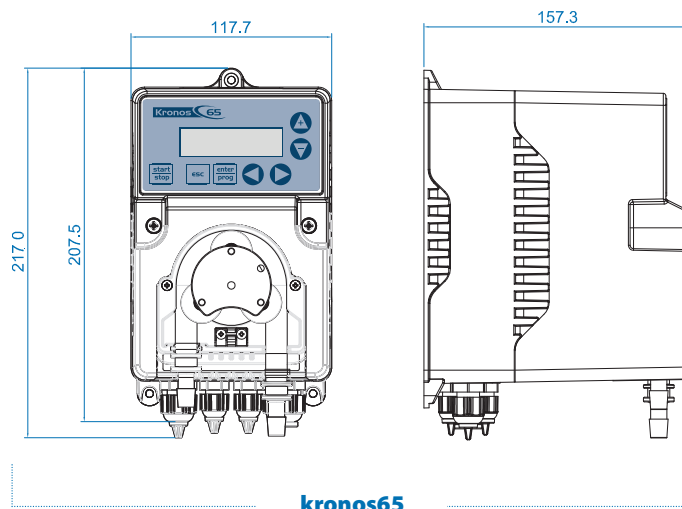
Насос Kronos благодаря своим характеристикам и широкому спектру доступных моделей может покрыть направления клининга, водоподготовки и бассейнового оборудования, а также специальные отраслевые приложения.

- Дозирование моющих и ополаскивающих средств в туннельные посудомоечные машины (необходим большой срок службы перистальтических трубок и высокая точность дозирования);
- Автомойки;
- Сельскохозяйственное производство;
- Гальванические процессы;
- Дозирование флокулянта (плавательные бассейны);
- Дозирование химических реагентов для дегазации;
- Все отрасли с низким противодавлением и постоянным дозированием.

## ГАБАРИТНЫЕ РАЗМЕРЫ



**kronos 50**



**kronos65**

## ТЕХНИЧЕСКИЕ ХАРАКТЕРИСТИКИ

ПРОИЗВОДИТЕЛЬНОСТЬ 2 ÷ 25 л/ч  
 МИН. ПРОИЗВОДИТЕЛЬНОСТЬ 2 ÷ 25 мл/ч  
 ДАВЛЕНИЕ 0,1 ÷ 6 бар

ПИТАНИЕ 100÷240 Vac 50/60 Гц  
 КОРПУС полипропилен IP65  
 МОНТАЖНЫЙ КОМПЛЕКТ включен

## ЛИНЕЙКА МОДЕЛЕЙ

Код	Модель	Давление	Расход	Минимальный расход	Трубки	Внутренний диаметр трубки
<b>KRFM0302</b>	<b>kronos 50</b> FM02	3 бар	2 л/ч	2 мл/ч	Sekoextra	
<b>KRFM0210</b>	<b>kronos 50</b> FM10	2 бар	10 л/ч	10 мл/ч	Sekomed	3 мм
<b>KRFM0015</b>	<b>kronos 50</b> FM15	-	15 л/ч	15 мл/ч	Santoprene	6 мм
<b>KRFM0602</b>	<b>kronos 50cc</b> FM02H	6 бар	2 л/ч	2 мл/ч	Sekotech	6 мм
<b>KRFM0308</b>	<b>kronos 50cc</b> FM08H	3 бар	8 л/ч	8 мл/ч	Sekotech	6 мм
<b>KRFM0302</b>	<b>kronos 50tt</b> FM02T	3 бар	2 л/ч	2 мл/ч	Sekofort	3 мм
<b>KRFF0210</b>	<b>kronos 50</b> FF10	2 бар	10л/ч	10 мл/ч	Sekomed	3 мм
<b>KRCR0210</b>	<b>kronos 50</b> CR10	2 бар	10 л/ч	10 мл/ч	Sekomed	6 мм
<b>KRIR0210</b>	<b>kronos 50</b> IR10	2 бар	10 л/ч	10 мл/ч	Sekomed	6 мм
<b>KSFM0025</b>	<b>kronos 65</b> FM25	0,1 бар	25л/ч	25 мл/ч	Sekoflex	6 мм

For more information  
[www.seko.com](http://www.seko.com)



# SEKO на карте Мира

seko является одним из лидеров среди производителей насосов-дозаторов и дозирующих систем на протяжении более 40 лет. Это позволило приобрести огромный опыт в различных промышленных приложениях и подтвердить свой международный успех во многих отраслях промышленности путем предоставления надежных решений для дозирования и перекачивания жидкостей. Сегодня seko является международной группой, которая производит и поставляет свою продукцию более чем в 50 стран, через свои 16 представительств и разветвленную сеть дистрибьюторов, агентов и уполномоченных дилеров.



## BRAZIL

### ■ Seko do Brasil Comercio de Sistemas de Dosagem Limitada

03170-050 São Paulo (SP)  
sekobrasil@sekobrasil.com.br  
www.sekobrasil.com.br

## CHINA

### ■ Seko China Ltd

072750 Hebei  
china@seko.com  
www.sekochina.com

## DENMARK

### ■ Seko Denmark

DK-4930 Maribo  
info@seko.com

## FRANCE

### ■ Seko Lefranc-Bosi S.A.

77435 - Marne La Vallée Cedex 2  
lefrancbosi@lefrancbosi.com  
service.commercial@seko.fr  
www.lefrancbosi.com

## GERMANY

### ■ Seko Deutschland GmbH

55252 Mainz - Kastel  
info@seko-messtechnik.de  
www.seko-germany.com

## ITALY

### ■ Seko Spa

Via Salaria Km. 92,200  
02010 S.Rufina - Rieti  
sales@seko.com

## ITALY

### ■ Seko Spa [Process & Sytems]

Via Di Vittorio, 25  
20068 Peschiera Borromeo - Milano  
info.psd@seko.com  
info@seko.com

## ROMANIA

### ■ Seko Sieta S.r.l.

400393 Cluj-Napoca  
info.dpro@seko.com

## RUSSIA

### ■ 000 Seko

129347 - Moscow  
sekorussia@seko.com  
www.sekorussia.ru

## SINGAPORE

### ■ Seko Dosing Systems Asia Pacific Pte Ltd

608838 Singapore  
asiapacific@seko.com

## SOUTH AFRICA

### ■ Seko Southern Africa (PTY) Ltd

Kyasand - Johannesburg - Gauteng  
sales@sekosa.co.za

## SPAIN

### ■ Seko Ibérica Sistemas de Dosificación S.A.

08960 Sant Just Desvern - Barcelona  
sekoiberica@sekoiberica.com

## SWEDEN

### ■ Seko Sweden

26123 Landskrona  
info@seko.com

## TURKEY

### ■ Seko Endüstriyel Pompalar ve Proses Sistemleri San. ve Tic. Ltd. Şti.

Kartal Istanbul  
info@seko.com.tr  
www.seko.com.tr

## UNITED ARAB EMIRATES

### ■ Seko Middle East FZE

P.O. Box 42090 - Hamriyah Free Zone, Sharjah  
info@seko.ae  
sales@seko.ae

## UNITED KINGDOM

### ■ Seko UK

Chemical Controls Ltd  
Harlow, Essex - CM19 5JH  
seko.uk@seko.com  
www.sekouk.com

## USA

### ■ Seko Dosing Systems Corporation

Tullytown - PA 19007  
sales@sekousa.com  
www.sekousa.com

For more information  
[www.seko.com](http://www.seko.com)

