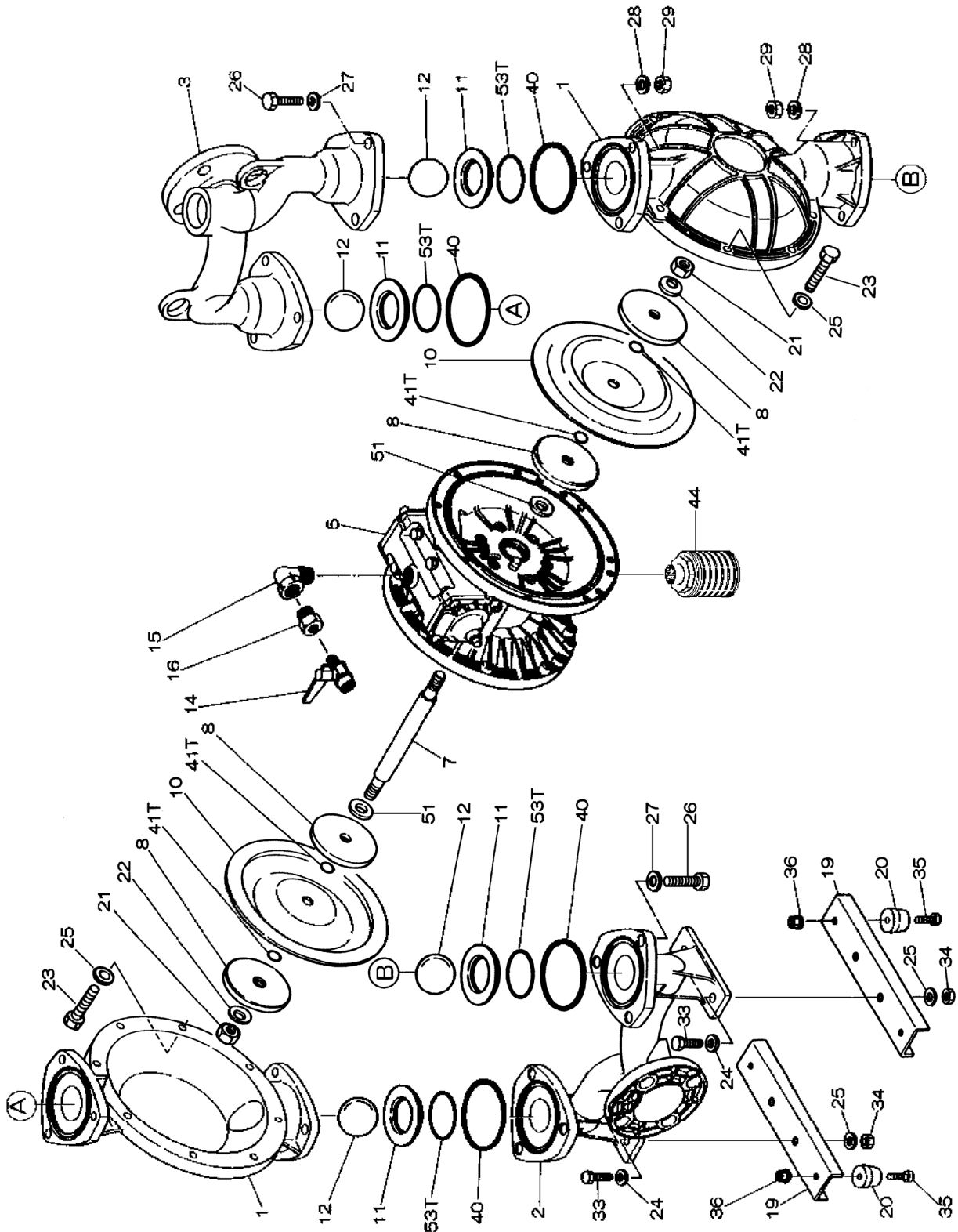
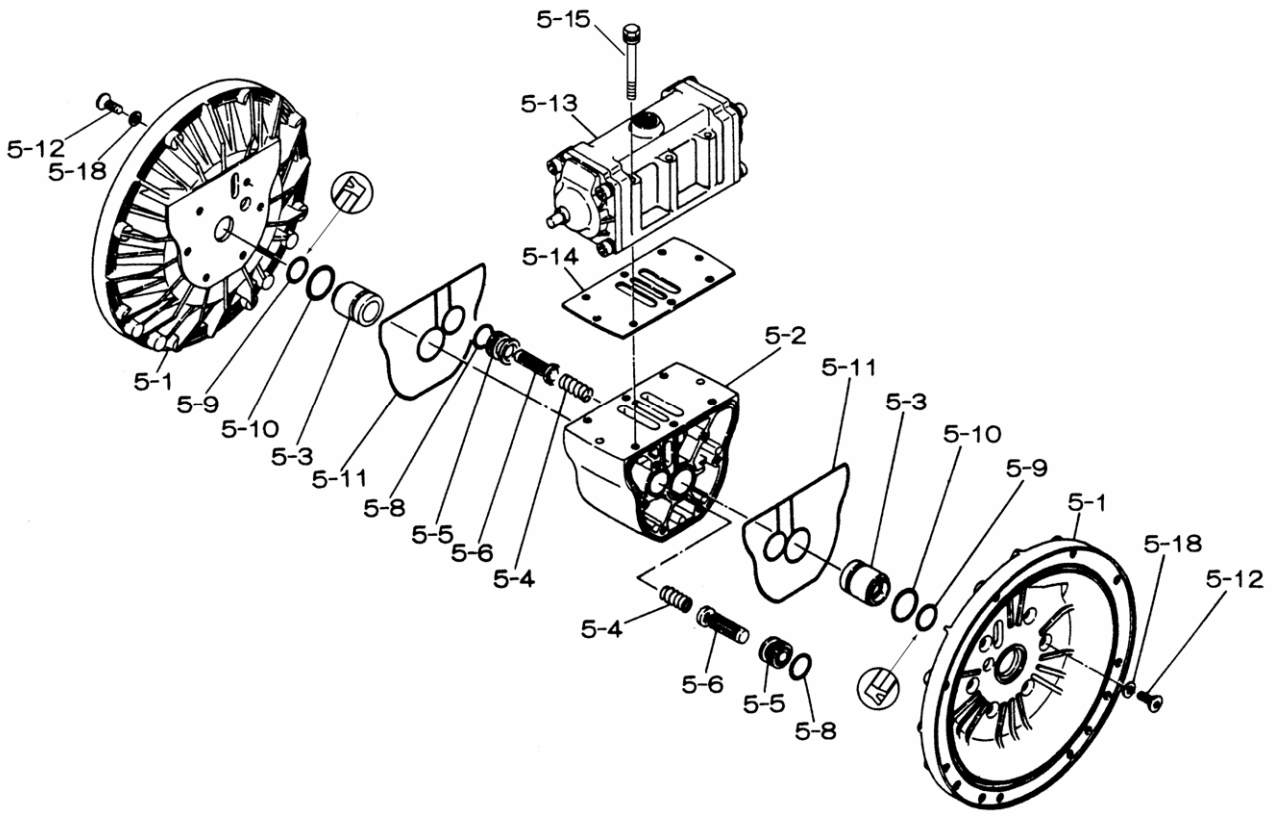


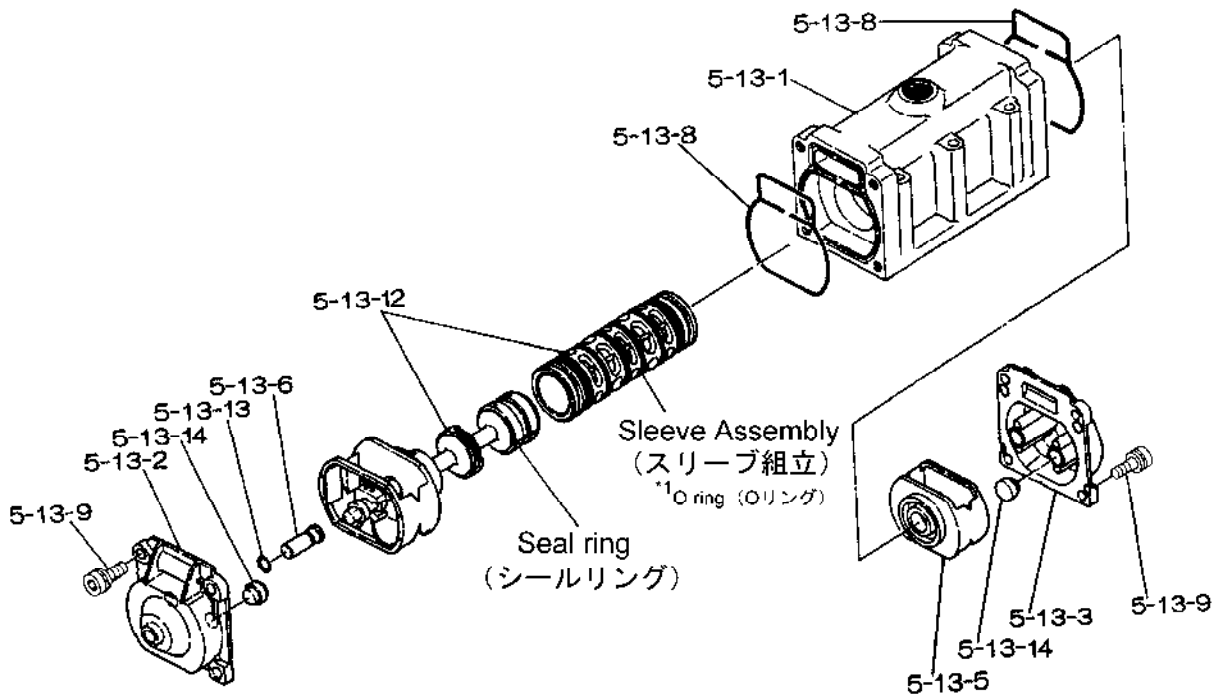
Fluid contact Portion : Aluminum type



■Body Assembly (本体組立)



■Valve Body Assembly (バルブボディ組立)



REF. NO.	PARTS NO.	DESCRIPTION	PARTS COMPONENT	REMARK	ORDER QTY
分解図番号	部品番号	部品名	員数	備考	要求数
1	580960	OUT CHAMBER 40AL / アウトチャンバ - (AL40ヨウ)	2		
2	714366	IN MANIFOLD / インマニホルド AL40JIS. DIN	1		
3	714360	OUT MANIFOLD / アウトマニホルド AL40JIS. DIN	1		
5	803121	BODY / ボディ (NDP-40)	1		
5- 1	711933	AIR CHAMBER 40 / エアチャンバ - (40ヨウ)	2		
5- 2	711947	BODY / ボディ (40. 50. 80ヨウPT)	1		
5- 3	772689	THROAT BEARING 40/50/8 / スロートベアリング	2		
5- 4	711937	PILOT VALVE SPRING 40/ / スプリング	2		
5- 5	771740	PILOT VALVE SEAT 40/50 / パルプシート	2		
5- 6	832162	PILOT VALVE ASSY 40/50 / パイロットバルブ (NDP40-50)	2		
5- 8	640020	O RING 21. 82X3. 53 (-21 / Oリング P-22A (NBR)	2		
5- 9	685444	V-PACKING 40/50/80 / パッキン NBR PV-25	2		
5-10	640029	O RING 29. 75X3. 53 (-21 / Oリング P-30 (NBR)	2		
5-11	771742	GASKET 40/50/80 / ガasket	2		
5-12	683812	M8X1. 25X20 FLAT SOCKET / サラボルト	12		
5-13	803120	VALVE BODY ASSY / バルブボディイグミタテ	1		
5-13- 1	711946	VALVE BODY / バルブボディ (40. 50. 80ヨウP)	1		
5-13- 2	580999	CAP A 40/50/80 NEW / キャップA	1		
5-13- 3	581000	CAP B 40/50/80 NEW / キャップB	1		
5-13- 5	771735	SPRING RETAINER 40/50/ / スプリングウケ	1		
5-13- 6	712976	RESET BUTTON 40/50/80 / リセットボタン	1		
5-13- 8	771738	GASKET 40/50/80 SPOOL / ガasket	2		
5-13- 9	685036	SOCKET BOLT M8X20 W/ W / ロツカガナツキボルト8X20	8		
5-13-12	805084	C SPOOL ASSY 40/50/80 / Cガタスプ - ルクミタテ	1		
5-13-13	640005	O RING 7. 5MM X 2. 0MM / Oリング P-8 (NBR)	1		
5-13-14	684128	CUSHION 40/50/80 CAP / クッション	4		
5-14	771712	GASKET FOR VALVE BODY / ガasket	1		
5-15	684240	BOLT W/ WASHERS M8X85 / ボルト (M8X1. 25X85)	6		
5-18	684987	WASHER 40/50/80 NEW / ヒラザガネ 8. 5X16X1. 2	12		
7T	711939	CENTER ROD 40/50T / センターロッド (40. 50テフロンヨウ)	1		
8T	707817	CENTER DISK 40T INNER / センターディスク	4		
10	770814	DIAPHRAGM (PTFE) 40 / ダイアフラム (PTFE) 40 YA/YE	2		
11	712382	VALVE SEAT 40AL / バルブシート (AL) 40ヨウ	4		
12	770692	BALL 40T -50MM PTFE / ボール (PTFE) 40ヨウ	4		
14	684323	BALL VALVE / ボールバルブ 1/2	1		
15	634034	STREET ELBOW INK / ストリートエルボ 3/4	1		
16	634601	BUSH / ブッシュ 3/4X1/2	1		
19	711911	BASE 40 / ベース	2		
20	771402	FOOT RUBBER 40/50/80&2 / ゴムアシ	4		
21	706128	NUT M16X1. 50 SS / ナット	2		
22	682740	WASHER M16 SS CONICAL / サガネ (SUS316)	2		
24	631014	WASHER FLAT M10 ZINC / サガネ10	4		
25	631917	WAVE WASHER M10 / ナミガタハネサガネ10	20		
25	686162	BOLT / ボルト10X1. 5X60	16		
26	611203	BOLT M12X1. 75X50 ZINC / ボルト (M12X1. 75X50SS)	12		
27	631015	WASHER FLAT M12 ZINC D / サガネ12	12		
28	631918	WAVE WASHER / ナミガタハネサガネ12	12		
29	627014	NUT M12X1. 75 CT ZINC / ナット12X1. 75 (1シユ ナミメ)	12		
33	611175	BOLT M10 X 30 FT ZY / ボルト10X1. 5X30	4		
34	627013	NUT M10 X 1. 5 ZINC DIN / ナット10X1. 5 (1シユ ナミメ)	4		
35	611149	BOLT M8X1. 25X25 FT ZIN / ボルト8X1. 25X25	4		
36	682276	NUT W/ FLANGE M8 X 1. 2 / フランジツキナット (8X1. 25)	4		
40	643065	O RING 89. 6MM X 5. 7MM / Oリング P-90 (テフロン)	4		
41T	643015	O RING 15. 8MM X 2. 4MM / Oリング P-16 (テフロン)	4		
44	804764	SILENCER ASSY / サイレンサークミタテ (1")	1		
53T	643136	O RING G-55 PTFE / Oリング G-55 (テフロン)	4		

LK-40BMT

Repair Parts Kit (Liquid Side) for

NDP-40BAT	(852322)	(852222)
NDP-40BST	(852325)	(852225)
NDP-40BFT	(852864)	(852871)

分解図番号 Ref. No.	部品番号 Parts No.	部品名 Description	材質 Material	員数 Qty.
10	770814	ダイヤフラム / Diaphragm	PTFE	2
12	770692	ボール / Ball	PTFE	4
40	643065	Oリング(P-90) / O-Ring(P-90)	PTFE	4
41T	643015	Oリング(P-16) / O-ring(P-16)	PTFE	4
53T	643136	Oリング(G-55) / O-ring(G-55)	PTFE	4

