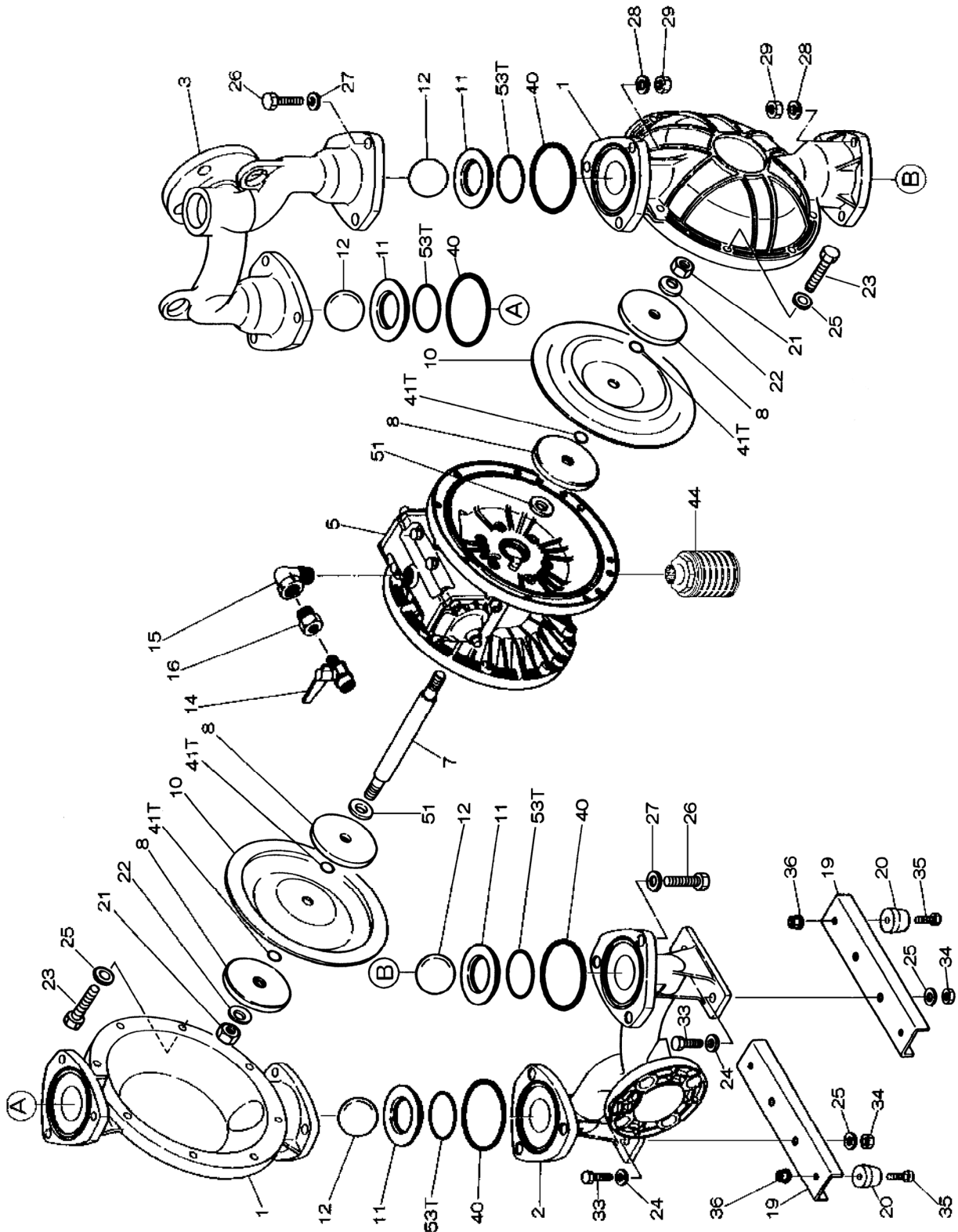
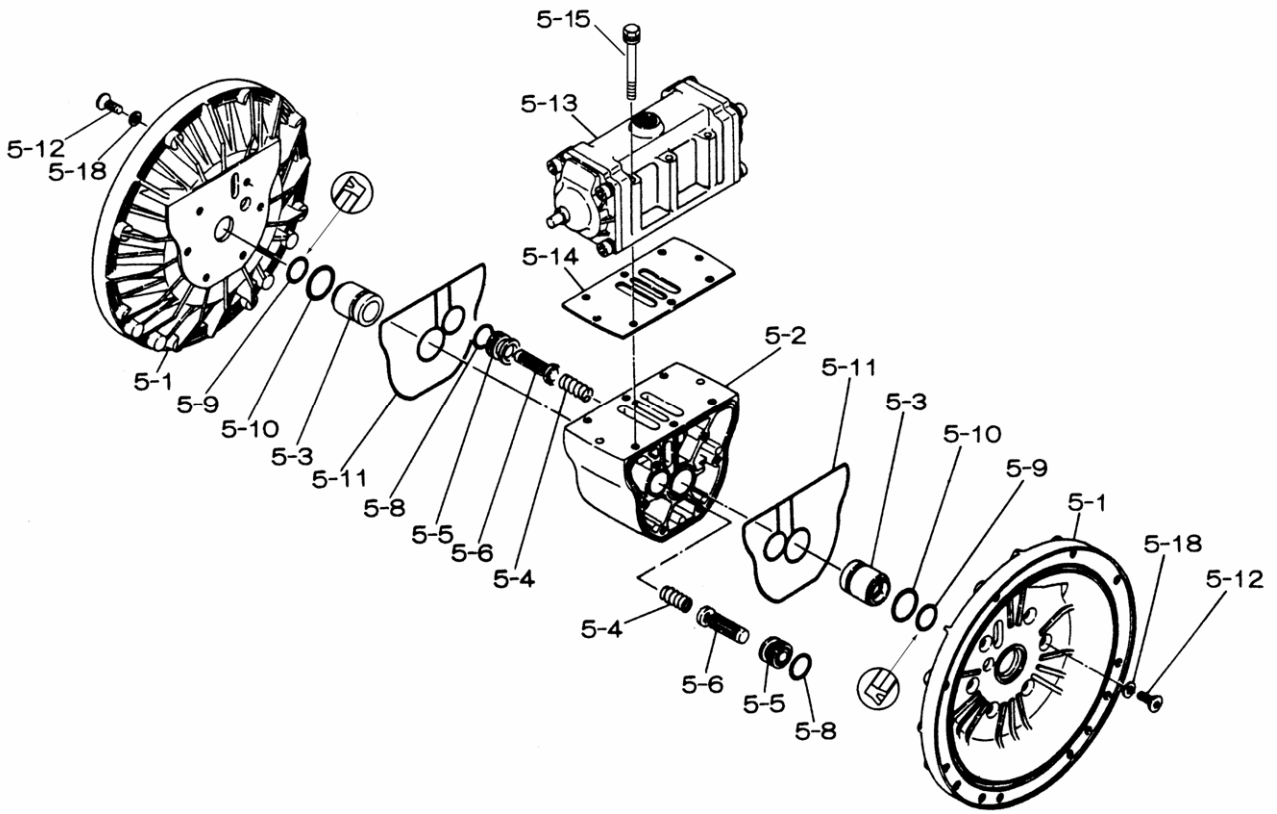


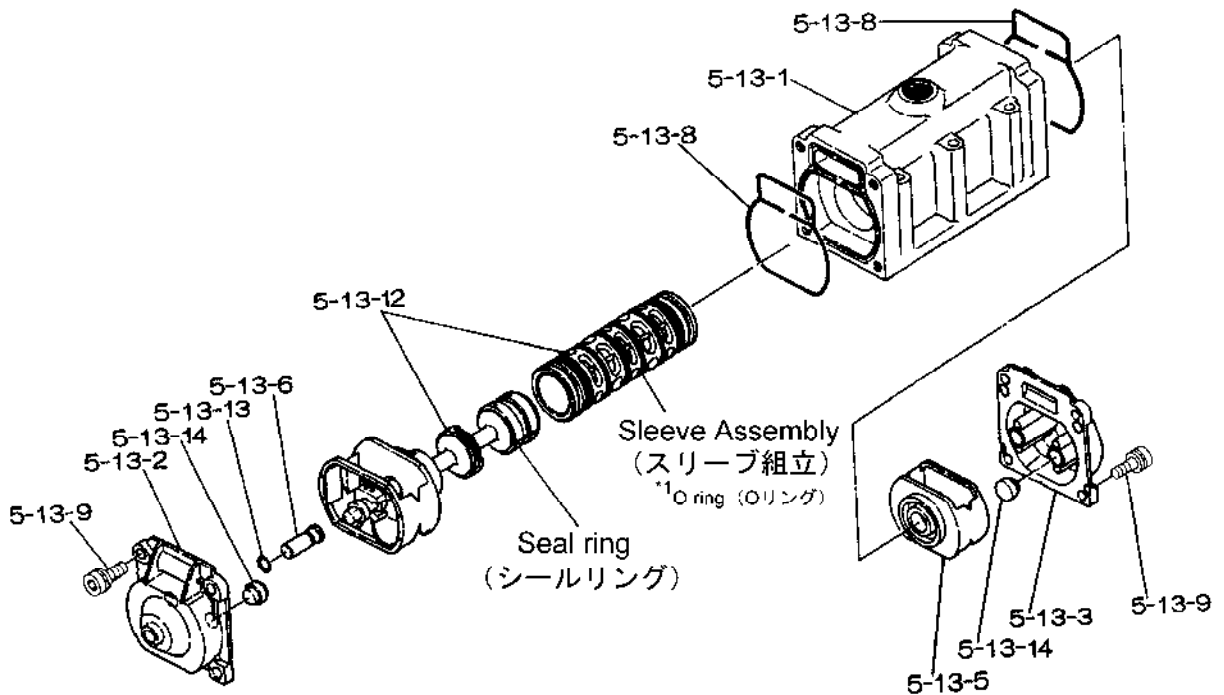
Fluid contact Portion : Aluminum type



■Body Assembly (本体組立)



■Valve Body Assembly (バルブボディ組立)



| REF. NO. | PARTS NO. | DESCRIPTION                                     | PARTS COMPONENT | REMARK | ORDER QTY |
|----------|-----------|---|-----------------|--------|-----------|
| 分解図番号    | 部品番号      | 部品名   | 員数              | 備考     | 要求数       |
| 1        | 580961    | OUT CHAMBER NDP-50AL / アウトチャンバ (AL50ヨウ)         | 2               |        |           |
| 2        | 714368    | IN MANIFOLD / インマニホルド (AL50ヨウ)                  | 1               |        |           |
| 3        | 714362    | OUT MANIFOLD / アウトマニホルド (AL50ヨウ)                | 1               |        |           |
| 5        | 803122    | BODY / ボディ (NDP-50)                             | 1               |        |           |
| 5- 1     | 711934    | AIR CHAMBER 50 / エアチャンバ (50ヨウ)                  | 2               |        |           |
| 5- 2     | 711947    | BODY / ボディ (40. 50. 80ヨウPT)                     | 1               |        |           |
| 5- 3     | 772689    | THROAT BEARING 40/50/8 / スロートベアリング              | 2               |        |           |
| 5- 4     | 711937    | PILOT VALVE SPRING 40/ / スプリング                  | 2               |        |           |
| 5- 5     | 771740    | PILOT VALVE SEAT 40/50 / パイルバシット                | 2               |        |           |
| 5- 6     | 832162    | PILOT VALVE ASSY 40/50 / パイロットバシット (NDP40-50)   | 2               |        |           |
| 5- 8     | 640020    | O RING 21. 82X3. 53 (-21 / Oリング P-22A (NBR)     | 2               |        |           |
| 5- 9     | 685444    | V-PACKING 40/50/80 / Vパッキン NBR PY-25            | 2               |        |           |
| 5-10     | 640029    | O RING 29. 75X3. 53 (-21 / Oリング P-30 (NBR)      | 2               |        |           |
| 5-11     | 771742    | GASKET 40/50/80 / ガasket                        | 2               |        |           |
| 5-12     | 683812    | M8X1. 25X20 FLAT SOCKET / フラットソケット              | 12              |        |           |
| 5-13     | 803120    | VALVE BODY ASSY / バルブボディアッセンブリ                  | 1               |        |           |
| 5-13- 1  | 711946    | VALVE BODY / バルブボディ (40. 50. 80ヨウP)             | 1               |        |           |
| 5-13- 2  | 580999    | CAP A 40/50/80 NEW / キャップA                      | 1               |        |           |
| 5-13- 3  | 581000    | CAP B 40/50/80 NEW / キャップB                      | 1               |        |           |
| 5-13- 5  | 771735    | SPRING RETAINER 40/50/ / スプリングリテーナ              | 1               |        |           |
| 5-13- 6  | 712976    | RESET BUTTON 40/50/80 / リセットボタン                 | 1               |        |           |
| 5-13- 8  | 771738    | GASKET 40/50/80 SPOOL / ガasket                  | 2               |        |           |
| 5-13- 9  | 685036    | SOCKET BOLT M8X20 W/ W / ロックボルト M8X20           | 8               |        |           |
| 5-13-12  | 805084    | C SPOOL ASSY 40/50/80 / Cスプールアッセンブリ             | 1               |        |           |
| 5-13-13  | 640005    | O RING 7. 5MM X 2. 0MM / Oリング P-8 (NBR)         | 1               |        |           |
| 5-13-14  | 684128    | CUSHION 40/50/80 CAP / カッション                    | 4               |        |           |
| 5-14     | 771712    | GASKET FOR VALVE BODY / ガasket                  | 1               |        |           |
| 5-15     | 684240    | BOLT W/ WASHERS M8X85 / ボルト (M8X1. 25X85)       | 6               |        |           |
| 5-18     | 684987    | WASHER 40/50/80 NEW / ヒラザガネ 8. 5X16X1. 2        | 12              |        |           |
| 7        | 711900    | CENTER ROD 40/50 / センターロッド (40. 50ヨウ Δヨウ)       | 1               |        |           |
| 8        | 711904    | CENTER DISK 50-R / センターディスク (50ヨウA5056)         | 4               |        |           |
| 10       | 771703    | DIAPHRAGM 50H / ダイアフラム (TPEE) 50ヨウ              | 2               |        |           |
| 11       | 771794    | VALVE SEAT 50H / VALVE SEAT 50H                 | 4               |        |           |
| 12       | 773143    | BALL (TPEE) NDP-50 / ボール (TPEE) 50ヨウ            | 4               |        |           |
| 14       | 684324    | BALL VALVE / ボールバルブ 3/4                         | 1               |        |           |
| 15       | 634034    | STREET ELBOW INK / ストリートエルボ 3/4                 | 1               |        |           |
| 19       | 711928    | BASE 50 / ベース                                   | 2               |        |           |
| 20       | 771402    | FOOT RUBBER 40/50/80&2 / ゴムフット                  | 4               |        |           |
| 21       | 683408    | M16X1. 50 NYLON NUT SS / ニルミットメナット SUSM16X1. 5  | 2               |        |           |
| 22       | 682740    | WASHER M16 SS CONICAL / フラットワッシャー (SUS316)      | 2               |        |           |
| 23       | 686162    | BOLT / ボルト 10X1. 5X60                           | 16              |        |           |
| 24       | 631014    | WASHER FLAT M10 ZINC / フラットワッシャー M10            | 4               |        |           |
| 25       | 631917    | WAVE WASHER M10 / ナミカタハネワッシャー M10               | 20              |        |           |
| 26       | 611203    | BOLT M12X1. 75X50 ZINC / ボルト (M12X1. 75X50SS)   | 12              |        |           |
| 27       | 631015    | WASHER FLAT M12 ZINC D / フラットワッシャー M12          | 12              |        |           |
| 28       | 631918    | WAVE WASHER / ナミカタハネワッシャー M12                   | 12              |        |           |
| 29       | 627014    | NUT M12X1. 75 CT ZINC / ナット 12X1. 75 (1シユ ナミメ)  | 12              |        |           |
| 33       | 611175    | BOLT M10 X 30 FT ZY / ボルト 10X1. 5X30            | 4               |        |           |
| 34       | 627013    | NUT M10 X 1. 5 ZINC DIN / ナット 10X1. 5 (1シユ ナミメ) | 4               |        |           |
| 35       | 611149    | BOLT M8X1. 25X25 FT ZIN / ボルト 8X1. 25X25        | 4               |        |           |
| 36       | 682276    | NUT W/ FLANGE M8 X 1. 2 / フランジワッシャー (8X1. 25)   | 4               |        |           |
| 40       | 640069    | O RING 104. 3MM X 5. 7MM / Oリング P-105 (NBR)     | 4               |        |           |
| 44       | 804764    | SILENCER ASSY / サイレンサーアッセンブリ (1")               | 1               |        |           |
| 51       | 770582    | CUSHION 40/50/80 / カッション (NBR) 40. 50ヨウ         | 2               |        |           |

# LK-50BMH

## Repair Parts Kit (Liquid Side) for

NDP-50BAH (852330) (852230)  
 NDP-50BSH (852333) (852233)  
 NDP-50BFH (852831) (852838)

| 分解図番号<br>Ref. No. | 部品番号<br>Parts No. | 部品名<br>Description          | 材質<br>Material | 員数<br>Qty. |
|-------------------|-------------------|-----------------------------|----------------|------------|
| 10                | 771703            | ダイヤフラム / Diaphragm          | TPEE           | 2          |
| 12                | 773143            | ボール / Ball                  | TPEE           | 4          |
| 11                | 771794            | バルブシート / Seat               | TPEE           | 4          |
| 40                | 640069            | Oリング(P-105) / O-Ring(P-105) | NBR            | 4          |

