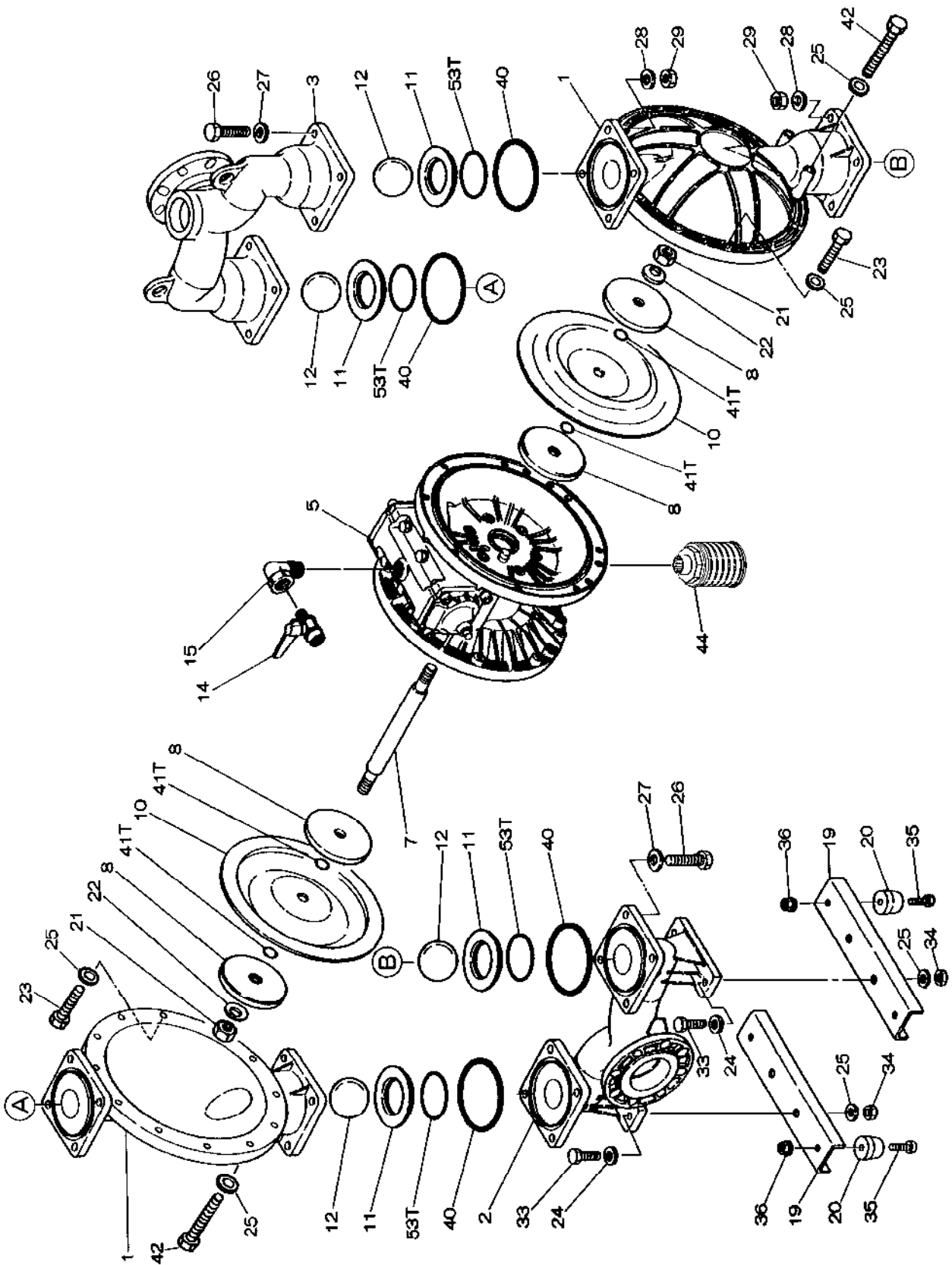
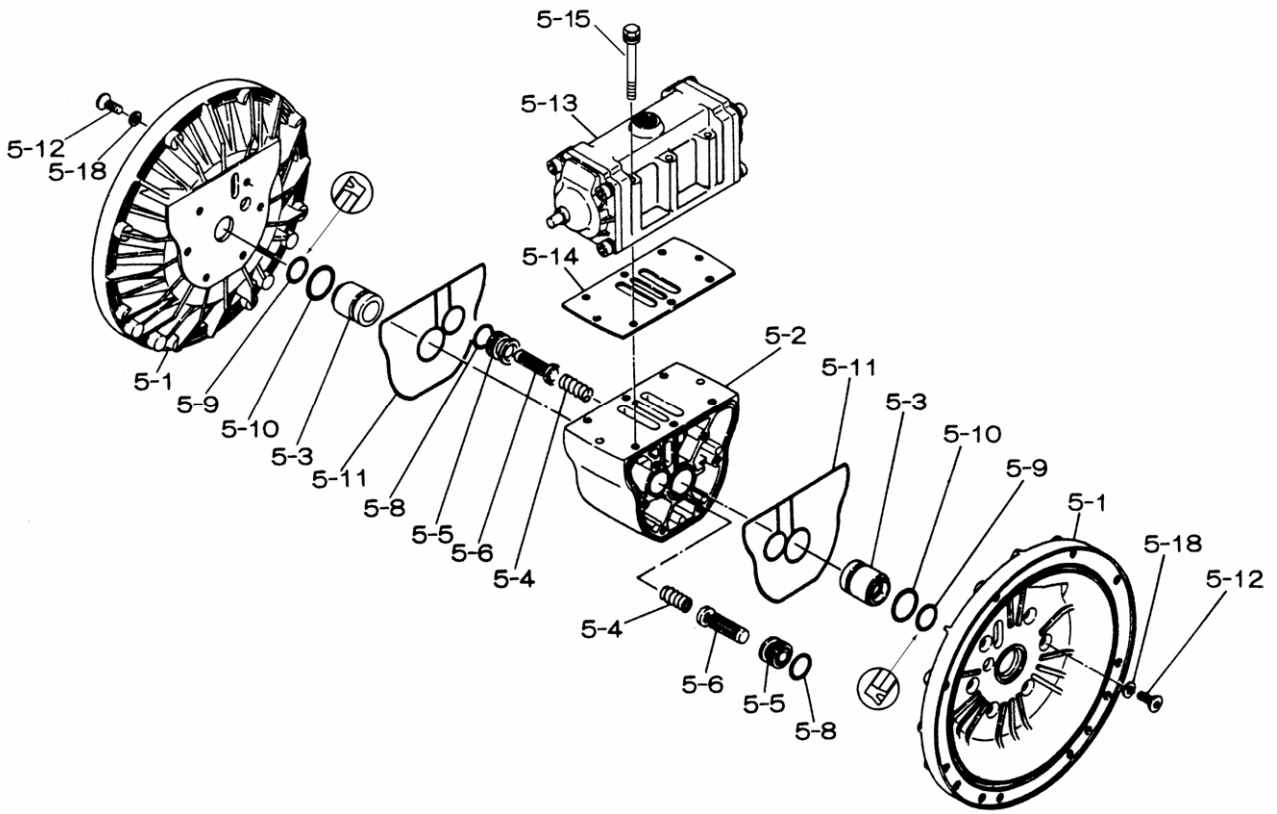


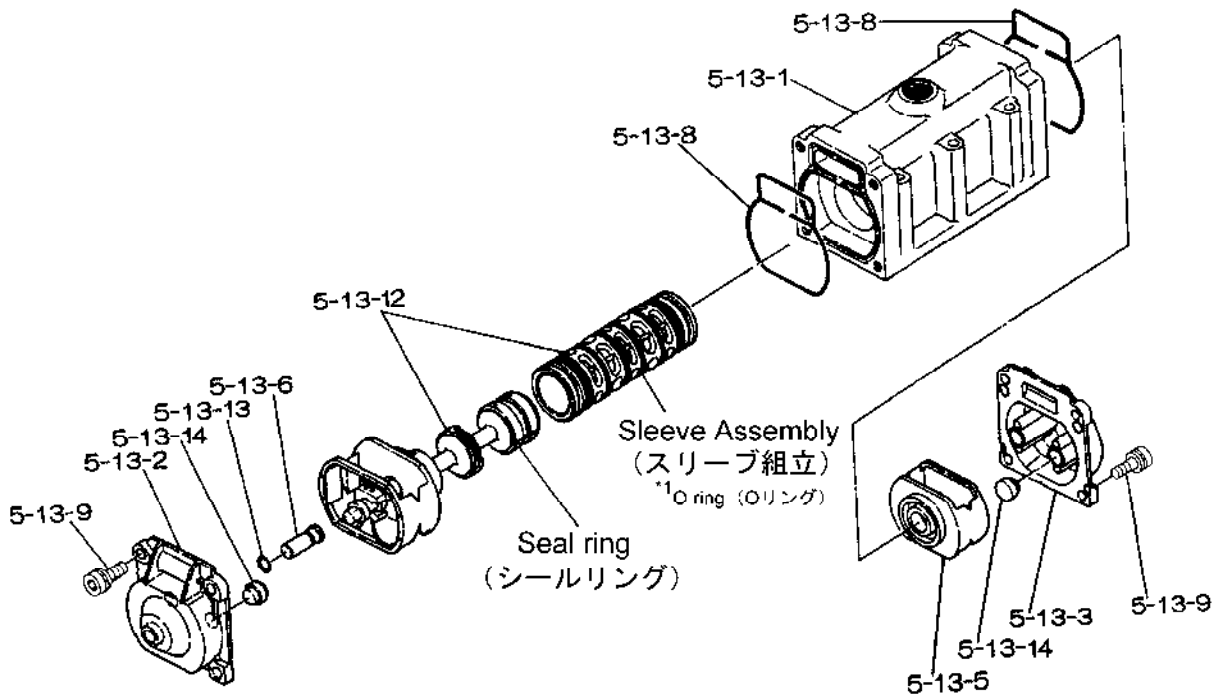
Fluid contact Portion : Aluminum type



■Body Assembly (本体組立)



■Valve Body Assembly (バルブボディ組立)



REF. NO.	PARTS NO.	DESCRIPTION	PARTS COMPONENT	REMARK	ORDER QTY
分解図番号	部品番号	部品名	員数	備考	要求数
1	580962	OUT CHAMBER 80AL / アウトチャンバ - (AL80ヨウ)	2		
2	714370	IN MANIFOLD / インマニホルド (AL80ヨウ)	1		
3	714364	OUT MANIFOLD / アウトマニホルド (AL80ヨウ)	1		
5	803123	BODY / ホンタイ (NDP-80)	1		
5- 1	711935	AIR CHAMBER 80 / エアチャンバ - (80ヨウ)	2		
5- 2	711947	BODY / ボディ (40. 50. 80ヨウPT)	1		
5- 3	772689	THROAT BEARING 40/50/8 / スロートベアリング	2		
5- 4	711937	PILOT VALVE SPRING 40/ / スプリング	2		
5- 5	771740	PILOT VALVE SEAT 40/50 / パイルバシート	2		
5- 6	832163	PILOT VALVE ASSY 80 / パイロットバイルバ (NDP-80)	2		
5- 8	640020	O RING 21. 82X3. 53 (-21 / Oリング P-22A (NBR)	2		
5- 9	685444	V-PACKING 40/50/80 / バックパッキング NBR PY-25	2		
5-10	640029	O RING 29. 75X3. 53 (-21 / Oリング P-30 (NBR)	2		
5-11	771742	GASKET 40/50/80 / ガasket	2		
5-12	683812	M8X1. 25X20 FLAT SOCKET / フラットソケット	12		
5-13	803120	VALVE BODY ASSY / バルブボディアッセンブリ	1		
5-13- 1	711946	VALVE BODY / バルブボディ (40. 50. 80ヨウP)	1		
5-13- 2	580999	CAP A 40/50/80 NEW / キャップ A	1		
5-13- 3	581000	CAP B 40/50/80 NEW / キャップ B	1		
5-13- 5	771735	SPRING RETAINER 40/50/ / スプリングリテーナ	1		
5-13- 6	712976	RESET BUTTON 40/50/80 / リセットボタン	1		
5-13- 8	771738	GASKET 40/50/80 SPOOL / ガasket	2		
5-13- 9	685036	SOCKET BOLT M8X20 W/ W / ロックボルト M8X20	8		
5-13-12	805084	C SPOOL ASSY 40/50/80 / Cスプールアッセンブリ	1		
5-13-13	640005	O RING 7. 5MM X 2. 0MM / Oリング P-8 (NBR)	1		
5-13-14	684128	CUSHION 40/50/80 CAP / クッション	4		
5-14	771712	GASKET FOR VALVE BODY / ガasket	1		
5-15	684240	BOLT W/ WASHERS M8X85 / ボルト (M8X1. 25X85)	6		
5-18	684987	WASHER 40/50/80 NEW / ワッシャ 8. 5X16X1. 2	12		
7	711901	CENTER ROD 80 / センターロッド (80ヨウ)	1		
8	711906	CENTER DISK 80-R / センターディスク (80ヨウA5056)	4		
10	771705	DIAPHRAGM 80H / ダイアフラム (TPEE) 80ヨウ	2		
11	771795	VALVE SEAT 80H / VALVE SEAT 80H	4		
12	773144	BALL (TPEE) NDP-80 / ボール (TPEE) 80ヨウ	4		
14	684324	BALL VALVE / ボールバルブ 3/4	1		
15	634034	STREET ELBOW INK / ストリートエルボ 3/4	1		
19	711912	BASE 80 / ベース	2		
20	771402	FOOT RUBBER 40/50/80&2 / フットラバー	4		
21	683408	M16X1. 50 NYLON NUT SS / ニロンナット SUSM16X1. 5	2		
22	682740	WASHER M16 SS CONICAL / ワッシャ (SUS316)	2		
23	686163	BOLT / ボルト (M10X1. 5X70)	20		
24	631014	WASHER FLAT M10 ZINC / ワッシャ 10	4		
25	631917	WAVE WASHER M10 / ナミカタバネ 10	28		
26	611204	BOLT M12X1. 75X55 ZINC / ボルト (M12X1. 75X55)	16		
27	631015	WASHER FLAT M12 ZINC D / ワッシャ 12	16		
28	631918	WAVE WASHER / ナミカタバネ 12	16		
29	627014	NUT M12X1. 75 CT ZINC / ナット 12X1. 75 (1シユ ナミメ)	16		
33	611177	BOLT M10X1. 5X35 ZINC F / ボルト 10X1. 5X35	4		
34	627013	NUT M10 X 1. 5 ZINC DIN / ナット 10X1. 5 (1シユ ナミメ)	4		
35	611149	BOLT M8X1. 25X25 FT ZIN / ボルト 8X1. 25X25	4		
36	682276	NUT W/ FLANGE M8 X 1. 2 / フランジナット (8X1. 25)	4		
40	640078	O RING 139. 3MM X 5. 7MM / Oリング P-140 (NBR)	4		
42	686164	BOLT M10X1. 5X130 / ボルト (M10X1. 5X130)	4		
44	804764	SILENCER ASSY / サイレンサアッセンブリ (1")	1		

LK-80BMH

Repair Parts Kit (Liquid Side) for

NDP-80BAH (852339) (852239)
 NDP-80BSH (852342) (852242)
 NDP-80BFH (852849) (852856)

分解図番号 Ref. No.	部品番号 Parts No.	部品名 Description	材質 Material	員数 Qty.
10	771705	ダイアフラム / Diaphragm	TPEE	2
12	773144	ボール / Ball	TPEE	4
11	771795	バルブシート / Seat	TPEE	4
40	640078	Oリング(P-140) / O-Ring(P-140)	NBR	4

