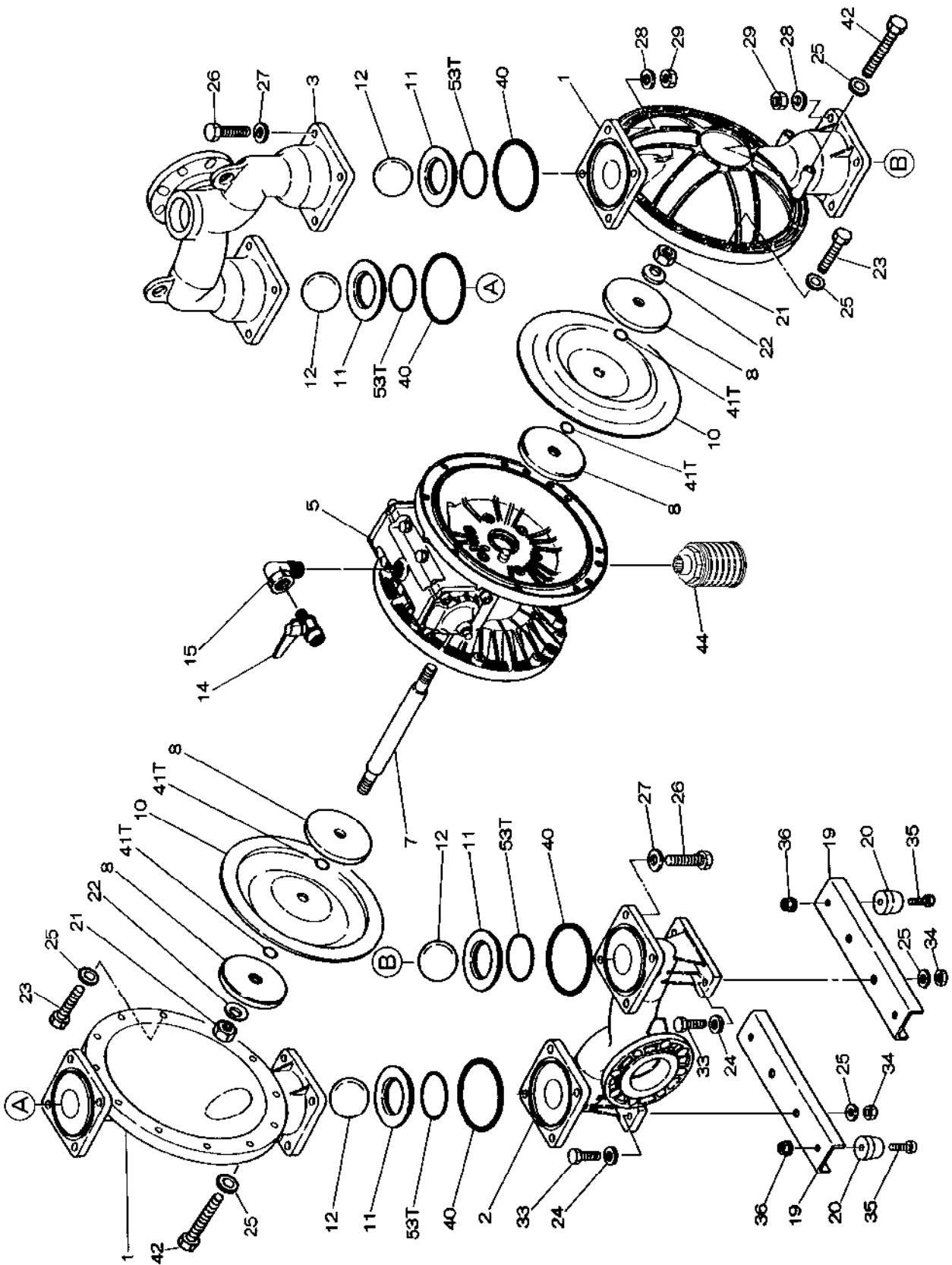
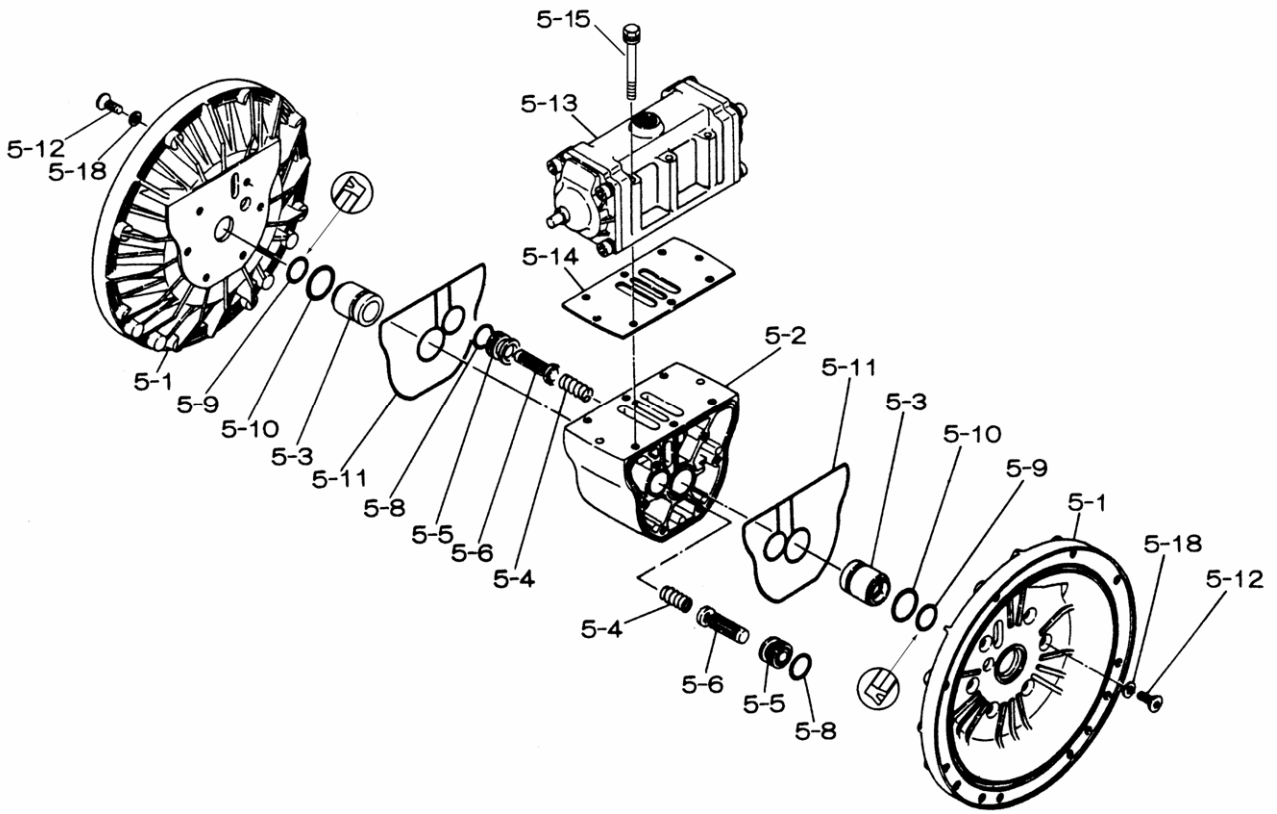


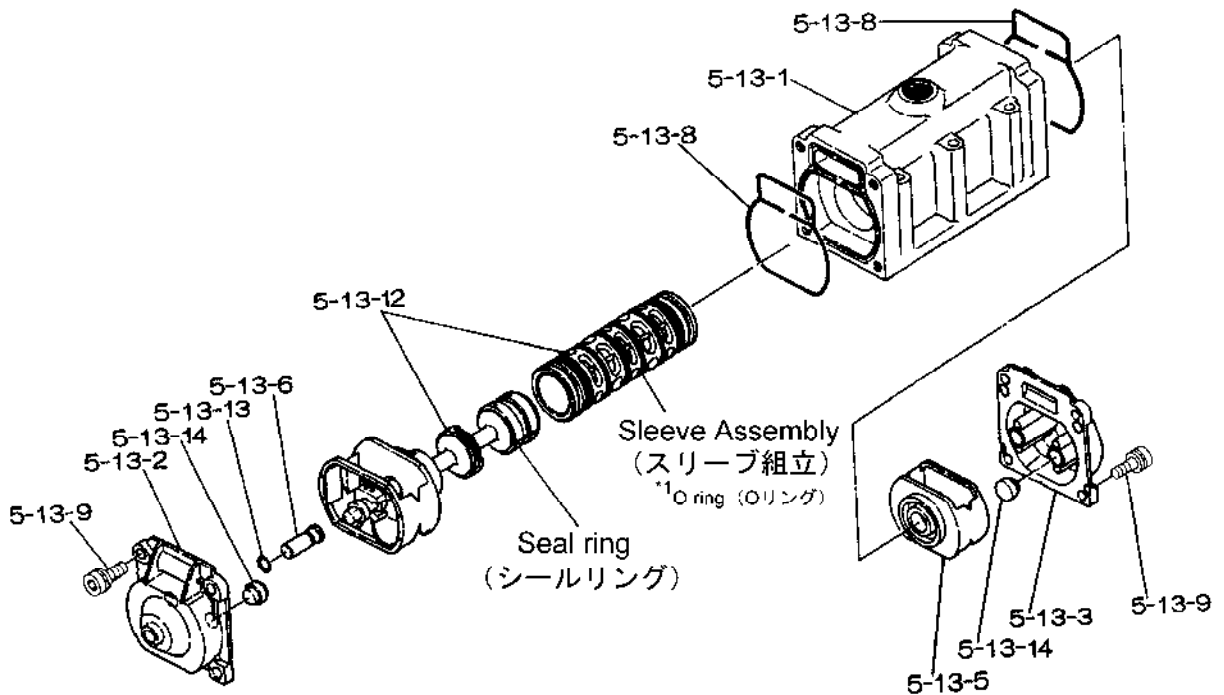
Fluid contact Portion : Aluminum type



■Body Assembly (本体組立)



■Valve Body Assembly (バルブボディ組立)



REF. NO.	PARTS NO.	DESCRIPTION	PARTS COMPONENT	REMARK	ORDER QTY
分解図番号	部品番号	部品名	員数	備考	要求数
1	580962	OUT CHAMBER 80AL / アウトチャンバ- (AL80ヨウ)	2		
2	714370	IN MANIFOLD / インマニホルド (AL80ヨウ)	1		
3	714364	OUT MANIFOLD / アウトマニホルド (AL80ヨウ)	1		
5	803123	BODY / ホンタイ (NDP-80)	1		
5-1	711935	AIR CHAMBER 80 / エアチャンバ- (80ヨウ)	2		
5-2	711947	BODY / ホ'デイ (40. 50. 80ヨウPT)	1		
5-3	772689	THROAT BEARING 40/50/8 / スロートベ'アリング	2		
5-4	711937	PILOT VALVE SPRING 40/ / スプ'リング	2		
5-5	771740	PILOT VALVE SEAT 40/50 / ハ'ルバ'シート	2		
5-6	832163	PILOT VALVE ASSY 80 / ハ'イロツト ハ'ルバ' (NDP-80)	2		
5-8	640020	O RING 21. 82X3. 53 (-21 / Oリング P-22A (NBR)	2		
5-9	685444	V-PACKING 40/50/80 / ハ'ツキン NBR PY-25	2		
5-10	640029	O RING 29. 75X3. 53 (-21 / Oリング P-30 (NBR)	2		
5-11	771742	GASKET 40/50/80 / ガ'スケツト	2		
5-12	683812	M8X1. 25X20 FLAT SOCKET / サラボ'ルト	12		
5-13	803120	VALVE BODY ASSY / ハ'ルバ'ホ'デイクミタテ	1		
5-13-1	711946	VALVE BODY / ハ'ルバ'ホ'デイ (40. 50. 80ヨウP)	1		
5-13-2	580999	CAP A 40/50/80 NEW / キヤツプ'A	1		
5-13-3	581000	CAP B 40/50/80 NEW / キヤツプ'B	1		
5-13-5	771735	SPRING RETAINER 40/50/ / スプ'リングウケ	1		
5-13-6	712976	RESET BUTTON 40/50/80 / リセツトボ'タン	1		
5-13-8	771738	GASKET 40/50/80 SPOOL / ガ'スケツト	2		
5-13-9	685036	SOCKET BOLT M8X20 W/ W / ロツカガ'アツキボ'ルト8X20	8		
5-13-12	805084	C SPOOL ASSY 40/50/80 / Cガ'タスプ'ールクミタテ	1		
5-13-13	640005	O RING 7. 5MM X 2. 0MM / Oリング P-8 (NBR)	1		
5-13-14	684128	CUSHION 40/50/80 CAP / クツシヨン	4		
5-14	771712	GASKET FOR VALVE BODY / ガ'スケツト	1		
5-15	684240	BOLT W/ WASHERS M8X85 / ボ'ルト (M8X1. 25X85)	6		
5-18	684987	WASHER 40/50/80 NEW / ヒラザ'ガ'ネ 8. 5X16X1. 2	12		
7T	711940	CENTER ROD 80T / センターロツド' (80テ'フロンヨウ)	1		
8T	711041	CENTER DISK 75/80-T / センターデ'イスク (80ヨウA5056)	4		
10	770934	DIAPHRAGM (PTFE) 80 / ダイアフラム (PTFE) 80 YA/YE	2		
11	712384	VALVE SEAT 80AL / ハ'ルバ'シート (AL) 80ヨウ	4		
12	770694	BALL 80T -90MM PTFE / ボ'ール (PTFE) 80ヨウ	4		
14	684324	BALL VALVE / ボ'ールハ'ルバ' 3/4	1		
15	634034	STREET ELBOW INK / ストリートエルボ' 3/4	1		
19	711912	BASE 80 / ベ'ース	2		
20	771402	FOOT RUBBER 40/50/80&2 / ゴ'ム アシ	4		
21	706144	NUT M16X1. 50 SS / ナツト	2		
22	682740	WASHER M16 SS CONICAL / サラバ'ネ (SUS316)	2		
23	686163	BOLT / ボ'ルト (M10X1. 5X70)	20		
24	631014	WASHER FLAT M10 ZINC / ザ'ガ'ネ10	4		
25	631917	WAVE WASHER M10 / ナミガ'タハ'ネザ'ガ'ネM10	28		
26	611204	BOLT M12X1. 75X55 ZINC / ボ'ルト (M12X1. 75X55)	16		
27	631015	WASHER FLAT M12 ZINC D / ザ'ガ'ネ12	16		
28	631918	WAVE WASHER / ナミガ'タハ'ネザ'ガ'ネ12	16		
29	627014	NUT M12X1. 75 CT ZINC / ナツト12X1. 75 (1シヨ ナミメ)	16		
33	611177	BOLT M10X1. 5X35 ZINC F / ボ'ルト10X1. 5X35	4		
34	627013	NUT M10 X 1. 5 ZINC DIN / ナツト10X1. 5 (1シヨ ナミメ)	4		
35	611149	BOLT M8X1. 25X25 FT ZIN / ボ'ルト8X1. 25X25	4		
36	682276	NUT W/ FLANGE M8 X 1. 2 / フランジ'ツキナツト (8X1. 25)	4		
40	643078	O RING 139. 6MM X 5. 7MM / Oリング P-140 (テ'フロン)	4		
41T	643015	O RING 15. 8MM X 2. 4MM / Oリング P-16 (テ'フロン)	4		
42	686164	BOLT M10X1. 5X130 / ボ'ルト (M10X1. 5X130)	4		
44	804764	SILENCER ASSY / サイレンサー'クミタテ (1')	1		
53T	643145	O RING / Oリング G-100 (テ'フロン)	4		

LK-80BMT

Repair Parts Kit (Liquid Side) for

NDP-80BAT (852340) (852240)
 NDP-80BST (852343) (852243)
 NDP-80BFT (852850) (852857)

分解図番号 Ref. No.	部品番号 Parts No.	部品名 Description	材質 Material	員数 Qty.
10	770934	ダイアフラム / Diaphragm	PTFE	2
12	770694	ボール / Ball	PTFE	4
40	643078	Oリング(P-140) / O-Ring(P-140)	PTFE	4
41T	643015	Oリング(P-16) / O-ring(P-16)	PTFE	4
53T	643145	Oリング(G-100) / O-ring(G-100)	PTFE	4

