



ST-P

плунжерные насосы
компактное исполнение
мини серия

ST-P – мини серия плунжерных дозирующих насосов. Корпус насоса изготовлен из литого алюминия, защищенного эпоксидной, антикислотной краской. Производительность насосов регулируется при помощи микрометрической ручки, которая управляет длиной хода плунжера. Регулировка производительности может осуществляться во время работы насоса. Насос приводится в действие вертикально расположенным двигателем. Коробка передач работает по принципу холостого хода (возврат пистона происходит при помощи пружины возврата). Производительность насосов от 6 до 190 л/ч, противодавление до 20 бар. Стандартное исполнение двигателя: 0.18 кВт, 230/400В, 3 фазы, 50 Гц. Степень изоляции F. Максимальная высота забора реагента – 3 м. Различные материалы исполнения проточной части головки, позволяющие использовать насос с различными химическими реагентами. Применение плунжерных насосов:

- когда необходимо повышенное противодавление;
- дозируемая жидкость не является абразивной и не содержит нерастворимых частиц;
- дозируемая жидкость не является вязкой.

ST-P

ПЛУНЖЕРНЫЕ ДОЗИРОВОЧНЫЕ НАСОСЫ СЕРИИ «ST-P»

стандартные варианты исполнения:

Конфигурация **AA** — головка насоса — н/ст AISI 316I, плунжер — н/ст AISI 316I

Конфигурация **BA** — головка насоса — ПВХ, плунжер — Керамика

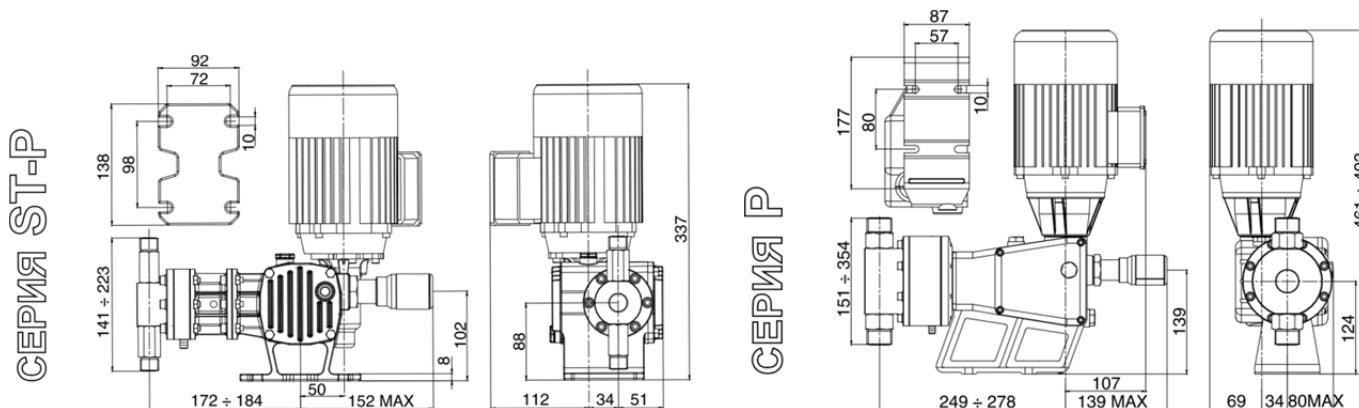
Артикул	Производительность		Частота хода в минуту	Длина хода плунжера, мм	Диаметр плунжера, мм	Соединения		
	л/ч	противодавление, бар					AA	BA
Мощность двигателя - 0.18 кВт								
AP0011**00100	11	20	10	60	15	16	1/2" Gm	
AP0022**00100	22	20	10	120				
AP0039**00100	39	13,5	10	60	15	30	1/2" Gm	
AP0077**00100	77	10	10	120				
AP0095**00100	95	4,5	4,5	60	15	48	3/4" Gm	
AP0190**00100	190	3,5	3,5	120				

Стандартное исполнение: 230-400V 50Hz ~ 3 фазы; 275-480V 60Hz ~ 3 фазы. Класс изоляции: F. Gm – внешняя BSPm резьба.

Тип клапанов: для плунжера Ø16, Ø30 и Ø48 (ПВХ) – двойные шаровые клапана; для плунжера Ø48 (AISI 316L) – одинарный шаровый клапан.

Конфигурация с клапанами 3/4" высокой производительности для вязких жидкостей (только для насосов серий ST-P AA/P-AA)

ВНЕШНИЕ И УСТАНОВОЧНЫЕ РАЗМЕРЫ



РАСШИФРОВКА КОДА (АРТИКУЛА) ПРОМЫШЛЕННЫХ ДОЗИРОВОЧНЫХ НАСОСОВ

СЕРИЯ НАСОСА												
A	MINI серия: ST-P или ST-D											
B	Серия STANDART: D (мембранный) или P (плунжерный)											
ТИП НАСОСА												
P	Плунжерный											
D	Мембранный											
НОМИНАЛЬНАЯ ПРОИЗВОДИТЕЛЬНОСТЬ												
#	#	#	#	л/ч								
ВОЗМОЖНЫЕ КОНФИГУРАЦИИ ПРОТОЧНОЙ ЧАСТИ НАСОСА												
				головка насоса	соединения	плунжер	мембрана	прокладки плунжера	прокладки клапанов	седло клапана	шаровой клапан	
A	A			AISI 316L	AISI 316L	AISI 316L	PTFE / NBR	NBR	NBR	PVDF	AISI 316L	
A	I			AISI 316L	AISI 316L	AISI 316L	PTFE / NBR	EPDM	EPDM	PVDF	AISI 316L	
A	P			AISI 316L	AISI 316L	AISI 316L	PTFE / NBR	FPM	FPM	PVDF	AISI 316L	
A	T			AISI 316L	AISI 316L	AISI 316L	N/A	PTFE / AISI	FPM	PVDF	AISI 316L	
B	A			PVC	CERAMIC	CERAMIC	PTFE / NBR	FPM	FPM	PVC	CERAMIC	
B	I			PVC	CERAMIC		PTFE / NBR	EPDM	EPDM	PVC	CERAMIC	
B	P			PVC	PVC	AISI 316L	PTFE / NBR	FPM	FPM	PVC	AISI 316L	
C	A			PP (only ST-D)	PVC	N/A	PTFE	FPM	FPM	PVC	CERAMIC	
C	I			PP (only ST-D)	PVC	N/A	PTFE	EPDM	EPDM	PVC	CERAMIC	
S	A			PVDF	CERAMIC	CERAMIC	PTFE / NBR	FPM	FPM	PVDF	CERAMIC	
S	I			PVDF	CERAMIC	CERAMIC	PTFE / NBR	EPDM	EPDM	PVDF	CERAMIC	
T	A			PTFE	CERAMIC	CERAMIC	PTFE / NBR	FPM	FPM	PVDF	CERAMIC	
ТИПЫ КЛАПАНОВ												
0	Стандартное исполнение клапанов											
6	Увеличенный размер шарового клапана 3/4" - 1"											
7	Увеличенный размер шарового клапана 1/2" - 3/4"											
ТИП ДВИГАТЕЛЯ												
N	Без двигателя											
0	3 фазы – 230/400 V 50 Hz – 275/480 V 60 Hz / стандартное исполнение											
1	1 фаза – 230 V 50 Hz											
2	1 фаза – 110 V 60 Hz											
3	1 фаза – 110 V 50 Hz											
4	1 фаза – 230 V 60 Hz											
МОЩНОСТЬ ДВИГАТЕЛЯ												
N	Без двигателя											
0	0,25 kW – 4 poles – IP 55 – F / стандартный двигатель											
1	0,18 kW – 4 poles – IP 55 – F / стандартный двигатель											
6	0,37 kW – 4 poles – IP 55 – F / стандартный двигатель											
7	0,55 kW – 4 poles – IP 55 – F / стандартный двигатель											
9	0,75 kW – 4 poles – IP 55 – F / стандартный двигатель											
G	0,18 kW – 4 poles – IP 55 – F / двигатель с самовентиляцией											
H	0,25 kW – 4 poles – IP 55 – F / двигатель с самовентиляцией											
L	0,55 kW – 4 poles – IP 55 – F / двигатель с самовентиляцией											
M	0,37 kW – 4 poles – IP 55 – F / двигатель с самовентиляцией											
Q	0,75 kW – 4 poles – IP 55 – F / двигатель с самовентиляцией											
КОНТРОЛЬ ПРОИЗВОДИТЕЛЬНОСТИ												
0	Ручная регулировка											
E	Сервомотор 4-20 mA											
ИНДИВИДУАЛЬНОЕ ИСПОЛНЕНИЕ												
0	Стандартное исполнение											
A÷Z	Исполнение по индивидуальному заказу											
B	P	0	2	5	6	A	A	0	0	0	0	– ПРИМЕР КОДА (АРТИКУЛА) ДОЗИРОВОЧНОГО НАСОСА

СОКРАЩЕНИЯ:

AISI 316L – н/ст марки AISI 316L; **CERAMIC** – Керамика; **PVC** – ПВХ; **PVDF** – ПВДФ; **PTFE** – Тефлон; **FPM** – Витон®; **EPDM** – Дютрал®; **NBR** – Нитрил



НЕСТАНДАРТНОЕ ИСПОЛНЕНИЕ ЭЛЕКТРОДВИГАТЕЛЕЙ*

Наименование	0,18 кВт	0,25 кВт	0,37 кВт	0,55 кВт	0,75 кВт
Однофазное исполнение электродвигателя				—	—
Тропикостойкое исполнение электродвигателя					
Электродвигатель с самовентиляцией (S.V.) для применения с инвертором					



ИНВЕРТОРЫ — ЧАСТОТНО-РЕГУЛИРУЮЩИЕ ПРИВОДЫ

Наименование	Характеристика
Частотно-регулирующий привод PR6100-0007T3G	0,75 кВт – 380В



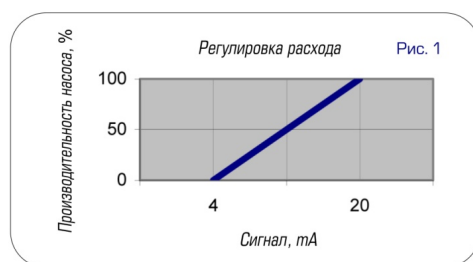
СЕРВОМОТОРЫ (СЕРВОПРИВОДЫ)

Вход 4-20 мА или 0-10V DC. Используется с плунжерными и мембранными насосами серий P и D. Контроль производительности насоса - автоматическое изменение объема дозирования.

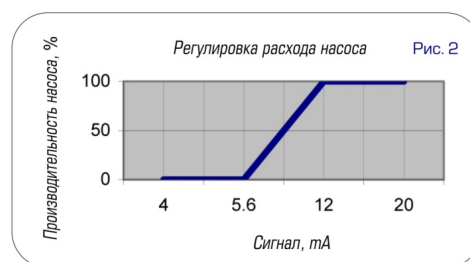
Наименование	Характеристика
Сервомотор 4–20 мА (0–10 VDC) для насосов серий P/D	4–20 мА или 0–10V DC

* – добавить к стоимости насоса

Диаграмма производительности насосов с сервомотором соответствует данным, указанным на Рис.1. Данная автоматическая регулировка используется с дозирующими насосами, длина хода поршня которых составляет 4 - 9,3 - 10 - 12,3 - 13 - 14,5 - 15 и 20 мм. Для насосов серии ST-D (автоматическая регулировка не используется с насосами, у которых длина хода поршня менее 4 мм), производительность соответствует данным, указанным на Рис.2. Если управляющий сигнал составил 0–10V DC, то обе диаграммы будут идентичными.



Регулировка производительности насоса с сервомотором для насосов с длиной хода поршня: 4 - 9,3 - 10 - 12,3 - 13 - 14,5 - 15 и 20 мм.



Регулировка производительности насоса с сервомотором для насосов серии ST-D с длиной хода поршня 4 мм и менее.

Внимание! В данных диаграммах приведены расчетные данные. В связи с этим, допустимая погрешность абсолютных значений составит ±5%.

КОМПЛЕКТЫ КЛАПАНОВ ЗАБОРА И СБРОСА ДЛЯ ДОЗИРОВОЧНЫХ НАСОСОВ

Наименование	Артикул
Комплект клапанов забора/сброса PDM 1/2" СОСТАВ КОМПЛЕКТА: шланг подачи реагента 10x14 ПЭ – 8 м.п.; шланг забора реагента 10x14 ПВХ – 2 м.п.; ниппель с гайкой 10x14-1/2" – 2 комплекта; переход ПВ 2 шт.; клапан забора реагента PP-FPM – 1 шт.; клапан впрыска реагента FPM (max. 5 бар) – 1 шт.	н/ст AISI SC00000102 ПП/ПВХ SC00000104 X 1/2"-1/2" –
Комплект адаптеров для перехода с 1/2" на 3/4", макс 190 л /ч СОСТАВ КОМПЛЕКТА: адаптер 3/4"GF - 1/2" GM ПВХ (совместим с SC00000101ER) – 2 шт.	KC00000101
Комплект клапанов забора/сброса PDM 3/4" СОСТАВ КОМПЛЕКТА: адаптер с гайкой под шланг D.20 мм – 2 комплекта; клапан забора реагента PVC-FPM – 1 шт.; клапан впрыска реагента PVC-FPM (max. 5 бар) – 1 шт.*	SC00001402
Комплект клапанов забора/сброса PDM 1" СОСТАВ КОМПЛЕКТА: адаптер с гайкой под шланг D.25 мм – 2 комплекта; клапан забора реагента PVC-FPM – 1 шт.; клапан впрыска реагента PVC-FPM (max. 5 бар) – 1 шт.*	SC00001502

* – поставляется без фиксирующих хомутов



ПЕРЕПУСКНЫЕ (РЕДУКЦИОННЫЕ) КЛАПАНА



Мах. поток	Соединения	Конфигурация	Артикул
250 л/ч	3/8" Gf	ПВХ - EPDM / PTFE	AVA0010101
230 л/ч	1/2" Gm	н/ст AISI 316	1166064
1050 л/ч	1/2" Gf	ПВХ - EPDM / PTFE	AVA0010201
420 л/ч	3/4" Gf	н/ст AISI 316	1166066
420 л/ч	3/4" Gf	ПВХ	1166067
1050 л/ч	1" Gm	н/ст AISI 316	1166068
1050 л/ч	1" Gm	ПВХ	1166069

ПРЕДОХРАНИТЕЛЬНЫЕ КЛАПАНА



Мах. поток – противодавление*	Соединения	Исполнение	Артикул
0.4 м ³ – 12 бар	1/2" Gm	ПВХ	AVA0050101
0.4 м ³ – 100 бар	1/2" Gm	н/ст AISI 316	AVA0050102
1.2 м ³ – 9 бар	1" Gm	ПВХ	AVA0050201
1.2 м ³ – 60 бар	1" Gm	н/ст AISI 316	AVA0050202
3.6 м ³ – 6 бар	1 1/2" Gm	ПВХ	AVA0050301
3.6 м ³ – 60 бар	1 1/2" Gm	н/ст AISI 316	AVA0050302

* – при оформлении заказа необходимо указать требуемое давление (для калибровки)

ГАСИТЕЛИ ПУЛЬСАЦИЙ AISI 316L / ПВХ



гаситель (демпфер) пульсаций
AISI 316L
Конфигурация: н/ст AISI 316L – NBR

Наименование	Объем, л	Артикул
н/ст AISI 316, мембрана Нитрил	0.10	1POL005
н/ст AISI 316, мембрана Нитрил	0.35	APL000401
н/ст AISI 316, мембрана Нитрил	0.75	APL0001201
н/ст AISI 316, мембрана Нитрил	1.50	APL0001301
н/ст AISI 316, мембрана Нитрил	3.00	APL0001401



гаситель (демпфер) пульсаций
ПВХ
Конфигурация: ПВХ– FPM

Наименование	Объем, л	Артикул
ПВХ, мембрана Витон	0.10	1POL001
ПВХ, мембрана Витон	0.35	1POL007
ПВХ, мембрана Витон	0.75	1POL003
ПВХ, мембрана Витон	1.50	1POL010
ПВХ, мембрана Витон	3.00	1POL011

Другие типы гасителей пульсаций – по дополнительному запросу

КЛАПАНА ЗАБОРА / ВПРЫСКА РЕАГЕНТА ДЛЯ ДОЗИРОВОЧНЫХ НАСОСОВ



клапана забора 125-1050 л/ч
Исполнение: ПВХ-Витон,
н/ст AISI 316L- Нитрил

Мах поток, соединение	Конфигурация	Артикул
125 л/ч, 3/8"-1/2" Gm *	PP-FPM	SFT0030002
125 л/ч, 1/2" Gm	AISI 316L-EPDM	SVA1000102
125 л/ч, 1/2" Gf *	AISI 316L-FPM	AVA1000101
260 л/ч, 3/4" Gm	AISI 316L-EPDM	SVA1000202
260 л/ч, 3/4" Gf *	PVC-FPM	AVA1000201
510 л/ч, 1" Gm	AISI 316L-EPDM	SVA1000302
510 л/ч, 1" Gf *	PVC-FPM	AVA1000301
1050 л/ч, 1 1/2" Gm	AISI 316L-EPDM	SVA1000402
1050 л/ч, 1 1/2" Gf *	PVC-FPM	AVA1000401

* – клапан забора с префильтром

По запросу: клапана с другими уплотнениями



клапана впрыска 125-1027 л/ч
Исполнение: ПВХ-Витон,
н/ст AISI 316L- Нитрил

Мах поток, соединение	Конфигурация	Артикул
125 л/ч, 3/8"-1/2" Gm	PP-FPM	SVA0030002
103 л/ч, 1/2" Gm	PVC-FPM	SVA0001504
103 л/ч, 1/2" Gm	AISI 316L-FPM	SVA0001501
256 л/ч, 3/4" Gm	PVC-FPM	SVA0001604
256 л/ч, 3/4" Gm	AISI 316L- FPM	SVA0001601
400 л/ч, 3/4" Gm	PVC	1166036
400 л/ч, 3/4" Gm	AISI 316L	1166035
1000 л/ч, 1" Gm	PVC	1166117
256, 1/2" Gm/Gf **	AISI 316L-EPDM	AVA0020002
504, 3/4" Gm/Gf **	AISI 316L-EPDM	AVA0020102
1027, 1" Gm/Gf **	AISI 316L-EPDM	AVA0020202

** – подпружиненный клапан впрыска AISI 316L

КЛАПАНА ЗАБОРА / СБРОСА ГОЛОВКИ НАСОСА AISI 316L / ПВХ



головка насоса AISI 316L
Конфигурация: н/ст AISI 316L – NBR (AA)

Наименование	Тип насоса	Артикул
Клапан забора 1/2", н/ст	ST-P / P	SVA0100103
Клапан сброса 1/2", н/ст	ST-P / P	SVA0100203
Клапан забора 1/2", н/ст (25 bar)	P	SVA0100113
Клапан сброса 1/2", н/ст (25 bar)	P	SVA0100213
Клапан забора 3/4", н/ст	ST-P / P	SVA0100503
Клапан сброса 3/4", н/ст	ST-P / P	SVA0100603
Клапан забора 1", н/ст	P	SVA0100903
Клапан сброса 1", н/ст	P	SVA0101003
Клапан забора 1 1/2", н/ст	P	SVA0101103
Клапан сброса 1 1/2", н/ст	P	SVA0101203
Клапан забора 1/2", н/ст	ST-D	SVA0019003
Клапан сброса 1/2", н/ст	ST-D	SVA0019103
Клапан забора 3/4", н/ст	D	SVA0103003
Клапан сброса 3/4", н/ст	D	SVA0103103
Клапан забора 1", н/ст	D	SVA0101303
Клапан сброса 1", н/ст	D	SVA0101403



головка насоса ПВХ
Конфигурация: ПВХ– FPM (BA)

Наименование	Тип насоса	Артикул
Клапан забора 1/2", ПВХ	ST-P / P	SVA0102101
Клапан сброса 1/2", ПВХ	ST-P / P	SVA0102201
Клапан забора 3/4", ПВХ	ST-P / P	SVA0102301
Клапан сброса 3/4", ПВХ	ST-P / P	SVA0102401
Клапан забора 1", ПВХ	P	SVA0102501
Клапан сброса 1", ПВХ	P	SVA0102601
Клапан забора 1 1/2", ПВХ	P	SVA0102701
Клапан сброса 1 1/2", ПВХ	P	SVA0102801
Клапан забора 1/2", ПВХ	ST-D	SVA0009001
Клапан сброса 1/2", ПВХ	ST-D	SVA0009101
Клапан забора 1/2", ПП-FPM	ST-D	SVA0105001
Клапан сброса 1/2", ПП-FPM	ST-D	SVA0105101
Клапан забора 3/4", ПВХ	D	SVA0302301
Клапан сброса 3/4", ПВХ	D	SVA0302401
Клапан забора 1", ПВХ	D	SVA0302501
Клапан сброса 1", ПВХ	D	SVA0302601

КОМПЛЕКТЫ ПРОКЛАДОК ПЛУНЖЕРА ДЛЯ ДОЗИРОВОЧНЫХ НАСОСОВ СЕРИЙ ST-P / P



плунжер Ø 16, 30 мм
Материал: Витон / Дютрал / Нитрил

Наименование	Тип насоса	Артикул
16 мм, Витон (AP/BA)	ST-P	KAN0100201
16 мм, Дютрал (AI/BI)	ST-P	KAN0100202
16 мм, Нитрил (AA)	ST-P	KAN0100203
16 мм, Нитрил (AA) (25 bar)	ST-P	KAN0200223
30 мм, Витон (AP/BA)	ST-P	KAN0100401
30 мм, Дютрал (AI/BI)	ST-P	KAN0100402
30 мм, Нитрил (AA)	ST-P	KAN0100403
30 мм, Витон (AP)	P	KAN0200411
30 мм, Дютрал (AI)	P	KAN0200412
30 мм, Нитрил (AA)	P	KAN0200413
30 мм, Витон (BA)	P	KAN0200401
30 мм, Дютрал (BI)	P	KAN0200402



плунжер Ø 48 мм
Материал: Витон / Дютрал / Нитрил

Наименование	Тип насоса	Артикул
48 мм, Витон (AP)	ST-P	KAN0100611
48 мм, Дютрал (AI)	ST-P	KAN0100612
48 мм, Нитрил (AA)	ST-P	KAN0100613
48 мм, Витон (BA)	ST-P	KAN0100601
48 мм, Дютрал (BI)	ST-P	KAN0100602
48 мм, Витон (AP)	P	KAN0200611
48 мм, Дютрал (AI)	P	KAN0200612
48 мм, Нитрил (AA)	P	KAN0200613
48 мм, Витон (BA)	P	KAN0200601
48 мм, Дютрал (BI)	P	KAN0200602



плунжер Ø 67 мм
Материал: Витон / Дютрал / Нитрил

Наименование	Тип насоса	Артикул
67 мм, Витон (AP)	P	KAN0200911
67 мм, Дютрал (AI)	P	KAN0200912
67 мм, Нитрил (AA)	P	KAN0200913
67 мм, Витон (BA)	P	KAN0200901
67 мм, Дютрал (BI)	P	KAN0200902



плунжер Ø 95 мм
Материал: Витон / Дютрал / Нитрил

Наименование	Тип насоса	Артикул
95 мм, Витон (AP)	P	KAN0201111
95 мм, Дютрал (AI)	P	KAN0201112
95 мм, Нитрил (AA)	P	KAN0201113
95 мм, Витон (BA)	P	KAN0201101
95 мм, Дютрал (BI)	P	KAN0201102

МЕМБРАНЫ ДЛЯ МЕМБРАННЫХ ДОЗИРОВОЧНЫХ НАСОСОВ СЕРИЙ ST-D / D



мембраны Ø 50, 67, 85 мм
Материал: Тефлон

Наименование	Тип насоса	Артикул
D50 мм, Тефлон	ST-D	SDF0000301
D67 мм, Тефлон	ST-D	SDF0000303
D85 мм, Тефлон	ST-D	SDF0000305



мембраны Ø 75, 95, 115 мм
Материал: Тефлон

Наименование	Тип насоса	Артикул
D75 мм, Тефлон	D	DME0000101
D95 мм, Тефлон	D	DME0000201
D115 мм, Тефлон	D	DME0000401