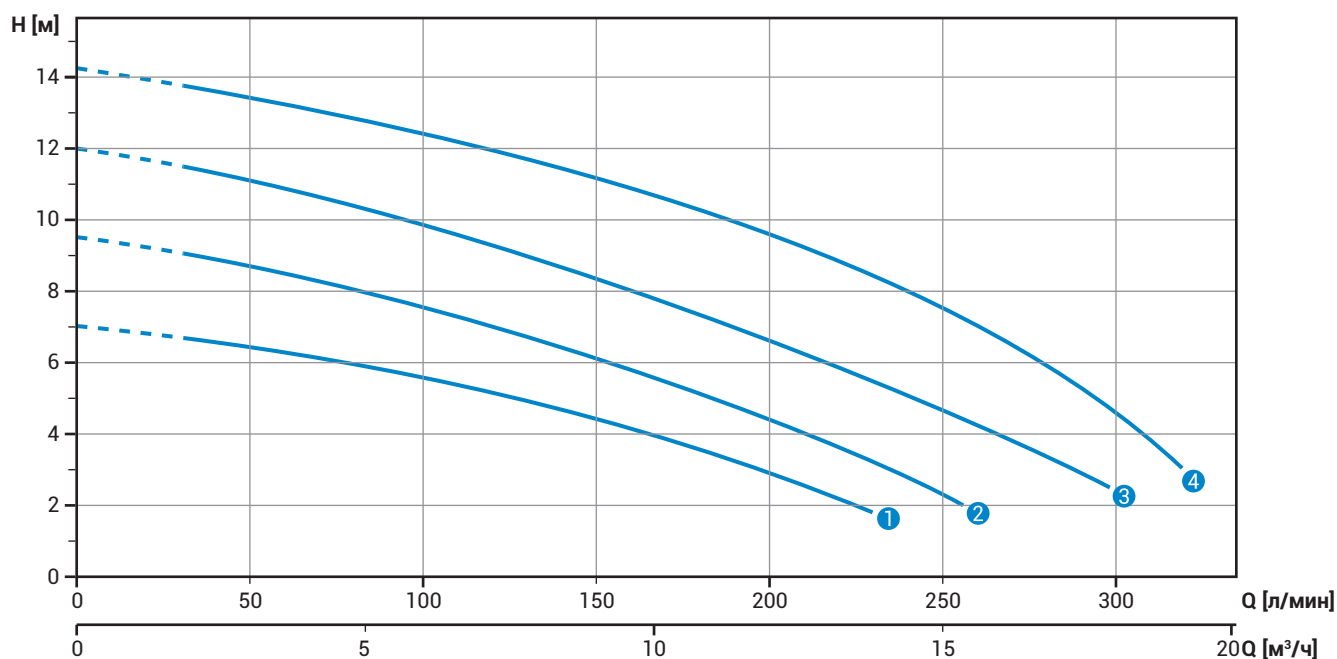


# DR blue

Модели с вертикальным резьбовым напорным патрубком [ТРУБНАЯ 1¼"] - 2 полюса

## Характеристики

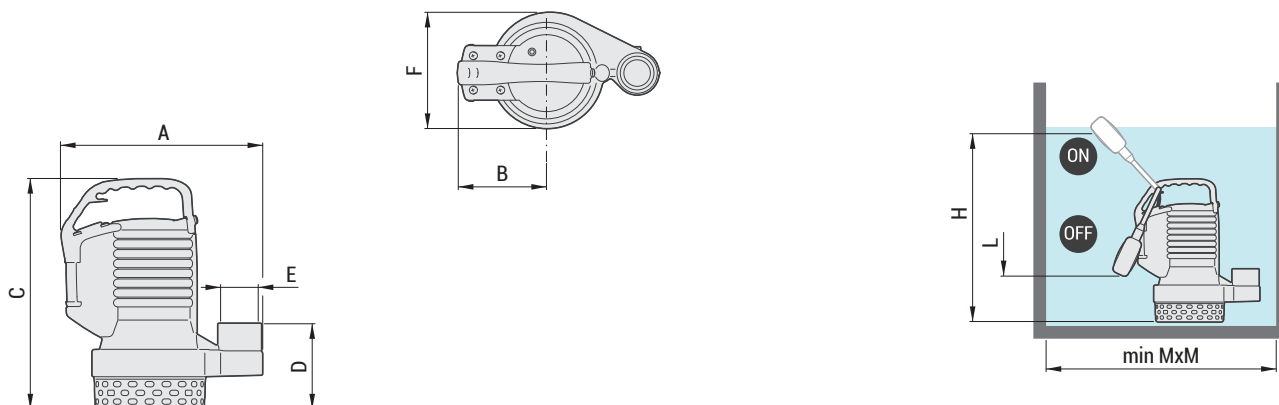
	л/с	0	1	2	3	4	5
	л/мин	0	60	120	180	240	300
	м³/ч	0	3.6	7.2	10.8	14.4	18.0
① DR blue 40/2/G32V A1BM5		7.0	6.3	5.1	3.6		
② DR blue 50/2/G32V A1BM5		9.5	8.4	7.0	5.1	2.7	
③ DR blue 75/2/G32V A1BM5		12.0	10.8	9.3	7.3	5.0	
④ DR blue 100/2/G32V A1BM5		14.2	13.3	11.9	10.3	8.0	4.5




## Технические данные

	В	Фазы	P1 [кВт]	P2 [кВт]	A	Об/мин	Ø	Свободный просвет
① DR blue 40/2/G32V A1BM5	230	1	-	0.30	2.3	2900	G 1¼"	7 мм
② DR blue 50/2/G32V A1BM5	230	1	-	0.37	2.8	2900	G 1¼"	7 мм
③ DR blue 75/2/G32V A1BM5	230	1	-	0.55	4.1	2900	G 1¼"	7 мм
④ DR blue 100/2/G32V A1BM5	230	1	-	0.74	5.6	2900	G 1¼"	7 мм

## Размеры



Габаритные размеры (мм)

	Габаритные размеры (мм)									kg				Штук на поддоне	
	A	B	C	D	E	F	H	L	M		X	Y	Z	1000x1200 мм	
<b>DR blue 40/2/G32V A1BM5</b>	255	115	295	110	GAS 1¼"	150	380	170	300	11.5	200	240	350	75 (25x3)	50 (25x2)
<b>DR blue 50/2/G32V A1BM5</b>	255	115	295	110	GAS 1¼"	150	380	170	300	12	200	240	350	75 (25x3)	50 (25x2)
<b>DR blue 75/2/G32V A1BM5</b>	255	115	325	110	GAS 1¼"	150	410	200	300	13.5	200	240	350	75 (25x3)	50 (25x2)
<b>DR blue 100/2/G32V A1BM5</b>	255	115	325	110	GAS 1¼"	150	410	200	300	15.5	200	240	350	75 (25x3)	50 (25x2)

M - Минимальные размеры. Рекомендованные размеры 500 мм x 500 мм

## Версии

### Однофазные модели

- TC Тепловая защита, конденсатор
- TCG Тепловая защита, конденсатор, поплавков

## Упаковка



Прочная картонная упаковка выполняет двойную роль: благодаря толстым стенкам и защите из пенополиуретана защищает изделие во время перевозки; кроме того, предоставляет основную информацию об использовании и характеристиках насоса благодаря яркой и хорошо читаемой цветной печати. В комплект входит вся документация, требуемая европейскими нормами, и копия паспортной таблички на серебристой клеящейся основе, которую можно вклеить в руководство, чтобы всегда иметь под рукой все полезные данные (заводской номер, потребляемая мощность и т.д.).

## Установка

