



eONE

настенное крепление
внешние размеры
131x200x135 мм

**НАИВЫСШАЯ ХИМСТОЙКОСТЬ
ПРОТОЧНОЙ ЧАСТИ
PVDF-TFE/P**

eONE – совершенно новое поколение мембранных дозирующих насосов в сравнении с подобными устройствами, представленными на рынке дозирующего оборудования.

eONE - дозирующий насос с интеллектуальным управлением процесса дозирования

Передовая серия eOne представляет собой новую эру в развитии производства дозирующего оборудования. Технические характеристики обеспечивают надежное и эффективное решение в сферах химического дозирования и обработки воды.

В насосе **eONE** реализована новая схема управления с запатентованной микроэлектронной технологией. Новый алгоритм работы насоса позволяет управлять электромагнитом в «умном» режиме, регулируя количество потребляемой мощности, в соответствии с рабочим противодавлением в системе.

Наш инновационный насос-дозатор серии **eONE** знаменует собой существенное изменение в выпускаемом ассортименте дозирующего оборудования ETATRON DS. В рамках принятых обязательств по защите окружающей среды - новый насос **eONE** обеспечивает снижение потребления электроэнергии более чем на 60%, в сочетании с улучшенной производительностью и надежностью для постоянного и точного дозирования.

В насосах серии **eONE** реализованы функции защиты для линий забора и сброса химического реагента. Данные функции позволяют активировать сигнализацию и отключить процесс дозирования при обнаружении любых изменений:

- в линии забора реагента (недогрузки), такие как: недостаток химреагента в канистре, неисправность или засор клапана забора, повреждении шланга забора реагента;
- в линии сброса реагента, такие как: повреждение шланга забора реагента, высокого противодавления в системе (перегрузки) или препятствия, неисправность или засор клапана впрыска реагента.

ЭВОЛЮЦИЯ ЭЛЕКТРОМАГНИТА

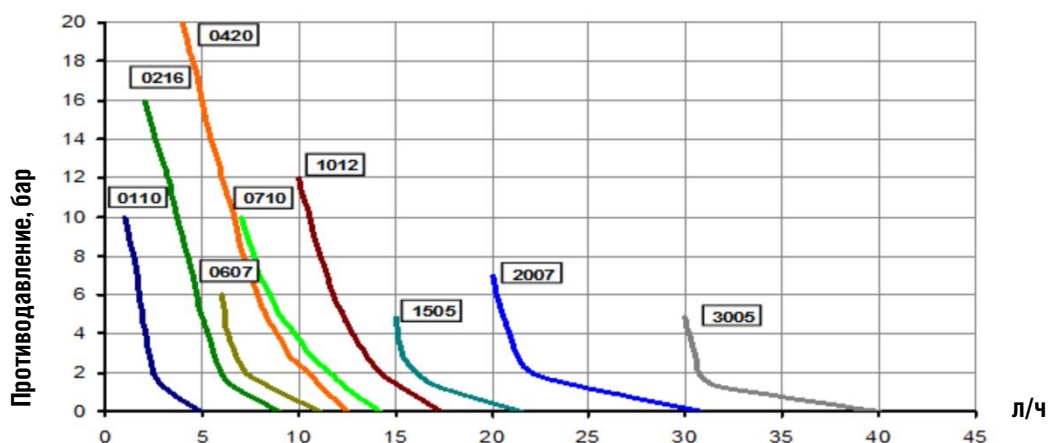
Наиболее важным результатом исследований, произведенных инженерами ETATRON DS, стал новый электромагнит, который является краеугольным камнем инновационных насосов дозаторов серии **eONE**. Новаторское развитие привело к значительному сокращению размера и веса электромагнита без ущерба для производительности насоса.

Основные характеристики электромагнита заключаются в следующем:

- Новая геометрия
- Малые размеры и небольшой вес
- Повышение эффективности
- Усиленный поршень (шток) с пружиной возврата
- Высокая частота инъекций насоса, до 300 имп/мин
- Уменьшение рабочей температуры

В диапазоне допустимого противодавления, время активации электромагнита остается фиксированным (100 мсек.), что позволяет насосу выполнять постоянное и точное дозирование при любой частоте хода. Благодаря запатентованной технологии контроля работы электромагнита, дозирующие насосы серии **eONE** отличаются повышенной точностью, стабильностью и надежностью.

ГРАФИКИ ПРОИЗВОДИТЕЛЬНОСТИ



ТЕХНИЧЕСКИЕ ХАРАКТЕРИСТИКИ НАСОСОВ СЕРИИ eONE

Версия	Производительность при противодавлении		Объем импульса, мл	Max. имп/мин	Подсоединение на шланг	Высота забора, м	Стандартное напряжение	Потребляемая мощность, Вт		Вес (нетто), кг
	л/ч	бар						Вт	А	
0110	1,0	10	0,09	0 – 180	4x6	2,0	100–250В 50/60 Гц	5 / 23	1,4	3,0
	1,8	6	0,16							
	2,5	2	0,23							
0210*	2,0	10	0,18	0 – 180	4x6	2,0	100–250В 50/60 Гц	32	1,4	3,0
	2,9	6	0,27							
	6,1	1	0,56							
0216	2,0	16	0,11	0 – 300	4x6	2,0	100–250В 50/60 Гц	7 / 26	1,4	3,0
	3,8	10	0,21							
	5,1	6	0,29							
0420	4,0	20	0,22	0 – 300	4x6	2,0	100–250В 50/60 Гц	10 / 32	2,0	4,5
	6,0	12	0,33							
	7,3	8	0,40							
0507*	5,0	7	0,46	0 – 180	4x6	2,0	100–250В 50/60 Гц	32	1,4	3,0
	6,2	5	0,58							
	10,4	1	0,95							
0607	6,0	7	0,33	0 – 300	4x6	2,0	100–250В 50/60 Гц	5 / 23	1,4	3,5
	6,3	4	0,35							
	7,3	2	0,41							
0710	7,0	10	0,39	0 – 300	4x6	2,0	100–250В 50/60 Гц	7 / 26	1,8	3,5
	8,5	6	0,47							
	11,7	2	0,65							
1012	10,0	12	0,56	0 – 300	4x6	2,0	100–250В 50/60 Гц	10 / 32	1,8	4,5
	11,8	6	0,66							
	14,3	2	0,79							
1505	15,0	5	0,83	0 – 300	4x6	2,0	100–250В 50/60 Гц	7 / 26	1,8	3,5
	15,4	3	0,86							
	17,2	1	0,96							
2007	20,0	7	1,11	0 – 300	6x8	2,0	100–250В 50/60 Гц	10 / 35	1,9	4,5
	21,3	3	1,18							
	28,2	0,5	1,57							
3005	30,0	5	1,66	0 – 300	6x8	2,0	100–250В 50/60 Гц	10 / 35	1,9	4,5
	30,8	2	1,71							
	36,5	0,5	2,03							

(*) – модели eONE BASIC

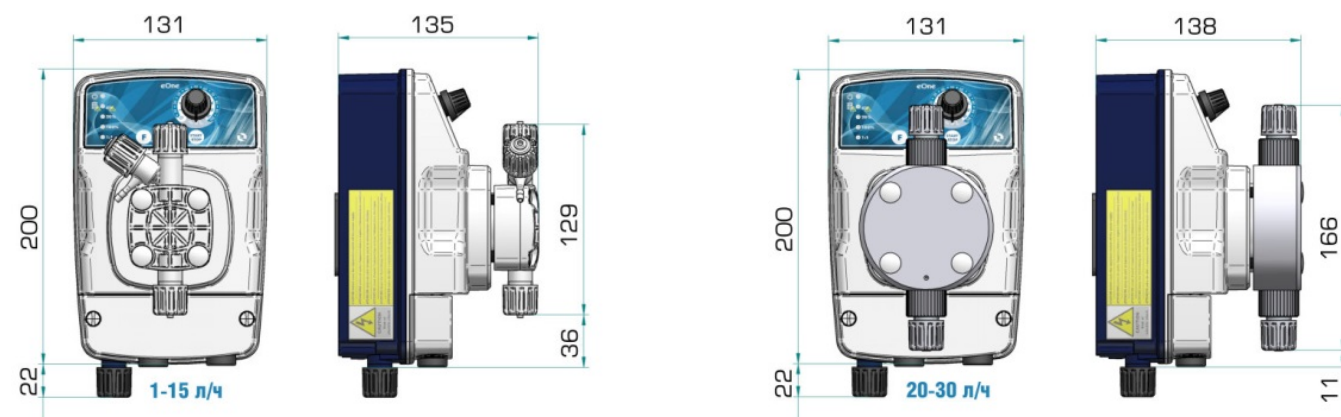
ОСНОВНЫЕ ОСОБЕННОСТИ ДОЗИРУЮЩИХ НАСОСОВ СЕРИИ eONE:

- Высокая частота впрыска реагента - до 300 имп/мин.; производительность до 30 л/ч, противодействие до 20 бар
- Система контроля изменения выходного потока по отношению к колебаниям противодействия в системе
- Система регулирования потребляемой мощности, в зависимости от противодействия в системе. Насосы серии eONE потребляют на 60% меньше мощности (при максимальной производительности – 35 Вт.)

Результат работы системы выражается в следующих преимуществах:

- Постоянный объем впрыска в течение долгого времени
- Энергосбережение и уменьшение рабочей температуры насоса (в т.ч. электромагнита)
- Уменьшение износа механических частей, что увеличивает срок службы и степень надежности насоса-дозатора
- Пропорциональный режим дозирования 1:1 от импульсного расходомера (1 импульс от расходомера = 1 инъекция насоса)
- **UNDERLOAD (недогрузка)** – сигнализация на линии забора реагента: отсутствие жидкости в головке насоса из-за опустошения резервуара и(или) повреждения шланга забора и (или) неисправности (засорения) клапана забора и т.д.
- **OVERLOAD (перегрузка)** – сигнализация на линии сброса реагента: повышенное давление в головке насоса из-за препятствий в линии нагнетания и (или) неисправности (засорения) клапана впрыска и (или) вследствие превышения противодействия в системе (превышение давления больше, чем указано в технических характеристиках насоса).
- Универсальное напряжение от 100 до 250 В 50/60 Гц. Поддержка датчика уровня реагента. Класс пылевлагозащиты: IP65.

ВНЕШНИЕ РАЗМЕРЫ





МОЩНОСТЬ ПОД НАШИМ КОНТРОЛЕМ

МОДЕЛИ НАСОСОВ СЕРИИ eONE

Версия	Производительность при противодавлении		Проточная часть		BASIC	MA	MF	PLUS
	л/ч	бар	Тип головки	Исполнение				
0210	2	10	H	PVDF Керамика	PEU503874I € 280	—	—	—
	2,9	6						
	6,1	1						
0507	5	7	H	PVDF Керамика	PEU503884I € 280	—	—	—
	6,2	5						
	10,4	1						
0110	1	10	H	PVDF Керамика	—	PEU453894I € 329	PEU483894I € 427	PEU463894I € 554
	1,8	6						
	2,5	2						
0216	2	16	H	PVDF Керамика	—	PEU453914I € 344	PEU483914I € 441	PEU463914I € 571
	3,8	10						
	5,1	6						
0420	4	20	H	PVDF Керамика	—	PEU453924I € 425	PEU483924I € 538	PEU463924I € 640
	6	12						
	7,3	8						
0607	6	7	H	PVDF Керамика	—	PEU453934I € 329	PEU483934I € 427	PEU463934I € 554
	6,3	4						
	7,3	2						
0710	7	10	H	PVDF Керамика	—	PEU453944I € 344	PEU483944I € 441	PEU463944I € 571
	8,5	6						
	11,7	2						
1012	10	12	H	PVDF Керамика	—	PEU453954I € 402	PEU483954I € 508	PEU463954I € 626
	11,8	6						
	14,3	2						
1505	15	5	H	PVDF Керамика	—	PEU453964I € 344	PEU483964I € 441	PEU463964I € 571
	15,4	3						
	17,2	1						
2007	20	7	I	PVDF Керамика	—	PEU453974I € 425	PEU483974I € 538	PEU463974I € 640
	21,3	3						
	28,2	0,5						
3005	30	5	I	PVDF Керамика	—	PEU453864I € 471	PEU483864I € 597	PEU463864I € 754
	30,8	2						
	36,5	0,5						



МОДЕЛИ НАСОСОВ СЕРИИ eONE

BASIC

Цифровой мембранный дозирующий насос с ручным управлением. Режимы дозирования: ① Manual (Ручной) ON/OFF с двойной шкалой регулировки производительности 0-100% и 0-20% (для более четкой регулировки производительности насоса используется микроконтроллер); ② Пропорциональный 1:1 от импульсного расходомера (один принятый импульс от расходомера = 1 инъекции насоса).
 Max. частота импульсов – **180 имп/мин.** Потребляемая мощность – 32 Вт.
 Поддержка датчика уровня (датчик в комплект не входит).



MA

Цифровой мембранный дозирующий насос с ручным управлением. Режимы дозирования: ① Manual (Ручной) ON/OFF с двойной шкалой регулировки производительности 0-100% и 0-20% (для более четкой регулировки производительности насоса используется микроконтроллер); ② Пропорциональный 1:1 от импульсного расходомера (один принятый импульс от расходомера = 1 инъекции насоса). В насосе установлены (включаемые/отключаемые) функции защиты: UNDERLOAD – контроль отсутствия дозируемого реагента в линии забора; OVERLOAD – контроль превышения допустимого противодавления в системе.
 Max. частота импульсов – **300 имп/мин.** Потребляемая мощность – 26 Вт (варьируется в зависимости от противодавления).
 Поддержка датчика уровня (датчик в комплект не входит).



MF

Многофункциональный цифровой насос пропорционального дозирования. Графический дисплей с подсветкой. Max. частота импульсов – **300 имп/мин.**
 Процедура калибровки конкретного импульса для специфических нужд.
 Режимы дозирования: ① Manual (Ручной) ON/OFF; варианты регулировки производительности: **0-100%, 0-300 имп/мин, 0-60 имп/час, 0-24 имп/день.** ② Пропорциональный: от импульсного расходомера – режимы: умножения **1xN**, умножения с памятью **1xN(M)**, деления **1:N**, функция **1 x ml** (на каждый импульс от расходомера – насос выдаст запрограммированное количество «мл» (миллилитров) дозируемого реагента), функция **1 x L** (на каждый импульс от расходомера – насос выдаст запрограммированное количество «л» (литров) дозируемого реагента), функция **ml x m3** (насос принимает входящие импульсы от расходомера и считает прохождение 1 м3 жидкости через расходомер, после чего – насос выдаст запрограммированное количество «мл» (миллилитров) дозируемого реагента); функция **PPM** (насос-дозатор выполнит необходимые расчеты и выдаст точное количество ppm (промилле: частей на миллион), установленное при программировании); режим 4-20 mA. Включаемые/отключаемые функции защиты: UNDERLOAD – контроль отсутствия дозируемого реагента в линии забора; OVERLOAD – контроль превышения допустимого противодавления в системе; FLOW SENSOR – датчик выходного потока, контролирует выход дозируемого реагента из головки насоса. ALARM – сигнализация переполнения буфера памяти в режимах **1xN(M)** и **PPM** (слишком большое количество полученных импульсов от расходомера). Потребляемая мощность – 26 Вт (варьируется в зависимости от противодавления). Релейный выход ON/OFF для аварийной сигнализации. Поддержка датчиков выходного потока и уровня (датчики в комплект не входят).



PLUS

Цифровой многофункциональный насос-дозатор пропорционального дозирования со встроенным контроллером pH/RedOx/Cl/PPM (на выбор). Графический дисплей с подсветкой. Max. частота импульсов – **300 имп/мин.**
 Процедура калибровки конкретного импульса для специфических нужд.
 Режимы дозирования: ① Постоянный ON/OFF. ② Пропорциональный PROP.
 Плюс все основные режимы и функции насоса eONE-MF (см. описание выше).
 Диапазон измерений: 0–14 pH; -1000+1400 mV (RedOx); 0–2, 0–20, 0–200 мг/л (хлор); 0–2, 0–20, 0–200 ppm (частей на миллион).
 Установка времени задержки включения насоса. Ручная (по умолчанию 25°C) или автоматическая температурная компенсация (при подключении датчика температуры PT100). Сигнализация MAX. концентрации реагента. Сигнализация MIN. концентрации реагента. Сигнализация по времени непрерывного дозирования. Выход 4–20 mA. Релейный выход ON/OFF для аварийной сигнализации. Поддержка датчиков потока и датчика уровня (в комплект не входят). Потребляемая мощность – 26 Вт (варьируется в зависимости от противодавления).



ГОЛОВКИ ДОЗИРУЮЩИХ МЕМБРАННЫХ НАСОСОВ

STD ПП 1÷15 л/ч

A



Стандартная головка из ПП для насосов серий DLX(B), BT, PKX 1-15 л/ч с ручным клапаном стравливания воздуха
Головка применима для насосов серии PKX производительностью 1 л/ч. Материалы исполнения: головка – ПП; клапана – Витон/Дютрал/Керамика. Подсоединения: 4x6

Конфигурация с залипающими клапанами

Витон (Std)	SCP0003002	€ 36
Дютрал	SCP0003006	€ 36

STD ПП 20 л/ч

B



Стандартная головка из полипропилена для насосов серий DLX, DLXB, BT – 20 л/ч, без клапана стравливания воздуха
Тип клапанов: залипающие (A11 – Viton/Dutral), шаровые – Керамика. Материалы исполнения: головка – ПП; клапана – Витон/Дютрал/Керамика. Подсоединения: шланг 4x6

Конфигурация с залипающими клапанами

Витон (Std)	2083148	€ 36
Дютрал	2083150	€ 36

Конфигурация с шаровыми клапанами

Керамика - Витон	2083160	€ 46
Керамика - Дютрал	2083262	€ 46

PBX 20 BAR

C



Стандартная головка из PBX для насосов серий DLX, DLXB, BT 2(4) л/ч – 20 бар, без клапана стравливания воздуха
Тип клапанов: залипающие (A11 – Viton/Dutral)
Материалы исполнения: головка – PBX; ниппеля – ПП; клапана – Витон/Дютрал. Подсоединения: шланг 4x6.

Конфигурация с залипающими клапанами

Витон (Std)	2083079	€ 84
Дютрал	2083085	€ 84

STD PBX 30 – 50 – 80 л/ч

D



Стандартная головка PBX для насосов серии BT 30 л/ч, 50 и 80 л/ч, без клапана стравливания воздуха
Тип клапанов: для насосов 30 л/ч - залипающие (A12); для 50-80 л/ч – шаровые (керамика)
Материалы исполнения: головка – PBX; ниппеля – ПП (10x14). Подсоединения: шланг 10x14

Конфигурация с залипающими клапанами

Витон (Std)	SCP0000352	€ 85
Дютрал	SCP0000356	€ 85

Конфигурация с шаровыми клапанами

Керамика - Витон (Std)	SCP0000368	€ 95
Керамика - Дютрал	SCP0000366	€ 95

PVDF 1÷15 л/ч

E



Головка PVDF с двойными шаровыми клапанами для насосов 1-15 л/ч, с ручным клапаном стравливания воздуха
Для насосов серий: DLX(B) и PKX (включая 1 л/ч). Материалы исполнения: двойные шаровые клапана – Керамика; уплотнения – Витон / TFE/P. Подсоединения: шланг 4x6 (6x8, 10x14)

Конфигурация с шаровыми клапанами

Керамика - Витон (Std)	SCP8006851	€ 62
Керамика - Дютрал	SCP8006861	€ 62
Керамика - TFE/P	SCP8006871	€ 77

AUTO PVDF 2÷15 л/ч

F



Головка PVDF с автоматическим клапаном стравливания воздуха для дозирующих насосов 1-15 л/ч
Материалы исполнения: головка – PVDF; двойные шаровые клапана – Керамика; уплотнения – Витон / TFE/P. Подсоединения: шланг 4x6 (6x8, 10x14)

Конфигурация с шаровыми клапанами

Керамика - Витон (Std)	SCP8016851	€ 72
Керамика-TFE/P	SCP8016871	€ 88

Внимание! MAX противодействие – 12 бар

PLEXIGLAS® 1÷15 л/ч, 20, 50 л/ч

G



Головка PLEXIGLAS для вязких жидкостей с шаровыми клапанами из н/ст AISI для насосов 1-15, 20 и 50 л/ч
Материалы исполнения: головка - плексиглас; шаровые клапана – н/ст AISI; (по запросу Керамика) уплотнения – Витон. Подсоединения: шланг 10x14

Конфигурация с шаровыми клапанами

1÷15 л/ч (1/2" GM)	SCP0002204	€ 245
20 л/ч (1/2" GM)	SCP0002304	€ 265
50 л/ч (1" GM)	SCP0002408	€ 335

STD PVDF eONE 1÷15 л/ч; 20 – 30 л/ч

H I



Головка STD PVDF с шаровыми клапанами для насосов серии eONE 1-15 и 20-30 л/ч, с ручным клапаном стравливания
Материалы исполнения: головка – PVDF; двойные шаровые клапана – Керамика; уплотнения – TFE/P. Подсоединения: шланг 4x6 (6x8, 10x14)

Конфигурация с шаровыми клапанами (1-15 л/ч)

Керамика - TFE/P	SCP8105471	€ 62
------------------	------------	------

Конфигурация с шаровыми клапанами (20-30 л/ч)

Керамика - TFE/P	SCP8006871	€ 77
------------------	------------	------

Подсоединения головки (Тип I): шланг 6x8 (10x14)

AUTO PVDF eONE 1÷15 л/ч

L



Головка PVDF с автоматическим клапаном стравливания воздуха для насосов серии eONE 1-15 л/ч
Материалы исполнения: головка – PVDF; двойные шаровые клапана – Керамика; уплотнения – TFE/P. Подсоединения: шланг 4x6 (6x8, 10x14)

Конфигурация с шаровыми клапанами

Керамика - TFE/P	SCP8015471	€ 88
------------------	------------	------

Справочная информация:
TFE/P Atlas™ – фторкаучук, переменный сополимер тетрафторэтилена (C₂F₄) и пропилена (C₃H₆).

КОМПЛЕКТУЮЩИЕ СТАНДАРТНЫХ ГОЛОВКИ ДОЗИРУЮЩИХ НАСОСОВ



Залипающие клапана (Lip Valves) головок насосов до 20 л/ч. Материал исполнения: Витон / Дюрал

Головка ПП (тип А, В)	Артикул	Цена
A11, Витон (20 шт.)	KVA0002701	€ 71
A11, Дюрал (20 шт.)	KVA0002702	€ 71

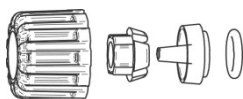
Головка ПВХ (тип С)	Артикул	Цена
A11, Витон (10 шт.)	KVA0003101	€ 96
A11, Дюрал (10 шт.)	KVA0003202	€ 96



Залипающие клапана (Lip Valves) головок насосов 30-80 л/ч. Материал исполнения: Витон / Дюрал

Головка ПВХ (тип D)	Артикул	Цена
A12, Витон (10 шт.)	2020046	€ 54
A12, Дюрал (10 шт.)	2020047	€ 54

Головка ПВХ (тип D)	Артикул	Цена
шарик Керамика (10 шт.)	KVA0002901	€ 157



Комплект ниппеля головки PVDF насоса дозатора. Материал исполнения: PVDF, уплотнения – Витон / Дюрал / TFE/P

Головка PVDF (тип E, F, I)	Артикул	Цена
PDVF – Витон (20 шт.)	KRA0007001	€ 128
PDVF – TFE/P (20 шт.)	KRA0007021	€ 152

Головка PVDF (тип H, L)	Артикул	Цена
PDVF – Витон (20 шт.)	KRA0006901	€ 122
PDVF – TFE/P (20 шт.)	KRA0006921	€ 128



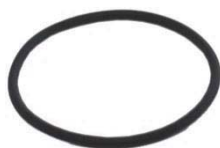
Комплект ниппеля головки ПП (тип А, В) для насосов-дозаторов до 20 л/ч. Уплотнения – Витон / Дюрал

Наименование	Артикул	Цена
Ниппель ПП до 20 л/ч, Витон (2 шт.)	KRA0005301	€ 13
Ниппель ПП до 20 л/ч, Витон (20 шт.)	KRA0005701	€ 70
Ниппель ПП до 20 л/ч, Дюрал (20 шт.)	KRA0005702	€ 70



Комплект ниппеля ПП головки ПВХ (тип D) для насосов-дозаторов 30-80 л/ч. Уплотнения – Витон / Дюрал

Наименование	Артикул	Цена
Ниппель ПП 30-80 л/ч, Витон (комплект 2 шт.)	KRA0005401	€ 19
Ниппель ПП 30-80 л/ч, Витон (комплект 10 шт.)	KRA0005901	€ 68
Ниппель ПП 30-80 л/ч, Дюрал (комплект 10 шт.)	KRA0005902	€ 68



Комплект прокладок (уплотнений) головок дозирующих насосов. Исполнение – Витон / Дюрал/ TFE/P

Для головки ПП (тип А) 1-15 л/ч		
Витон (10 шт.)	KOR0101301	€ 29
Дюрал (10 шт.)	KOR0101302	€ 29
Для головки PVDF (тип E, F, I) 1-15 л/ч **		
Витон (10 шт.)	2020018	€ 29
TFE/P (10 шт.)	KOR0005116	€ 99
Для головки PVDF (тип H, L) 1-15 л/ч		
TFE/P (10 шт.)	KOR0101506	€ 37

Для головки ПП (тип В) 20 л/ч		
Витон (10 шт.)	KOR0101201	€ 29
Дюрал (10 шт.)	KOR0101202	€ 29
Для головки ПВХ (тип D) 30-80 л/ч		
Витон (10 шт.)	KOR0101401	€ 49
Дюрал (10 шт.)	KOR0101402	€ 49

** включая насосы серии eONE 20-30 л/ч



Мембраны для дозирующих насосов, производительностью до 80 л/ч. Материал исполнения: Тефлон.

Серия DLX-DLXB	Артикул	Цена
1-15, 2-20, 15-4	4084011	€ 41
5-7, 8-10	DDF0000401	€ 41
20-3	4084003	€ 46
Серия BT	Артикул	Цена
5-20	4084011	€ 41
10-10	DDF0000401	€ 41
20-5	4084003	€ 46
30-4, 50-3, 80-1	SDF0000101	€ 112

Серия PKX	Артикул	Цена
1-5	DDF0000201	€ 49
2-6, 5-5, 7-2	DDF0000401	€ 41
Серия eONE MA-MF-PLUS	Артикул	Цена
1-10, 2-16	DDF8465403	€ 45
4-20	DDF8465301	€ 45
6-7, 7-10, 10-12, 15-5	DDF8465401	€ 45
20-7, 30-5	DDF8606801	€ 47
Серия eONE BASIC	Артикул	Цена
2-10, 5-7	DDF8465402	€ 45

ДАТЧИКИ ВЫХОДНОГО ПОТОКА

Датчик выходного потока для насосов-дозаторов 1-20 л/ч (PVDF) и 30-80 л/ч (ПВХ). Подсоединяются к головке насоса. Магнитный контакт (геркон) установлен в оболочку из Тефлона. Служат для анализа выхода дозируемого реагента из головки насоса. Совместимость с моделями насосов: BT-MA/M, BT-MF, DLX(B)-MF/M



Наименование	Артикул	Цена
Датчик выходного потока для насосов до 20 л/ч, PVDF - TFE/P (4x6, 6x8)	SSN0001201	€ 134
Датчик выходного потока для насосов 30-80 л/ч, PVC – FPM (10x14)	SSN0001001	€ 164

КЛАПАНА ЗАБОРА/ВПРЫСКА РЕАГЕНТА ДЛЯ МЕМБРАННЫХ НАСОСОВ

Шаровой клапан впрыска для насосов до 125 л/ч. Универсальное подсоединение: 3/8" или 1/2", для шлангов 4x6, 6x8, 10x14. Материал исполнения: ПП/PVDF, шарик – Керамика, пружина – PVDF, уплотнения – Витон/Дютрал/ TFE/P

ПП – Керамика	Артикул	Цена
ПП – Витон	SVA0030002	€ 26
ПП – Дютрал	SVA0030012	€ 26

PVDF – Керамика	Артикул	Цена
PDVF – Витон	SVA0030001	€ 42
PDVF – Дютрал	SVA0030011	€ 42
PDVF – TFE/P	SVA0030021	€ 52

Клапана впрыска реагента 3/8" для насосов дозаторов до 20 л/ч. Исполнение: муфта – Витон/Дютрал, корпус – ПП

Клапан впрыска реагента	Артикул	Цена
A01 ПП – Витон	2144009	€ 11
A01 ПП – Дютрал	2144015	€ 11

Антисифонный клапан впрыска	Артикул	Цена
3/8", ПП – Витон	2144077	€ 22
3/8", ПП – Дютрал	SVA0005402	€ 22

Клапан впрыска реагента 1/2" для насосов 30-80 л/ч. Исполнение: ПВХ – ПП. Материал залипающих клапанов: Витон

Наименование	Артикул	Цена
A02 ПП/ПВХ – Витон	2144029	€ 27

Клапан впрыска регулируемый, предназначен для ввода химического реагента в «середину» потока. Длина ввода – 20 см. Макс. давление в системе – 10 бар. Для насосов до 20 л/ч. Подсоединения: 1/2" Гт., шланг 4x6.

PVDF, с краном	Артикул	Цена
PDVF – Витон	SS01431001	€ 138
PDVF – Дютрал	SS01431011	€ 138
PDVF – TFE/P	SS01431021	€ 146

PVDF, без крана	Артикул	Цена
PDVF – Витон	SS00431001	€ 123
PDVF – Дютрал	SS00431011	€ 123
PDVF – TFE/P	SS00431021	€ 130

Клапан забора реагента для насосов до 140 л/ч. Универсальное подсоединение под шланг: 4x6, 6x8, 10x14. Исполнение: корпус – ПП/PVDF, шаровой клапан – Керамика, уплотнения – Витон/Дютрал/ TFE/P.

ПП – Керамика	Артикул	Цена
ПП – Витон	SFT0030002	€ 26
ПП – Дютрал	SFT0030012	€ 26

PVDF – Керамика	Артикул	Цена
PDVF – Витон	SFT0030001	€ 42
PDVF – Дютрал	SFT0030011	€ 42
PDVF – TFE/P	SFT0030021	€ 52

Комплект клапанов забора/подачи реагента для дозирующих насосов до 20 л/ч (шланг 4x6); 30-80 л/ч (шланг 10x14). Состав: клапан впрыска, клапан забора, шланг забора ПВХ - 2 м.п., шланг подачи ПЭ - 2 м.п.

Наименование	Артикул	Цена
Комплект клапанов забора/подачи для насосов до 20 л/ч (под шланг 4x6)	AVA2000101ER	€ 32
Комплект клапанов забора/подачи для насосов 30-80 л/ч (под шланг 10x14)	AVA2000201ER	€ 42

Комплект шаровых клапанов ПП/PVDF забора/подачи реагента для дозирующих насосов до 20 л/ч (4x6; 6x8); 30-80 л/ч (шланг 10x14). Состав: клапан впрыска, клапан забора, шланг забора ПВХ - 2 м.п., шланг подачи ПЭ - 2 м.п.

ПП – Керамика	Артикул	Цена
∅ 4x6 FPM (Витон)	SC00030002	€ 52
∅ 4x6 EPDM (Дютрал)	SC00030012	€ 52
∅ 6x8 FPM (Витон)	SC00031002	€ 52
∅ 6x8 EPDM (Дютрал)	SC00031012	€ 52
∅ 10x14 FPM (Витон)	SC00032002	€ 62
∅ 10x14 EPDM (Дютрал)	SC00032012	€ 62

PVDF – Керамика	Артикул	Цена
∅ 4x6 FPM (Витон)	SC00030001	€ 62
∅ 4x6 EPDM (Дютрал)	SC00030011	€ 62
∅ 4x6 TFE/P (Aflas™)	SC00030022	€ 78
∅ 6x8 FPM (Витон)	SC00031001	€ 62
∅ 6x8 EPDM (Дютрал)	SC00031011	€ 62
∅ 6x8 TFE/P (Aflas™)	SC00031021	€ 78
∅ 10x14 FPM (Витон)	SC00032001	€ 73
∅ 10x14 EPDM (Дютрал)	SC00032011	€ 73
∅ 10x14 TFE/P (Aflas™)	SC00032021	€ 88

Шланг забора/подачи реагента для дозирующих насосов, производительностью до 125 л/ч. Материал исполнения: ПВХ, ПЭ, PVDF. Шланг также применяется для обвязки держателей датчиков и автоматических систем дозирования.

Шланг подачи, ПЭ напорный матовый	Цена
∅ 4x6 ПЭ, бухта 25 м	2003021 € 43
∅ 4x6 ПЭ, бухта 100 м	ATU0008301 € 120
∅ 6x8 ПЭ, бухта 25 м	ATU0000603 € 48
∅ 6x8 ПЭ, бухта 100 м	ATU0000604 € 130
∅ 10x14 ПЭ, бухта 10 м	DTU0000102 € 62
∅ 10x14 ПЭ, бухта 50 м	DTU0000103 € 170

Шланг забора, ПВХ гибкий прозрачный	Цена
∅ 4x6 ПВХ, бухта 25 м	DUT0000006 € 45
∅ 4x6 ПВХ, бухта 100 м	ATU0008201 € 125
∅ 6x8 ПВХ, бухта 25 м	ATU0004202 € 50
∅ 6x8 ПВХ, бухта 100 м	ATU0004201 € 135
∅ 10x14 ПВХ, бухта 10 м	DTU0002202 € 58
∅ 10x14 ПВХ, бухта 50 м	DTU0002203 € 150

Шланг подачи/забора, PVDF	Цена
∅ 4x6 PVDF, бухта 10 м	DTU0010301 € 90
∅ 4x6 PVDF, бухта 25 м	DTU0010302 € 210
∅ 4x6 PVDF, бухта 100 м	DTU0000302 € 700

Шланг подачи/забора, PVDF	Цена
∅ 6x8 PVDF, бухта 10 м	DTU0010901 € 120
∅ 6x8 PVDF, бухта 25 м	DTU0010902 € 290
∅ 6x8 PVDF, бухта 100 м	DTU0000901 € 930

ПРОЧИЕ АКСЕССУАРЫ



Задняя крышка насоса серии DLXB. Исполнение: ПП. Служит для модификации насосов серии DLX в серию DLXB.

Наименование	Артикул	Цена
Задняя крышка DLXB	DCE0006401	€ 23

Комплект KIT R/C - крышка насоса с ручкой регулировки длины хода пистона для насосов серии DLX(B) до 20 л/ч. Предназначен для регулировки выходного объема импульсов насосов, в особенности, что касается сверхмалых доз.

Для насосов:	Артикул	Цена	Для насосов:	Артикул	Цена
(BASSA D80) 1-15	KCE0106401	€ 72	(BASSA D80) 8-10	KCE0106405	€ 72
(BASSA D80) 5-7	KCE0106402	€ 72	(BASSA D90) 15-4 / 20-3	KCE0106406	€ 72

Гаситель пульсаций. Подсоединение: 3/8". Мах. давление – 10 бар. Исполнение: корпус – ПВХ, мембрана – Витон.

Наименование	Артикул	Цена
Гаситель пульсаций, 3/8"	APL0000301	€ 374



Перепускной (редукционный) клапан. Мах. производительность 250 л/ч. Подсоединение: 3/8". Материал исполнения: PVC-EPDM/PTFE (ПВХ-Дютрал/Тефлон); PVDF-EPDM(FPM)/PTFE (ПВДФ-Дютрал(Витон)/Тефлон).

Наименование	Артикул	Цена
Антисифонный клапан до 250 л/ч, PVC-EPDM/PTFE	AVA0010101	€ 277

Двойной соединительный кабель со штекером типа «Hirschmann» (G4W1F) или без штекера* (насосы серии eONE), используется для подключения двух пропорциональных насосов к одному импульсному расходомеру

Наименование	Артикул (eONE)*	Артикул	Цена
Соединительный кабель, 2m+2m	SCV0000404*	2105037	€ 54
Соединительный кабель, 5m+5m	SCV0000405*	SCV0000401	€ 70
Соединительный кабель, 15m+15m	SCV0000406*	SCV0000402	€ 95



Штекер типа «Hirschmann» (G4W1F) для подключения сигналов к насосам дозаторам

Наименование	Артикул	Цена	Наименование	Артикул	Цена
Для входных сигналов	DCN0005601	€ 8	Для выходных сигналов	DCN0006301	€ 9



Клапан забора реагента для насосов до 140 л/ч со встроенным датчиком уровня реагента. Подсоединения под шланг: 4x6, 6x8, 10x14. Исполнение: корпус – ПП/PVDF, шаровой клапан – Керамика, уплотнения – Витон/Дютрал/TFE/P.

Наименование	Артикул	Цена	Наименование	Артикул	Цена
ПП – Витон	SFT0130002	€ 56	PVDF – Дютрал	SFT0130011	€ 62
ПП – Дютрал	SFT0130012	€ 56	PVDF – TFE/P	SFT0130021	€ 68
PVDF – Витон	SFT0130001	€ 62	PVDF – TFE/P (eONE)	SFT0130023	€ 65



Комплект датчика уровня с кабелем 2 м. со штекером/без штекера*, для встраивания в клапан забора реагента.

Наименование	Артикул	Цена	Наименование	Артикул	Цена
PVDF	KFT0000611	€ 38	PVDF (* для насосов eONE)	KFT0000601	€ 35



Реверсивный датчик уровня реагента с магнитным контактом (герконом) и пластиной крепления к клапану забора. Длина кабеля - 2 м. Штекер типа «Hirschmann» (G4W1F). Подходит для жидкостей с минимальным удельным весом: 0.8. Коммутация: max. 50 Вт (SPST); 200V DC /240V AC; max. коммутируемый ток 0.5А. Рабочая температура до 50 °С.

Наименование	Артикул	Цена
Датчик уровня с кабелем 2 м.	SS00000402	€ 42
Датчик уровня с кабелем 2 м. (для насосов серии eONE)	SS00103502	€ 40



Датчик уровня погружной с кабелем 2 м. с возможностью регулировки по высоте. Исполнение: ПВХ-Viton и ПВХ-TFE/P (для насосов eONE). Предназначен для установки в емкости/канистры с химическими реагентами. Применение: для насосов до 20 л/ч (шланг 4x6); для насосов 30-140 л/ч (шланг 10x14).

Наименование	Артикул	Цена	Для насосов eONE	Артикул	Цена
4x6, высота – 35 см	SS00000805	€ 115	4x6, высота – 35 см*	SS00000875	€ 150
4x6, высота – 60 см	SS00000801	€ 125	4x6, высота – 60 см*	SS00000871	€ 160
4x6, высота – 80 см	SS00000802	€ 135	4x6, высота – 80 см*	SS00000872	€ 170
4x6, высота – 100 см	SS00000803	€ 145	4x6, высота – 100 см*	SS00000873	€ 180
4x6, высота – 130 см	SS00000804	€ 160	4x6, высота – 130 см*	SS00000874	€ 195
10x14, высота – 100 см	SS00000601	€ 195	* – без штекера		



ПЛАТЫ УПРАВЛЕНИЯ МЕМБРАННЫХ НАСОСОВ

Серия DLX – DLXB	Артикул	Цена
DLX-MA/AD 230/240V (80MS/120l.)	RPB0007901	€ 115
DLX-MA/AD 230/240V (70MS/150l.) 20L	RPB0007906	€ 115
DLX-MA/MB 230/240V (80MS/120l.)	RPB0002808	€ 145
DLX-MA/MB 230/240V (70MS/150l.) 20L	RPB0106001	€ 145
DLX-CC/M 230V (80MS/120l.)	RPB0007201	€ 195
DLX-CC/M 230V (80MS/150l.) 20L	RPB0007206	€ 195
DLX-VFT/MBB 230/240V (80MS/120l.)	RPB0003811	€ 145
DLX-VFT/MBB 230/240V (70MS/150l.) 20L	RPB0003828	€ 145
DLX-MF/M LOGIC (80MS/120l.)	RPB0003101	€ 215
DLX-MF/M LOGIC (80MS/150l.) 20L	RPB0003103	€ 215
DLX-MF/M POWER 230V	RPB0003201	€ 115
DLX PH-RX-CL/M 230V (80MS/120l.)	RPB0013801	€ 325
DLX PH-RX-CL/M 230V (80MS/150l.) 20L	RPB0013831	€ 325
DLX PH-RX/MBB 230V (80MS/120l.)	RPB0013811	€ 320
DLX PH-RX/MBB 230V (80MS/150l.) 20L	RPB0013821	€ 320

Серия eONE	Артикул	Цена
BASIC Power supply/Logic	RPB0022801	€ 145
BASIC-MA Terminal	RPB0022401	€ 32
MA Power supply/Logic 0110	RPB0022201	€ 195
MA Power supply/Logic 0216	RPB0022202	€ 195
MA Power supply/Logic 0420	RPB0022203	€ 195
MA Power supply/Logic 0607	RPB0022204	€ 195
MF Logic R4.6 - 0110	RPB0022011	€ 145
MF Logic R4.6 - 0216	RPB0022012	€ 145
MF Logic R4.6 - 0420	RPB0022013	€ 145
MF Logic R4.6 - 0607	RPB0022014	€ 145
MF Logic R4.6 - 0710	RPB0022015	€ 145
MF Logic R4.6 - 1012	RPB0022016	€ 145
MF Logic R4.6 - 1505	RPB0022017	€ 145
MF Logic R4.6 - 2007	RPB0022018	€ 145
MF Logic R4.6 - 3005	RPB0022019	€ 145
MF Power supply/Terminal 0110	RPB0021911	€ 245
MF Power supply/Terminal 0216	RPB0021912	€ 245
MF Power supply/Terminal 0420	RPB0021913	€ 245
MF Power supply/Terminal 0607	RPB0021914	€ 245
MF Power supply/Terminal 0710	RPB0021915	€ 245
MF Power supply/Terminal 1012	RPB0021916	€ 245
MF Power supply/Terminal 1505	RPB0021917	€ 245
MF Power supply/Terminal 2007	RPB0021918	€ 245
MF Power supply/Terminal 3005	RPB0021919	€ 245

Серия PKX	Артикул	Цена
PKX-MA/A 230/240V (80MS/120l.)	RPB0009201	€ 95
PKX-MA/AL 230V (80MS/120l.)	RPB0009301	€ 105

СОЛЕНОИДЫ МЕМБРАННЫХ НАСОСОВ

Серия DLX – DLXB	Артикул	Цена
DLX 1 l/h – 15 bar 230/240V	SEM0010006	€ 105
DLX 2 l/h – 20 bar 230/240V	SEM0010301	€ 165
DLX 5 l/h – 7 bar 230/240V	SEM0010101	€ 105
DLX 8 l/h – 10 bar 230/240V	SEM0010401	€ 165
DLX 15 l/h – 4 bar 230/240V	SEM0010501	€ 165
DLX 20 l/h – 3 bar 230/240V	SEM7010401	€ 195

Серия eONE MA – MF – PLUS	Артикул	Цена
eONE 1 l/h – 10 bar	SEM8406002	€ 105
eONE 2 l/h – 16 bar	SEM8507001	€ 105
eONE 4 l/h – 20 bar	SEM8508011	€ 125
eONE 6 l/h – 7 bar	SEM8406003	€ 105
eONE 7 l/h – 10 bar	SEM8507002	€ 105
eONE 10 l/h – 12 bar	SEM8508012	€ 125
eONE 15 l/h – 5 bar	SEM8507004	€ 105
eONE 20 l/h – 7 bar	SEM8508002	€ 125
eONE 30 l/h – 5 bar	SEM8508004	€ 125

Серия BT	Артикул	Цена
BT-MA/AD 230V (90MS/160l.) 1L-20L	RPB0001101	€ 165
BT-MA/AD 230V (90MS/160l.) 30L - 80L	RPB0001111	€ 165
BT-MA/M 230V (90MS/160l.) 1L - 20L	RPB0001501	€ 205
BT-MA/M 230V (90MS/180l.) 30L - 80L	RPB0001511	€ 205
BT-VFT 230V (90MS/160l.) 1L-20L	RPB8023101	€ 260
BT-VFT 230V (90MS/180l.) 30L-80L	RPB8023111	€ 260
BT-MF 230V (90MS/160l.) 1L- 20L	RPB0001403	€ 310
BT-MF 230V (90MS/180l.) 30L-80L	RPB0001413	€ 310
BT PH-RX-CL/M 230V (90MS/160l.) 1L-20L	RPB0016001	€ 320
BT PH-RX-CL/M 230V (90MS/180l.)30L-80L	RPB0016011	€ 320
BT PH-RX/MBB 230V (90MS/160l.) 1L-20L	RPB0016007	€ 310
BT PH-RX/MBB 230V (90MS/180l.)30L-80L	RPB0016017	€ 310

Серия eONE	Артикул	Цена
MA Power supply/Logic 0710	RPB0022205	€ 195
MA Power supply/Logic 1012	RPB0022206	€ 195
MA Power supply/Logic 1505	RPB0022207	€ 195
MA Power supply/Logic 2007	RPB0022208	€ 195
MA Power supply/Logic 3005	RPB0022209	€ 195

PLUS Logic R4.6 - 0110	RPB0022001	€ 145
PLUS Logic R4.6 - 0216	RPB0022002	€ 145
PLUS Logic R4.6 - 0420	RPB0022003	€ 145
PLUS Logic R4.6 - 0607	RPB0022004	€ 145
PLUS Logic R4.6 - 0710	RPB0022005	€ 145
PLUS Logic R4.6 - 1012	RPB0022006	€ 145
PLUS Logic R4.6 - 1505	RPB0022007	€ 145
PLUS Logic R4.6 - 2007	RPB0022008	€ 145
PLUS Logic R4.6 - 3005	RPB0022009	€ 145
PLUS Power supply/Terminal 0110	RPB0021901	€ 268
PLUS Power supply/Terminal 0216	RPB0021902	€ 268
PLUS Power supply/Terminal 0420	RPB0021903	€ 268
PLUS Power supply/Terminal 0607	RPB0021904	€ 268
PLUS Power supply/Terminal 0710	RPB0021905	€ 268
PLUS Power supply/Terminal 1012	RPB0021906	€ 268
PLUS Power supply/Terminal 1505	RPB0021907	€ 268
PLUS Power supply/Terminal 2007	RPB0021908	€ 268
PLUS Power supply/Terminal 3005	RPB0021909	€ 268

Серия PKX	Артикул	Цена
PKX-MA/A - MA/AL 12VDC	RPB0009801	€ 95
PKX-FT/A 230V (80MS/120l.)	RPB0009401	€ 115

Серия BT	Артикул	Цена
BT 5 l/h – 20 bar 230/240V	SEM0010301	€ 155
BT 10 l/h - 10bar 230/240V	SEM0010401	€ 165
BT 20 l/h – 5bar 230V	SEM0010806	€ 195
BT 30 l/h – 4bar 230V	SEM0000903	€ 225
BT 50 l/h – 3bar 230V	SEM0000902	€ 225
BT 80 l/h – 1bar 230V	SEM0000901	€ 225

Серия PKX	Артикул	Цена
PKX 1 l/h – 5 bar 230/240V	SEM0002601	€ 105
PKX 2 l/h – 6 bar 230/240V	SEM0002301	€ 100
PKX 5 l/h – 5 bar 230/240V	SEM0002401	€ 100
PKX 7 l/h – 2 bar; 10 l/h – 1 bar 230/240V	SEM0002501	€ 100

Серия eONE BASIC	Артикул	Цена
eONE BASIC 2 l/h – 10 bar	SEM8406003	€ 105
eONE BASIC 5 l/h – 7 bar	SEM8406005	€ 105