



F

ОЕМ исполнение
внешние размеры
56x81x68+80 мм

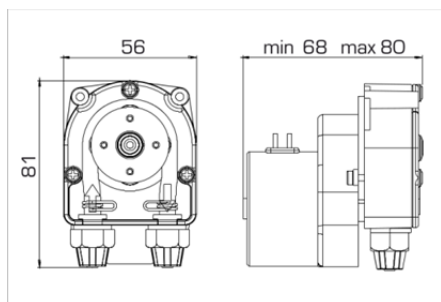
Ультра компактные перистальтические (шланговые) насосы серии «F» с постоянной производительностью. Предназначены для установки в различные системы и

блоки безнапорного дозирования. Корпус насоса выполнен из кислотостойкого пластика – полипропилена, рабочие роллеры и шланг защищены крышкой из прозрачного поликарбоната, которая закреплена на передней части насоса тремя винтами.

Гидравлическая часть насоса не зависит от типа двигателя и может поставляться отдельно. Расстояния для монтажа: 42 мм – расстояние между осями, толщина анкерной панели для крепления от 1 до 4 мм.

Производительность насосов до 6 л/ч, противодавление 1 бар. Насос поставляется в «ОЕМ» модификации, без клапанов забора / впрыска и шлангов забора / сброса реагента.

ВНЕШНИЕ РАЗМЕРЫ



ТЕХНИЧЕСКИЕ ХАРАКТЕРИСТИКИ

Версия	Характеристика насоса		Высота забора, м	Скорость вращения, об/мин	Стандартный типоразмер шланга	Потребляемая мощность, Вт
	л/ч	бар				
0501	0.5	1	2.0	10	4x7	3.5
1101	1.1	1	2.0	20	4x7	3.5
2201	2.2	1	2.0	48	4x7	3.5
3301	3.3	1	2.0	60	4x7	3.5
6001	6.0	1	2.0	108	4x7	4.0

Версия	Характеристика насоса		F PER 230V	F-T PER 230V	12V DC	24V AC	24V DC
	л/ч	бар					
0501	0.5	1	PPF0236864ER € 77	PPF0736864ER € 88	—	—	—
1101	1.1	1	PPF0219264ER € 77	PPF0719264ER € 88	+ 10%	+ 10%	+ 10%
2201	2.2	1	PPF0218764ER € 77	PPF0718764ER € 88	+ 10%	+ 10%	+ 10%
3301	3.3	1	PPF0231164ER € 77	PPF0731164ER € 88	—	—	—
6001	6.0	1	—	—	F / F-T € 95/105	—	F / F-T € 95/105

Примечания: В таблице приведены артикулы для стандартных моделей насосов. Для насосов серии F-T PER – минимальный заказ составляет 12 шт.

МОДЕЛИ НАСОСОВ СЕРИИ F

F PER

Перистальтический (шланговый) насос с фиксированной производительностью. Стандартный материал исполнения шлангов: Santoprene®, Silicone (по запросу).
Материал исполнения зажимных хомутов рабочего шланга: н/ст AISI.
Гидравлическая часть насоса не зависит от типа двигателя и может поставляться отдельно.
Ниппеля забора и сброса, предназначены для подсоединения шлангов 4x6.
ВНИМАНИЕ! Данный насос имеет OEM комплектацию, поэтому в комплект поставки насоса не входят: клапан забора, клапан впрыска реагента, шланги забора и сброса.



F-T PER

Перистальтический (шланговый) насос с регулируемой производительностью по таймеру, в интервале 0÷7 сек. (например: 6 сек. работает – 1 сек. пауза; или 4 сек. работает – 3 сек. пауза). Стандартный материал исполнения шлангов: Santoprene®, Silicone (по запросу).
Материал исполнения зажимных хомутов рабочего шланга: н/ст AISI.
Гидравлическая часть насоса не зависит от типа двигателя и может поставляться отдельно.
Ниппеля забора и сброса, предназначены для подсоединения шлангов 4x6.
ВНИМАНИЕ! Данный насос имеет OEM комплектацию, поэтому в комплект поставки насоса не входят: клапан забора, клапан впрыска реагента, шланги забора и сброса.



F PER

Серия PPF = F PPF = F-T	Модель 02 = F 07 = F-T	Версия, напряжение 368 = 0501 (230V) 255 = 1101 (24VDC) 268 = 1101 (12VDC) 192 = 1101 (230V) 259 = 2201 (24VDC) 269 = 2201 (12VDC) 187 = 2201 (230V) 189 = 6001 (24VDC) 233 = 6001 (12VDC) 311 = 3301 (230V) 254 = 1101 (24VAC) 258 = 2201 (24VAC)	Исполнение проточной части 64ER = Santoprene® (Std) 60ER = Silicone
P P F	0 0	0 0 0	0 0 0 0

B PER

Серия PCD = B-FCD PBV = B3-V	Модель 15 = B-FCD 43 = B3-V	Версия, напряжение B-FCD 188 = 0103 (230V) 238 = 0303 (230V) 189 = 0601 (230V) 042 = 1001 (230V)	Исполнение проточной части 74ER = Santoprene® (Std) другие конфигурации - по дополнительному запросу
0 0 0	0 0	0 0 0	0 0 0 0

BH PER

Серия PBH = BH3-V	Модель 42 = BH3-V	Версия, напряжение 305 = 1001 (90-260V)	Исполнение проточной части P6ER = Norprene® 64ER = Santoprene® 60ER = Silicone 2FER = Tygon-LFL
P B H	4 2	3 0 5	0 0 0 0

BIOCLEAN CONTROL

Серия	Модель 005 = BIOCLEAN 006 = BIOCLEAN/B	Версия, напряжение BIOCLEAN 51 = 1101 (230V) 50 = 2201 (230V) 61 = 1101 (12VDC) 60 = 2201 (12VDC)	Исполнение проточной части 01ER = Santoprene® (Std)
C X B	0 0 0	0 0	0 0 0 0

eMyPOOL

Серия	Модель 400 = eMyPOOL	Производительность, противодавление, напряжение PH 0301 = PH 1.5-1.5 (220/240V) 0401 = PH 3.0-1.5 (220/240V) 0501 = PH 2-2 (100-250V) 0601 = PH 3-3 (100-250V)	Исполнение проточной части ER = Santoprene® (Std)
C X B	4 0 0	0 0 0 0	E R

ШЛАНГИ, ДЕРЖАТЕЛИ РОЛИКОВ ДЛЯ ПЕРИСТАЛЬТИЧЕСКИХ НАСОСОВ



Модель насоса, л/ч		Типоразмер шланга	ШЛАНГИ		РОЛИКИ + ШЛАНГ	
			Артикул	Цена	Артикул	Цена
F / F-T PER	0.5 – 1.1 – 2.2 – 3.3 – 6.6	∅ 4x7 мм Santoprene®	RTU0000801	€ 15	КТU0000801	€ 28
		∅ 4x7 мм Silicone	RTU0000802		КТU0000802	
B3-V PER / B-FCД PER	1	∅ 3.2x9.6 мм Santoprene®	RTU0001201	€ 18	КТU0001201	€ 36
		∅ 3.2x9.6 мм Silicone	RTU0001202		КТU0001202	
		∅ 4.8x9.6 мм Norprene®	RTU0001203		КТU0001303	
eMyPOOL	1.5(3)-1.5 бар	∅ 4.8x8 мм Santoprene®	RTU0005101	€ 18	КТU0005101	€ 36
B3-V PER / eMyPOOL	2 – 3 – 4	∅ 4.8x9.6 мм Santoprene®	RTU0001301	€ 18	КТU0001301	€ 36
		∅ 4.8x9.6 мм Silicone	RTU0001302		КТU0001302	
		∅ 4.8x9.6 мм Norprene®	RTU0001303		КТU0001303	
B3-V PER / B-FCД PER	6 – 10 – 12	∅ 6x9 мм Santoprene®	RTU0001101	€ 18	КТU0001101	€ 36
		∅ 6x9 мм Silicone	RTU0001102		КТU0001102	
		∅ 6,4x9,6 мм Norprene®	RTU0001413		КТU0001413	
BH3-V PER	100	∅ 9,6x15,9 мм Norprene®	STU0002113	€ 40		
		∅ 9,6x15,9 мм Silicone	STU0002115	€ 68		
		∅ 9,6x15,9 мм Santoprene®	STU0002111	€ 42		
		∅ 9,6x15,9 мм Tygon-LFL	STU0002114	€ 68		

Примечание: Держатели роликов поставляются в комплекте с рабочими шлангами.

ВНИМАНИЕ! При замене рабочего шланга Santoprene® на шланг Norprene® – замена рабочих роликов обязательна.

КЛАПАНА ЗАБОРА/ВПРЫСКА РЕАГЕНТА ДЛЯ ПЕРИСТАЛЬТИЧЕСКИХ НАСОСОВ



Клапан впрыска реагента с шаровым подпружиненным клапаном. Подсоединение: 1/8" на шланг 4x6.
Материал исполнения: ПП/никелированная латунь; шаровой клапан: н/ст.

Наименование	Артикул	Цена
Клапан впрыска реагента А04, н/ст / ПП	2144004	€ 28



Стандартный клапан впрыска реагента для перистальтических насосов до 12 л/ч.
Подсоединение - 3/8" на шланг 4x6. Материал исполнения: полипропилен – Витон.

Наименование	Артикул	Цена
Клапан впрыска реагента А05, ПП – Витон	2144032	€ 16
Клапан впрыска реагента А05, ПП – Дютрал	SVA0005901	€ 16



Клапан забора реагента для мембранных и перистальтических насосов до 10 л/ч.
Материал исполнения полипропилен - Н/ст., залипающий клапан – Витон/Дютрал/Силикон

Наименование	Артикул	Цена
Клапан забора реагента AISI-VITON DT PER	2142042	€ 17



Комплект клапанов забора/подачи реагентов для перистальтических насосов до 12 л/ч.
Состав: клапан впрыска, клапан забора, шланг забора ПВХ 4x6 - 2 м.п., шланг подачи ПЭ 4x6 - 3 м.п.

Наименование	Артикул	Цена
Комплект клапанов забора/подачи DT PER (2 шт.)	SC00000301	€ 48



Стандартный комплект клапанов забора/подачи реагентов для перистальтических насосов до 12 л/ч.
Состав: клапан впрыска, клапан забора, шланг забора ПВХ 4x6 - 2 м.п., шланг подачи ПЭ 4x6 - 2 м.п.

Наименование	Артикул	Цена
Комплект клапанов забора/подачи PER (2 шт.)	SC01000751ER	€ 28



Комплект клапанов забора/подачи реагентов для перистальтических насосов BH3-V, производительностью 100 л/ч.
Состав: клапан впрыска, клапан забора, шланг забора ПВХ 10x14 - 4 м.п., фиксаторы шланга, уплотнение

Наименование	Артикул	Цена
Комплект клапанов забора/сброса для насосов BH3-V (2 шт.)	SC00001211	€ 130