



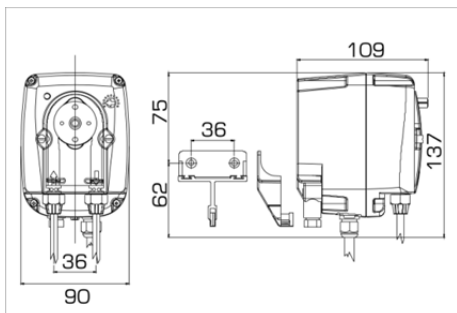
В

настенное крепление
внешние размеры
90x137x109 мм

Компактные перистальтические (шланговые) насосы серии «В» отлично зарекомендовали себя на российском рынке.

Насосы имеют ручную регулировку производительности 10-100%. Регулировка производительности осуществляется при помощи ручки потенциометра, расположенной на передней части насоса. Насос имеет светодиодный индикатор для отображения режима работы. Корпус насоса выполнен из химически стойкого полипропилена. Рабочая часть насоса (роллеры и шланг) защищена крышкой из прозрачного поликарбоната. Механизм насоса включает в себя рабочий шланг в комплекте с ниппелями, четыре роллера и шариковый подшипник. Для поддержки работы вала используется шариковый подшипник. Производительность насосов до 12 л/ч, противодействие до 3 бар.

ВНЕШНИЕ РАЗМЕРЫ



ТЕХНИЧЕСКИЕ ХАРАКТЕРИСТИКИ

Версия	Характеристика насоса		Высота забора, м	Скорость вращения, об/мин	Стандартный типоразмер шланга	Потребляемая мощность, Вт
	л/ч	бар				
0103	1	3	2.0	34	3,2x9,6	6.0
0303	3	3	2.0	25	4,8x9,6	5.0
0403	4	3	2.0	37	4,8x9,6	5.0
0601	6	1	2.0	50	6,0x9,0	5.0
1001	10	1	2.0	108	6,0x9,0	5.0
1201	12	1	2.0	105	6,0x9,0	5.0

Версия	Характеристика насоса		B3-V PER 90-260V AC	B3-V PER 12÷36V AC	B-FCD PER 230V AC	B-FCD PER 24V DC/AC
	л/ч	бар				
0103	1	3	PBV4337274ER € 144	+ 10%	€ 227	+ 10%
0303	3	3	—	—	€ 227	+ 10%
0403	4	3	PBV4336574ER € 144	+ 10%	—	—
0601	6	1	—	—	€ 227	+ 10%
1001	10	1	—	—	€ 247	+ 10%
1201	12	1	PBV4337374ER € 144	+ 10%	—	—

Примечания: В таблице приведены артикулы для стандартных моделей насосов. Для насосов серии B-FCD PER – минимальный заказ составляет 12 шт.

МОДЕЛИ НАСОСОВ СЕРИИ В

B3-V PER

Перистальтический насос с регулируемой производительностью 10-100%. Производительность насоса изменяется с помощью ручки потенциометра, расположенной на передней части насоса. Универсальное входное напряжение 90-260 V. Материал исполнения рабочих шлангов: Santoprene® (стандартно), по запросу: Silicone, Norprene®. Комплект поставки насоса включает в себя: клапана забора и впрыска реагента, шланги забора и сброса (4x6), паспорт-инструкция по эксплуатации.



B-FCD PER

Перистальтический насос предназначен для дозирования и поддержания заданной концентрации моющих средств в системе (производится контроль электропроводности). Диапазон измерений 3.000-20.000 µS. Установка требуемых значений задается с помощью потенциометра, расположенного на передней части насоса. Комплект поставки насоса предназначен для моющих средств и включает в себя: клапана забора/впрыска, шланги забора и сброса (4x6), датчик электропроводности, паспорт-инструкция по эксплуатации.



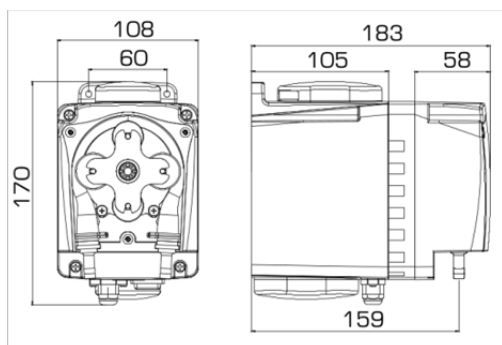


ВН

настенное крепление
внешние размеры
108x170x183 мм

ВН – серия перистальтических (шланговых) насосов повышенной производительности. Регулировка производительности 0-100% осуществляется посредством потенциометра, расположенного на передней части насоса (при помощи пластиковой отвертки, которая входит в комплект поставки насоса). Корпус насоса изготовлен из антикислотного пластика (полипропилена), стойкого к химическим реагентам. Рабочая часть насоса (роллеры и шланг) защищена крышкой из прозрачного поликарбоната. Механизм насоса включает в себя рабочий шланг, четыре роллера и шариковый подшипник. Материал исполнения рабочего шланга: Santoprene®, Norprene®, Silicone, Tygon-LFL. Производительность насосов 100 л/ч с противодавлением 1,5 бар.

ВНЕШНИЕ РАЗМЕРЫ



КОМПЛЕКТ ПОСТАВКИ НАСОСА



- 1 шт. – перистальтический насос
- 4 м.п. – шланг забора/сброса из гибкого ПВХ 10x14
- 1 шт. – клапан забора реагента
- 1 шт. – клапан впрыска реагента
- 1 шт. – паспорт – инструкция по установке и эксплуатации

ТЕХНИЧЕСКИЕ ХАРАКТЕРИСТИКИ

Версия	Характеристика насоса		Стандартное напряжение	Вес, кг	Скорость вращения, об/мин	Типоразмер рабочего шланга	Потребляемая мощность, Вт
	л/ч	бар					
1001	100	1.5	90-260V	2.1	150	9,6 x 15,9 x 28,0	20

Производительность насосов определена при тестировании водой со средней жесткостью, при давлении 1 бар, высоте забора жидкости 1.5 м, 25°C

Версия	Характеристика насоса		ВН3-V PER 90-260V AC		Подсоединение на шланг
	л/ч	бар	шланг Santoprene®	шланг Norprene®	
1001	100	1.5	PВН4230564ER € 480	PВН42305P6ER € 480	10x14

МОДЕЛИ НАСОСОВ СЕРИИ ВН

ВН3-V PER

Перистальтический насос повышенной производительности. Регулировка производительности 0-100%. Производительность насоса регулируется при помощи встроенного в корпус насоса потенциометра, расположенного на передней части насоса (пластиковая отвёртка входит в комплект поставки). Универсальное входное напряжение 90-260V. Материал исполнения рабочих шлангов: Santoprene®(стандартно), по запросу: Silicone, Tygon-LFL, Norprene®. Материал исполнения зажимных хомутов рабочего шланга: н/ст AISI. Комплект поставки насоса включает в себя: клапан забора, клапан впрыска реагента, шланг забора/сброса (ПВХ прозрачный шланг 10x14, длиной 4 м.), паспорт-инструкция по эксплуатации.



F PER

Серия PPF = F PPF = F-T	Модель 02 = F 07 = F-T	Версия, напряжение 368 = 0501 (230V) 255 = 1101 (24VDC) 268 = 1101 (12VDC) 192 = 1101 (230V) 259 = 2201 (24VDC) 269 = 2201 (12VDC) 187 = 2201 (230V) 189 = 6001 (24VDC) 233 = 6001 (12VDC) 311 = 3301 (230V) 254 = 1101 (24VAC) 258 = 2201 (24VAC)	Исполнение проточной части 64ER = Santoprene® (Std) 60ER = Silicone
P P F	0 0	0 0 0	0 0 0 0

B PER

Серия PCD = B-FCD PBV = B3-V	Модель 15 = B-FCD 43 = B3-V	Версия, напряжение B-FCD 188 = 0103 (230V) 238 = 0303 (230V) 189 = 0601 (230V) 042 = 1001 (230V)	Исполнение проточной части 74ER = Santoprene® (Std) другие конфигурации - по дополнительному запросу
0 0 0	0 0	0 0 0	0 0 0 0

BH PER

Серия PBH = BH3-V	Модель 42 = BH3-V	Версия, напряжение 305 = 1001 (90-260V)	Исполнение проточной части P6ER = Norprene® 64ER = Santoprene® 60ER = Silicone 2FER = Tygon-LFL
P B H	4 2	3 0 5	0 0 0 0

BIOCLEAN CONTROL

Серия	Модель 005 = BIOCLEAN 006 = BIOCLEAN/B	Версия, напряжение BIOCLEAN 51 = 1101 (230V) 50 = 2201 (230V) 61 = 1101 (12VDC) 60 = 2201 (12VDC)	Исполнение проточной части 01ER = Santoprene® (Std)
C X B	0 0 0	0 0	0 0 0 0

eMyPOOL

Серия	Модель 400 = eMyPOOL	Производительность, противодавление, напряжение PH 0301 = PH 1.5-1.5 (220/240V) 0401 = PH 3.0-1.5 (220/240V) 0501 = PH 2-2 (100-250V) 0601 = PH 3-3 (100-250V)	Исполнение проточной части ER = Santoprene® (Std)
C X B	4 0 0	0 0 0 0	E R

ШЛАНГИ, ДЕРЖАТЕЛИ РОЛИКОВ ДЛЯ ПЕРИСТАЛЬТИЧЕСКИХ НАСОСОВ



Модель насоса, л/ч		Типоразмер шланга	ШЛАНГИ		РОЛИКИ + ШЛАНГ	
			Артикул	Цена	Артикул	Цена
F / F-T PER	0.5 – 1.1 – 2.2 – 3.3 – 6.6	∅ 4x7 мм Santoprene®	RTU0000801	€ 15	КТU0000801	€ 28
		∅ 4x7 мм Silicone	RTU0000802		КТU0000802	
B3-V PER / B-FCД PER	1	∅ 3.2x9.6 мм Santoprene®	RTU0001201	€ 18	КТU0001201	€ 36
		∅ 3.2x9.6 мм Silicone	RTU0001202		КТU0001202	
		∅ 4.8x9.6 мм Norprene®	RTU0001203		КТU0001303	
eMyPOOL	1.5(3)-1.5 бар	∅ 4.8x8 мм Santoprene®	RTU0005101	€ 18	КТU0005101	€ 36
B3-V PER / eMyPOOL	2 – 3 – 4	∅ 4.8x9.6 мм Santoprene®	RTU0001301	€ 18	КТU0001301	€ 36
		∅ 4.8x9.6 мм Silicone	RTU0001302		КТU0001302	
		∅ 4.8x9.6 мм Norprene®	RTU0001303		КТU0001303	
B3-V PER / B-FCД PER	6 – 10 – 12	∅ 6x9 мм Santoprene®	RTU0001101	€ 18	КТU0001101	€ 36
		∅ 6x9 мм Silicone	RTU0001102		КТU0001102	
		∅ 6,4x9,6 мм Norprene®	RTU0001413		КТU0001413	
BH3-V PER	100	∅ 9,6x15,9 мм Norprene®	STU0002113	€ 40		
		∅ 9,6x15,9 мм Silicone	STU0002115	€ 68		
		∅ 9,6x15,9 мм Santoprene®	STU0002111	€ 42		
		∅ 9,6x15,9 мм Tygon-LFL	STU0002114	€ 68		

Примечание: Держатели роликов поставляются в комплекте с рабочими шлангами.

ВНИМАНИЕ! При замене рабочего шланга Santoprene® на шланг Norprene® – замена рабочих роликов обязательна.

КЛАПАНА ЗАБОРА/ВПРЫСКА РЕАГЕНТА ДЛЯ ПЕРИСТАЛЬТИЧЕСКИХ НАСОСОВ



Клапан впрыска реагента с шаровым подпружиненным клапаном. Подсоединение: 1/8" на шланг 4x6.
Материал исполнения: ПП/никелированная латунь; шаровой клапан: н/ст.

Наименование	Артикул	Цена
Клапан впрыска реагента А04, н/ст / ПП	2144004	€ 28



Стандартный клапан впрыска реагента для перистальтических насосов до 12 л/ч.
Подсоединение - 3/8" на шланг 4x6. Материал исполнения: полипропилен – Витон.

Наименование	Артикул	Цена
Клапан впрыска реагента А05, ПП – Витон	2144032	€ 16
Клапан впрыска реагента А05, ПП – Дютрал	SVA0005901	€ 16



Клапан забора реагента для мембранных и перистальтических насосов до 10 л/ч.
Материал исполнения полипропилен - Н/ст., залипающий клапан – Витон/Дютрал/Силикон

Наименование	Артикул	Цена
Клапан забора реагента AISI-VITON DT PER	2142042	€ 17



Комплект клапанов забора/подачи реагентов для перистальтических насосов до 12 л/ч.
Состав: клапан впрыска, клапан забора, шланг забора ПВХ 4x6 - 2 м.п., шланг подачи ПЭ 4x6 - 3 м.п.

Наименование	Артикул	Цена
Комплект клапанов забора/подачи DT PER (2 шт.)	SC00000301	€ 48



Стандартный комплект клапанов забора/подачи реагентов для перистальтических насосов до 12 л/ч.
Состав: клапан впрыска, клапан забора, шланг забора ПВХ 4x6 - 2 м.п., шланг подачи ПЭ 4x6 - 2 м.п.

Наименование	Артикул	Цена
Комплект клапанов забора/подачи PER (2 шт.)	SC01000751ER	€ 28



Комплект клапанов забора/подачи реагентов для перистальтических насосов BH3-V, производительностью 100 л/ч.
Состав: клапан впрыска, клапан забора, шланг забора ПВХ 10x14 - 4 м.п., фиксаторы шланга, уплотнение

Наименование	Артикул	Цена
Комплект клапанов забора/сброса для насосов BH3-V (2 шт.)	SC00001211	€ 130