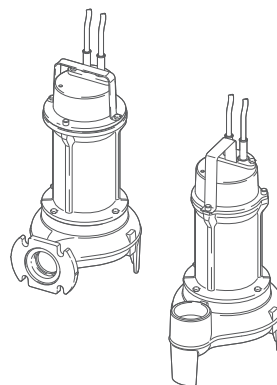
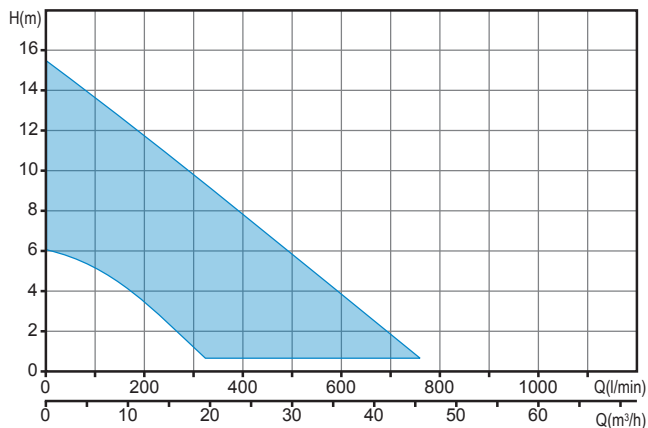


Погружные электронасосы с крыльчаткой vortex

Сферы применения



Общие характеристики

Мощность	0.37 ÷ 1.5 kW
Кол. полюсов	2
Класс изоляции	F
Коэффициент защиты	IP68
Напор	GAS 2" Верт.
Свободный просвет	max 50 mm
Макс. производительность	11.6 l/s (696 l/min)
Макс. напор	15.7 m

Двигатель

Экологический сухой двигатель с тепловой защитой.

Кабель

H07RN-F 5 метров По заказу - провод длиной 10 метров

Механические уплотнения

Одно механическое уплотнение из карбида кремния и сальник

Назначение оборудования

Пригоден при наличии биологических, слегка загрязненных и канализационных жидкостей. Предназначается для бытового и жилого применения.

Доступные версии

Электрические варианты	TC, TCG (однофазные модели) NAE, TRG (Трехфазные модели)
Система охлаждения	N
Механические уплотнения	SICM

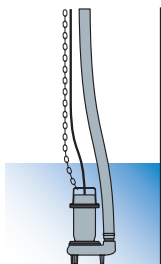
Ограничения по эксплуатации

Макс. температура эксплуатации	40 °C
pH обработанной жидкости	6 ÷ 14
Вязкость обработанной жидкости	1 mm²/s
Макс. глубина погружения	20 m
Плотность обработанной жидкости	1 Kg/dm³
Макс. акустическое давление	<70dB
Макс. запусков/час	30

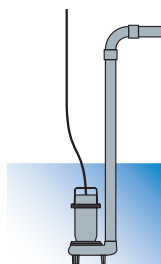
Материалы для изготовления

Каркас	Чугун EN-GJL 250
Гидравлическая часть	Чугун EN-GJL 250
Материал крыльчатки	Чугун EN-GJL 250
Крепеж	Нержавеющая сталь - Класс A2-70
Стандартное уплотнение	Резина - NBR
Вал	Нержавеющая сталь - AISI 420
Окраска	Эпоксидная, двухкомпонентная, на водной основе (средняя толщина 80 мкм)

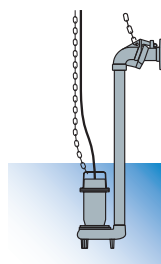
Установка



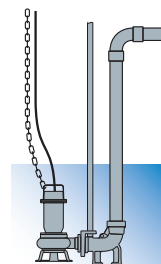
Свободная установка



Фиксированная установка



Установка с внешним соединительным устройством

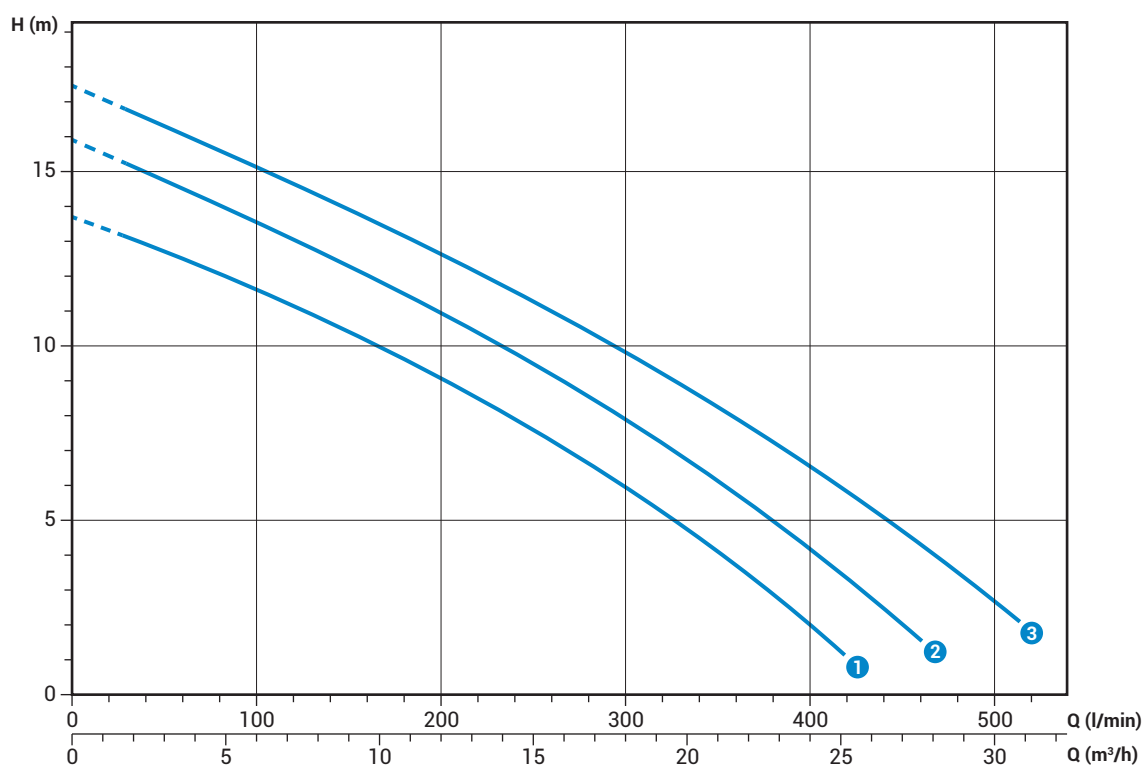


Установка с донным соединительным устройством

DGE 2/G40V

Характеристики

	l/s	0	2	4	6	8
	l/min	0	120	240	360	480
	m³/h	0	7.2	14.4	21.6	28.8
①	DGE 100/2/G40V A0CM(T)5	13.7	11.1	7.9	3.7	
②	DGE 150/2/G40V A0CM(T)5	15.9	13.1	9.8	5.7	
③	DGE 200/2/G40V A0CM(T)5	17.5	14.7	11.6	7.9	3.5



Технические данные

	V	Фазы	P1 (kW)	P2 (kW)	A	Rpm	Start	Кабель	Ø	Свободный просвет	
①	DGE 100/2/G40V A0CM5	230	1	-	0.88	6.0	2900	Dir	3G1	G 1 ½"	40 mm
②	DGE 150/2/G40V A0CM5	230	1	-	1.1	7.6	2900	Dir	3G1	G 1 ½"	40 mm
③	DGE 200/2/G40V A0CM5	230	1	-	1.5	8.9	2900	Dir	3G1	G 1 ½"	40 mm

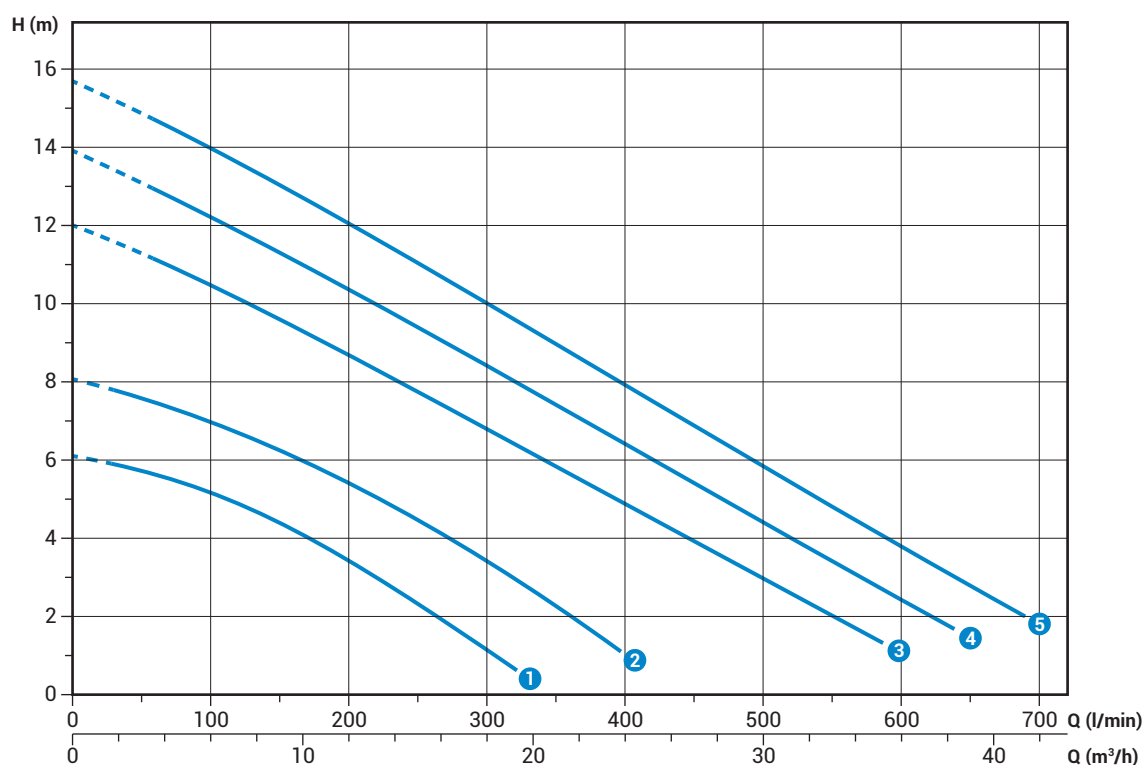
	V	Фазы	P1 (kW)	P2 (kW)	A	Rpm	Start	Кабель	Ø	Свободный просвет	
①	DGE 100/2/G40V A0CT5	400	3	-	0.88	2.0	2900	Dir	4G1	G 1 ½"	40 mm
②	DGE 150/2/G40V A0CT5	400	3	-	1.1	2.5	2900	Dir	4G1	G 1 ½"	40 mm
③	DGE 200/2/G40V A0CT5	400	3	-	1.5	3.2	2900	Dir	4G1	G 1 ½"	40 mm

Диапазоны мощности соответствуют нормативу UNI EN ISO 9906

Характеристики

	l/s	0	2	4	6	8	10.0
	l/min	0	120	240	360	480	600
	m³/h	0	7.2	14.4	21.6	28.8	36.0
1 DGE 50/2/G50V B0BM(T)5		6.1	4.9	2.6			
2 DGE 75/2/G50V B0BM(T)5		8.0	6.7	4.7	2.0		
3 DGE 100/2/G50V B0CM(T)5		12.0	10.1	7.9	5.6	3.4	
4 DGE 150/2/G50V B0CM(T)5		13.9	11.9	9.6	7.2	4.8	2.4
5 DGE 200/2/G50V B0CM(T)5		15.7	13.6	11.2	8.8	6.3	3.9

Диапазоны мощности соответствуют нормативу UNI EN ISO 9906



Технические данные

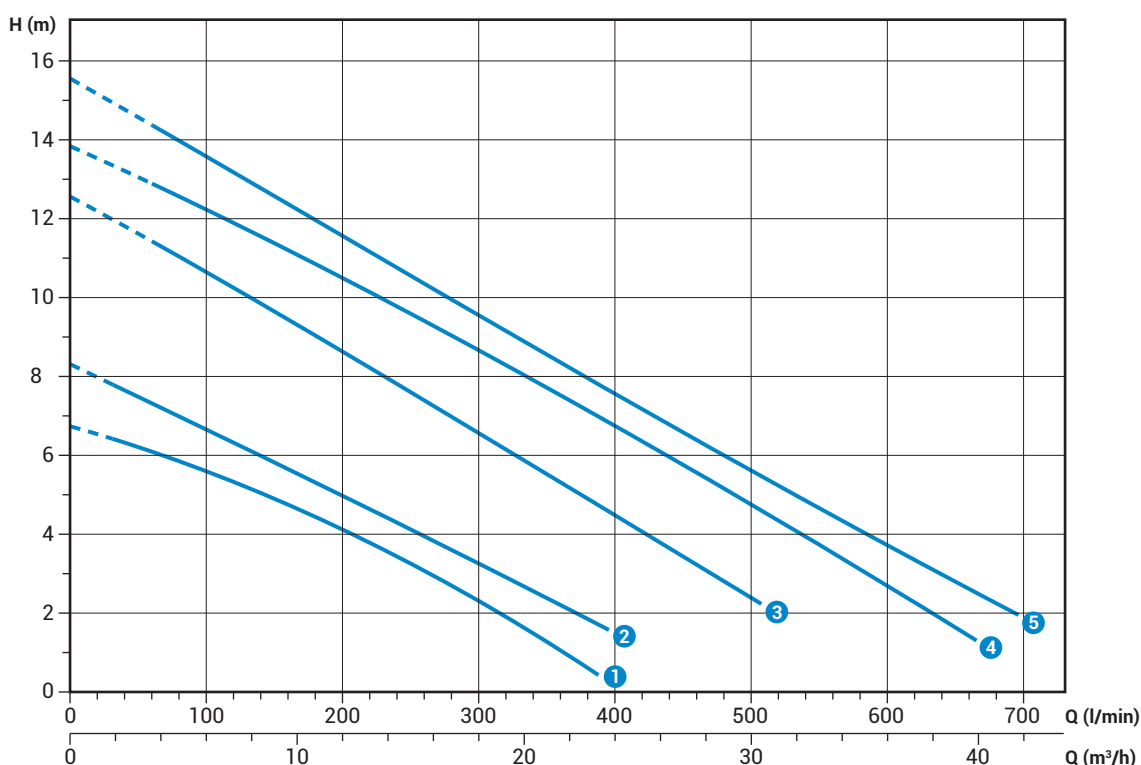
	V	Фазы	P1 (кВт)	P2 (кВт)	A	Rpm	Start	Кабель	Ø	Свободный просвет
1 DGE 50/2/G50V B0BM5	230	1	-	0.37	2.8	2900	Dir	3G1	G 2"	40 mm
2 DGE 75/2/G50V B0BM5	230	1	-	0.55	3.6	2900	Dir	3G1	G 2"	40 mm
3 DGE 100/2/G50V B0CM5	230	1	-	0.88	6.5	2900	Dir	3G1	G 2"	50 mm
4 DGE 150/2/G50V B0CM5	230	1	-	1.1	8.2	2900	Dir	3G1	G 2"	50 mm
5 DGE 200/2/G50V B0CM5	230	1	-	1.5	9.4	2900	Dir	3G1	G 2"	50 mm

	V	Фазы	P1 (кВт)	P2 (кВт)	A	Rpm	Start	Кабель	Ø	Свободный просвет
1 DGE 50/2/G50V B0BT5	400	3	-	0.37	1.1	2900	Dir	4G1	G 2"	40 mm
2 DGE 75/2/G50V B0BT5	400	3	-	0.55	1.3	2900	Dir	4G1	G 2"	40 mm
3 DGE 100/2/G50V B0CT5	400	3	-	0.88	2.2	2900	Dir	4G1	G 2"	50 mm
4 DGE 150/2/G50V B0CT5	400	3	-	1.1	2.6	2900	Dir	4G1	G 2"	50 mm
5 DGE 200/2/G50V B0CT5	400	3	-	1.5	3.6	2900	Dir	4G1	G 2"	50 mm

DGE 2/G50H

Характеристики

	l/s	0	2	4	6	8	10
	l/min	0	120	240	360	480	600
	m ³ /h	0	7.2	14.4	21.6	28.8	36.0
① DGE 50/2/G50H A1BM(T)5		6.7	5.3	3.4	1.0		
② DGE 75/2/G50H A1BM(T)5		8.3	6.3	4.3	2.2		
③ DGE 100/2/G50H A0CM(T)5		12.6	10.2	7.8	5.3	2.8	
④ DGE 150/2/G50H A0CM(T)5		13.8	11.9	9.8	7.5	5.1	2.7
⑤ DGE 200/2/G50H A0CM(T)5		15.5	13.2	10.8	8.3	6.0	3.7



Технические данные

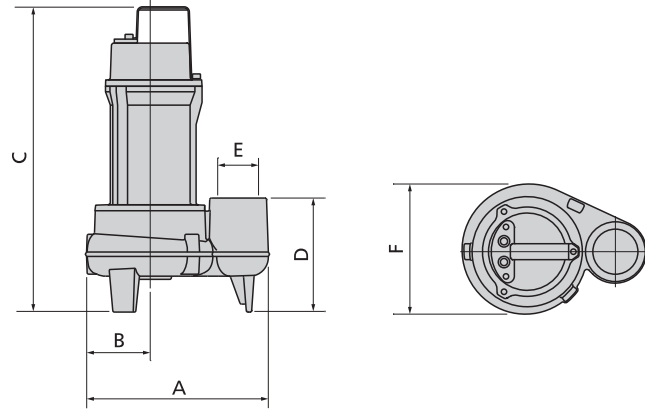
	V	Фазы	P1 (kW)	P2 (kW)	A	Rpm	Start	Кабель	Ø	Свободный просвет
① DGE 50/2/G50H A1BM5	230	1	-	0.37	2.8	2900	Dir	3G1	G 2"- DN50	40 mm
② DGE 75/2/G50H A1BM5	230	1	-	0.55	3.6	2900	Dir	3G1	G 2"- DN50	40 mm
③ DGE 100/2/G50H A0CM5	230	1	-	0.88	6.5	2900	Dir	3G1	G 2"- DN50	50 mm
④ DGE 150/2/G50H A0CM5	230	1	-	1.1	8.2	2900	Dir	3G1	G 2"- DN50	50 mm
⑤ DGE 200/2/G50H A0CM5	230	1	-	1.5	9.4	2900	Dir	3G1	G 2"- DN50	50 mm

	V	Фазы	P1 (kW)	P2 (kW)	A	Rpm	Start	Кабель	Ø	Свободный просвет
① DGE 50/2/G50H A1BT5	400	3	-	0.37	1.1	2900	Dir	4G1	G 2"- DN50	40 mm
② DGE 75/2/G50H A1BT5	400	3	-	0.55	1.3	2900	Dir	4G1	G 2"- DN50	40 mm
③ DGE 100/2/G50H A0CT5	400	3	-	0.88	2.2	2900	Dir	4G1	G 2"- DN50	50 mm
④ DGE 150/2/G50H A0CT5	400	3	-	1.1	2.6	2900	Dir	4G1	G 2"- DN50	50 mm
⑤ DGE 200/2/G50H A0CT5	400	3	-	1.5	3.6	2900	Dir	4G1	G 2"- DN50	50 mm

Диапазоны мощности соответствуют нормативу UNI EN ISO 9906

Габаритные размеры и вес

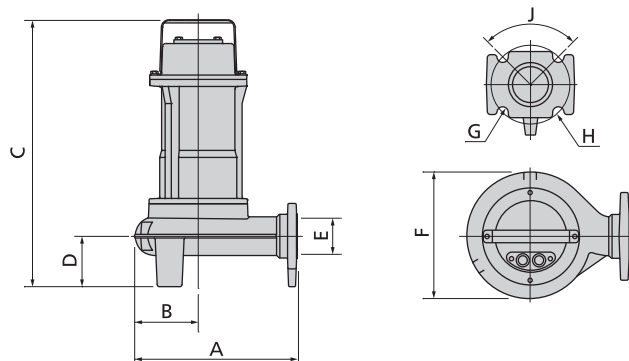
Модели с вертикальным напором



	A	B	C	D	E	F	kg
DGE 100/2/G40V A0CM(T)5	260	100	405	125	G 1½"	205	19
DGE 150/2/G40V A0CM(T)5	260	100	405	125	G 1½"	205	20
DGE 200/2/G40V A0CM(T)5	260	100	405	125	G 1½"	205	21
DGE 50/2/G50V B0BM(T)5	230	80	385	120	G 2"	165	12
DGE 75/2/G50V B0BM(T)5	230	80	385	120	G 2"	165	14
DGE 100/2/G50V B0CM(T)5	270	100	425	130	G 2"	205	19
DGE 150/2/G50V B0CM(T)5	270	100	425	130	G 2"	205	20
DGE 200/2/G50V B0CM(T)5	270	100	425	130	G 2"	205	21

Размеры мм

Модели с горизонтальным напором



	A	B	C	D	E	F	G	H	J	kg
DGE 50/2/G50H A1BM(T)5	220	80	365	65	G 2" - DN50	160	18	125	90°	12
DGE 75/2/G50H A1BM(T)5	220	80	365	65	G 2" - DN50	160	18	125	90°	14
DGE 100/2/G50H A0CM(T)5	270	110	425	80	G 2" - DN50	205	18	125	90°	19
DGE 150/2/G50H A0CM(T)5	270	110	425	80	G 2" - DN50	205	18	125	90°	20
DGE 200/2/G50H A0CM(T)5	270	110	425	80	G 2" - DN50	205	18	125	90°	21

Размеры мм

Размеры упаковки



	X	Y	Z
DGE 100/2/G40V A0CM(T)5	285	475	235
DGE 150/2/G40V A0CM(T)5	285	475	235
DGE 200/2/G40V A0CM(T)5	285	475	235
DGE 50/2/G50V B0BM(T)5	225	385	245
DGE 75/2/G50V B0BM(T)5	225	385	245
DGE 100/2/G50V B0CM(T)5	285	475	235
DGE 150/2/G50V B0CM(T)5	285	475	235
DGE 200/2/G50V B0CM(T)5	285	475	235
DGE 50/2/G50H A1BM(T)5	225	385	245
DGE 75/2/G50H A1BM(T)5	225	385	245
DGE 100/2/G50H A0CM(T)5	285	475	235
DGE 150/2/G50H A0CM(T)5	285	475	235
DGE 200/2/G50H A0CM(T)5	285	475	235

Размеры мм