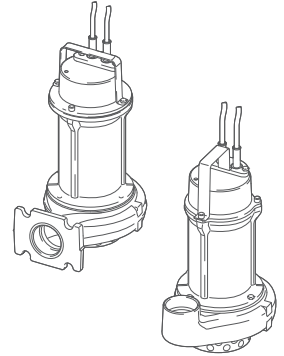
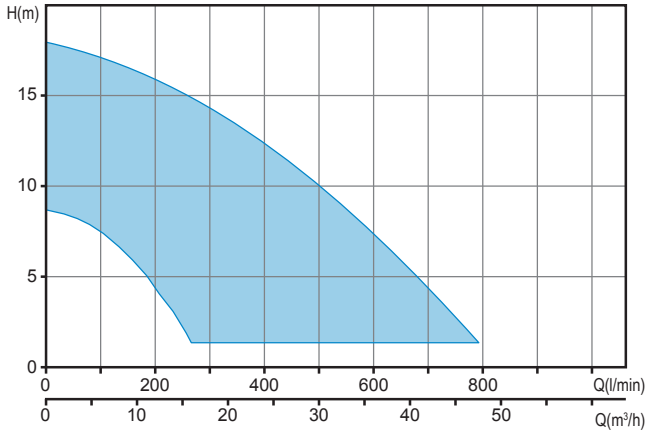


Погружные электронасосы с многоканальной открытой крыльчаткой

Сферы применения



Общие характеристики

Мощность	0.37 ÷ 1.5 kW
Кол. полюсов	2
Класс изоляции	F
Коэффициент защиты	IP68
Напор	GAS 1 ¼" - 2" Верт. GAS 2" DN50 Гор.
Свободный просвет	max 15 mm
Макс. производительность	12.6 l/s (756 l/min)
Макс. напор	18.0 m

Двигатель

Экологический сухой двигатель с тепловой защитой.

Кабель

H07RN-F 5 метров По заказу - провод длиной 10 метров

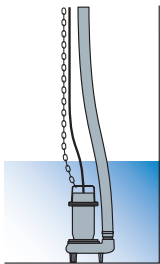
Механические уплотнения

Одно механическое уплотнение из карбида кремния и сальник

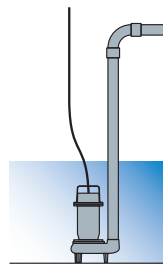
Назначение оборудования

Может использоваться при наличии чистых или слегка загрязненных вод, содержащих небольшие твердые тела, отфильтрованных стоков, ливневых стоков, для дренажа или отвода подземных вод. Предназначается лишь только для бытового применения.

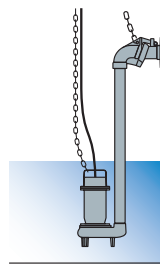
Установка



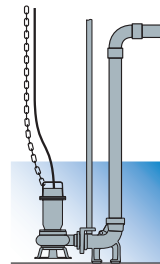
Свободная установка



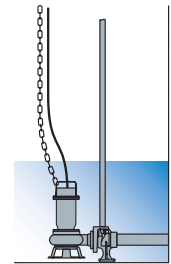
Фиксированная установка



Установка с внешним соединительным устройством



Установка с донным соединительным устройством



Доступные версии

Электрические варианты	TC, TCG (однофазные модели) NAE, TRG (Трехфазные модели)
Система охлаждения	N
Механические уплотнения	SICM

Ограничения по эксплуатации

Макс. температура эксплуатации	40 °C
РН обработанной жидкости	6 ÷ 14
Вязкость обработанной жидкости	1 mm²/s
Макс. глубина погружения	20 m
Плотность обработанной жидкости	1 Kg/dm³
Макс. акустическое давление	<70dB
Макс. запусков/час	30

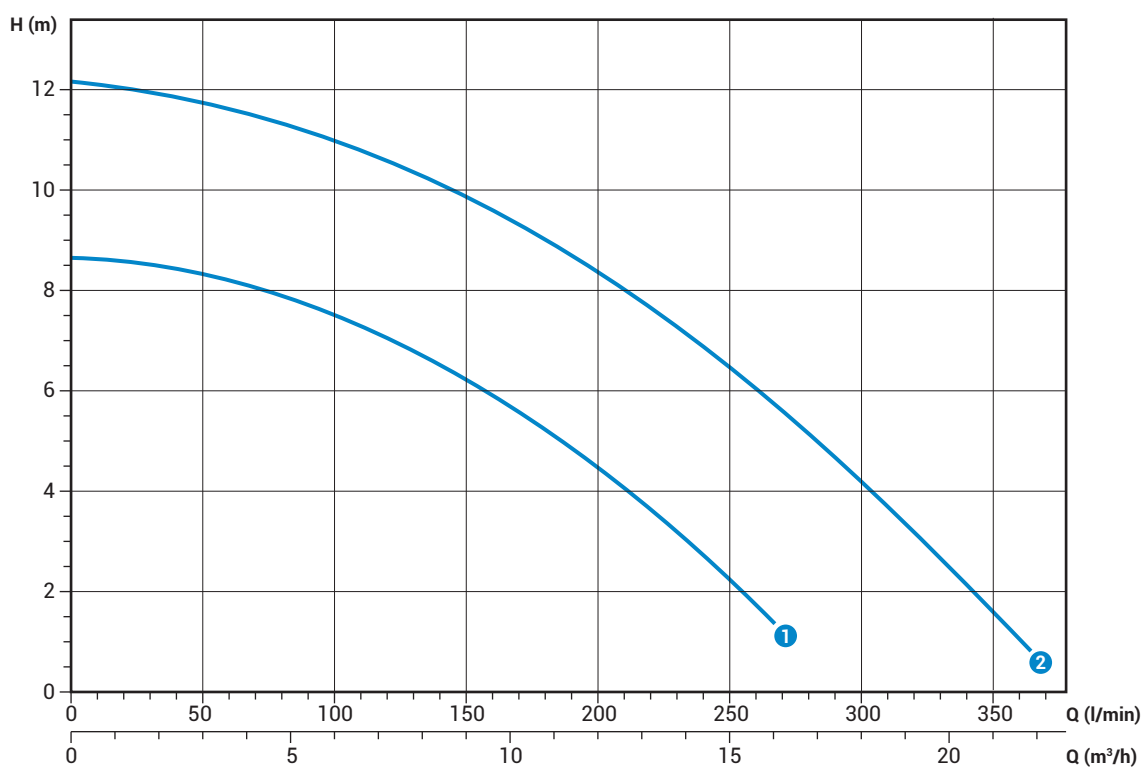
Материалы для изготовления

Каркас	Чугун EN-GJL 250
Гидравлическая часть	Чугун EN-GJL 250
Материал крыльчатки	Чугун EN-GJL 250
Крепеж	Нержавеющая сталь - Класс A2-70
Стандартное уплотнение	Резина - NBR
Вал	Нержавеющая сталь - AISI 420
Окраска	Эпоксидная, двухкомпонентная, на водной основе (средняя толщина 80 мкм)

DRE 2/G32V

Характеристики

	l/s	0	1	2	3	4	5	6
	l/min	0	60	120	180	240	300	360
	m ³ /h	0	3.6	7.2	10.8	14.4	18.0	21.6
①	DRE 50/2/G32V A0BM(T)5	8.7	8.2	7.1	5.2	2.8		
②	DRE 75/2/G32V A0BM(T)5	12.2	11.6	10.6	9.0	6.9	4.2	1.1



Диапазоны мощности соответствуют нормативу UNI EN ISO 9906

Технические данные

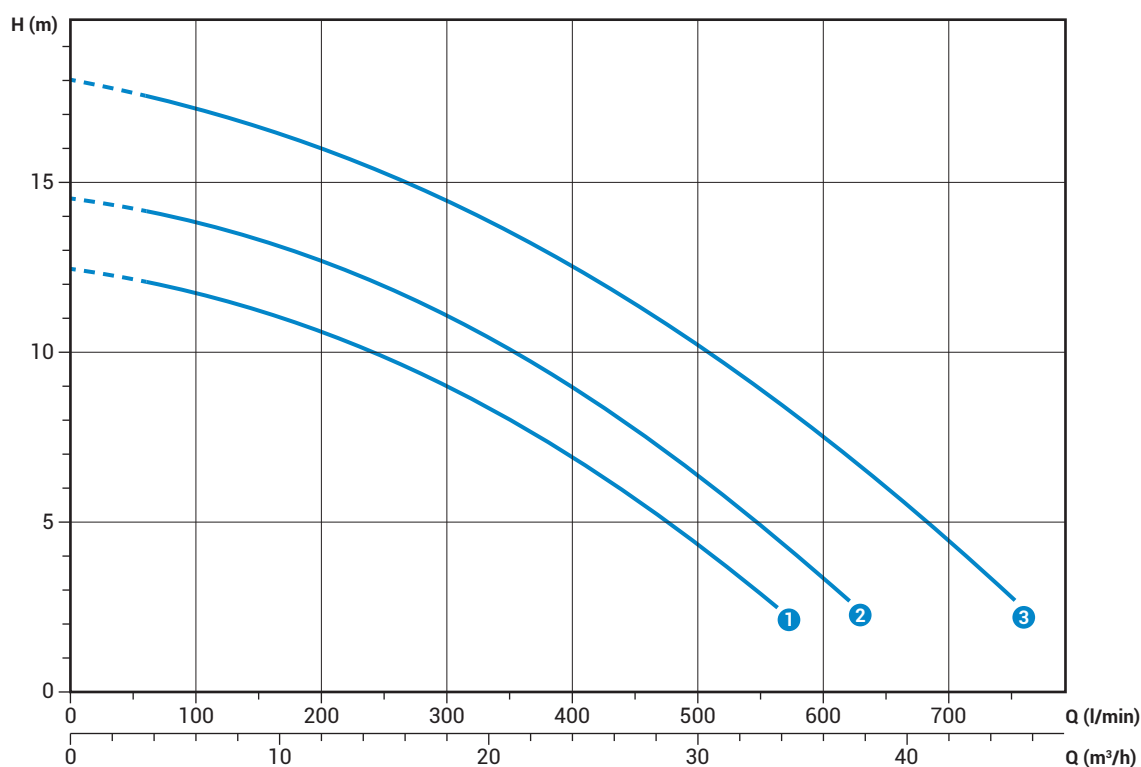
	V	Фазы	P1 (kW)	P2 (kW)	A	Rpm	Start	Кабель	Ø	Свободный просвет	
①	DRE 50/2/G32V A0BM5	230	1	-	0.37	2.8	2900	Dir	3G1	G 1¼"	15 mm
②	DRE 75/2/G32V A0BM5	230	1	-	0.55	3.8	2900	Dir	3G1	G 1¼"	15 mm

	V	Фазы	P1 (kW)	P2 (kW)	A	Rpm	Start	Кабель	Ø	Свободный просвет	
①	DRE 50/2/G32V A0BT5	400	3	-	0.37	1.1	2900	Dir	4G1	G 1¼"	15 mm
②	DRE 75/2/G32V A0BT5	400	3	-	0.55	1.3	2900	Dir	4G1	G 1¼"	15 mm

Характеристики

	I/s	0	2	4	6	8	10	12
	l/min	0	120	240	360	480	600	720
	m ³ /h	0	7.2	14.4	21.6	28.8	36	43.2
① DRE 100/2/G50V A0CM(T)5		12.4	11.6	10.0	7.8	4.9		
② DRE 150/2/G50V A0CM(T)5		14.5	13.7	12.1	9.9	7.0	3.4	
③ DRE 200/2/G50V A0CM(T)5		18.0	17.0	15.4	13.3	10.7	7.6	3.9

Диапазоны мощности соответствуют нормативу UNI EN ISO 9906



Технические данные

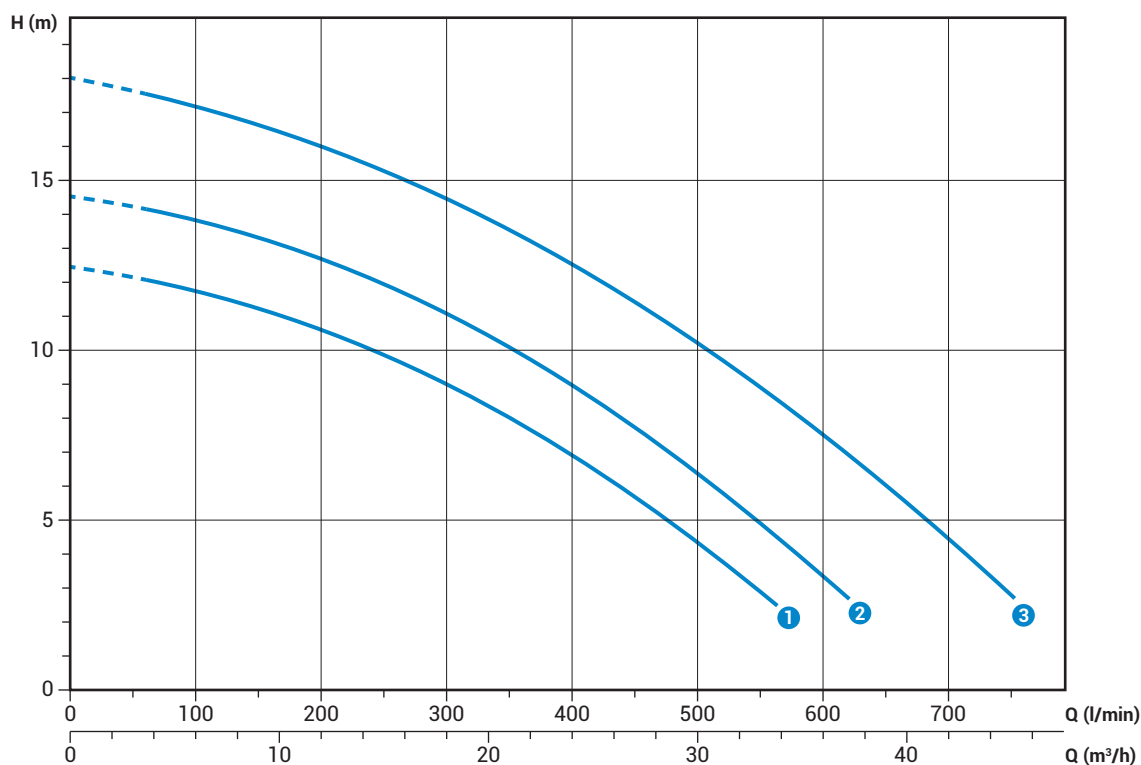
	V	Фазы	P1 (kW)	P2 (kW)	A	Rpm	Start	Кабель	Ø	Свободный просвет
① DRE 100/2/G50V A0CM5	230	1	-	0.88	6.5	2900	Dir	3G1	G 2"	15 mm
② DRE 150/2/G50V A0CM5	230	1	-	1.1	8.2	2900	Dir	3G1	G 2"	15 mm
③ DRE 200/2/G50V A0CM5	230	1	-	1.5	9.3	2900	Dir	3G1	G 2"	15 mm

	V	Фазы	P1 (kW)	P2 (kW)	A	Rpm	Start	Кабель	Ø	Свободный просвет
① DRE 100/2/G50V A0CT5	400	3	-	0.88	2.3	2900	Dir	4G1	G 2"	15 mm
② DRE 150/2/G50V A0CT5	400	3	-	1.1	2.7	2900	Dir	4G1	G 2"	15 mm
③ DRE 200/2/G50V A0CT5	400	3	-	1.5	3.5	2900	Dir	4G1	G 2"	15 mm

DRE 2/G50H

Характеристики

	I/s	0	2	4	6	8	10	12
	l/min	0	120	240	360	480	600	720
	m ³ /h	0	7.2	14.4	21.6	28.8	36	43.2
① DRE 100/2/G50H A0CM(T)5		12.4	11.6	10.0	7.8	4.9		
② DRE 150/2/G50H A0CM(T)5		14.5	13.7	12.1	9.9	7.0	3.4	
③ DRE 200/2/G50H A0CM(T)5		18.0	17.0	15.4	13.3	10.7	7.6	3.9



Диапазоны мощности соответствуют нормативу UNI EN ISO 9906

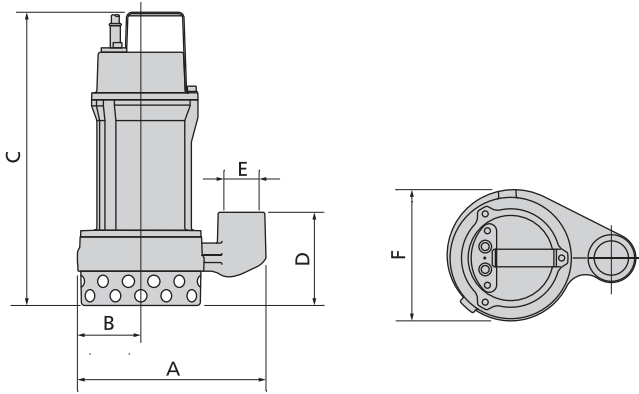
Технические данные

	V	Фазы	P1 (kW)	P2 (kW)	A	Rpm	Start	Кабель	Ø	Свободный просвет
① DRE 100/2/G50H A0CM5	230	1	-	0.88	6.5	2900	Dir	3G1	G 2"	15 mm
② DRE 150/2/G50H A0CM5	230	1	-	1.1	8.2	2900	Dir	3G1	G 2"	15 mm
③ DRE 200/2/G50H A0CM5	230	1	-	1.5	9.3	2900	Dir	3G1	G 2"	15 mm

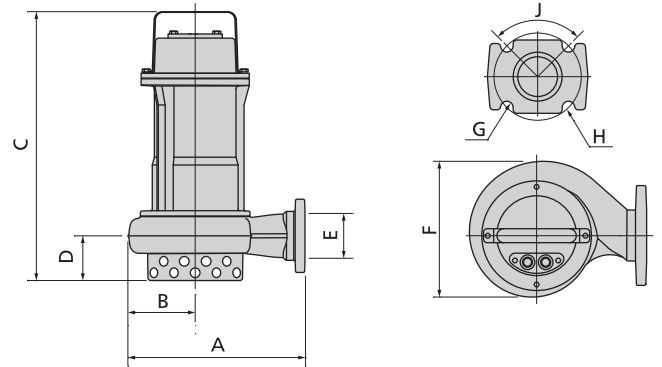
	V	Фазы	P1 (kW)	P2 (kW)	A	Rpm	Start	Кабель	Ø	Свободный просвет
① DRE 100/2/G50H A0CT5	400	3	-	0.88	2.3	2900	Dir	4G1	G 2"	15 mm
② DRE 150/2/G50H A0CT5	400	3	-	1.1	2.7	2900	Dir	4G1	G 2"	15 mm
③ DRE 200/2/G50H A0CT5	400	3	-	1.5	3.5	2900	Dir	4G1	G 2"	15 mm

Габаритные размеры и вес

Модели с вертикальным напором



Модели с горизонтальным напором



	A	B	C	D	E	F	kg
DRE 50/2/G32V A0BM(T)5	215	70	335	105	G 1 1/4"	150	11
DRE 75/2/G32V A0BM(T)5	215	70	335	105	G 1 1/4"	150	13
DRE 100/2/G50V A0CM(T)5	265	100	385	125	G 2"	190	19
DRE 150/2/G50V A0CM(T)5	265	100	385	125	G 2"	190	20
DRE 200/2/G50V A0CM(T)5	265	100	385	125	G 2"	190	21

Размеры мм

	A	B	C	D	E	F	G	H	J	kg
DRE 100/2/G50H A0CM(T)5	255	95	385	65	G 2"-DN50	195	18	125	90°	19
DRE 150/2/G50H A0CM(T)5	255	95	385	65	G 2"-DN50	195	18	125	90°	20
DRE 200/2/G50H A0CM(T)5	255	95	385	65	G 2"-DN50	195	18	125	90°	21

Размеры мм

Размеры упаковки



	X	Y	C
DRE 50/2/G32V A0BM(T)5	385	225	245
DRE 75/2/G32V A0BM(T)5	385	225	245
DRE 100/2/G50V A0CM(T)5	475	285	235
DRE 150/2/G50V A0CM(T)5	475	285	235
DRE 200/2/G50V A0CM(T)5	475	285	235
DRE 100/2/G50H A0CM(T)5	475	285	235
DRE 150/2/G50H A0CM(T)5	475	285	235
DRE 200/2/G50H A0CM(T)5	475	285	235

Размеры мм